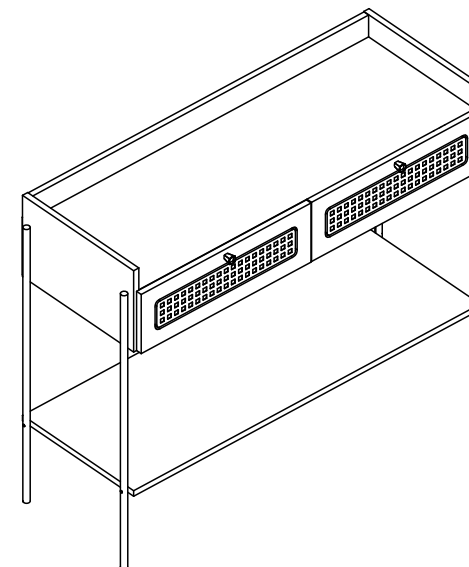


REF. 27936
37936



REF. 28936
38936

Dicas de Conservação / Maintenance Tips / Consejos de Mantenimiento

*Para limpar ou tirar manchas, utilize uma flanela umedecida em solução de água e álcool, na mesma proporção. Evite exposição ao sol.

*To clean or remove stains, use a piece of flannel dampened with a water and alcohol solution, in the same proportion. Avoid direct sunlight.

*Para limpiar o sacar manchas, utilice una flanela humedecida en solución de agua y alcohol, en la misma proporción. Evite la exposición directa al sol.

Monte o móvel como nós o produzimos: COM CARINHO.

Assemble the furniture as we produce it: WITH LOVE.











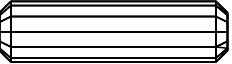


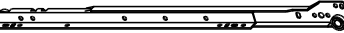


Armar el mueble como nosotros lo producimos: CON CARIÑO.

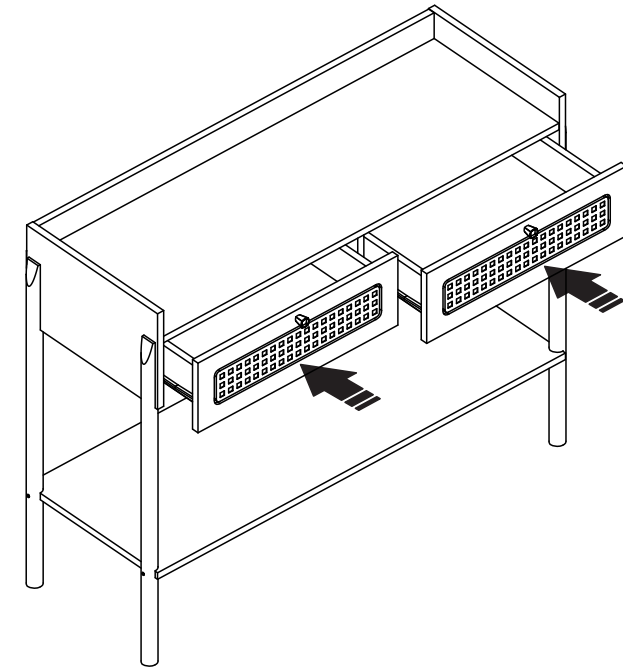
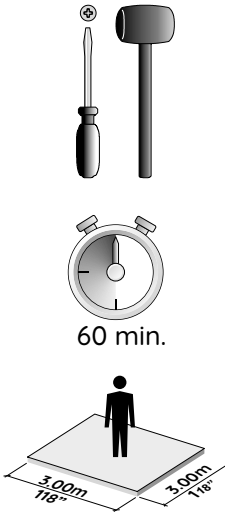
FERRAGENS / HARDWARE LIST / LISTA DE HERRAJES

12 Passo
Step
Paso



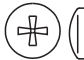
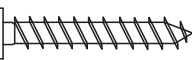
Os desenhos das ferragens são em escala real, então suas dimensões são iguais as das ferragens reais.
The hardware drawings are full-scale, so their dimensions are the same as the actual hardware.
Los dibujos de los herrajes son la escala real, por lo que sus dimensiones son las mismas que las del herraje real.

REF. 27936/37936/28936/38936

ID	IMAGEM DE REFERÊNCIA / IMAGE REFERENCE IMAGEN REFERENCIA	QUANTIDADE # OF PIECES CANTIDAD
A	  4,5x45mm	08
B		10
C	  3,5 x 30mm	18
D	  3,5 x 25mm	02
E		10
F	  3,5 x 14mm	08
G	 8x30mm	16
H	 8x8	26
I	 300mm	02
J	 300mm	02
K		02
L		04

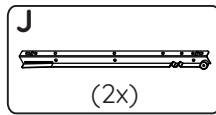
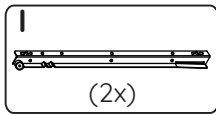
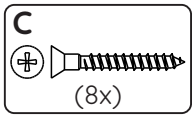
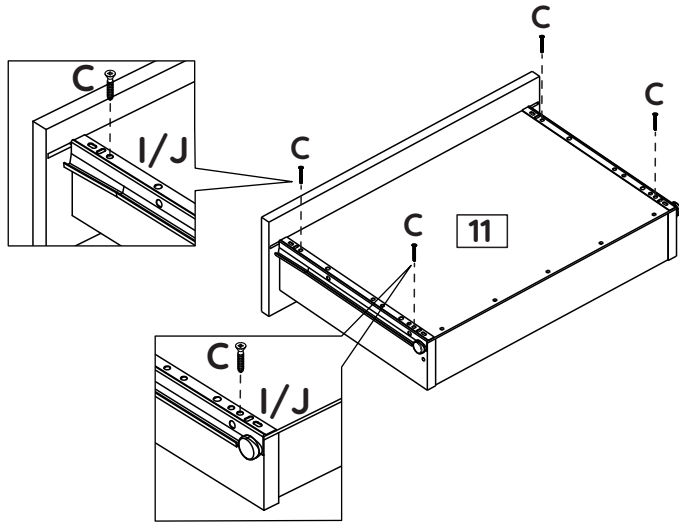


REF. 27936/37936

A	  4,5x45mm	04
M	  4,5 x 25mm	08

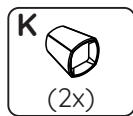
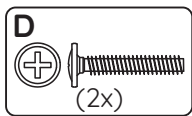
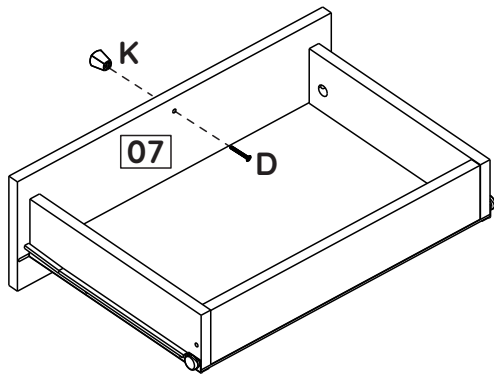
10 Passo
Step
Paso

2x


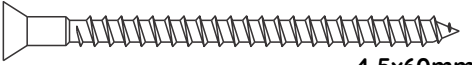





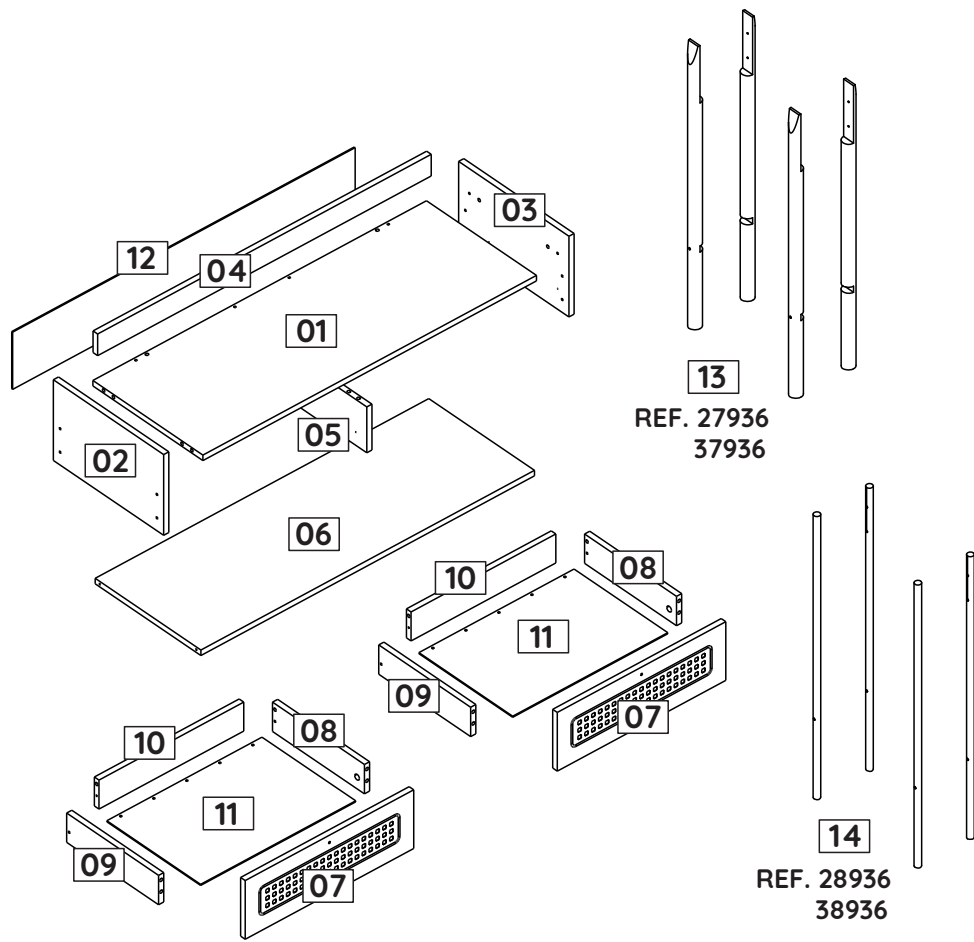
11 Passo
Step
Paso

2x



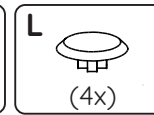
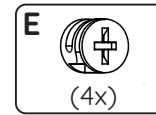
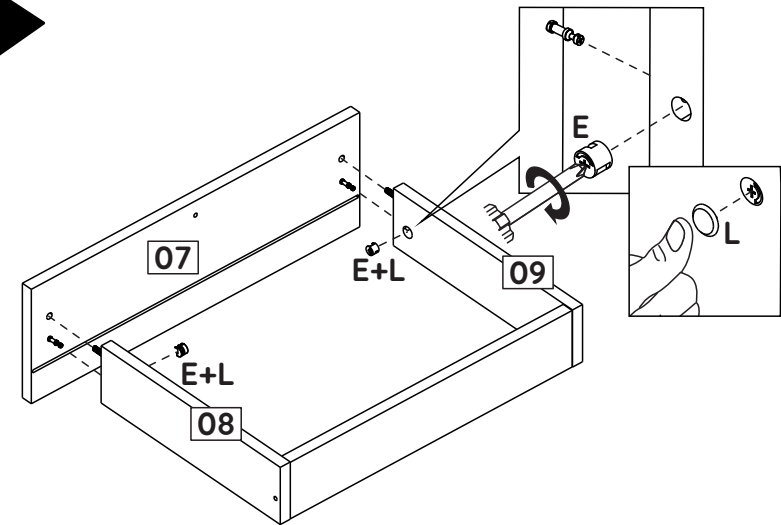
REF. 28936/38936

ID	IMAGEM DE REFERÊNCIA / IMAGE REFERENCE IMAGEN REFERENCIA	QUANTIDADE # OF PIECES CANTIDAD
N	  4,5x60mm	04
O	  M4x25	08
P		04



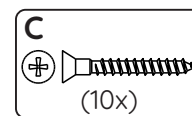
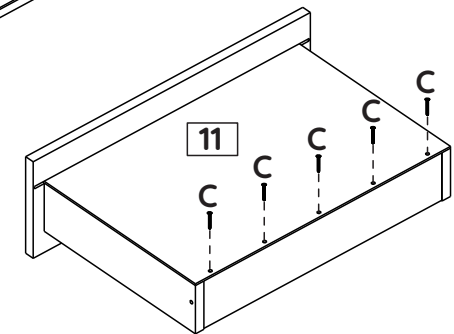
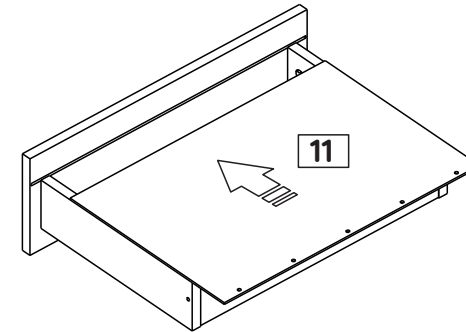
8 Passo
Step
Paso

2x



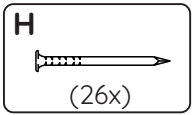
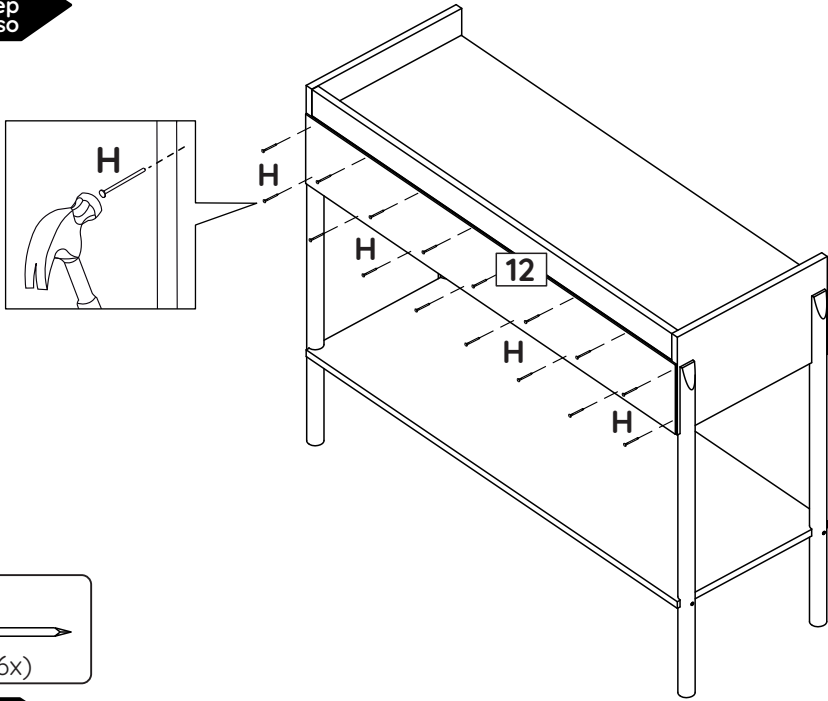
9 Passo
Step
Paso

2x

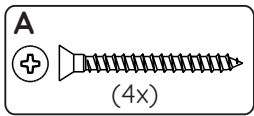
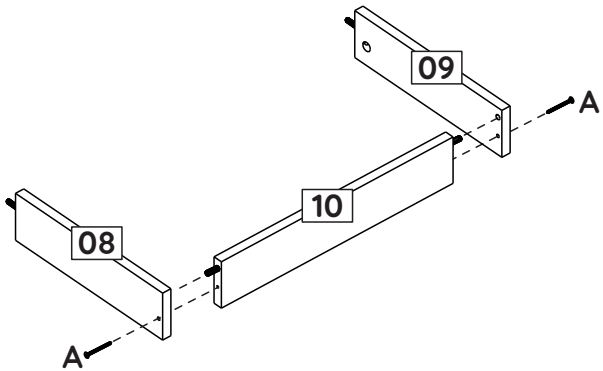


ID	Descrição / Description / Denominación	Quantidade # Of Pieces Cantidad	Dimensão (mm) Dimension (mm) Dimensión (mm)
01	Tampo/Top/Tapa	01	970x359x15
02	Lateral esquerda/Left side/Lateral izquierda	01	220x360x15
03	Lateral direita/Right side/Lateral derecha	01	220x360x15
04	Travessa/Crossbar/Travesãno	01	59x970x15
05	Divisão/Division/Divisória	01	125x358x15
06	Prateleira/Shelf/Repisa	01	1000x360x15
07	Frente gaveta/Drawer front/Frente cajón	02	490x160x15
08	Lateral direita gaveta/Right drawer side/Lateral derecha cajón	02	300x80x15
09	Lateral esquerda gaveta/Left drawer side/Lateral izquierda cajón	02	300x80x15
10	Costa gaveta/Drawer back/Revés Cajón	02	421x79x15
11	Fundo gaveta/Drawer bottom/Fondo Cajón	02	451x306x03
12	Costa/Back/revés	01	996x156x03
13	Pé de madeira/Wood foot/Pata madera	04	740x31x31
14	Pé de metal/Mettalic foot/Pata metálico	04	740x16x16

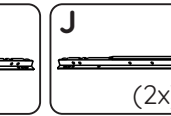
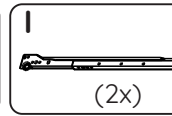
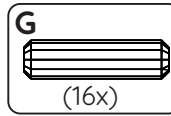
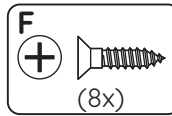
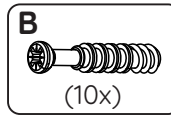
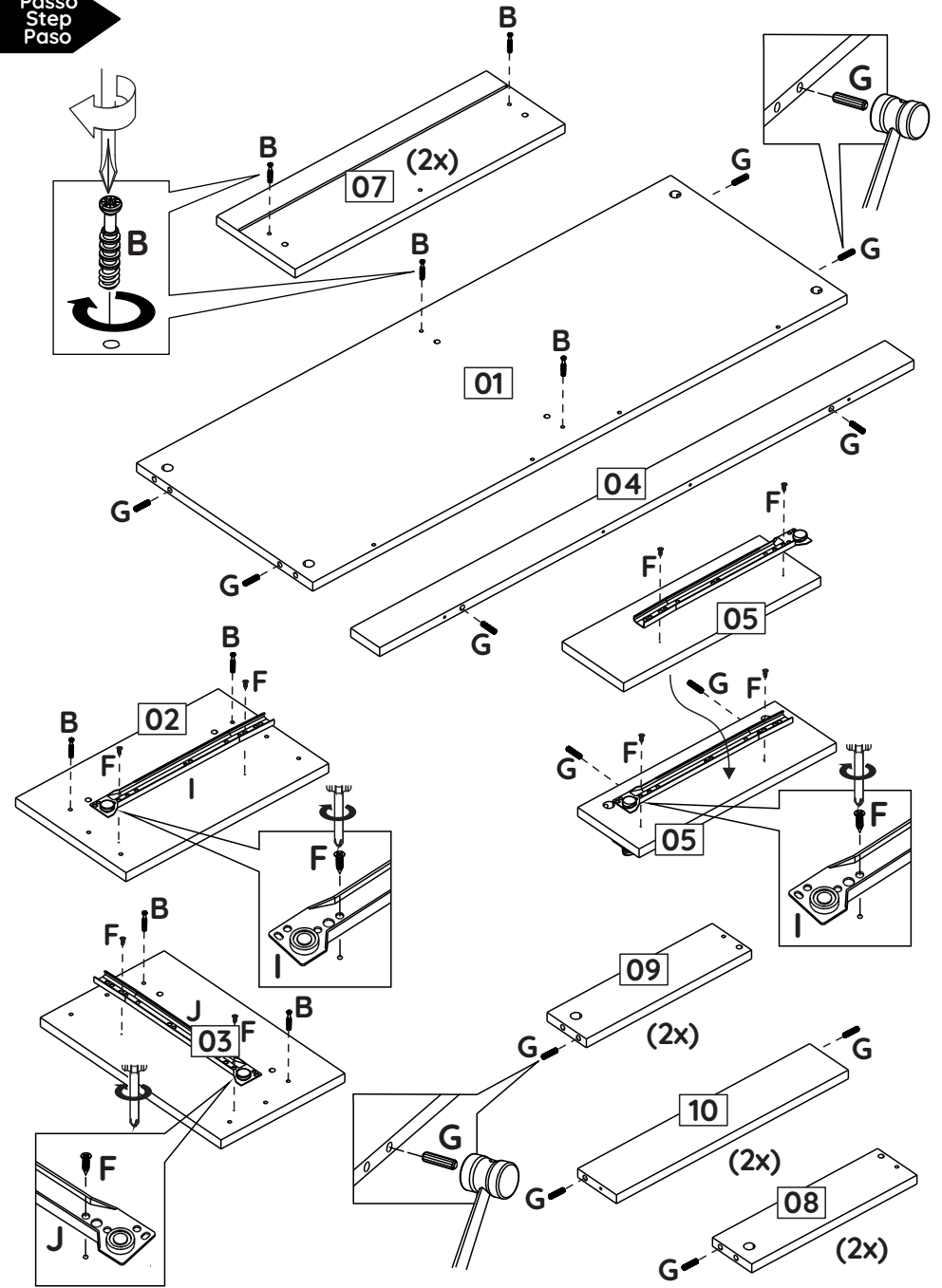
6 Passo Step Paso



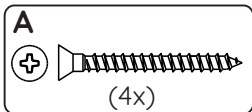
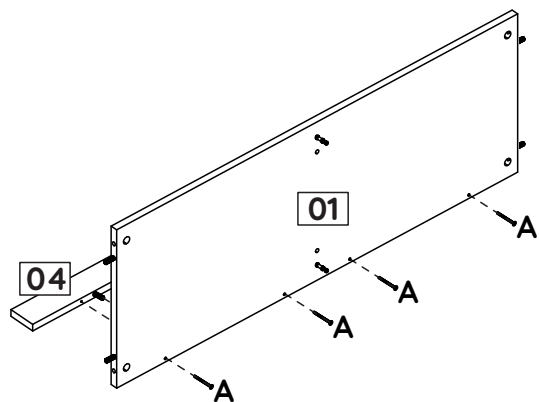
7 Passo Step Paso
2x



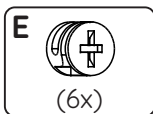
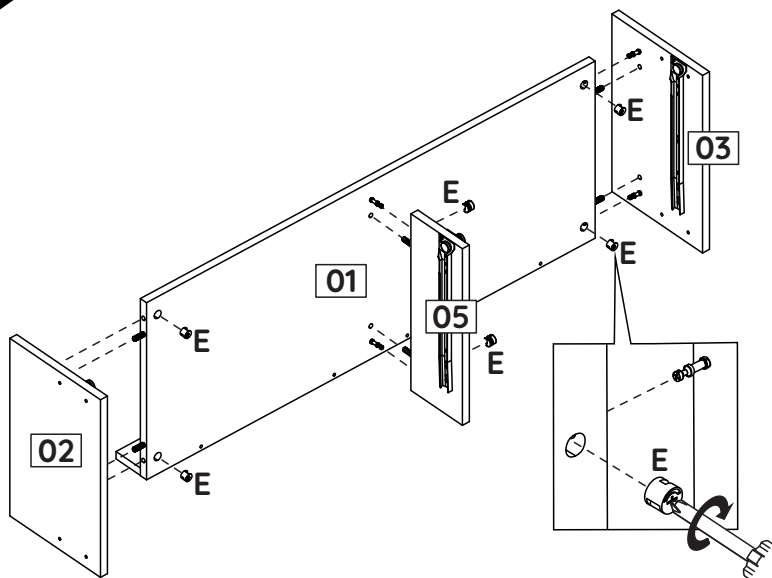
1 Passo Step Paso



2 Passo
Step
Paso

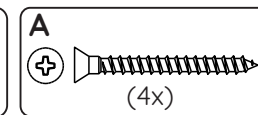
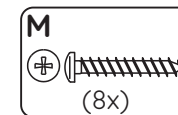
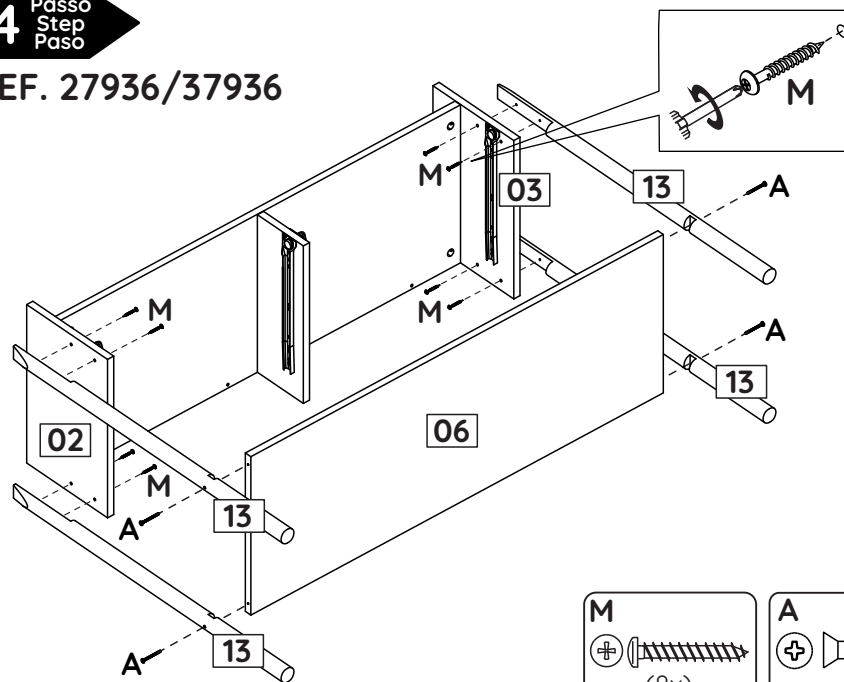


3 Passo
Step
Paso



4 Passo
Step
Paso

REF. 27936/37936



5 Passo
Step
Paso

REF. 28936/38936

