

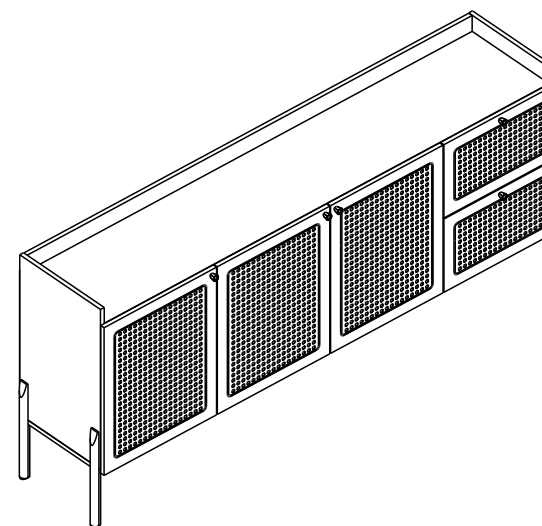
 **40Kg**
 PESO MÁXIMO SUPORTADO
 MAXIMUM WEIGHT SUPPORTED
 PESO MAXIMO SOPORTADO

Dicas de Conservação / Maintenance Tips / Consejos de Mantenimiento

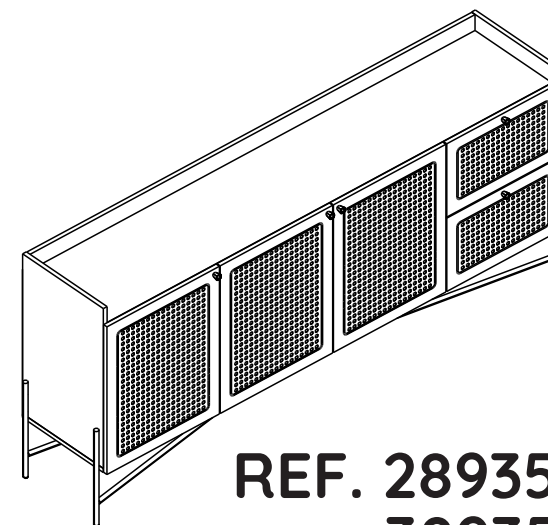
*Para limpar ou tirar manchas, utilize uma flanela umedecida em solução de água e álcool, na mesma proporção. Evite exposição ao sol.

*To clean or remove stains, use a piece of flannel dampened with a water and alcohol solution, in the same proportion. Avoid direct sunlight.

*Para limpiar o sacar manchas, utilice una flanela humedecida en solución de agua y alcohol, en la misma proporción. Evite la exposición directa al sol.



**REF. 27935
 37935**



**REF. 28935
 38935**

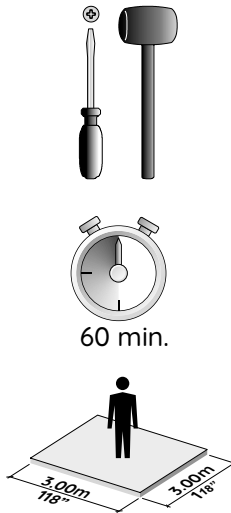
Monte o móvel como nós o produzimos: COM CARINHO.
 Assemble the furniture as we produce it: WITH LOVE.
 Armar el mueble como nosotros lo producimos: CON CARIÑO.

FERRAGENS / HARDWARE LIST / LISTA DE HERRAJES

Os desenhos das ferragens são em escala real, então suas dimensões são iguais as das ferragens reais.
 The hardware drawings are full-scale, so their dimensions are the same as the actual hardware.
 Los dibujos de los herrajes son la escala real, por lo que sus dimensiones son las mismas que las del herraje real.

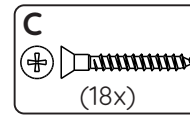
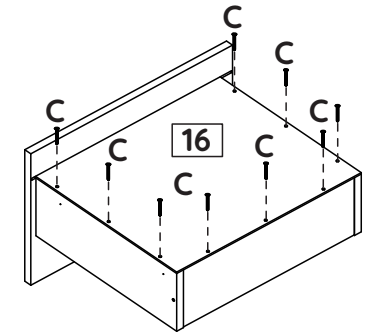
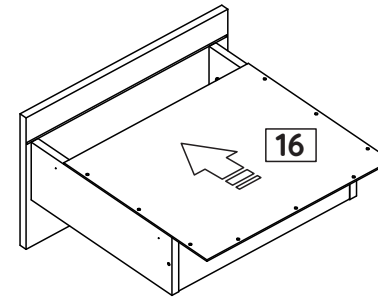
REF. 27935/37935/28935/38935

ID	IMAGEM DE REFERÊNCIA / IMAGE REFERENCE IMAGEN REFERENCIA	QUANTIDADE # OF PIECES CANTIDAD
A	4,5x45mm	10
B		11
C		18
D		05
E		11
F		40
G		38
H		60
I		02
J		05
K		11
L		06
M		03
N		02
O		02



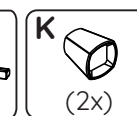
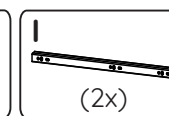
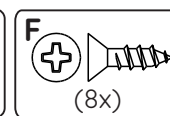
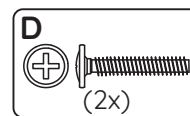
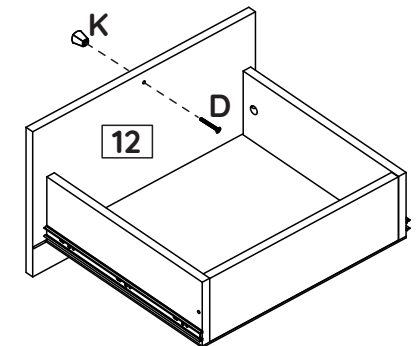
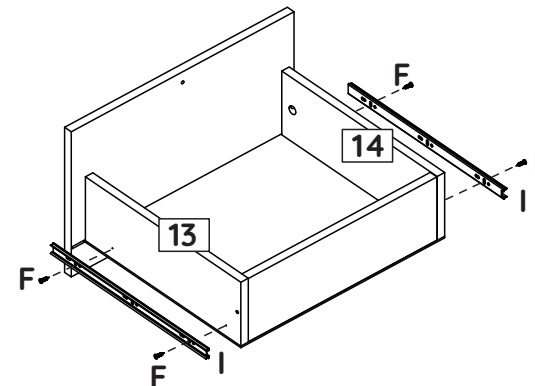
12 Passo
Step
Paso

2x

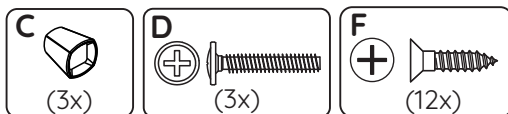
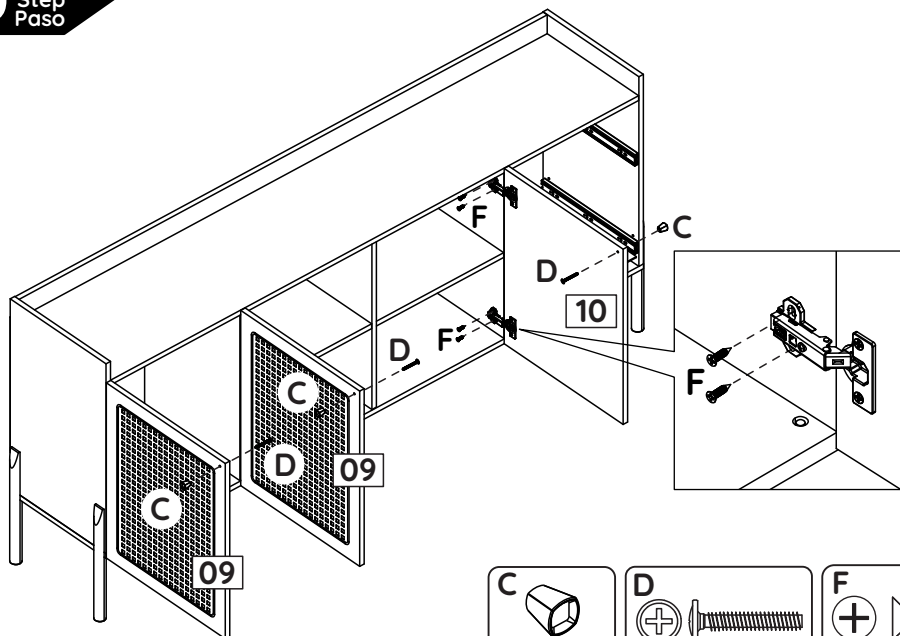


13 Passo
Step
Paso



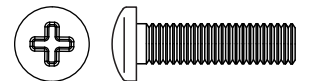
2x



10 Passo
Step
Paso

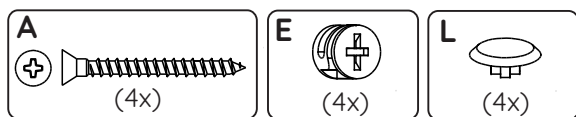
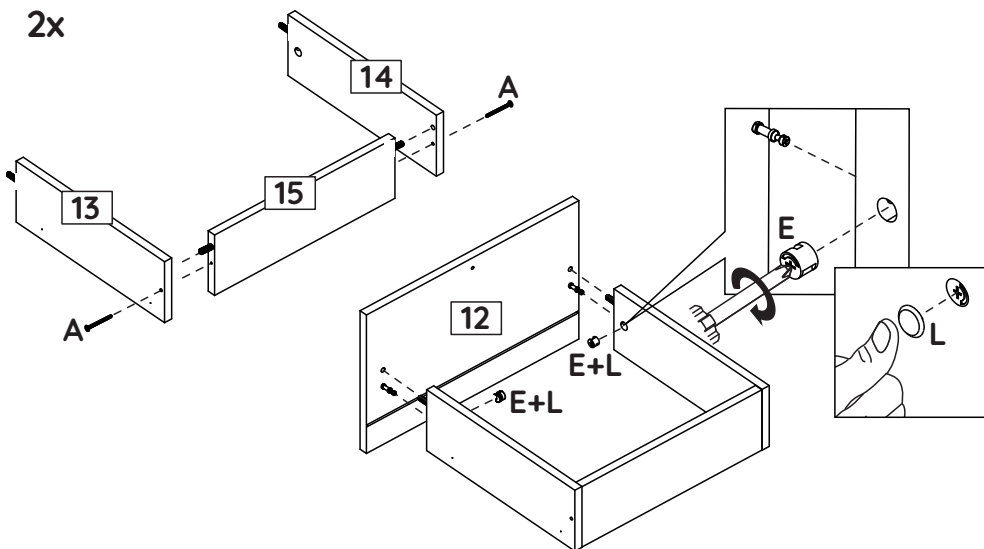


REF. 28935/38935

ID	IMAGEM DE REFERÊNCIA / IMAGE REFERENCE IMAGEN REFERENCIA	QUANTIDADE # OF PIECES CANTIDAD
P	 M4x25	08
Q		04
R	 M6x20	01

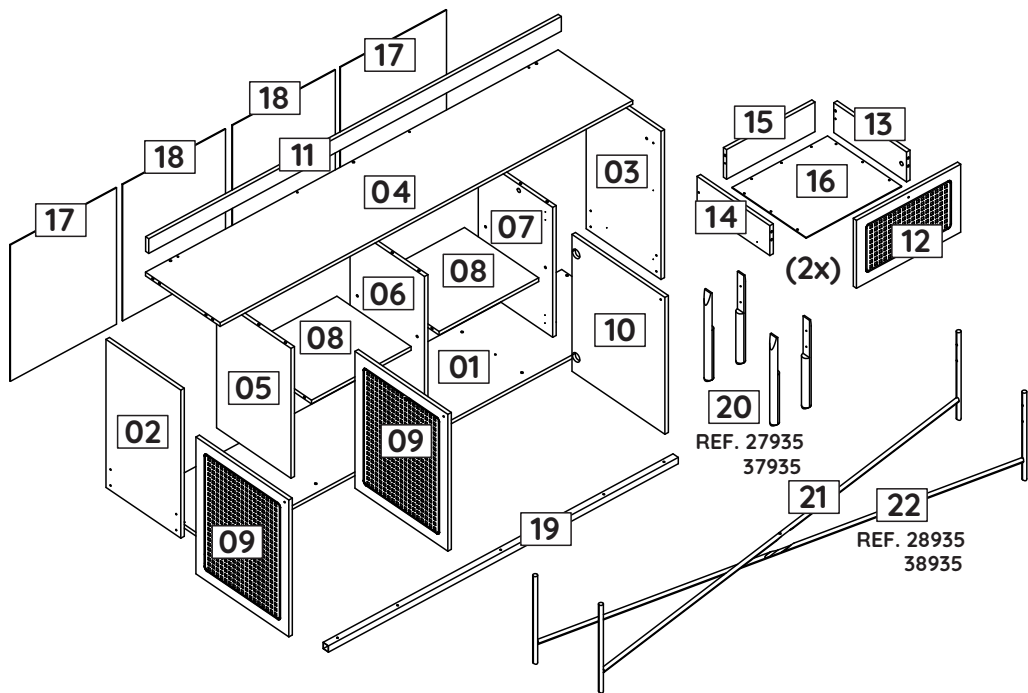
11 Passo
Step
Paso

2x

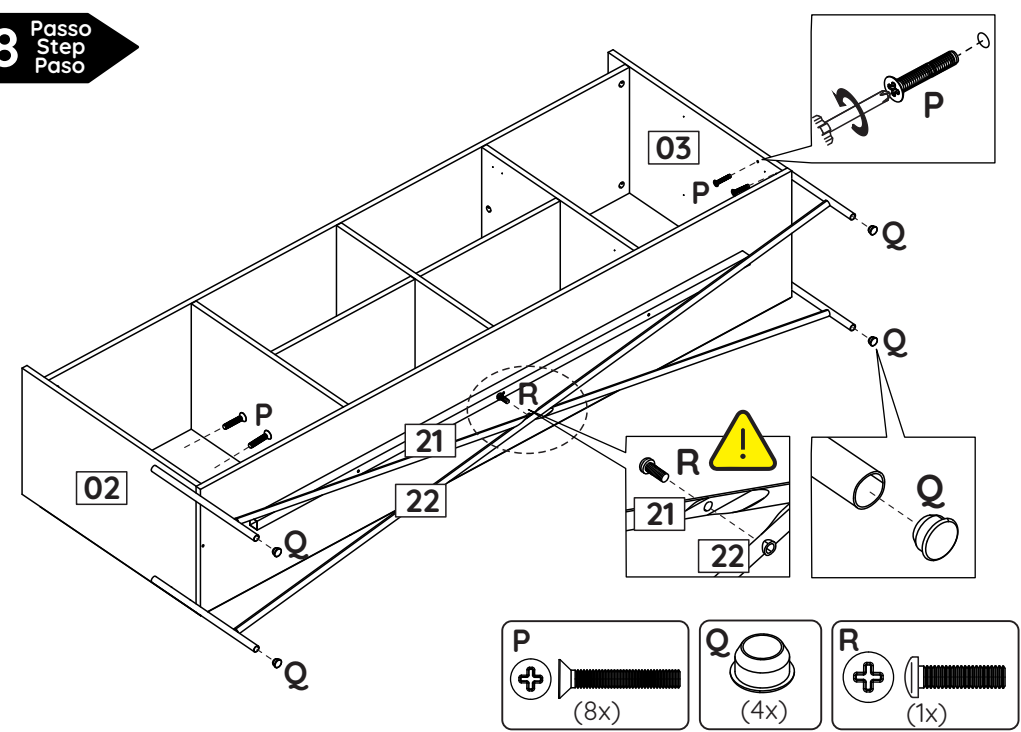


REF. 27935/37935

ID	IMAGEM DE REFERÊNCIA / IMAGE REFERENCE IMAGEN REFERENCIA	QUANTIDADE # OF PIECES CANTIDAD
S	 4,5 x 25mm	08

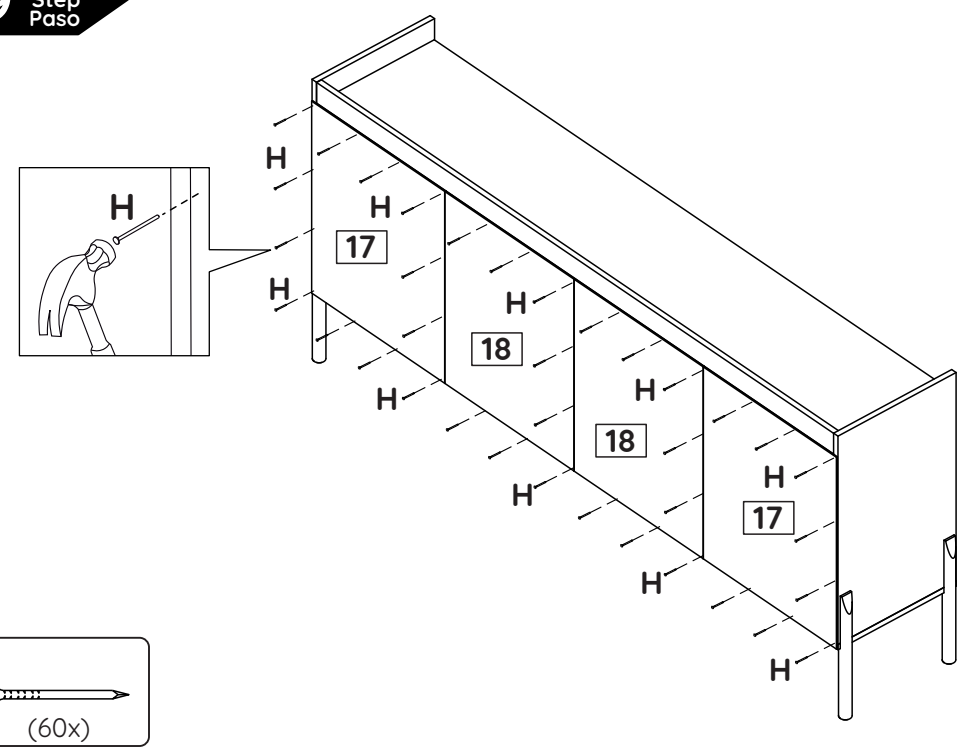


8 Passo Step Paso

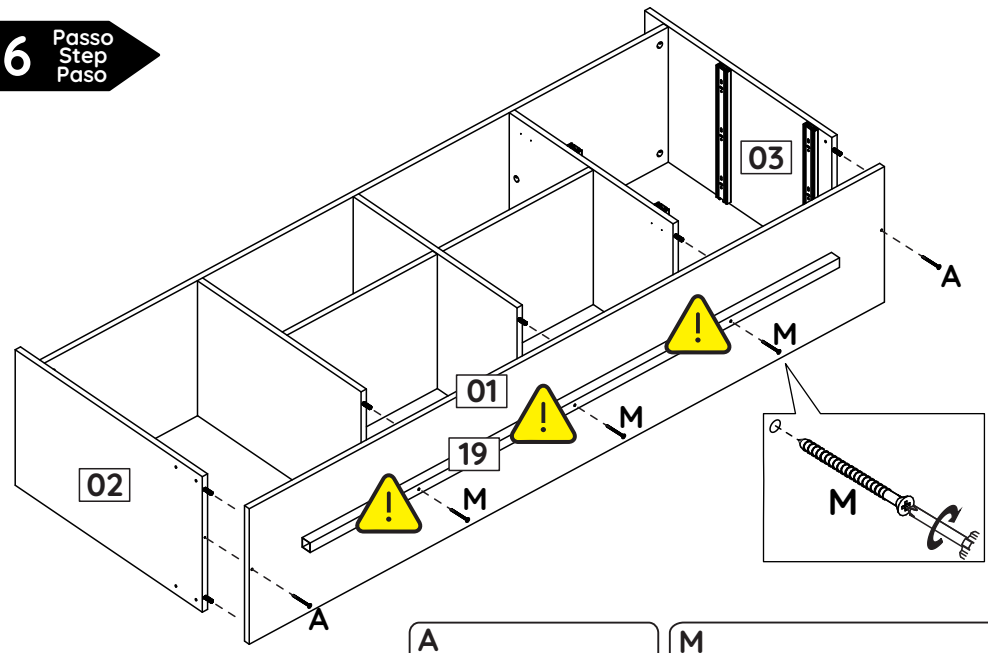


ID	Descrição / Description / Denominación	Quantidade / # Of Pieces / Cantidad	Dimensão (mm) / Dimension (mm) / Dimensión (mm)
01	Base/Base/Base	01	1800x360x15
02	Lateral esquerda/Left side/Lateral izquierda	01	595x360x15
03	Lateral direita/Right side/Lateral derecha	01	595x360x15
04	Tampo/Top/Tapa	01	1769x359x15
05	Divisão esquerda/Left division/Divisória izquierda	01	522x358x15
06	Divisão central/Center division/Divisória central	01	522x358x15
07	Divisão direita/Right division/Divisória derecha	01	522x358x15
08	Prateleira/Shelf/Repisa	02	427x357x15
09	Porta esquerda/Left door/Puerta izquierda	02	550x447x15
10	Porta direita/Right door/Puerta derecha	01	550x447x15
11	Travessa/Crossbar/Travessaño	01	59x1769x15
12	Frente gaveta/Drawer front/Frente cajón	02	273x447x15
13	Lateral direita gaveta/Right drawer side/Lateral derecha cajón	02	350x120x15
14	Lateral esquerda gaveta/Left drawer side/Lateral izquierda cajón	02	350x120x15
15	Costa gaveta/Drawer back/Revés Cajón	02	379x119x15
16	Fundo gaveta/Drawer bottom/Fondo Cajón	02	409x356x03
17	Costa lateral/Side back/Revés lateral	02	455x548x03
18	Costa central/Center back/Revés central	02	441x548x03
19	Longarina metal/Metallic crossbar/Travessaño metálico	01	1500x25x25
20	Pé de madeira/Wood foot/Pata madera	04	350x31x31
21	Base metálica/Mettalic base/Base metálica 1/2	01	1859x350x16
22	Base metálica/Mettalic base/Base metálica 2/2	01	1859x350x16

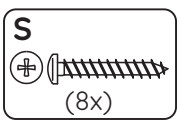
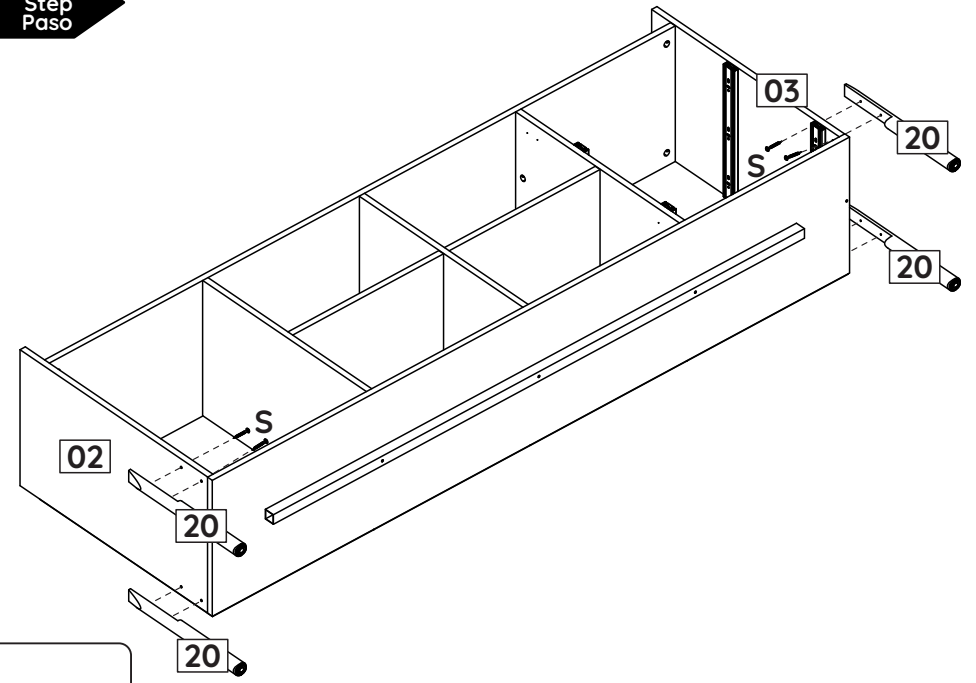
9 Passo Step Paso



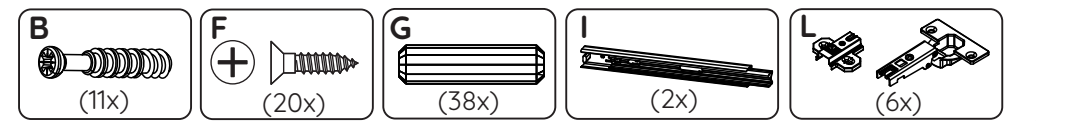
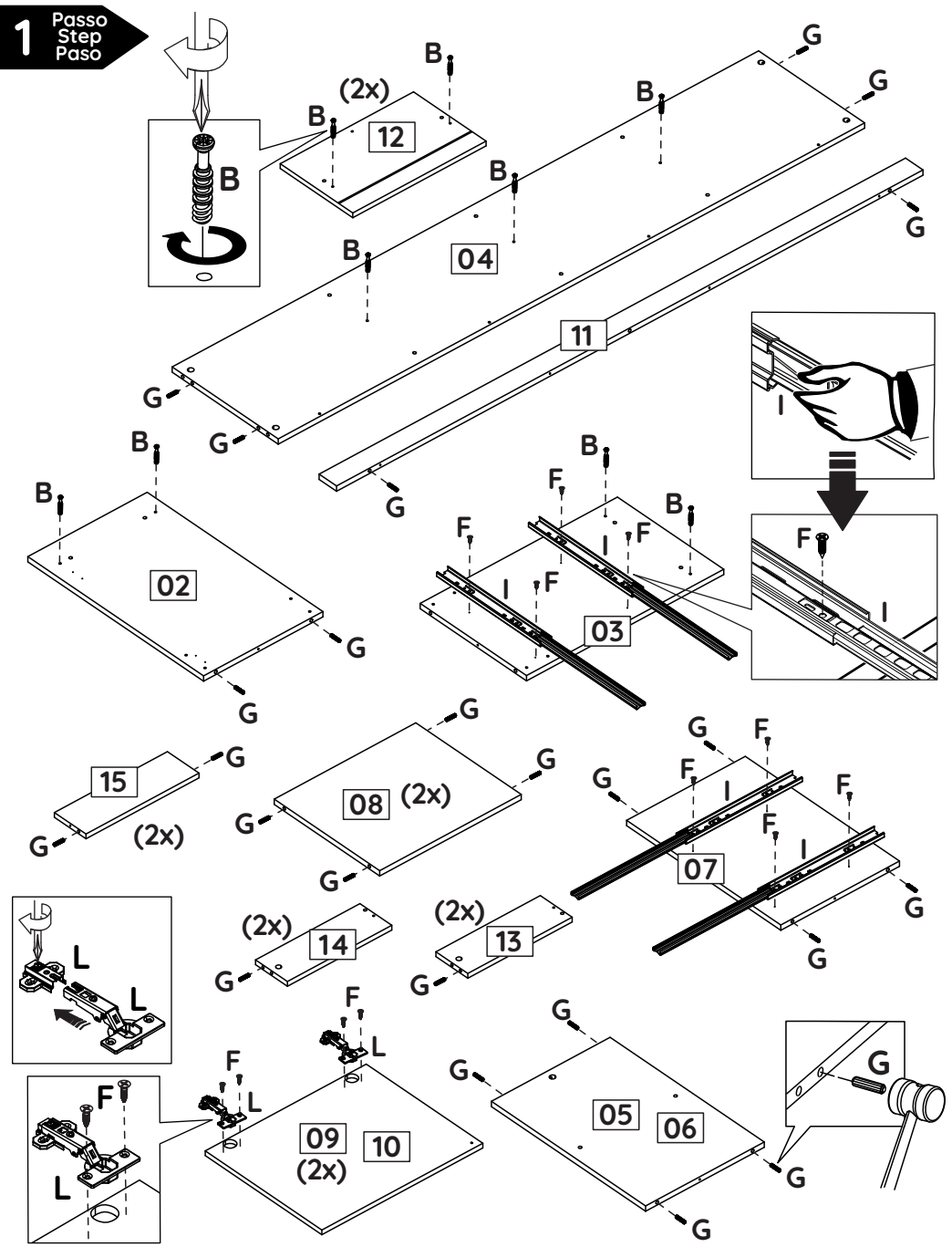
6 Passo Step Paso



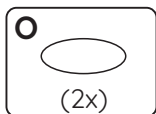
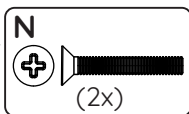
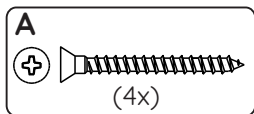
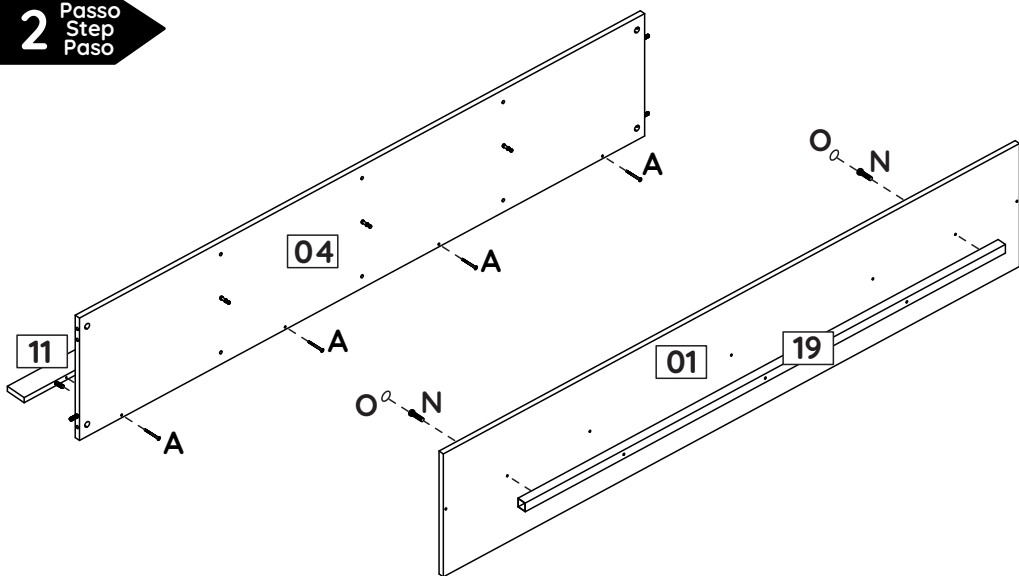
7 Passo Step Paso



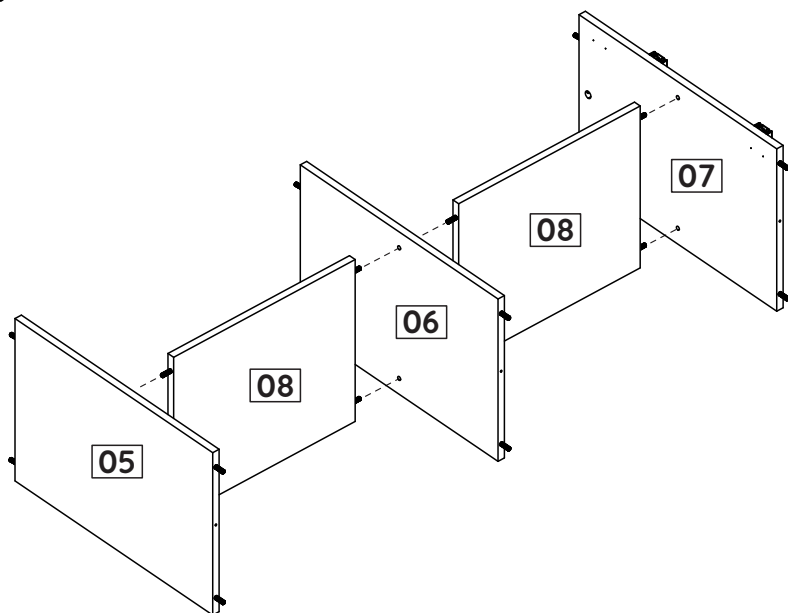
1 Passo Step Paso



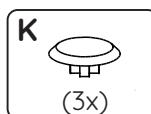
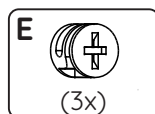
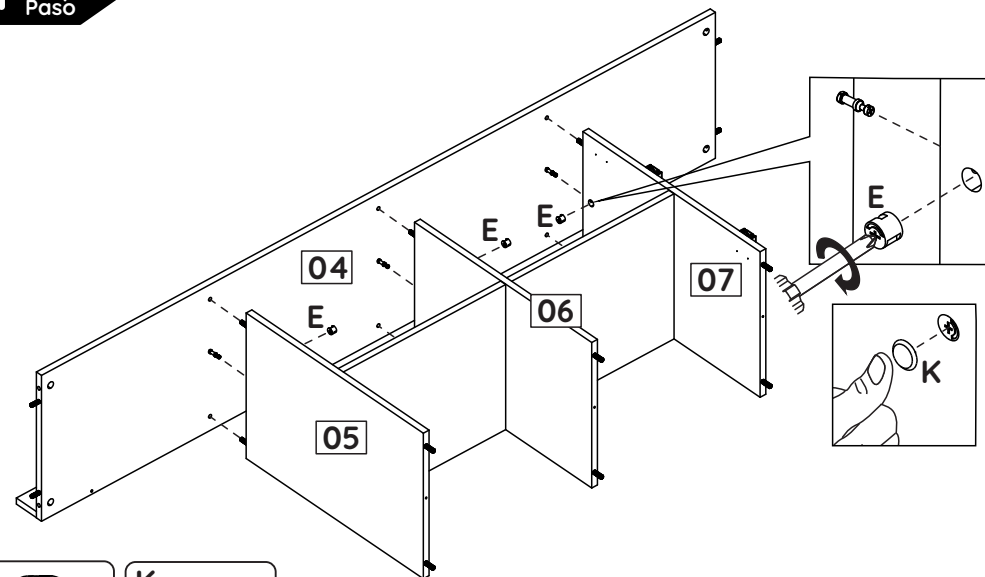
2 Passo
Step
Paso



3 Passo
Step
Paso



4 Passo
Step
Paso



5 Passo
Step
Paso

