

MANUAL DE MONTAGEM

CUIDADOS COM A LIMPEZA



Não utilize:
Álcool;
Solventes;
Acetona

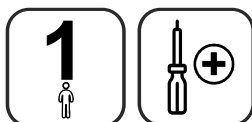


Utilize:
Pano seco
e
macio

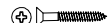


CADEIRA ANE B



Para a montagem do produto você vai precisar de:



- ✓ Confira as peças, componentes e se possui as ferragens necessárias para montagem;
- ✓ Para proteger seu móvel, coloque as peças sobre um tapete;
- ✓ Convide alguém para te auxiliar, tudo pode ficar mais simples e rápido.

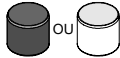
FERRAGENS E ACESSÓRIOS				
REF.	DESENHO	DESCRIÇÃO PEÇA	QTD	CODIGO
A		Parafuso 4,0x33	4	1735
B	 ou 	ponteira 7/8" externa	4	1536 ou 1537

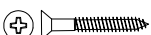
COMPONENTES			
REF.	DESCRIÇÃO PEÇA	QTD	CODIGO
1	Assento reto estofado	1	2054
2	Cadeira Ane B	1	2127

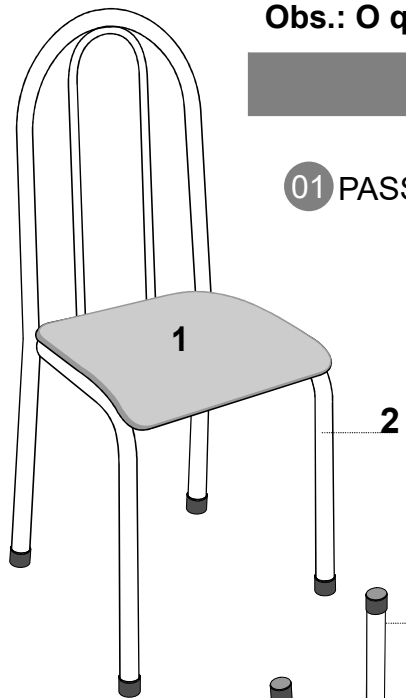
Obs.: O quantitativo da tabela se refere a uma (01) cadeira.

LISTA DE FERRAGENS

01 PASSO

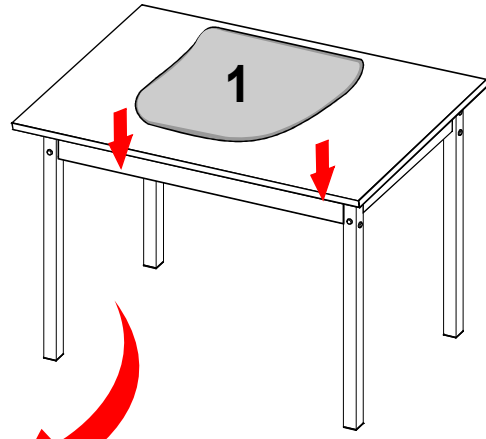
A  **X04**
Ponteira 7/8" externa (pto ou bco)

B  **X04**
Parafuso 4,0 x 30(Encosto)

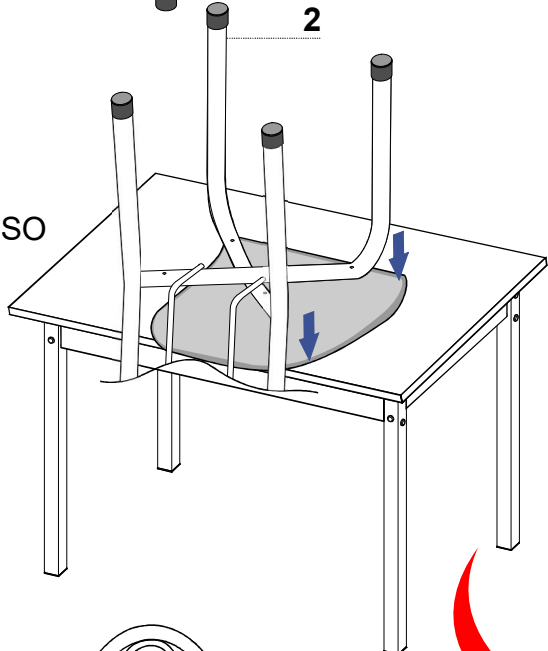


Ao solicitar assistência, informe o número da peça e letra do acessório

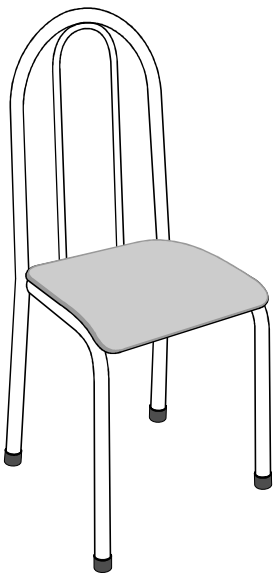
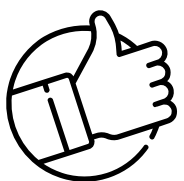
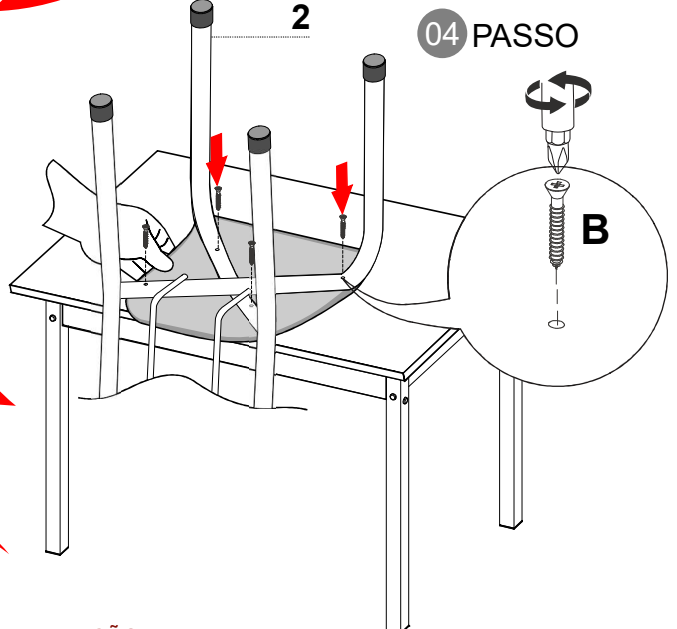
02 PASSO



03 PASSO

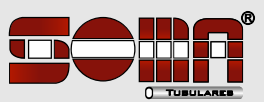


04 PASSO



ATENÇÃO:
APÓS COLOCAR NA POSIÇÃO DE MONTAGEM, FIRME COM A MÃO DEBAIXO DO ASSENTO PARA DIRECIONAR OS FUROS DA CADEIRA AOS FUROS DO ASSENTO.

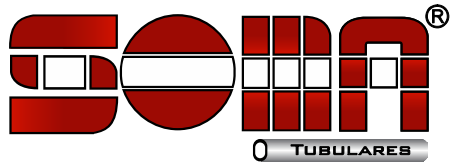
O Fabricante se reserva no direito de efetuar modificações técnicas em seus produtos, sem aviso prévio, sempre que julgar conveniente.



Rua Rosália Valone, nº 20 - Bairro Floresta
Tocantins/MG - Cep 36512-000

WWW.SOMAMOVEIS.COM.BR

IMOP
(32) 3539-4170
retirasoma@moveisimop.com.br

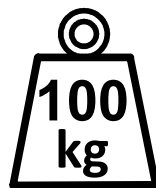
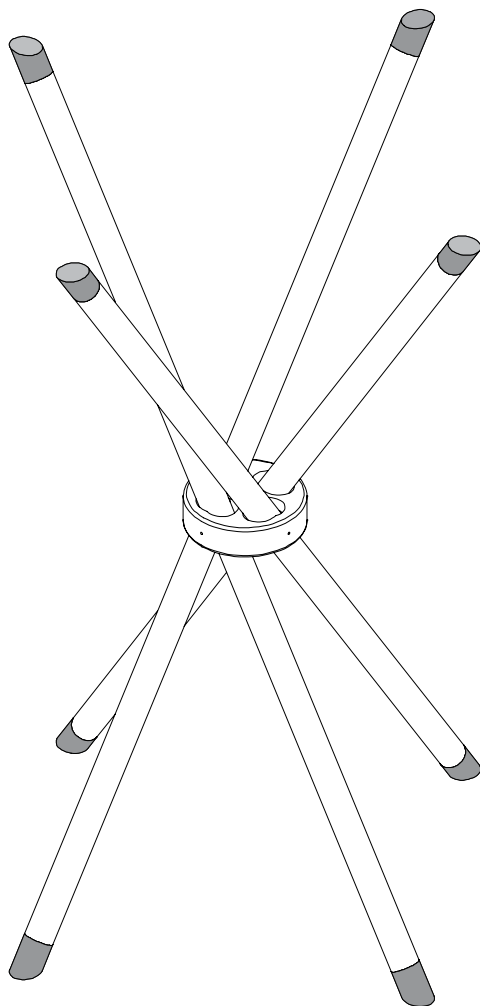


Manual de Montagem Base 048

(32) 3539-4170 | (32) 3574-3400

www.somamoveis.com.br

retirasoma@moveisimop.com.br

Rua Rosália Valone, nº 20 - Bairro Floresta
Tocantins/MG - Cep 36512-000

**PESO MÁXIMO
SUPPORTADO**

CUIDADOS COM A LIMPEZA



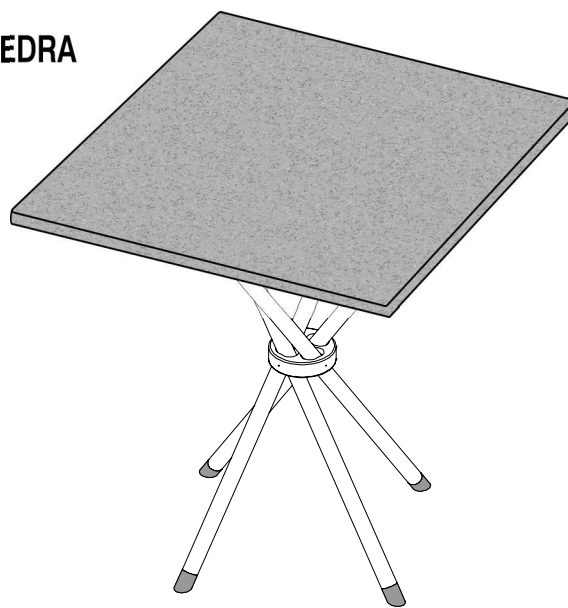
Não utilize:
Álcool;
Solventes;
Acetona



Utilize:
Pano seco
e
macio

OPÇÕES DE TAMPO

PEDRA



FICHA DE MANUTENÇÃO

CLIENTE: _____ DATA ____/____/____

ENDEREÇO: _____ BAIRRO _____

CIDADE: _____ ESTADO: _____

QUANT.	CÓDIGO DA PEÇA	DESCRIÇÃO DA PEÇA	DESCRIÇÃO DO PRODUTO	COR	MOTIVO

CÓDIGO DA PEÇA: O MESMO CÓDIGO DO ESQUEMA DE MONTAGEM

MOTIVO DESCRIÇÃO

- 1 Vidro Quebrado
 2 Peça Danificada no Transporte
 3 Faltou na Embalagem/Ferragem

MOTIVO DESCRIÇÃO

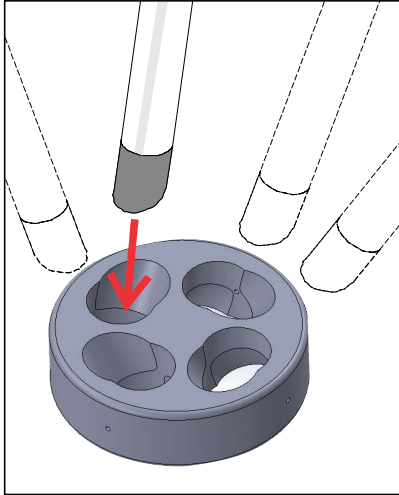
- 4 Peça Arranhada
 5 Diferença na Cor
 6 Outros - Especificar c/ Detalhes

ATENÇÃO: Mercadoria danificada não devolvida até a 2ª tentativa será faturada para cliente.

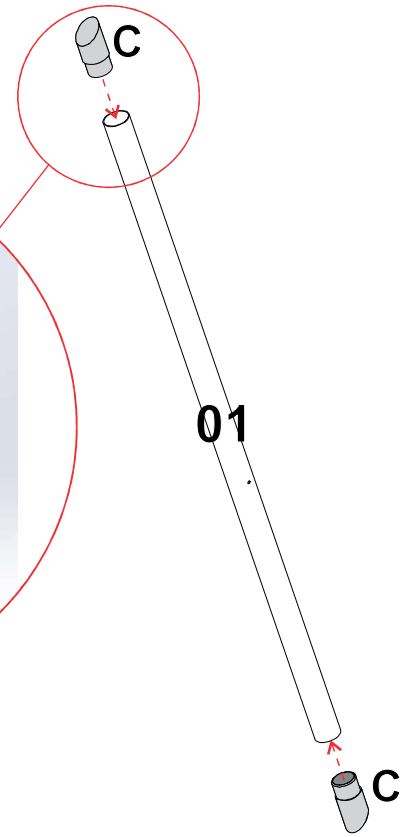
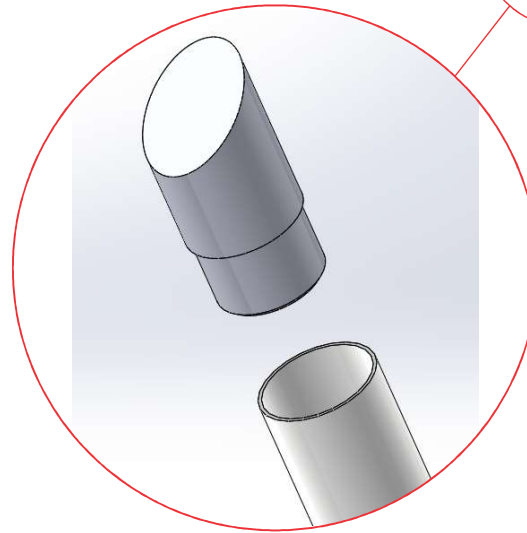
AS PEÇAS COM VIDROS E ESPELHOS COM ASSINATURA DE CONFERÊNCIA SERÃO REPOSTAS MEDIANTE COBRANÇA

1º PASSO

Ao montar a mesa encaixar as Ponteiiras (C) nos 4 tubos 1" x 940mm (01), depois posicione os tubos na peça Suporte de Tubo 1" (B) de junção dos tubos conforme indicado no detalhe de encaixe dos tubos.



DETALHE DE ENCAIXE DOS TUBOS



Obs.: Verifique os códigos B e C
Tubo Branco 1" Cód. 10952 e 10848
Tubo Preto 1" Cód. 10850 e 10849

FERRAGENS E ACESSÓRIOS - BASE 048

REF.	DESENHO	DESCRIÇÃO PEÇA	QTD	CODIGO
A		Parafuso 4,5 x 25mm	4	11236
B		Suporte de Tubo 1" (Branco e Preto)	4	10952 ou 10850
C		Ponteira Inclinada 1" Sem furo (Bco e Pto)	4	10848 ou 10849

COMPONENTES - BASE 048

REF.	DESCRIÇÃO PEÇA	QTD	CODIGO
1	Tubo 1" x 940mm	4	10883

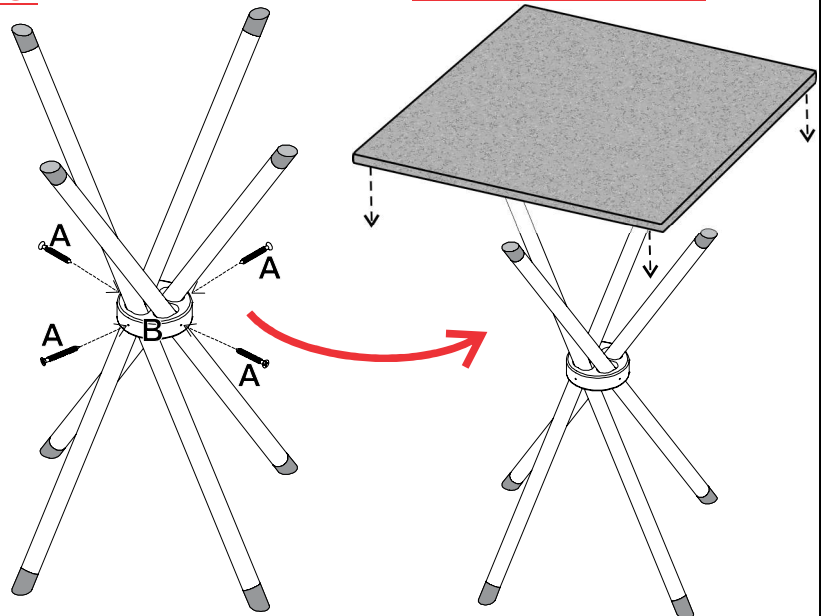
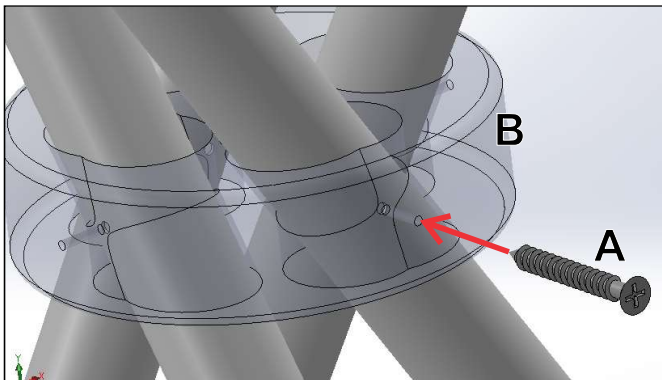
2º PASSO

Parafuse com (A) o Suporte de Tubo 1" (B) conforme indicado, apertando por igual.

ANTEÇÃO: ALINHAR OS PARAFUSO (A) HORIZONTALMENTE. Depois coloque o tampo sobre as Base.

ATENÇÃO: ALINHE O PARAFUSO AOS FUROS E SÓ EFETUE O APERTO COM A CERTEZA DO ALINHAMENTO DOS FUROS

CUIDADO: NÃO ARRASTE DA MESA COM PESO SOBRE ELA.



- 1- Verifique todas as peças antes de iniciar a montagem;
- 2- Ao separar as peças e ferragens, cuide para não danificá-las ou perdê-las;
- 3- O móvel deverá ser montado no chão. Utilize a própria embalagem para proteger o móvel e não danificar o piso;
- 4- Comece a montar seguindo as instruções passo a passo;
- 5- No caso de alguma divergência, entre em contato imediatamente com a loja onde o mesmo foi comprado, para a solução do problema;
- 6- Não seguimento das instruções, exime o fabricante de quaisquer responsabilidades futuras.

O Fabricante se reserva no direito de efetuar modificações técnicas em seus produtos, sem aviso prévio, sempre que julgar conveniente.