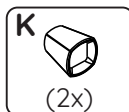
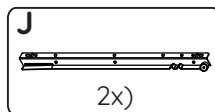
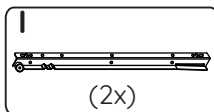
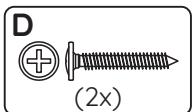
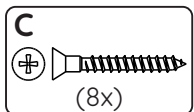
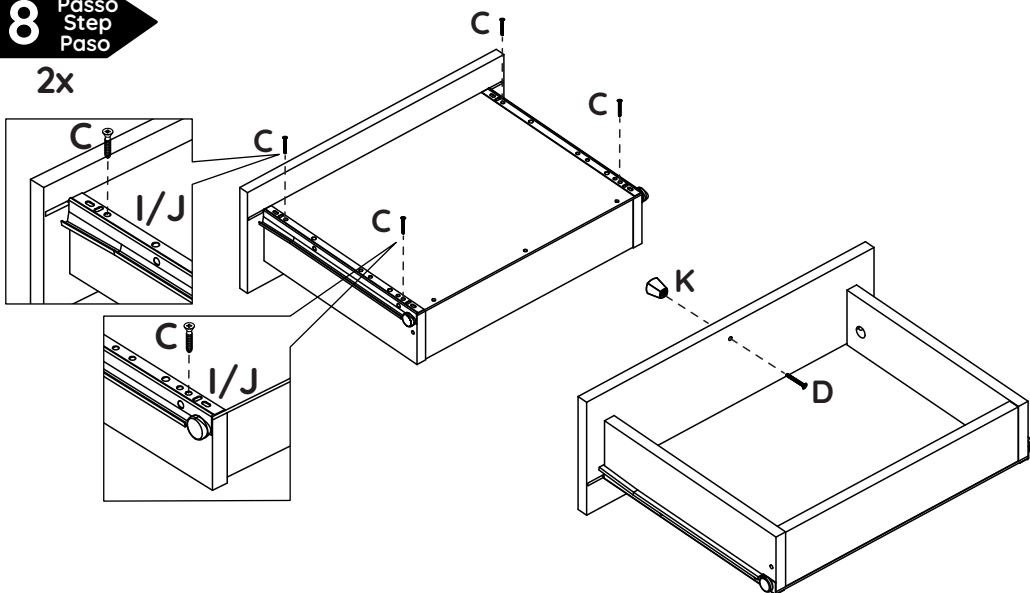
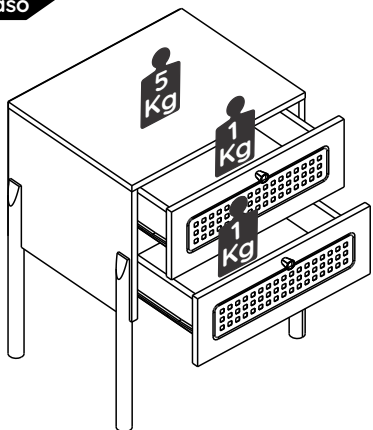


8
Passo
Step
Paso

2x



9
Passo
Step
Paso



Dicas de Conservação / Maintenance Tips / Consejos de Mantenimiento

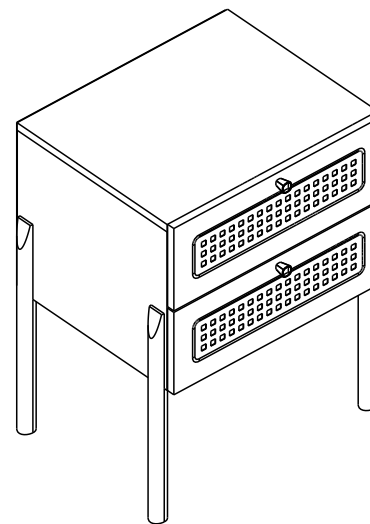
*Para limpar ou tirar manchas, utilize uma flanela umedecida em solução de água e álcool, na mesma proporção. Evite exposição ao sol.

*To clean or remove stains, use a piece of flannel dampened with a water and alcohol solution, in the same proportion. Avoid direct sunlight.

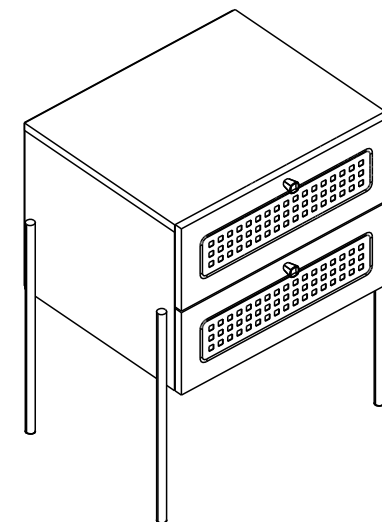
*Para limpiar o sacar manchas, utilice una flanela humedecida en solución de agua y alcohol, en la misma proporción. Evite la exposición directa al sol.

**INSTRUÇÕES DE MONTAGEM
ASSEMBLY INSTRUCTIONS
INSTRUCCIONES DE MONTAJE**

ARTESANO



**REF. 27933
37933**



**REF. 28933
38933**

Monte o móvel como nós o produzimos: COM CARINHO.
Assemble the furniture as we produce it: WITH LOVE.
Armar el mueble como nosotros lo producimos: CON CARIÑO.

FERRAGENS / HARDWARE LIST / LISTA DE HERRAJES

Os desenhos das ferragens são em escala real, então suas dimensões são iguais as das ferragens reais.
 The hardware drawings are full-scale, so their dimensions are the same as the actual hardware.
 Los dibujos de los herrajes son la escala real, por lo que sus dimensiones son las mismas que las del herraje real.

REF. 27933/28933

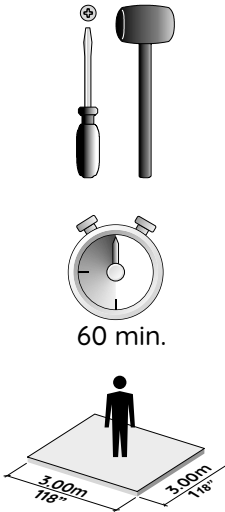
ID	IMAGEM DE REFERÊNCIA / IMAGE REFERENCE IMAGEN REFERENCIA	QUANTIDADE # OF PIECES CANTIDAD
A	4,5x45mm	04
B		08
C	3,5 x 30mm	14
D	3,5 x 25mm	02
E		08
F	3,5 x 14mm	08
G	8x30mm	12
H	8x8	20
I		02
J		02
K		02
L		04

REF. 27933

M	4,5 x 25mm	08
---	------------	----

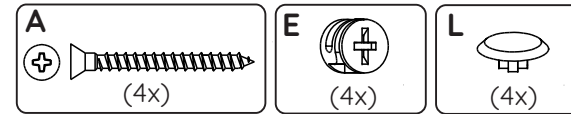
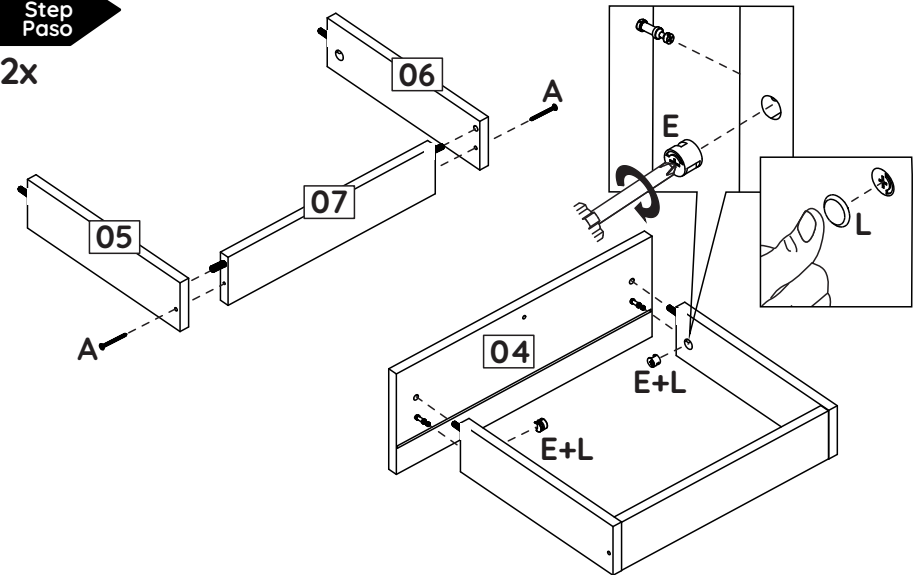
REF. 28933

N	M4x25	08
O		04



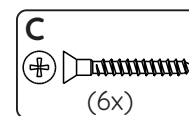
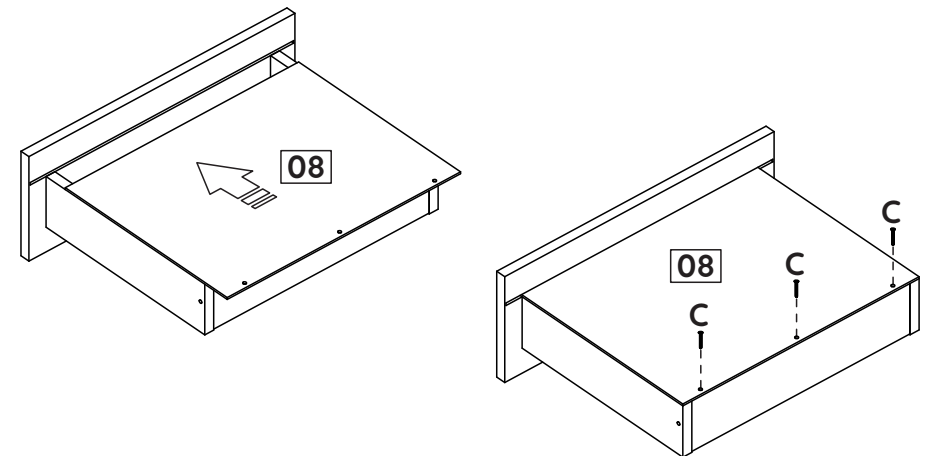
6 Passo Step Paso

2x



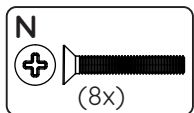
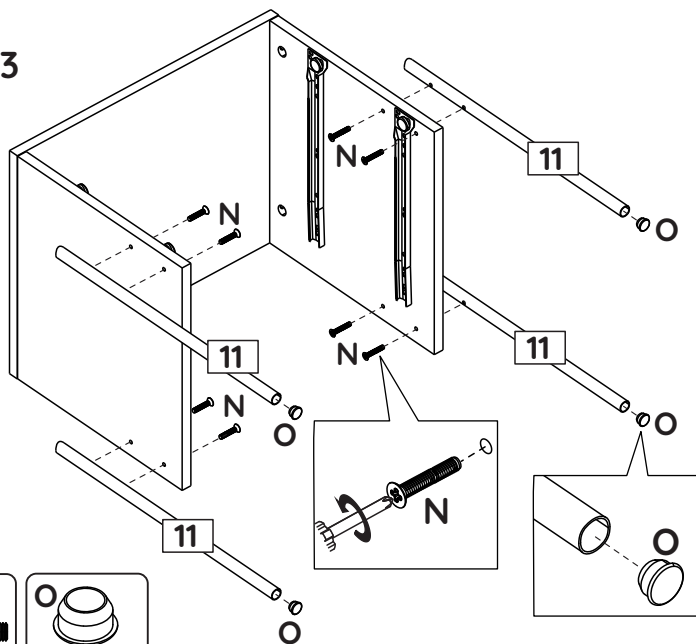
7 Passo Step Paso

2x

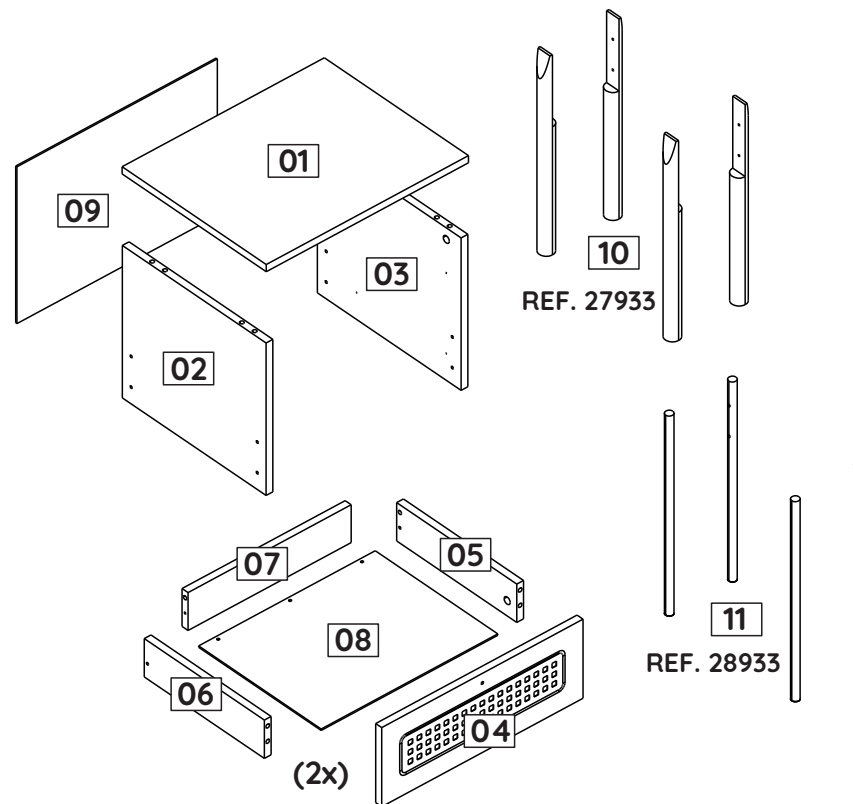
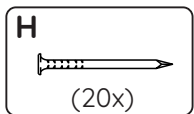
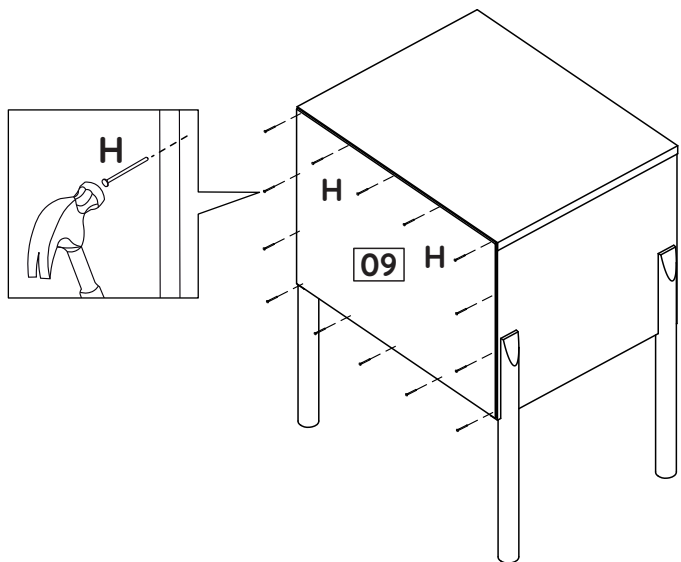


4 Passo
Step
Paso

REF. 28933

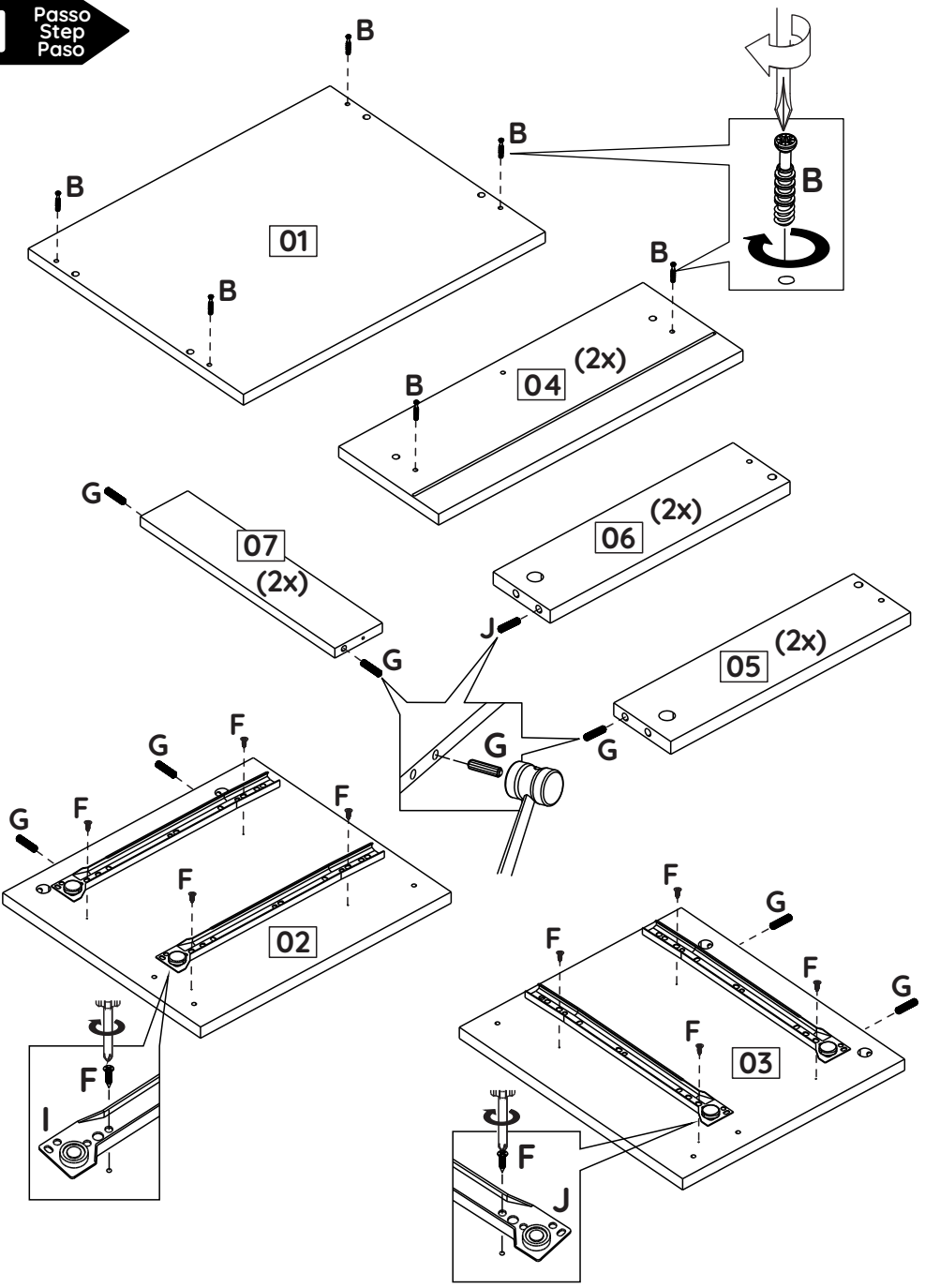


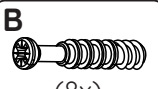
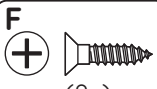
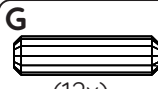
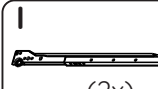
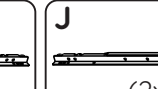
5 Passo
Step
Paso



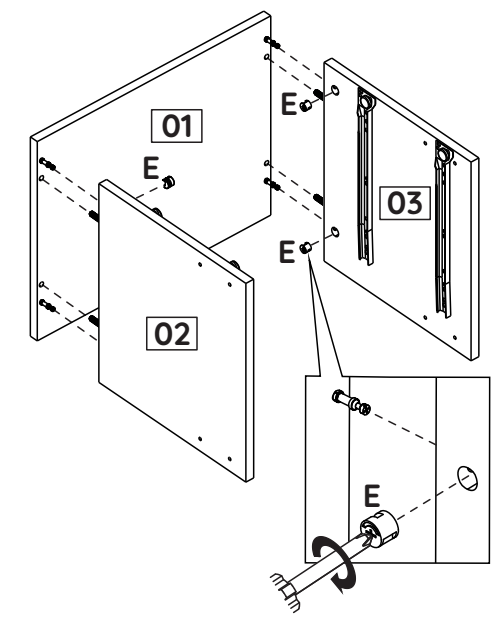
ID	Descrição / Description / Denominación	Quantidade # Of Pieces Cantidad	Dimensão (mm) Dimension (mm) Dimensión (mm)
01	Tampo/Top/Tapa	01	450x360x15
02	Lateral esquerda/Left side/Lateral izquierda	01	318x359x15
03	Lateral direita/Right side/Lateral derecha	01	318x359x15
04	Frente gaveta/Drawer front/Frente cajón	02	448x165x15
05	Lateral direita gaveta/Right drawer side/Lateral derecha cajón	02	300x80x15
06	Lateral esquerda gaveta/Left drawer side/Lateral izquierda cajón	02	300x80x15
07	Costa gaveta/Drawer back/Revés Cajón	02	363x79x15
08	Fundo gaveta/Drawer bottom/Fondo Cajón	02	393x306x03
09	Costa/Back/revés	01	446x327x03
10	Pé de madeira/Wood foot/Pata madera	04	417x31x31
11	Pé de metal/Mettalic foot/Pata metálico	04	417x16x16


1 Passo Step Paso



- 
B
 (8x)
- 
F
 (8x)
- 
G
 (12x)
- 
I
 (2x)
- 
J
 (2x)

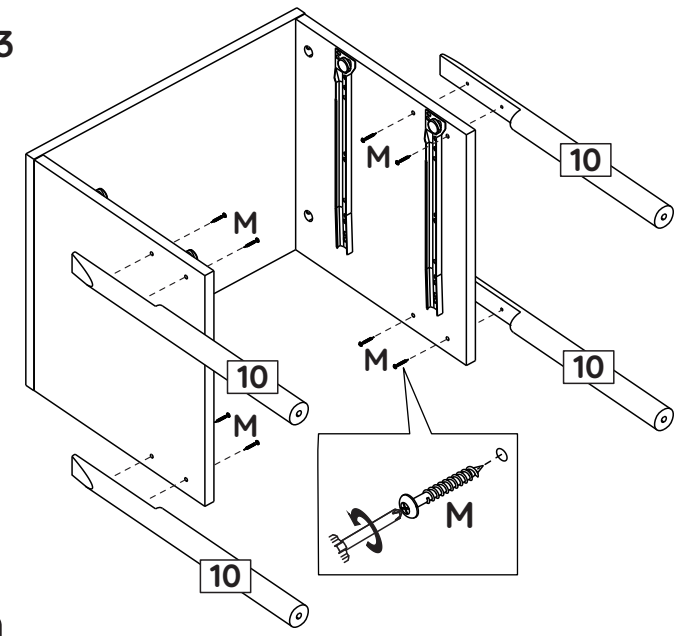
2 Passo Step Paso

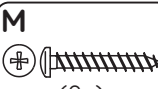


- 
E
 (4x)

3 Passo Step Paso

REF. 27933



- 
M
 (8x)

Agora que você já comprou o seu móvel, ele merece ser montado do jeito certo.

Erros de montagem causam mais de **60%** dos danos em móveis.

Por que contratar?

Tranquilidade do **início ao fim** da montagem



PROFISSIONAIS QUALIFICADOS

Especialistas certificados na **MadeiraMadeira Serviços**.



FERRAMENTAS PROFISSIONAIS

que **protegem** seus móveis.



AGENDAMENTO EM 24 HORAS

escolha a data e o turno **ideais para** você.



GARANTIA DE 3 MESES

de cobertura **completa**.

Mais de 1 MILHÃO DE MONTAGENS
★ com avaliação **4.7** ★

Mariana S., São Paulo

"Chegaram no horário e montaram tudo rapidamente. Serviço incrível!"



Carlos R., Belo Horizonte

"Tentei montar sozinho e foi um desastre. Com a **MadeiraMadeira Serviços** ficou perfeito."



Ana P., Rio de Janeiro

"Agendamento ágil e **montagem pontual e perfeita**. Recomendo demais!"



Agende agora pelo
QR Code



Madeira**Madeira** Serviços · Atendimento em todo o Brasil

Escaneie o QRCode