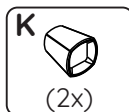
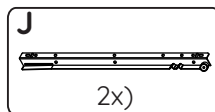
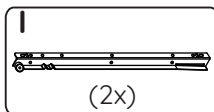
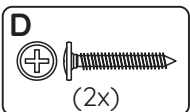
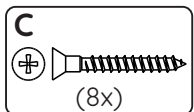
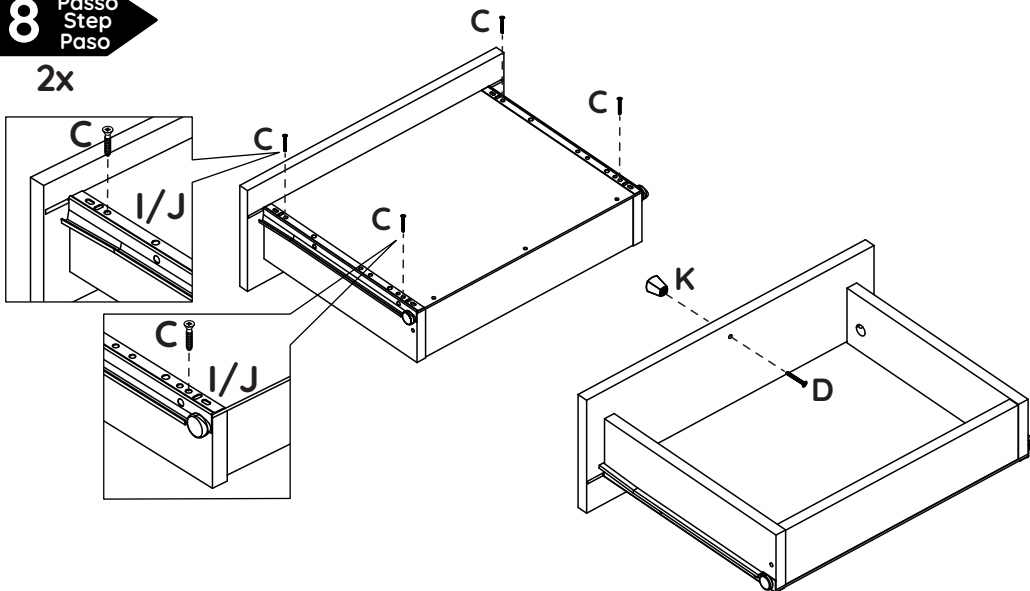
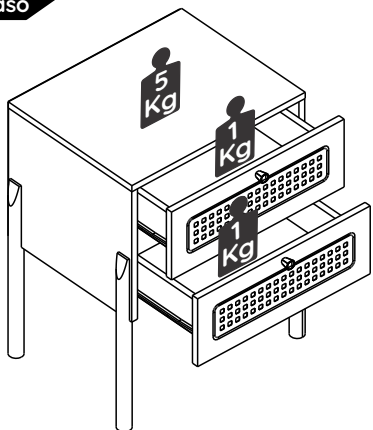


8  
Passo  
Step  
Paso

2x



9  
Passo  
Step  
Paso



**Dicas de Conservação / Maintenance Tips / Consejos de Mantenimiento**

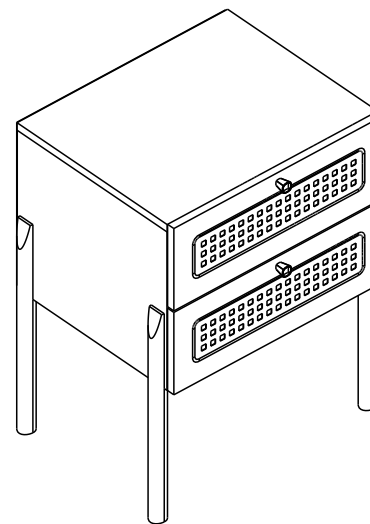
\*Para limpar ou tirar manchas, utilize uma flanela umedecida em solução de água e álcool, na mesma proporção. Evite exposição ao sol.

\*To clean or remove stains, use a piece of flannel dampened with a water and alcohol solution, in the same proportion. Avoid direct sunlight.

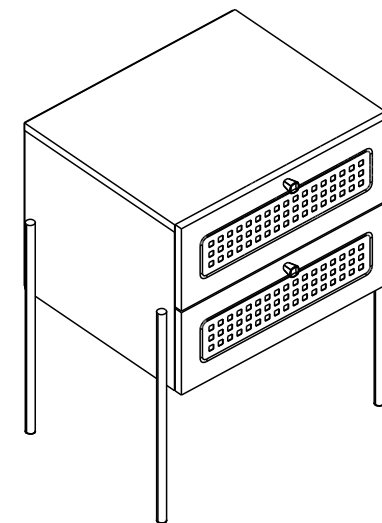
\*Para limpiar o sacar manchas, utilice una flanela humedecida en solución de agua y alcohol, en la misma proporción. Evite la exposición directa al sol.

**INSTRUÇÕES DE MONTAGEM  
ASSEMBLY INSTRUCTIONS  
INSTRUCCIONES DE MONTAJE**

**ARTESANO**



**REF. 27933  
37933**



**REF. 28933  
38933**

Monte o móvel como nós o produzimos: COM CARINHO.  
Assemble the furniture as we produce it: WITH LOVE.  
Armar el mueble como nosotros lo producimos: CON CARIÑO.

# FERRAGENS / HARDWARE LIST / LISTA DE HERRAJES

Os desenhos das ferragens são em escala real, então suas dimensões são iguais as das ferragens reais.  
 The hardware drawings are full-scale, so their dimensions are the same as the actual hardware.  
 Los dibujos de los herrajes son la escala real, por lo que sus dimensiones son las mismas que las del herraje real.

REF. 27933/28933

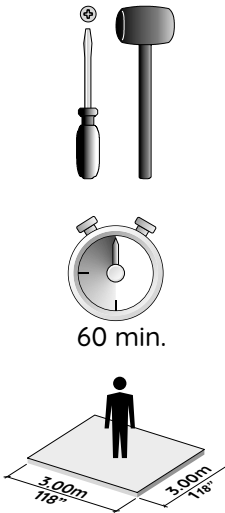
| ID | IMAGEM DE REFERÊNCIA / IMAGE REFERENCE<br>IMAGEN REFERENCIA | QUANTIDADE<br># OF PIECES<br>CANTIDAD |
|----|---|---------------------------------------|
| A  | 4,5x45mm  | 04                                    |
| B  |   | 08                                    |
| C  | 3,5 x 30mm  | 14                                    |
| D  | 3,5 x 25mm  | 02                                    |
| E  |   | 08                                    |
| F  | 3,5 x 14mm  | 08                                    |
| G  | 8x30mm  | 12                                    |
| H  | 8x8   | 20                                    |
| I  |   | 02                                    |
| J  |   | 02                                    |
| K  |   | 02                                    |
| L  |   | 04                                    |

REF. 27933

|   |            |    |
|---|------------|----|
| M | 4,5 x 25mm | 08 |
|---|------------|----|

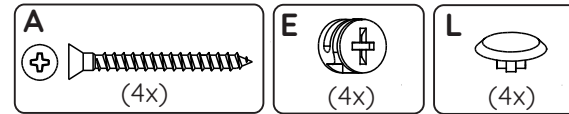
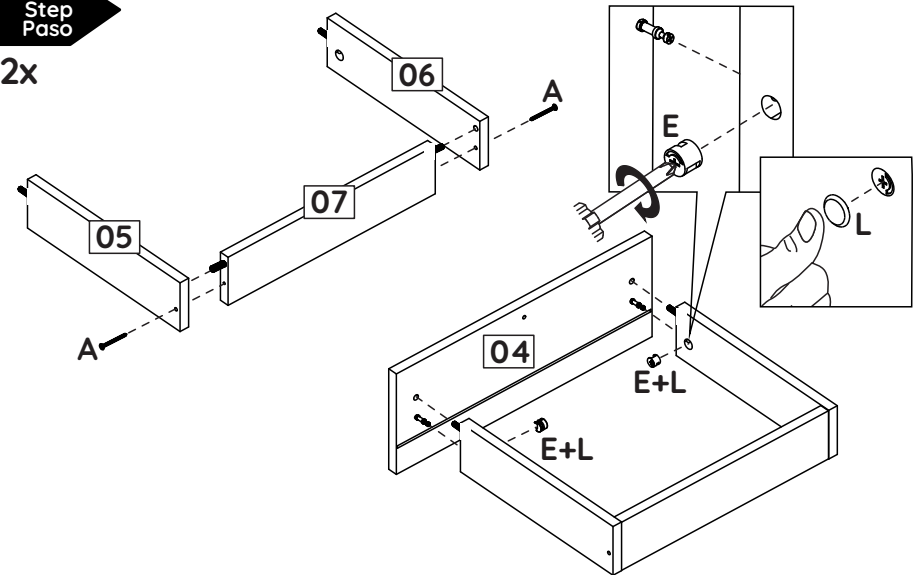
REF. 28933

|   |       |    |
|---|-------|----|
| N | M4x25 | 08 |
| O |       | 04 |



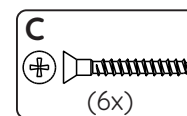
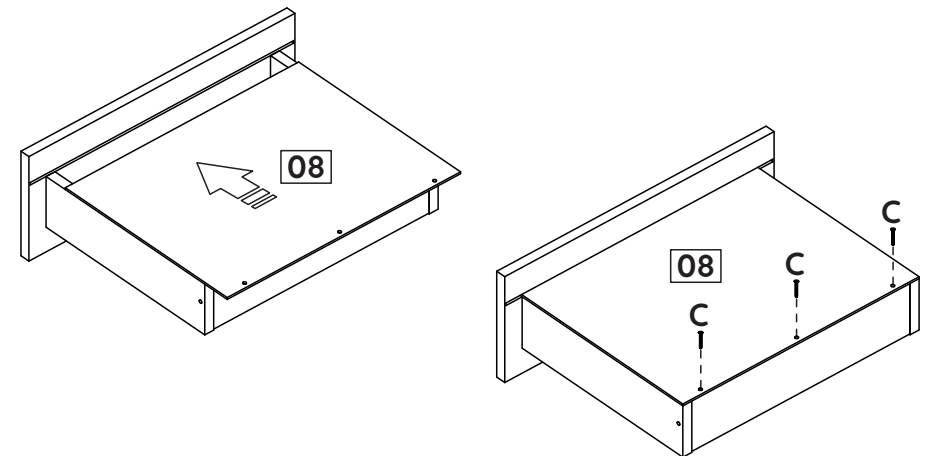
**6** Passo  
Step  
Paso

2x



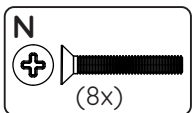
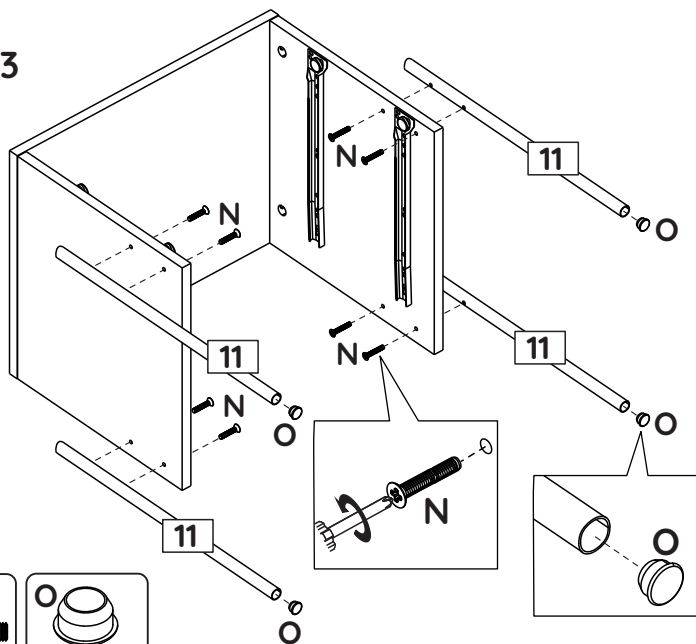
**7** Passo  
Step  
Paso

2x

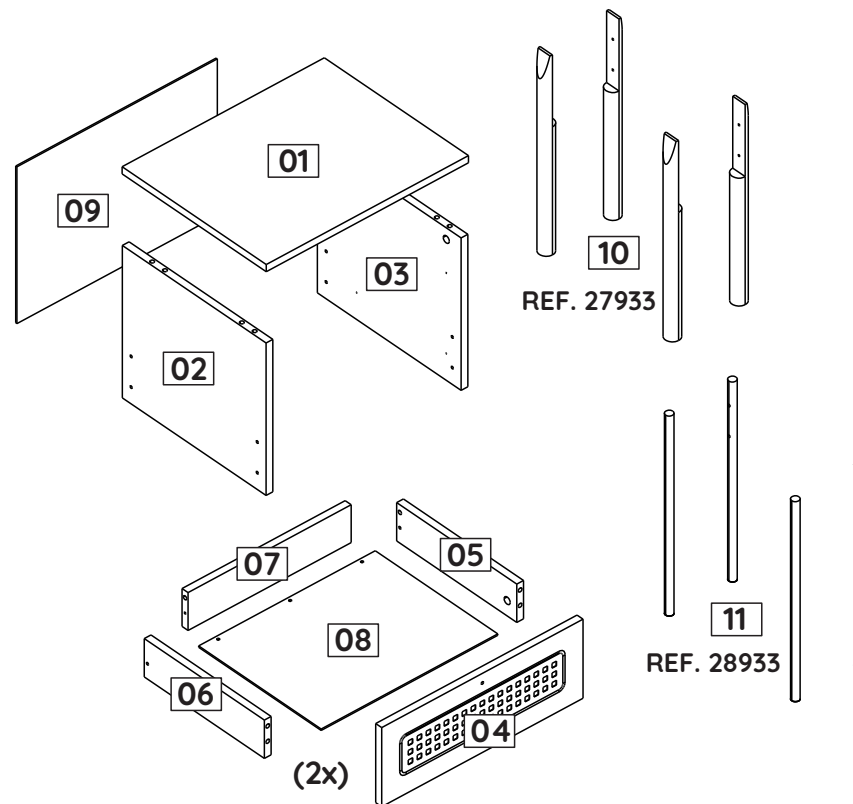
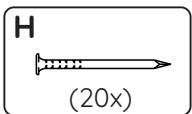
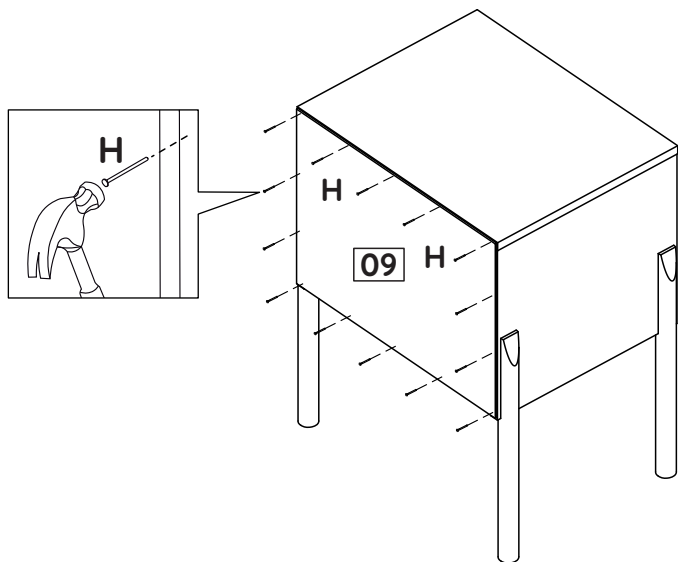


**4** Passo  
Step  
Paso

REF. 28933



**5** Passo  
Step  
Paso

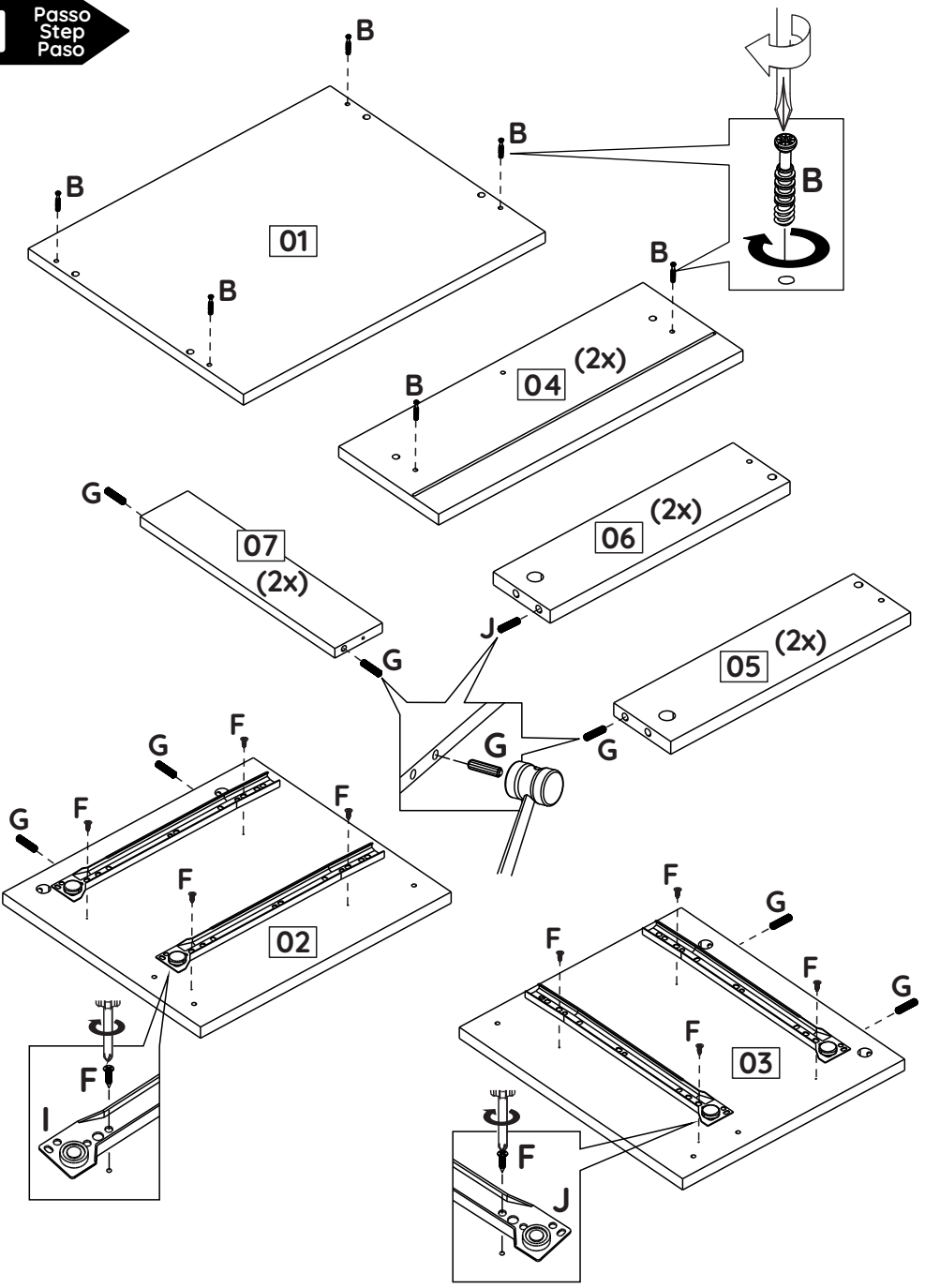


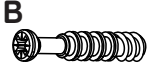
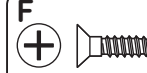


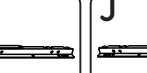
REF. 27933

REF. 28933

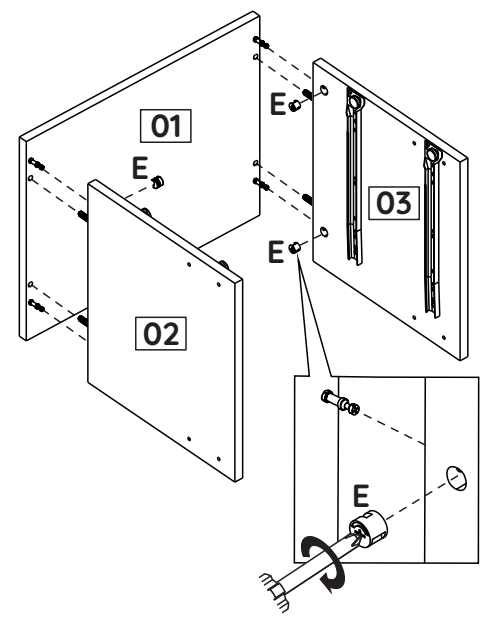
| ID | Descrição / Description / Denominación                           | Quantidade<br># Of Pieces<br>Cantidad | Dimensão (mm)<br>Dimension (mm)<br>Dimensión (mm) |
|----|--|---------------------------------------|---|
| 01 | Tampo/Top/Tapa   | 01                                    | 450x360x15  |
| 02 | Lateral esquerda/Left side/Lateral izquierda                     | 01                                    | 318x359x15  |
| 03 | Lateral direita/Right side/Lateral derecha                       | 01                                    | 318x359x15  |
| 04 | Frente gaveta/Drawer front/Frente cajón                          | 02                                    | 448x165x15  |
| 05 | Lateral direita gaveta/Right drawer side/Lateral derecha cajón   | 02                                    | 300x80x15   |
| 06 | Lateral esquerda gaveta/Left drawer side/Lateral izquierda cajón | 02                                    | 300x80x15   |
| 07 | Costa gaveta/Drawer back/Revés Cajón                             | 02                                    | 363x79x15   |
| 08 | Fundo gaveta/Drawer bottom/Fondo Cajón                           | 02                                    | 393x306x03  |
| 09 | Costa/Back/revés   | 01                                    | 446x327x03  |
| 10 | Pé de madeira/Wood foot/Pata madera                              | 04                                    | 417x31x31   |
| 11 | Pé de metal/Mettalic foot/Pata metálico                          | 04                                    | 417x16x16   |


**1** Passo  
Step  
Paso



-   
**B**  
 (8x)
-   
**F**  
 (8x)
-   
**G**  
 (12x)
-   
**I**  
 (2x)
-   
**J**  
 (2x)

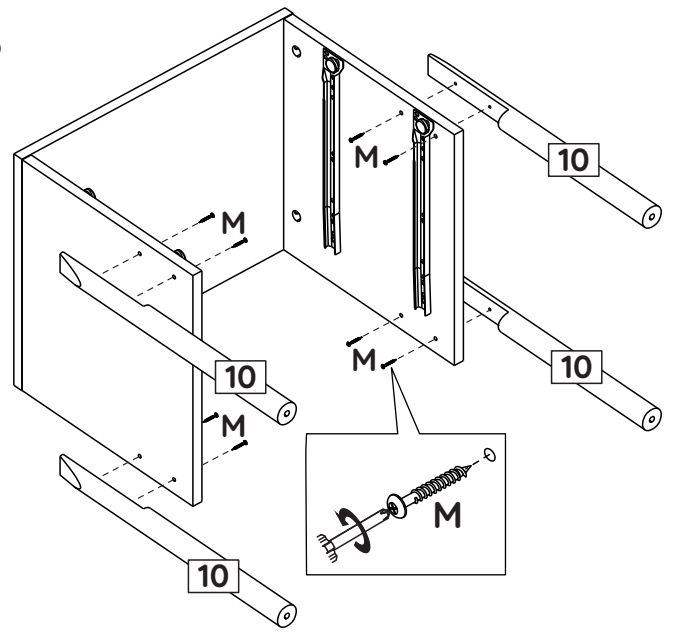
**2** Passo  
Step  
Paso




-   
**E**  
 (4x)

**3** Passo  
Step  
Paso

REF. 27933



-   
**M**  
 (8x)