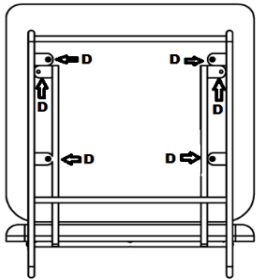
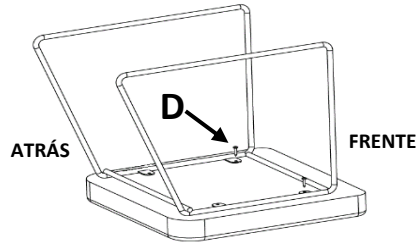


# MANUAL DE MONTAGEM F55 ROMA SLIM

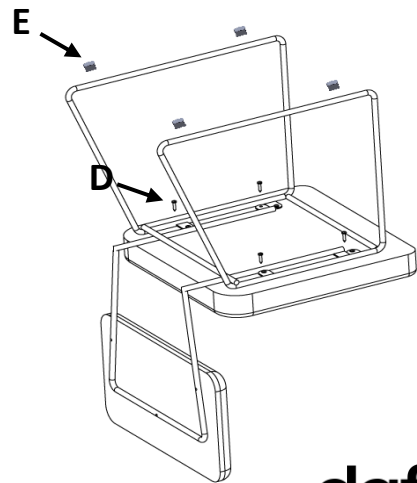
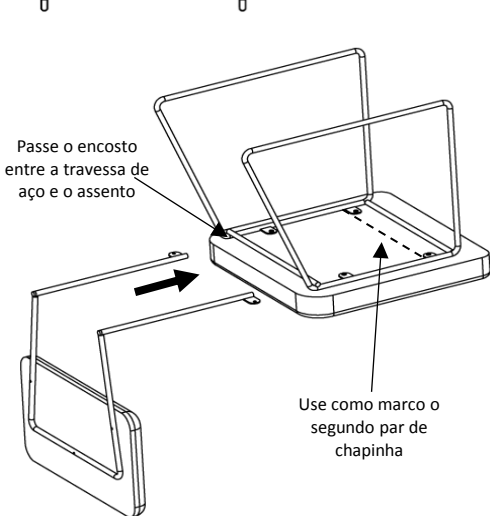


LISTA DE MATERIAIS			
CÓD.	DESCRIÇÃO	QUANT.	
A	ASSENTO	1	
B	ENCOSTO	1	
C	ESTRUTURA METÁLICA	1	
D	PARAFUSO CAB FLANG 4,5 X 20 PHILIPS ZA	6	
E	SAPATAS 3/8 COM PINO	4	

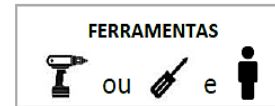
**1º** Para montagem da cadeira apoie o assento, sobre uma superfície firme e plana, como uma mesa. Em seguida posicione a estrutura sobre o assento seguindo as marcações na parte inferior do assento. Conforme imagem ao lado, com a estrutura no lugar certo fixe os 2 parafusos (D) somente na frente.



**2º** Após colocar os parafusos do assento encaixe o encosto, com a parte estofada para baixo, conforme imagens a baixo, passando entre a travessa de aço da estrutura e o assento, e usando como marco o segundo par de chapinhas da estrutura para posicionar o encosto, por fim coloque os parafusos (D) nas chapinhas do encosto e os dois que faltavam do assento, e fixe as sapatinhas.

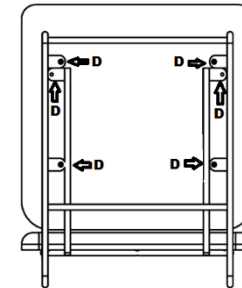
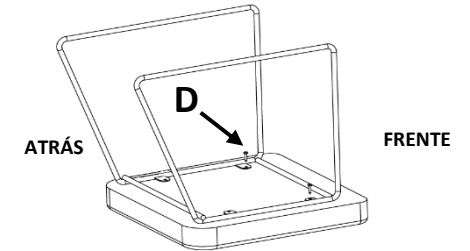


# MANUAL DE MONTAGEM F55 ROMA SLIM



LISTA DE MATERIAIS			
CÓD.	DESCRIÇÃO	QUANT.	
A	ASSENTO	1	
B	ENCOSTO	1	
C	ESTRUTURA METÁLICA	1	
D	PARAFUSO CAB FLANG 4,5 X 20 PHILIPS ZA	6	
E	SAPATAS 3/8 COM PINO	4	

**1º** Para montagem da cadeira apoie o assento, sobre uma superfície firme e plana, como uma mesa. Em seguida posicione a estrutura sobre o assento seguindo as marcações na parte inferior do assento. Conforme imagem ao lado, com a estrutura no lugar certo fixe os 2 parafusos (D) somente na frente.



**2º** Após colocar os parafusos do assento encaixe o encosto, com a parte estofada para baixo, conforme imagens a baixo, passando entre a travessa de aço da estrutura e o assento, e usando como marco o segundo par de chapinhas da estrutura para posicionar o encosto, por fim coloque os parafusos (D) nas chapinhas do encosto e os dois que faltavam do assento, e fixe as sapatinhas.

