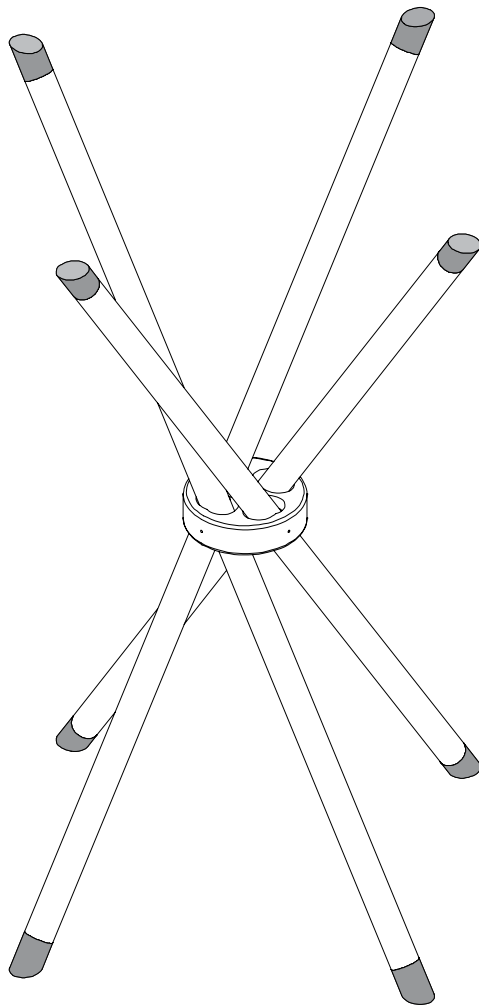


## Manual de Montagem Base 048

(32) 3539-4170 | (32) 3574-3400

www.somamoveis.com.br

retirasoma@moveisimop.com.br

Rua Rosália Valone, nº 20 - Bairro Floresta  
Tocantins/MG - Cep 36512-000

**PESO MÁXIMO  
SUPPORTADO**

### CUIDADOS COM A LIMPEZA



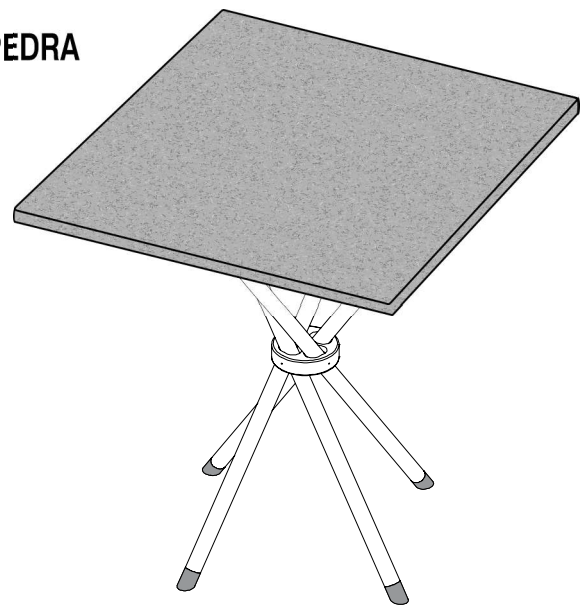
**Não utilize:**  
Álcool;  
Solventes;  
Acetona



**Utilize:**  
Pano seco  
e  
macio

### OPÇÕES DE TAMPO

**PEDRA**



## FICHA DE MANUTENÇÃO

CLIENTE: \_\_\_\_\_ DATA \_\_\_\_/\_\_\_\_/\_\_\_\_

ENDEREÇO: \_\_\_\_\_ BAIRRO \_\_\_\_\_

CIDADE: \_\_\_\_\_ ESTADO: \_\_\_\_\_

QUANT.	CÓDIGO DA PEÇA	DESCRIÇÃO DA PEÇA	DESCRIÇÃO DO PRODUTO	COR	MOTIVO

CÓDIGO DA PEÇA: O MESMO CÓDIGO DO ESQUEMA DE MONTAGEM

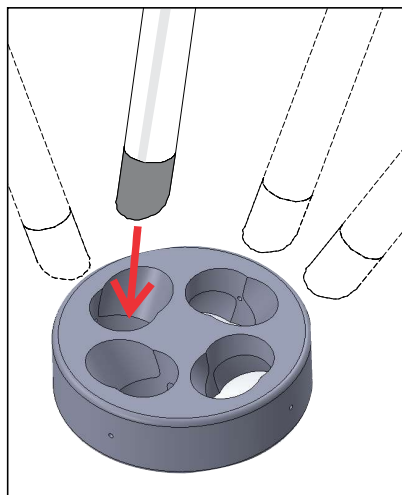
MOTIVO	DESCRIÇÃO	MOTIVO	DESCRIÇÃO
<input type="checkbox"/> 1	Vidro Quebrado	<input type="checkbox"/> 4	Peça Arranhada
<input type="checkbox"/> 2	Peça Danificada no Transporte	<input type="checkbox"/> 5	Diferença na Cor
<input type="checkbox"/> 3	Faltou na Embalagem/Ferragem	<input type="checkbox"/> 6	Outros - Especificar c/ Detalhes

**ATENÇÃO: Mercadoria danificada não devolvida até a 2ª tentativa será faturada para cliente.**

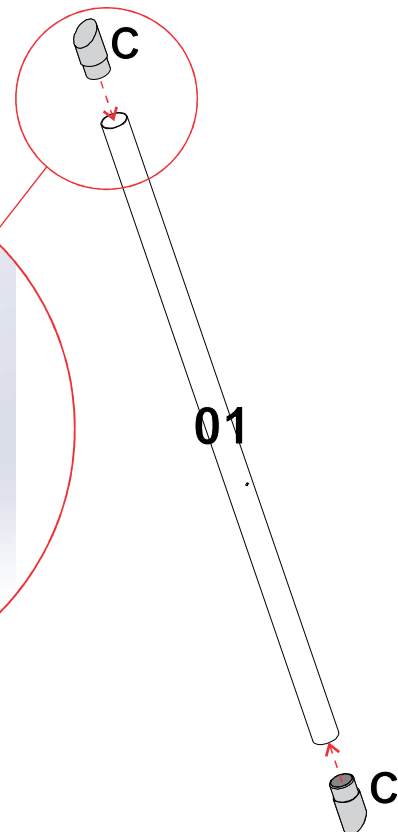
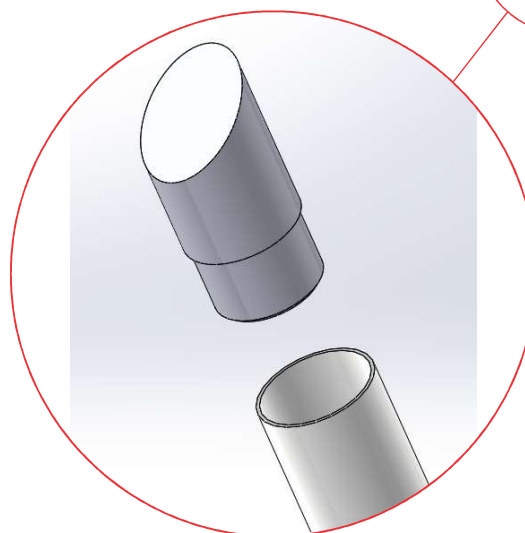
**AS PEÇAS COM VIDROS E ESPELHOS COM ASSINATURA DE CONFERÊNCIA SERÃO REPOSTAS MEDIANTE COBRANÇA**

## 1º PASSO

Ao montar a mesa encaixar as Ponteiros (C) nos 4 tubos 1" x 940mm (01), depois posicione os tubos na peça Suporte de Tubo 1" (B) de junção dos tubos conforme indicado no detalhe de encaixe dos tubos.



**DETALHE DE ENCAIXE DOS TUBOS**



**Obs.: Verifique os códigos B e C**  
Tubo Branco 1" Cód. 10952 e 10848  
Tubo Preto 1" Cód. 10850 e 10849

### FERRAGENS E ACESSÓRIOS - BASE 048

REF.	DESENHO	DESCRIÇÃO PEÇA	QTD	CODIGO
A		Parafuso 4,5 x 25mm	4	11236
B		Suporte de Tubo 1" (Branco e Preto)	4	10952 ou 10850
C		Ponteira Inclinada 1" Sem furo (Bco e Pto)	4	10848 ou 10849

### COMPONENTES - BASE 048

REF.	DESCRIÇÃO PEÇA	QTD	CODIGO
1	Tubo 1" x 940mm	4	10883

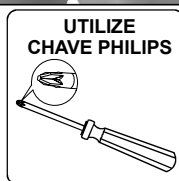
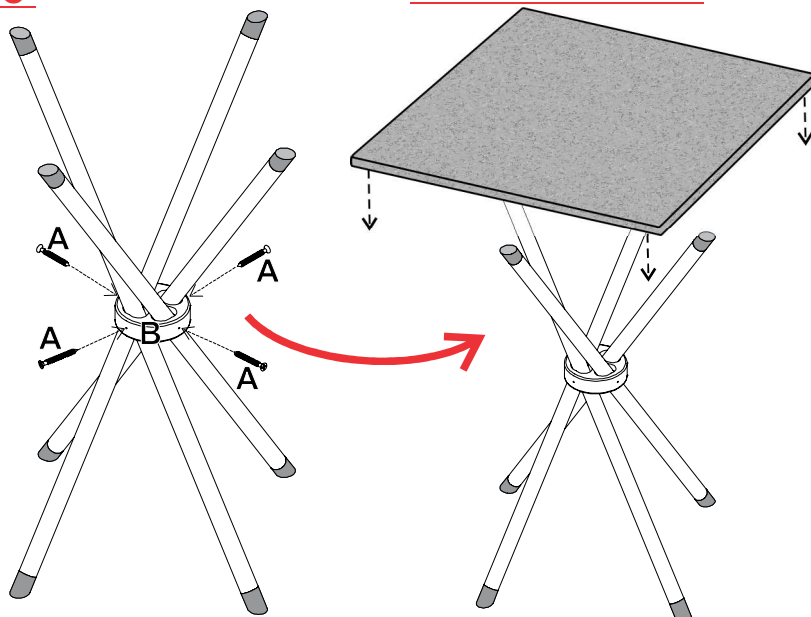
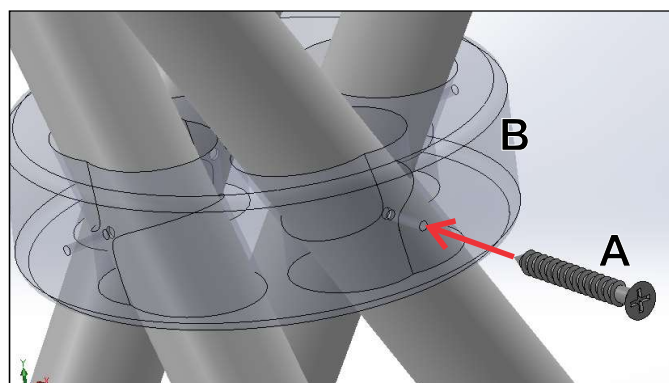
## 2º PASSO

Parafuse com (A) o Suporte de Tubo 1" (B) conforme indicado, apertando por igual.

**ANTEÇÃO: ALINHAR OS PARAFUSO (A) HORIZONTALMENTE.** Depois coloque o tampo sobre as Base.

**ATENÇÃO: ALINHE O PARAFUSO AOS FUROS E SÓ EFETUE O APERTO COM A CERTEZA DO ALINHAMENTO DOS FUROS**

**CUIDADO: NÃO ARRASTE DA MESA COM PESO SOBRE ELA.**



- 1- Verifique todas as peças antes de iniciar a montagem;
- 2 - Ao separar as peças e ferragens, cuide para não danificá-las ou perdê-las;
- 3 - O móvel deverá ser montado no chão. Utilize a própria embalagem para proteger o móvel e não danificar o piso;
- 4 - Comece a montar seguindo as instruções passo a passo;
- 5 - No caso de alguma divergência, entre em contato imediatamente com a loja onde o mesmo foi comprado, para a solução do problema;
- 6 - Não seguimento das instruções, exime o fabricante de quaisquer responsabilidades futuras.

**O Fabricante se reserva no direito de efetuar modificações técnicas em seus produtos, sem aviso prévio, sempre que julgar conveniente.**