

# ASSEMBLY INSTRUCTIONS MANUAL DE MONTAGEM / INSTRUCCIONES DE ARMADO

CÁLIGA OFFICE TABLE  
ESCRIVANINHA CÁLIGA  
ESCRITORIO CÁLIGA

Reference  
Referência  
Referencia

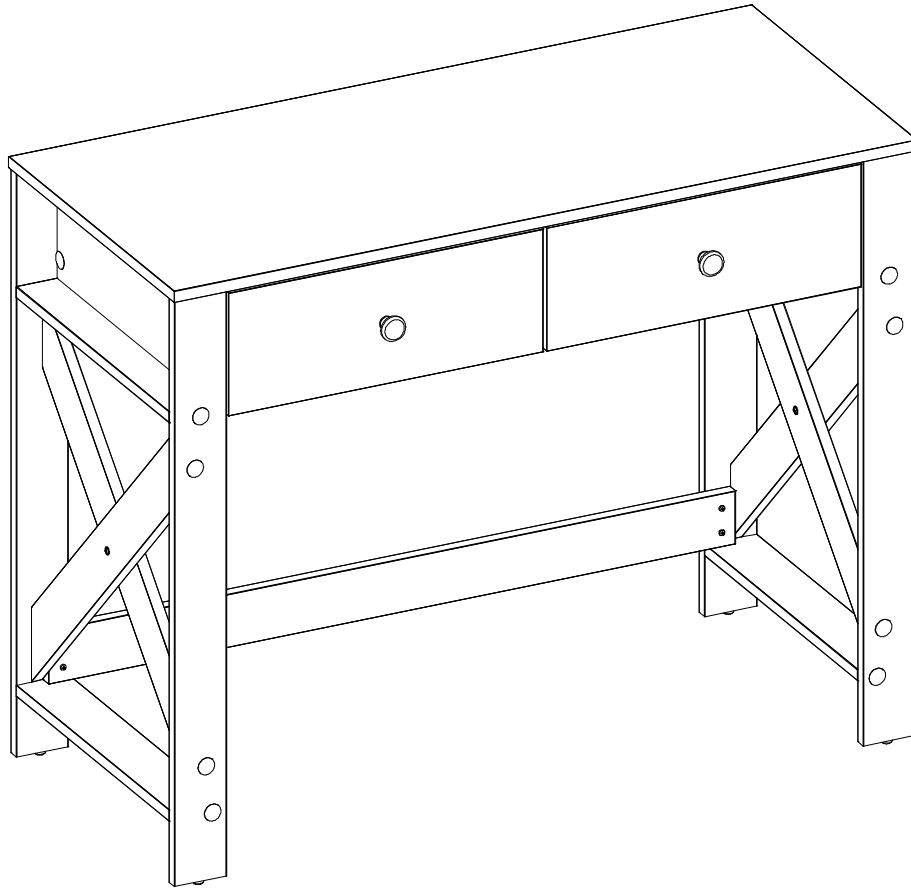
**220103**

Revise  
Revisão  
Revision

**00**



ENGLISH  
PORTUGUÊS  
ESPAÑOL

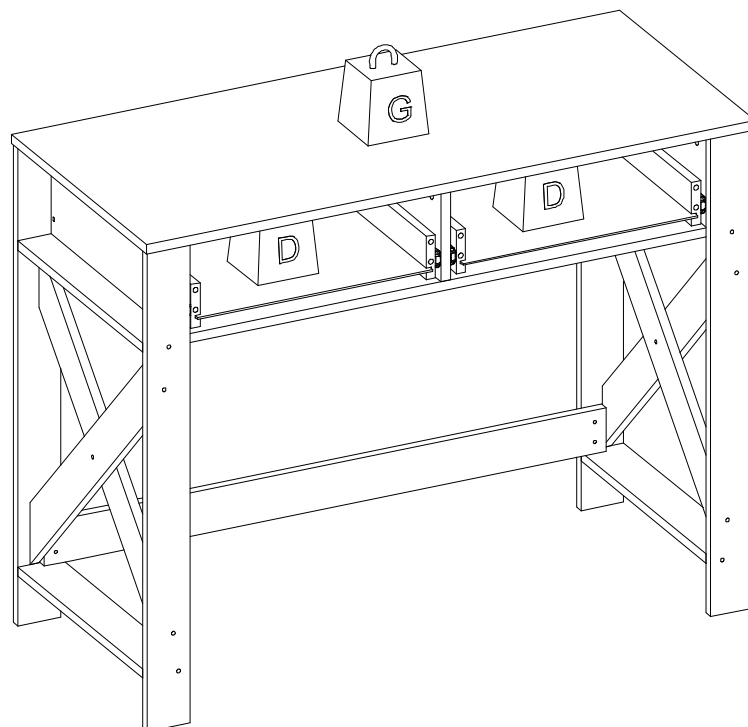


MAXIMUM RECOMMENDED WEIGHT  
BEING THIS EVENLY DISTRIBUTED.

PESO MÁXIMO RECOMENDADO SENDO  
ESTE DISTRIBUÍDO UNIFORMEMENTE.

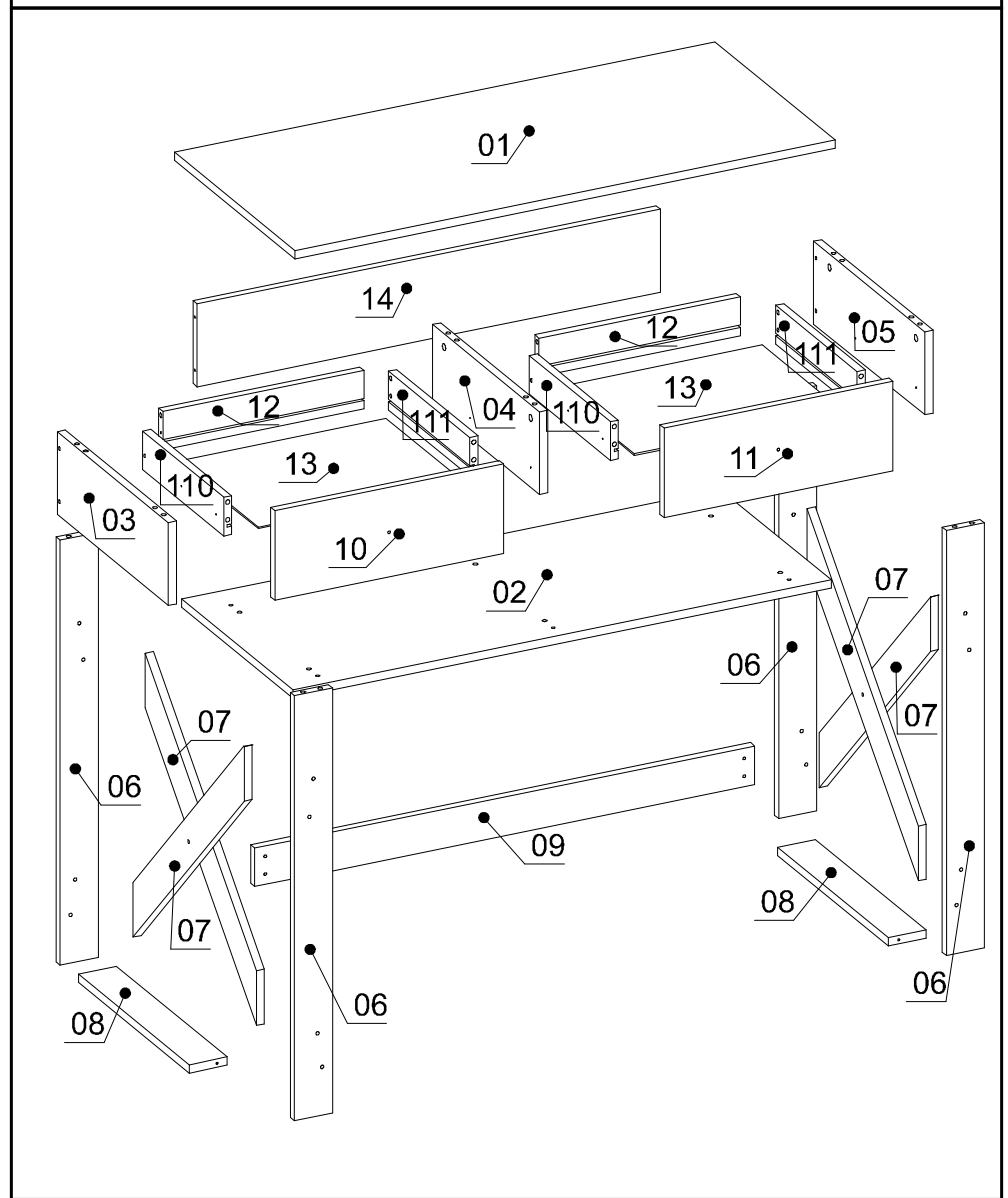
PESO MÁXIMO RECOMENDADO SIENDO  
ESTE UNIFORMEMENTE DISTRIBUIDO.

	LB	KG
D	11	5
G	33	15



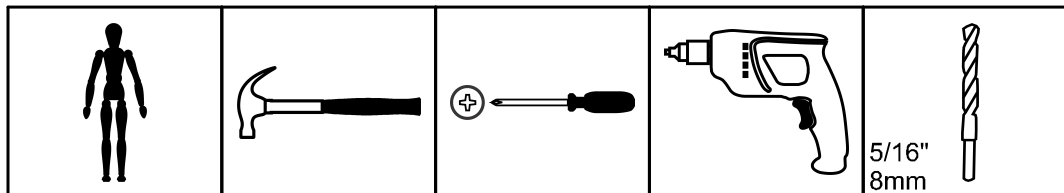
Nº	Measures_Inches	Medidas_cm	Qty./Qtd.
01	39 3/8 x 17 1/2 x 5/8	100.0 x 44.5 x 1.5	1
02	39 1/4 x 16 1/8 x 5/8	99.6 x 41.1 x 1.5	1
03	5 7/8 x 16 1/8 x 5/8	15.0 x 41.1 x 1.5	1
04	5 7/8 x 15 1/2 x 5/8	15.0 x 39.5 x 1.5	1
05	5 7/8 x 16 1/8 x 5/8	15.0 x 41.1 x 1.5	1
06	30 3/8 x 2 3/4 x 5/8	77.0 x 7.0 x 1.5	4
07	25 5/8 x 2 3/4 x 5/8	65.1 x 7.0 x 1.5	4
08	16 1/8 x 2 3/4 x 5/8	41.1 x 7.0 x 1.5	2
09	36 3/8 x 2 3/4 x 5/8	92.4 x 7.0 x 1.5	1
10	16 5/8 x 6 3/8 x 5/8	42.3 x 16.2 x 1.5	1
11	16 5/8 x 6 3/8 x 5/8	42.3 x 16.2 x 1.5	1
12	14 5/8 x 2 3/4 x 5/8	37.2 x 7.0 x 1.5	2
13	15 1/4 x 11 3/4 x 1/8	38.6 x 29.9 x 0.3	2
14	33 3/4 x 5 7/8 x 5/8	85.7 x 15.0 x 1.5	1
110	11 3/4 x 2 3/4 x 5/8	30.0 x 7.0 x 1.5	2
111	11 3/4 x 2 3/4 x 5/8	30.0 x 7.0 x 1.5	2

## PARTS IDENTIFICATION IDENTIFICAÇÃO DAS PEÇAS / IDENTIFICACIÓN DE LAS PIEZAS



### YOU WILL NEED / VOCÊ VAI PRECISAR DE / USTED NECESITARÁ

Tools not supplied / Ferramentas não fornecidas / Herramientas no incluidas



1 Person  
1 Pessoa  
1 Persona

Hammer  
Martelo  
Martillo

Screwdriver Phillips  
Chave Phillips  
Destornillador cruz

Drill machine  
Furadeira  
Taladro

5/16"  
8mm  
Drill bit  
Broca  
Taladro







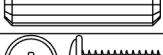

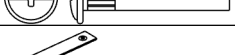





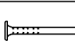

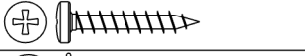
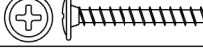




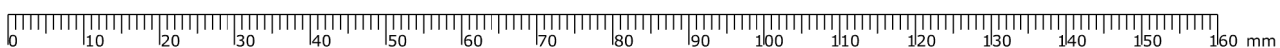
The separation of the accessories before you start the assembly will facilitate the same. In case of doubt on the size of the screws and bolts, use the ruler to bottom of page 3.

A separação dos acessórios antes de iniciar a montagem facilitará a mesma. Em caso de dúvida no tamanho dos parafusos e cavilhas, utilize a régua ao final da página 3.

La separación de los accesorios antes de comenzar el armado facilitará el mismo. En caso de duda sobre el tamaño de los tornillos y taquetes, utilice la regla al pie de página 3.

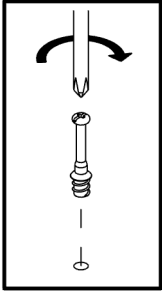
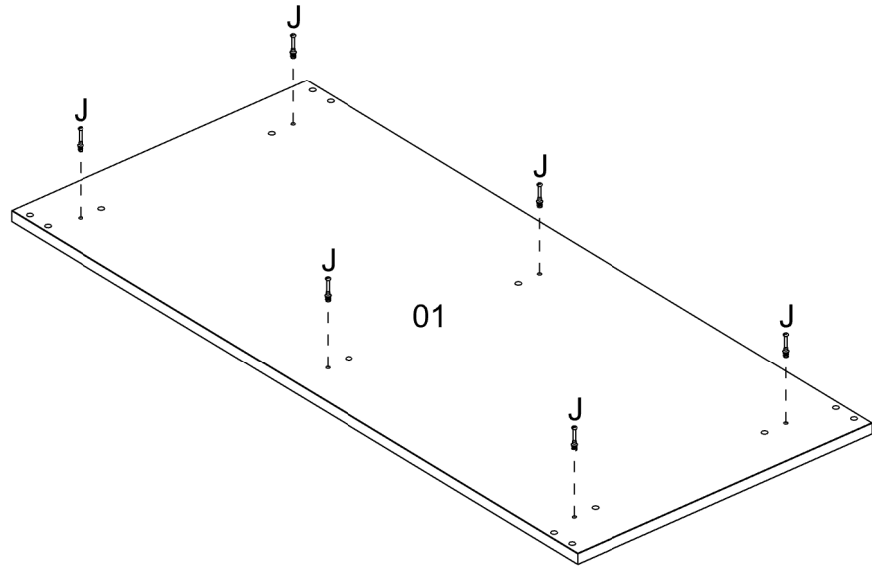
## IDENTIFICATION OF ACCESSORIES IDENTIFICAÇÃO DOS ACESSÓRIOS/ IDENTIFICACIÓN DE ACCESORIOS

A		Flanged head screw / Parafuso flangeado / Tornillo de cabeza flangeada	5,0x60 mm	1
A1		Glue / Cola / Pegamento	13 g	1
A2		Small plastic foot / Sapata redonda / Pie plástico	14 mm	4
A4		Metalic bracket / Cantoneira de metal / Suporte de metal	22x22 mm	4
B3		Bushing / Bucha expansiva / Tapón	8x50 mm	1
D		Flat head screw / Parafuso chato / Tornillo de cabeza plana	4,0x40 mm	12
E		Wooden dowel / Cavilha / Taquete	8x30 mm	32
E1A		Union flanged head screw / Pf. união flangeado / Tornillo unión flangeado	4,0x10 mm	2
E1B		Union flanged head screw / Pf. união flangeado / Tornillo unión flangeado	30 mm	2
E9		Strap / Cinta / Correa	-	1
H18		Handle / Puxador Grace / Tirador	-	2
J		Simple minifix screw / Haste minifix simples / Tornillo minifix simple	-	6
K10		Telescopic slide / Corrediça telescópica / Corredera telescópica	300 mm	2
L		Drum lock / Tambor minifix / Tambor minifix	12 mm	6
M		Bore patch adhesive / Tapa furo adesivo / Tapones adhesivo	-	20
N		Nail / Pregos / Clavo	10x10	4
O		Flat head screw / Parafuso chato / Tornillo de cabeza plana	4,5x45 mm	18
R19		Pan head screw / Parafuso panela / Tornillo de pan	4,0x25 mm	4
T		Flanged head screw / Parafuso flangeado / Tornillo de cabeza flangeada	3,5x25 mm	2
V19		Pan head screw / Parafuso panela / Tornillo de pan	3,5x10 mm	25

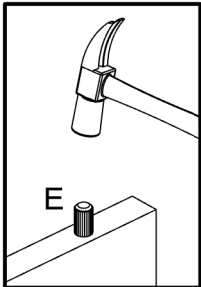
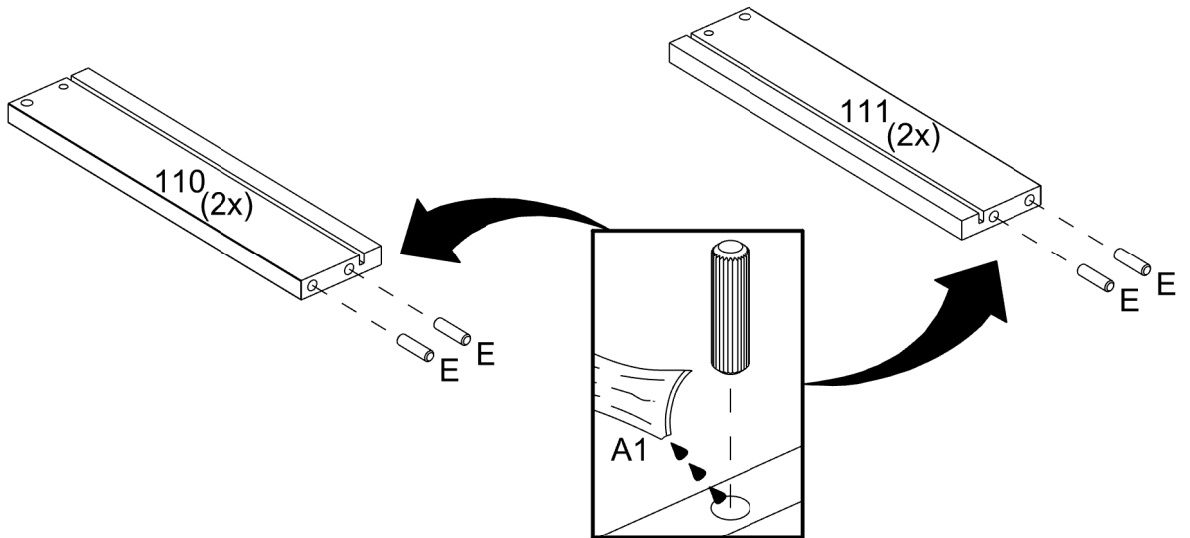


PRE-ASSEMBLE  
PRÉ-MONTAGEM / PRE ARMADO

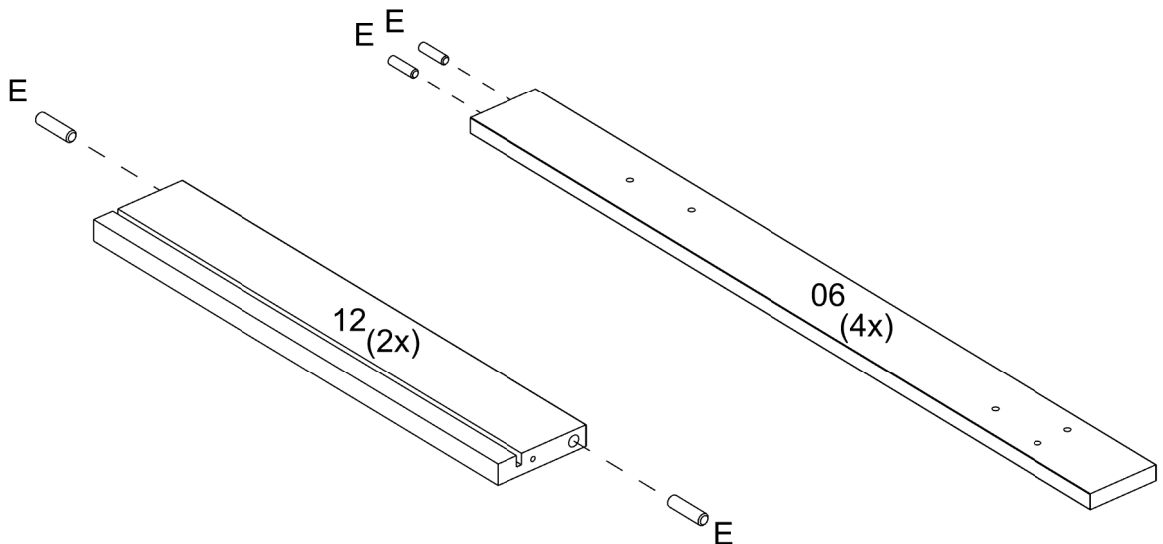
01



02

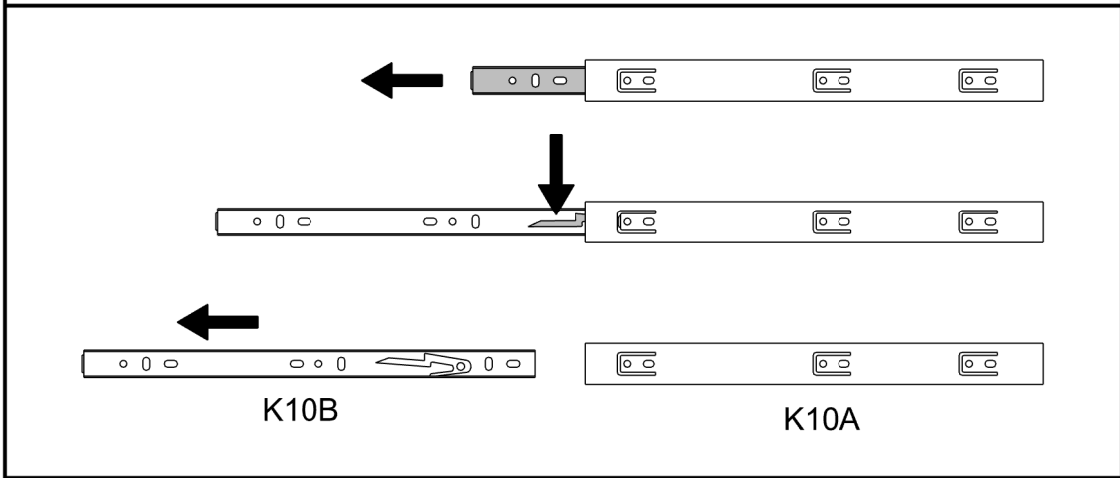


03

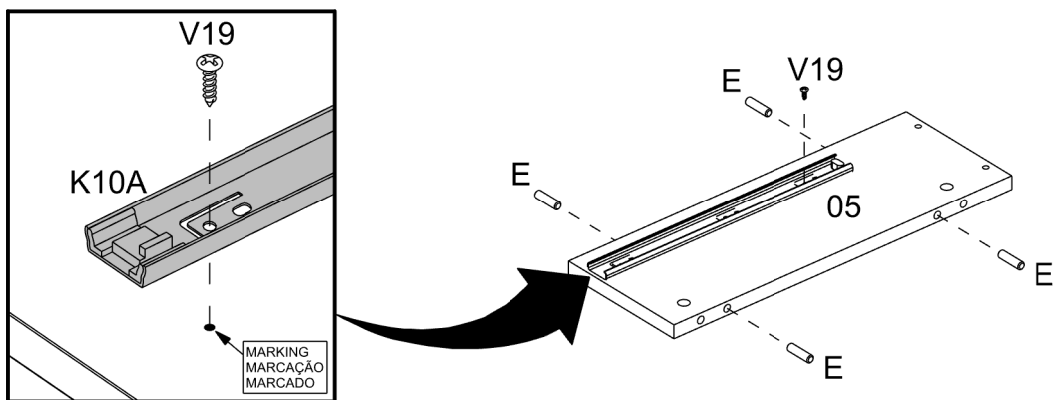


# 04

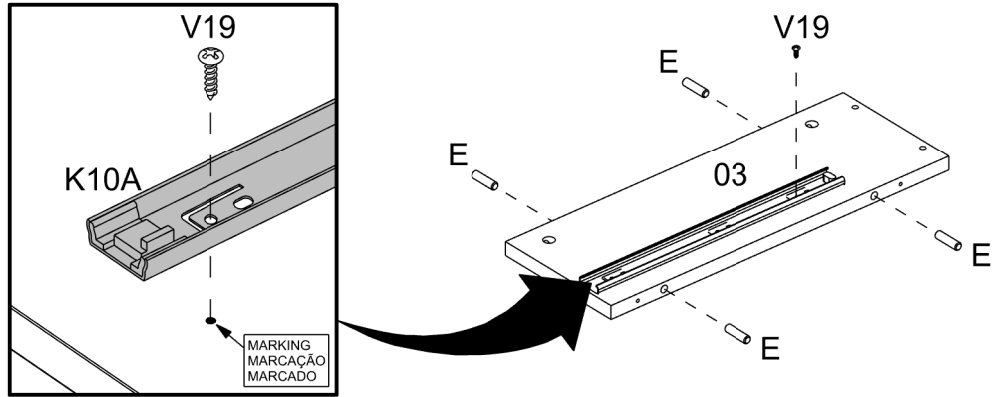
SEPARATE THE TWO PARTS OF THE METAL SLIDE TO THE ASSEMBLY FOLLOWING THE INSTRUCTIONS BELOW.  
SEPARAR AS DUAS PARTES DA CORREDIÇA METÁLICA PARA A MONTAGEM SEGUINDO AS INSTRUÇÕES ABAIXO.  
SEPARAR LAS DOS PARTES DE LA CORREDERA DE METAL PARA EL ARMADO Y SEGUIR LAS INSTRUCCIONES ABAJO.



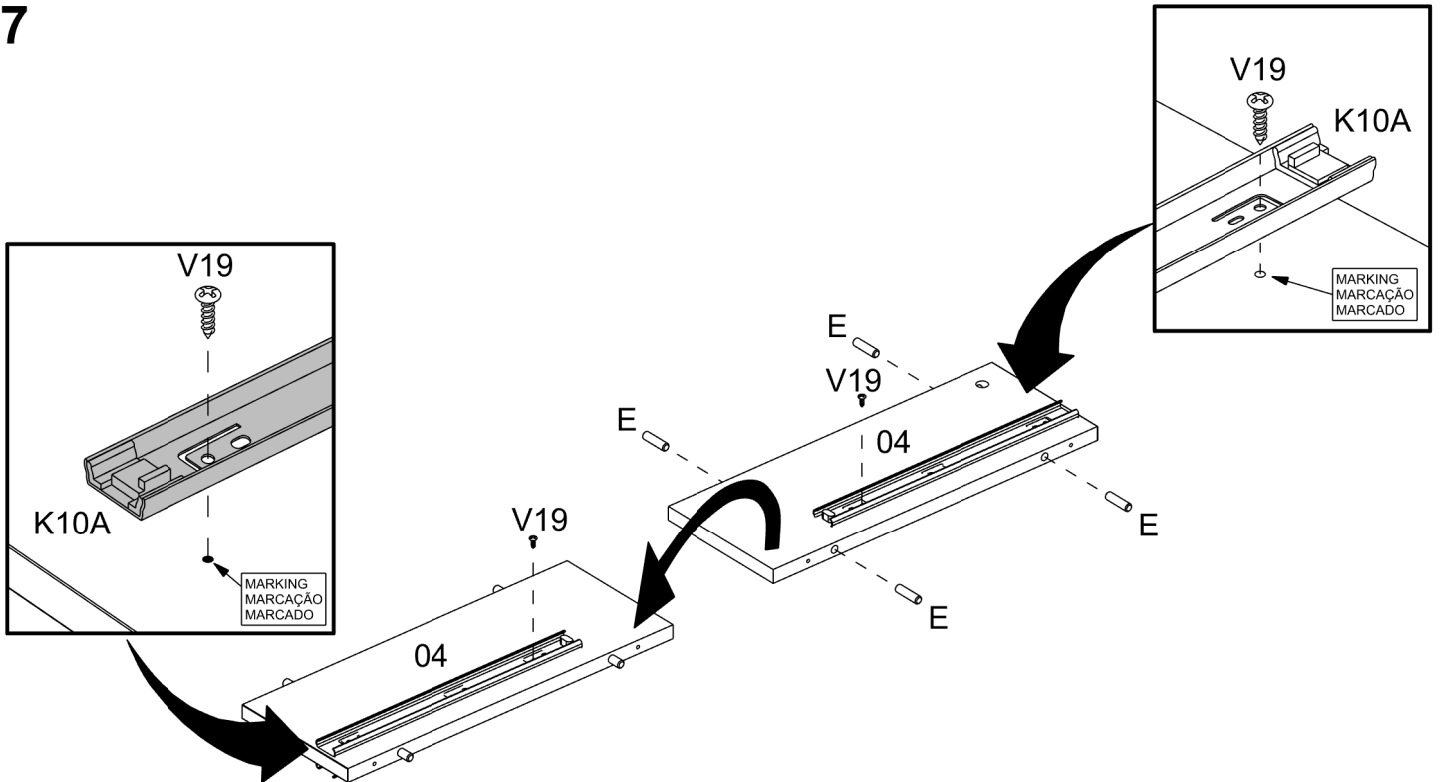
# 05



06

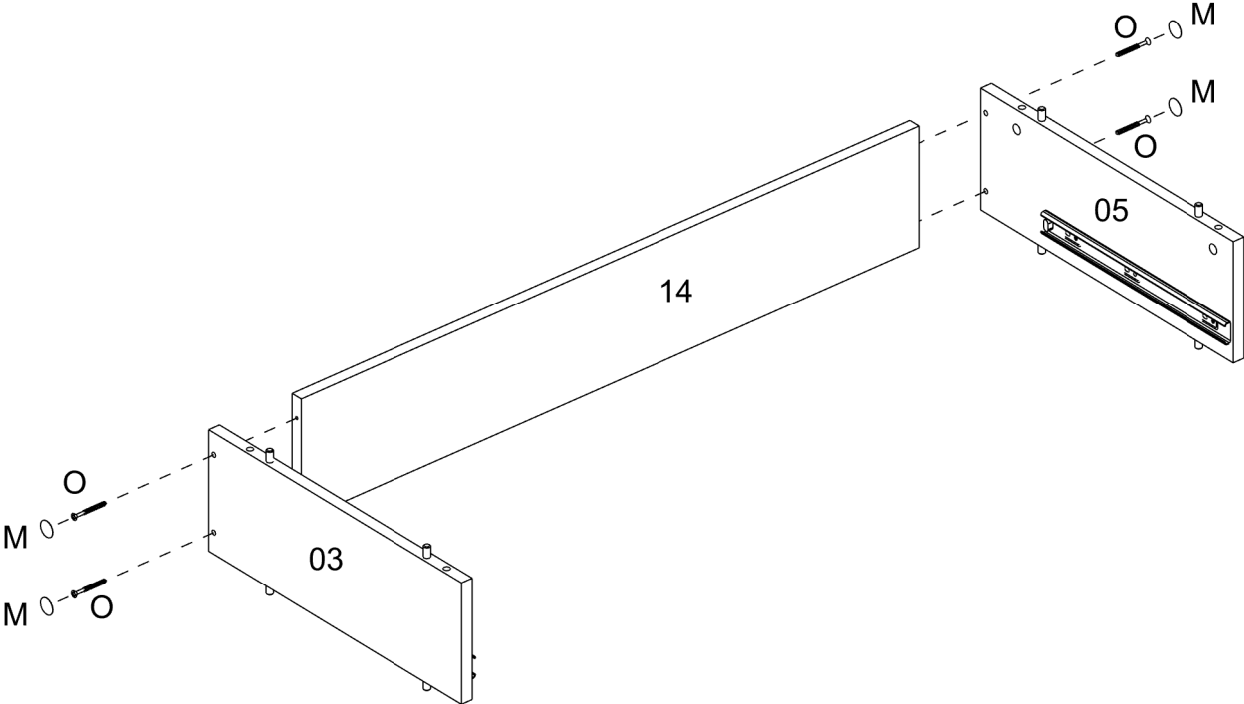


07

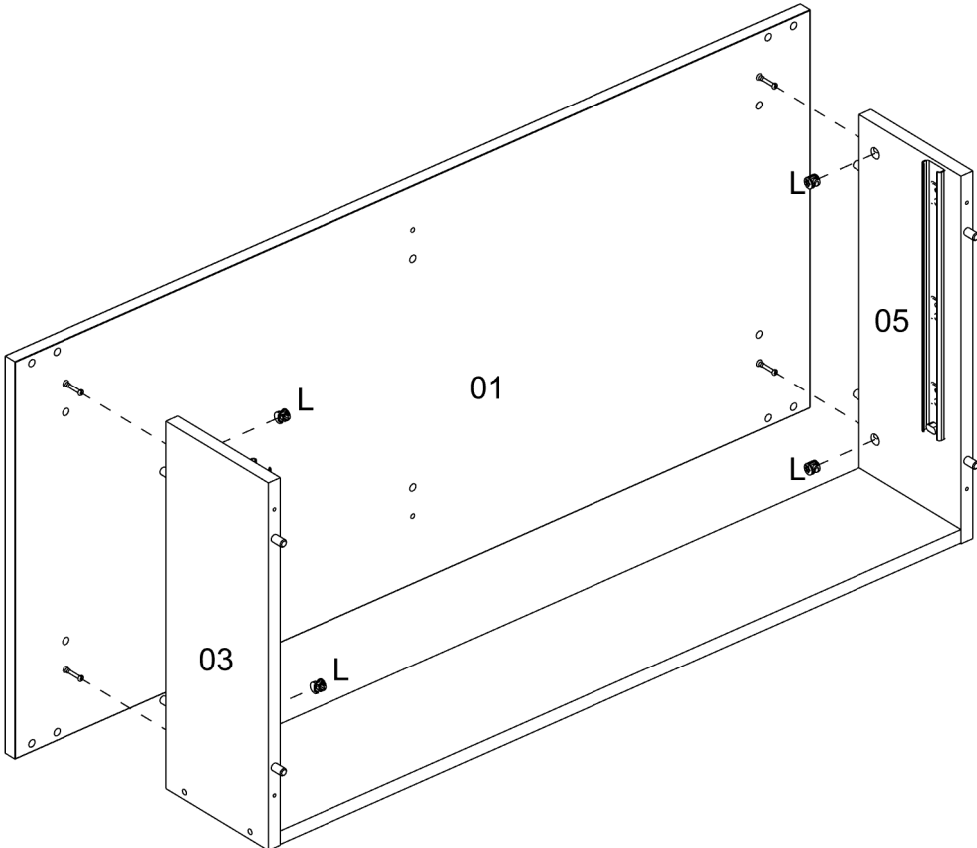
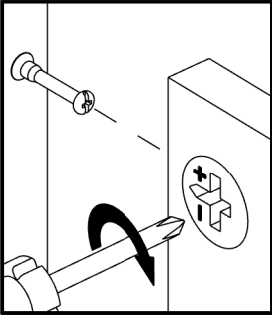


ASSEMBLY  
MONTAGEM / ARMADO

08

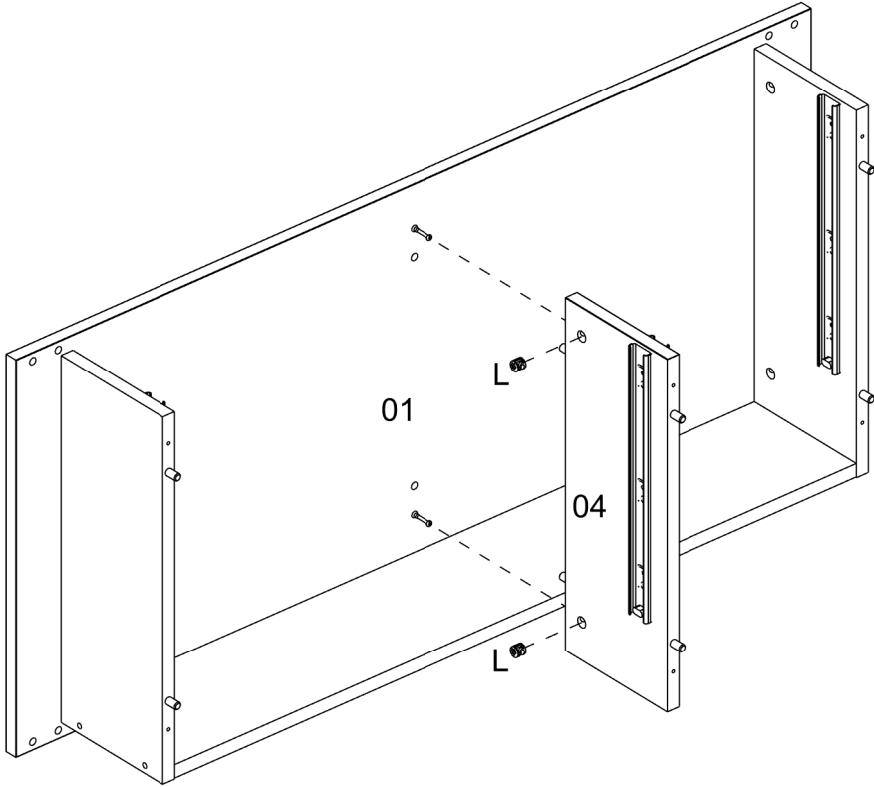


09

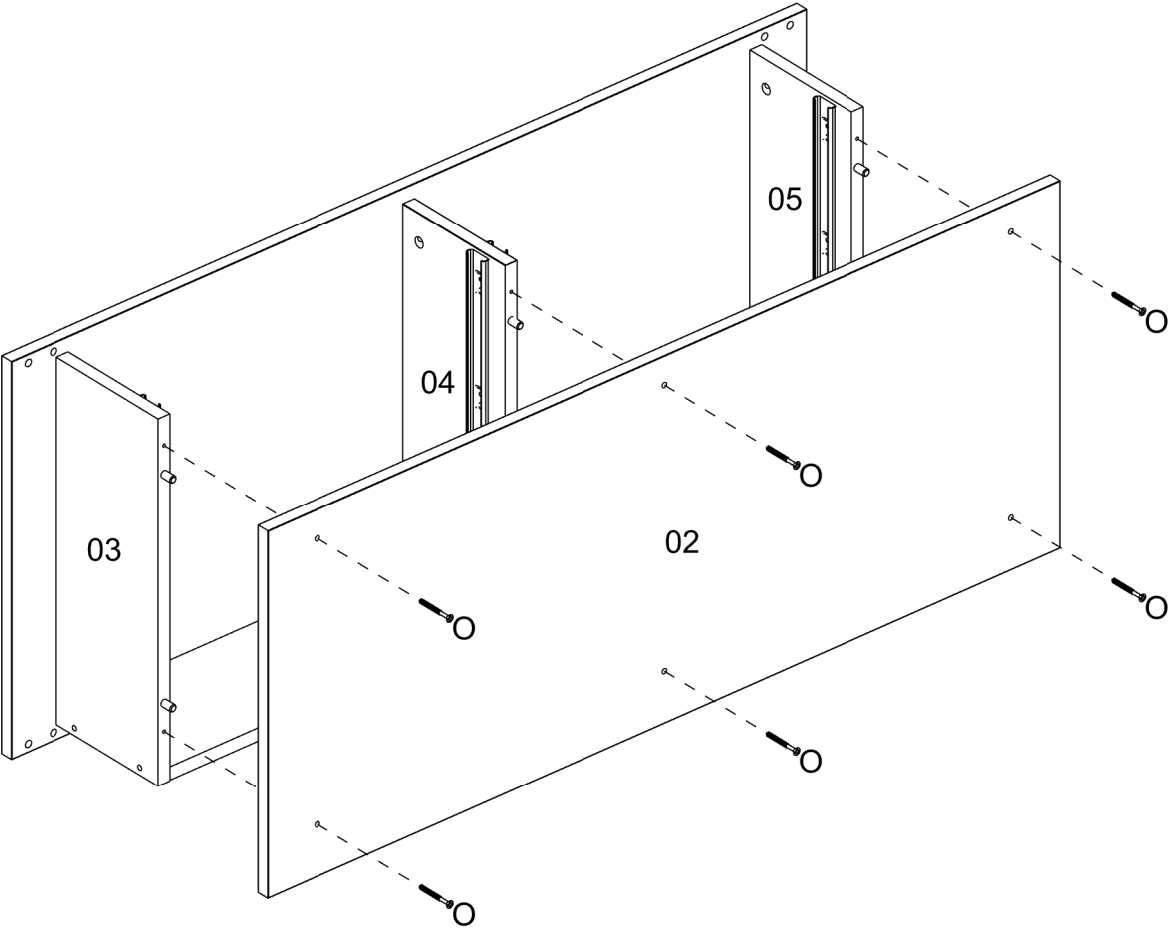


ASSEMBLY  
MONTAGEM / ARMADO

10

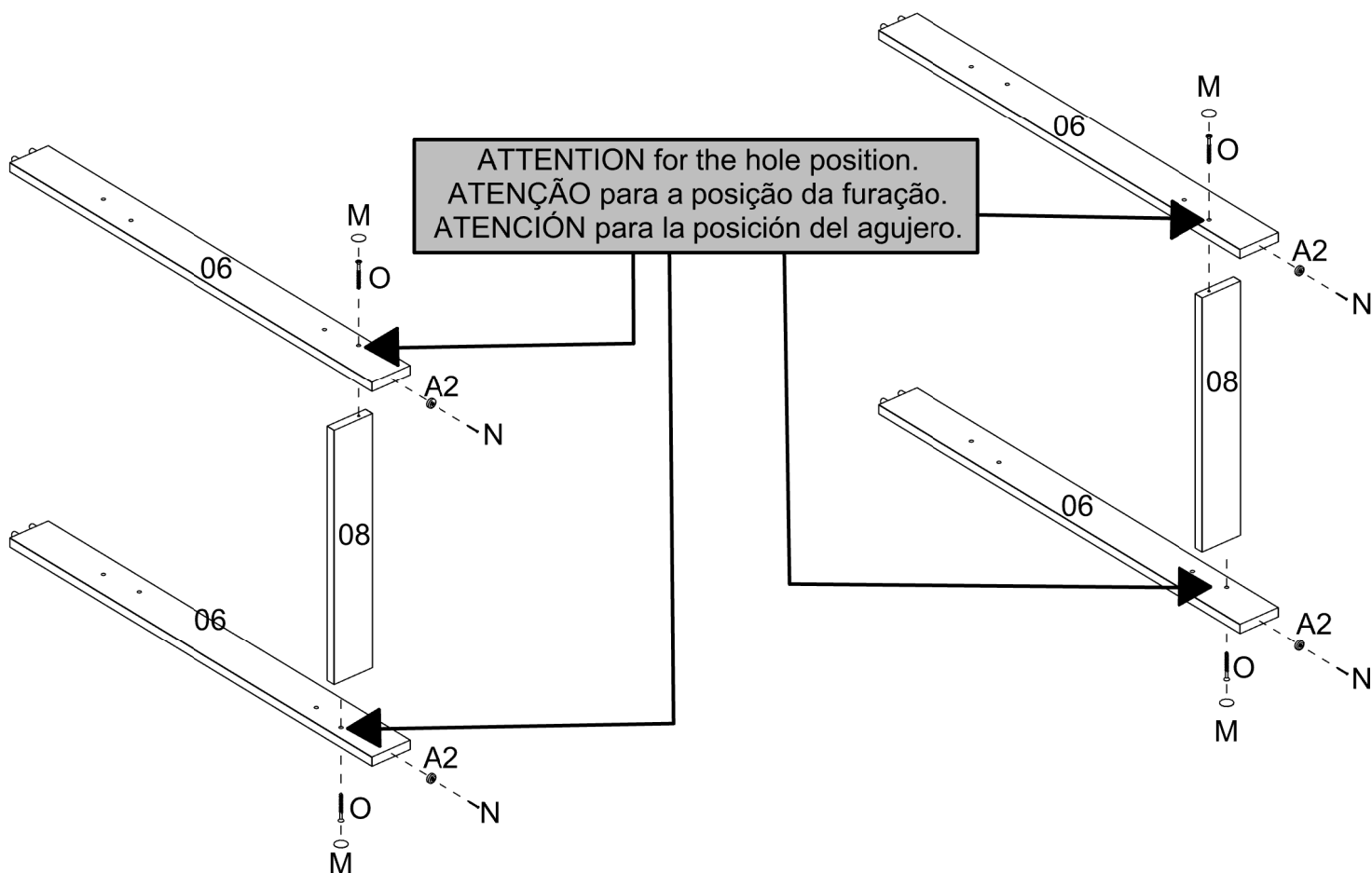


11

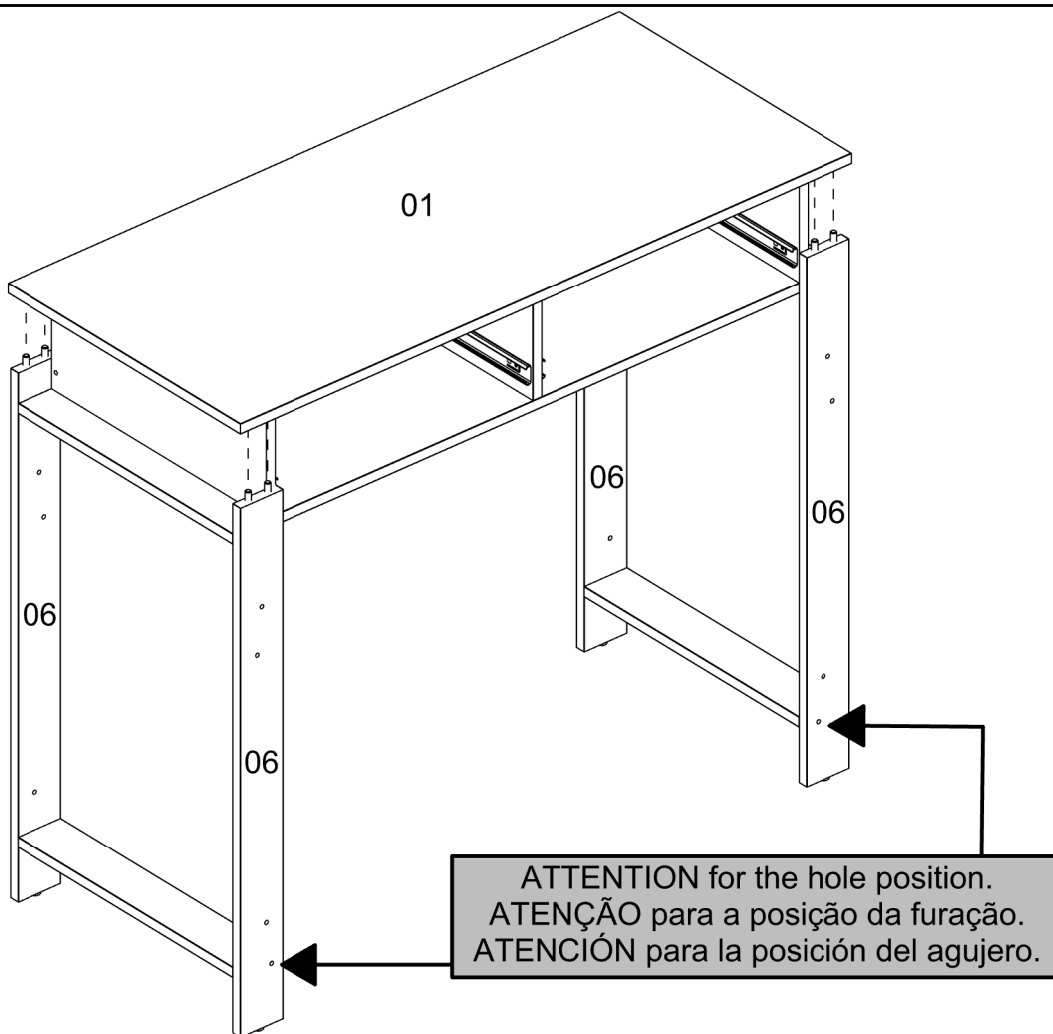




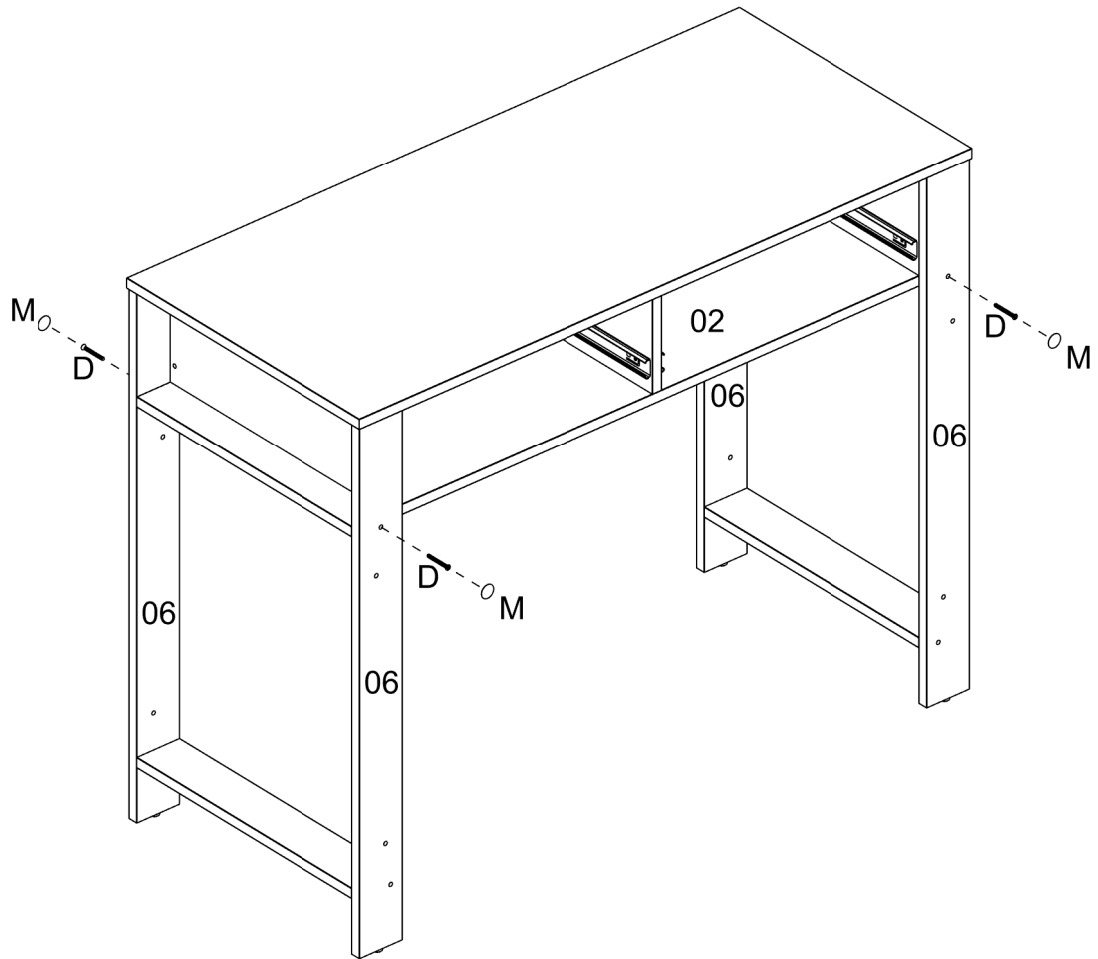
12



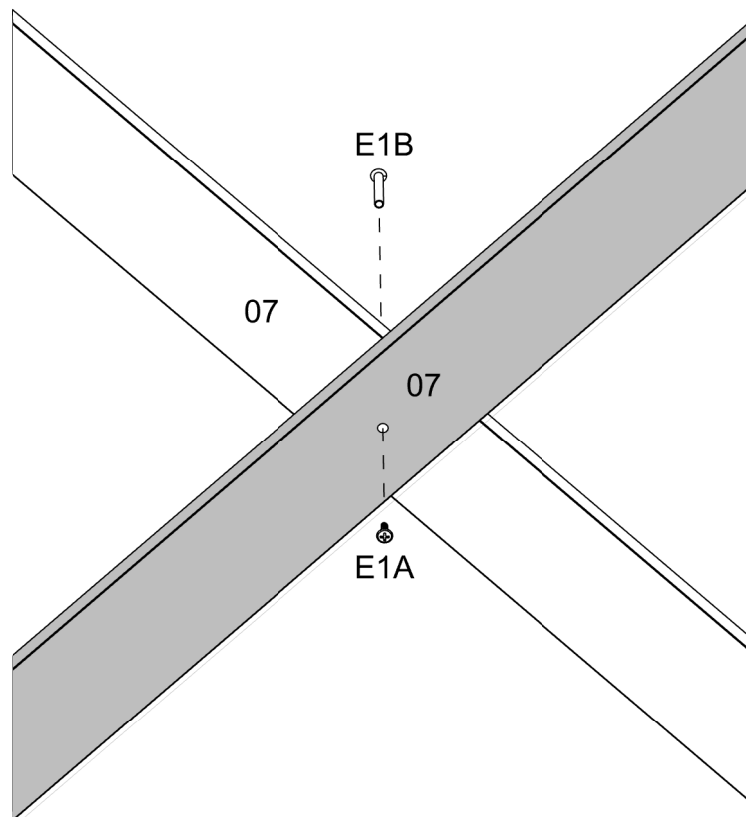
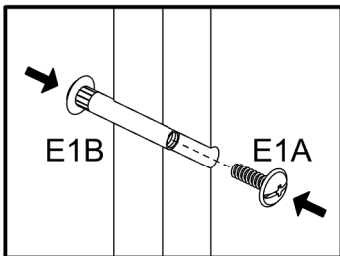
13



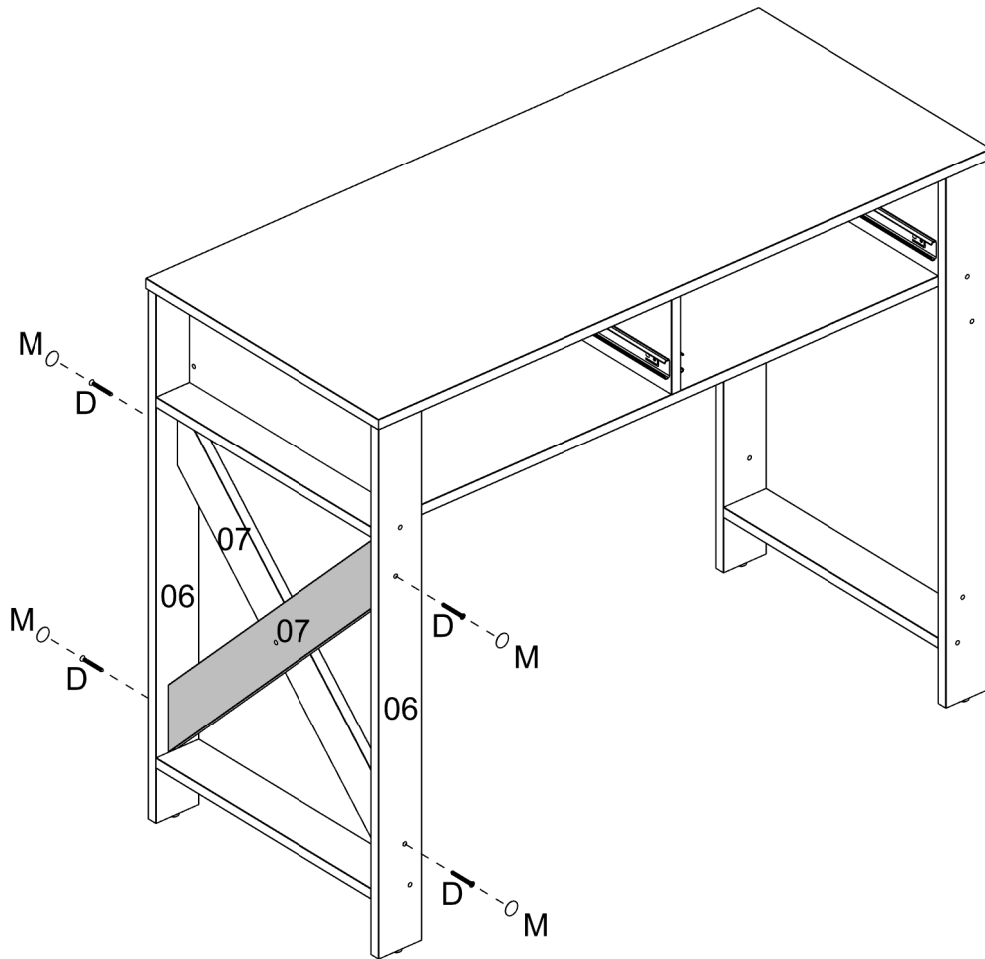
14



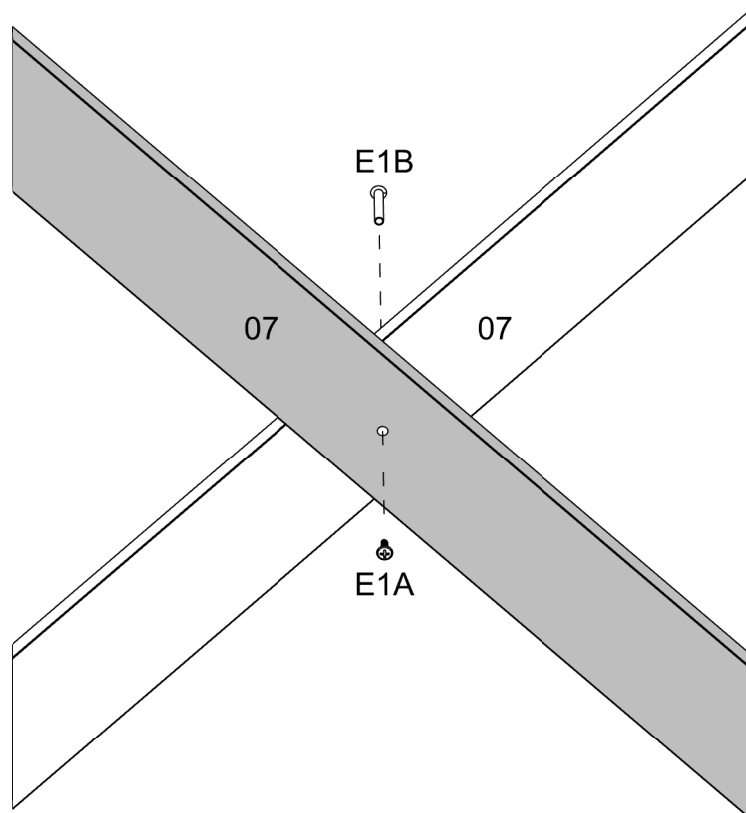
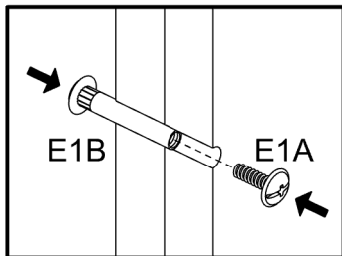
15



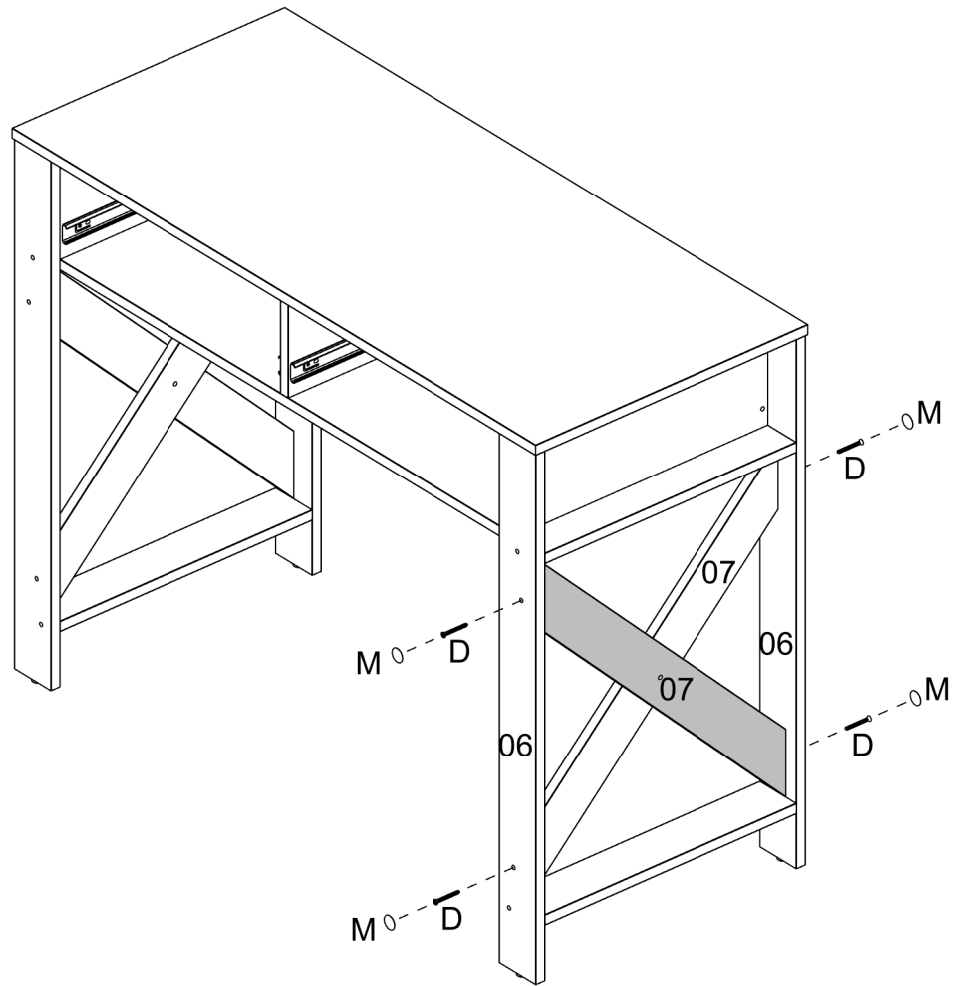
16



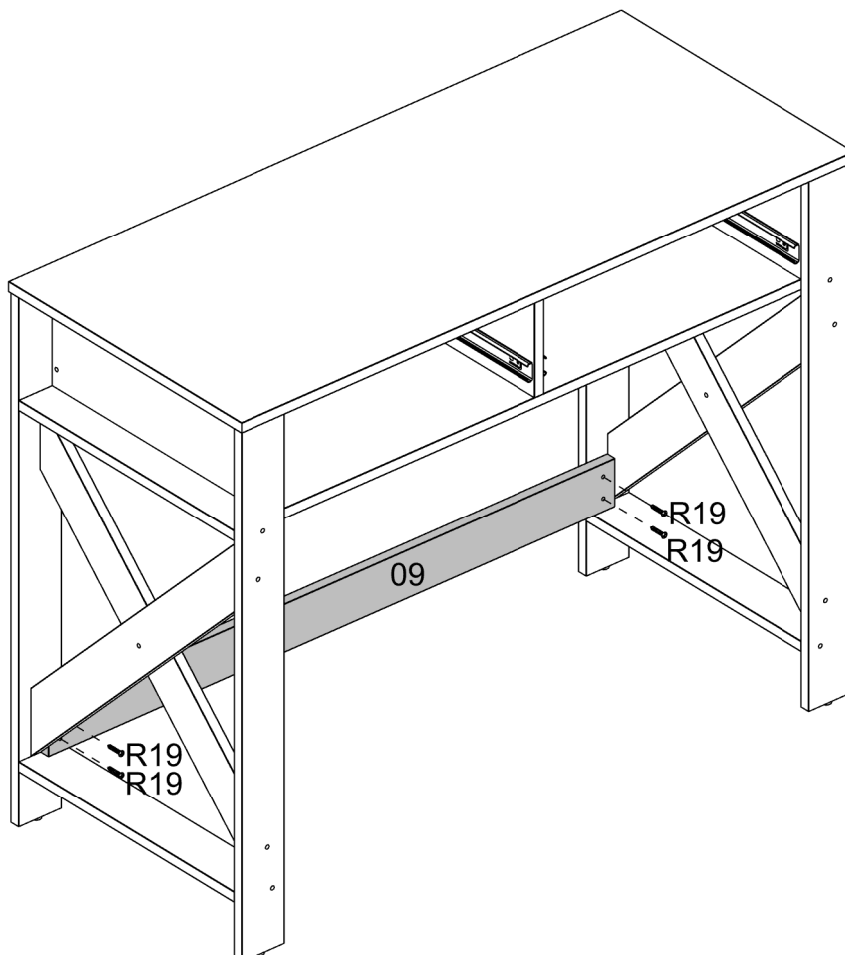
17



18

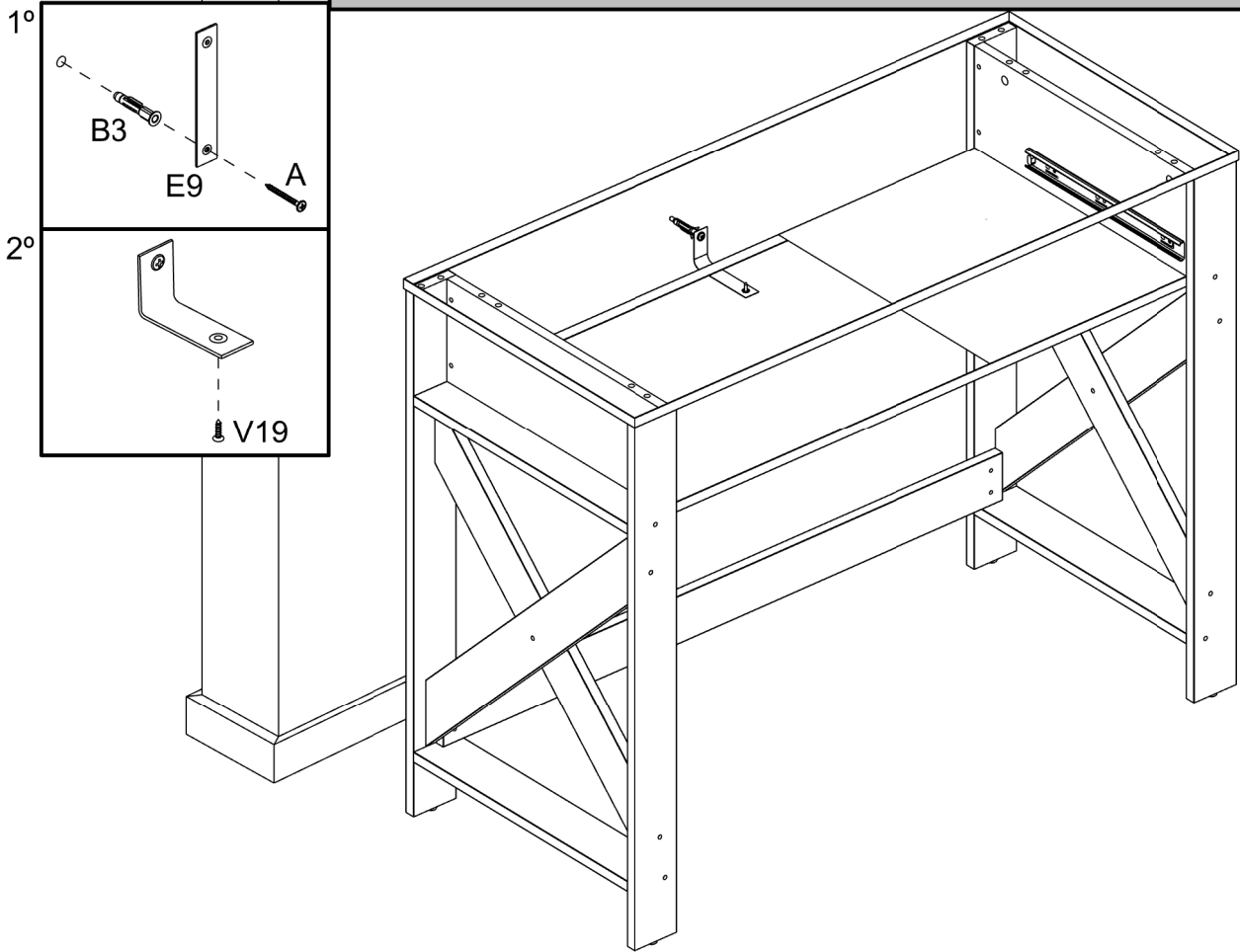


19

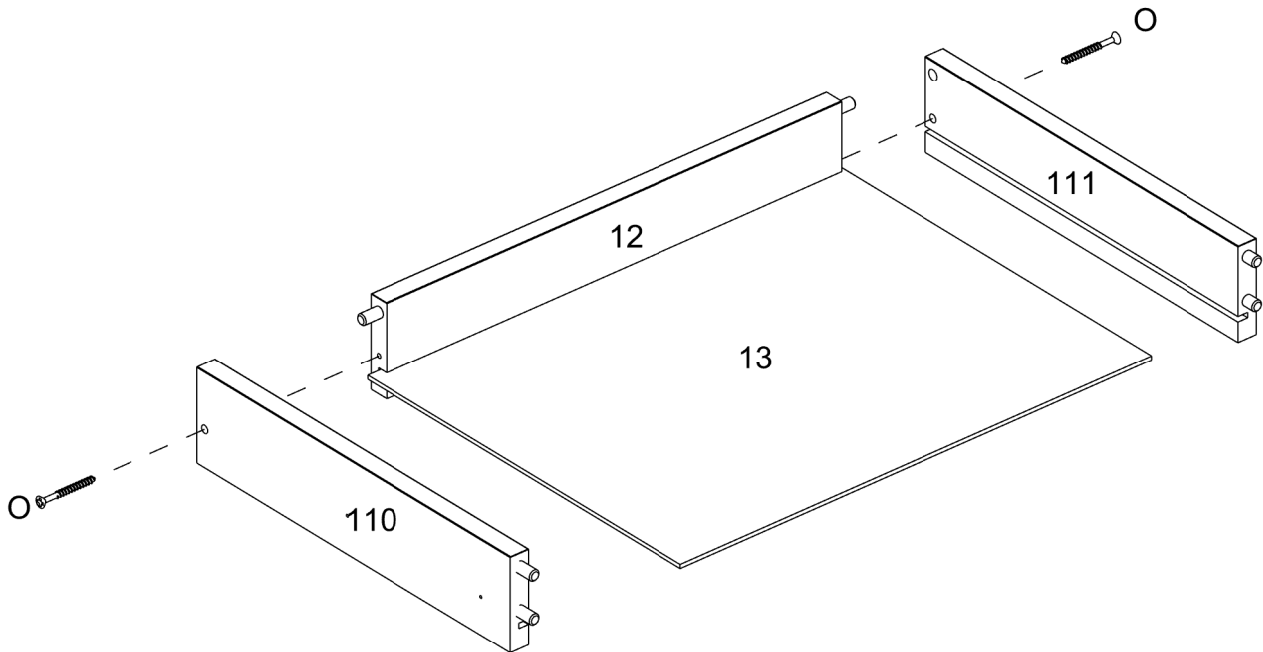


20

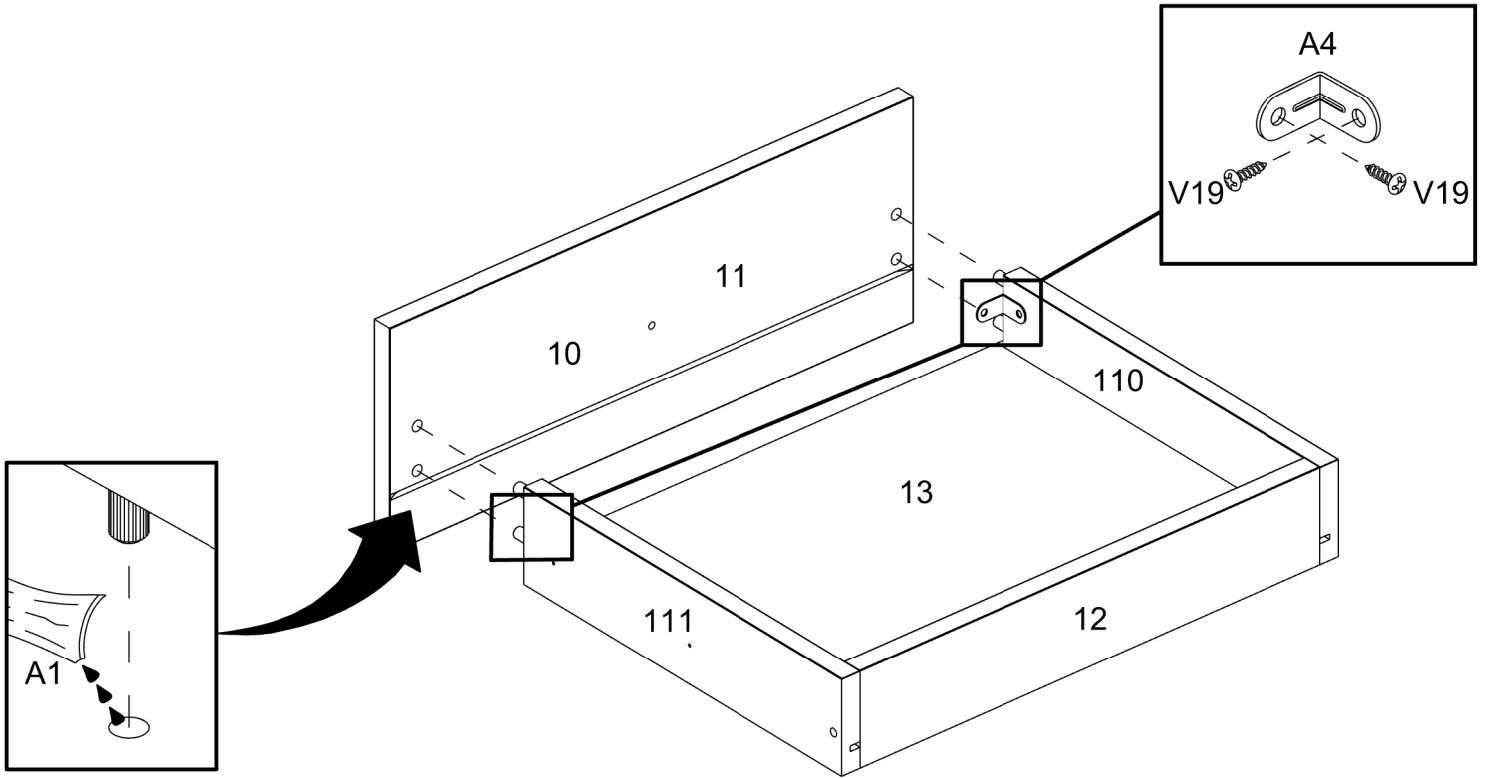
TO AVOID ANY INJURY THE FURNITURE MUST BE FIXED ON THE WALL. THANKS.  
PARA EVITAR QUALQUER ACIDENTE, É OBRIGATÓRIO FIXAR O MÓVEL NA PAREDE. OBRIGADO!  
PARA EVITAR CUALQUIER ACCIDENTE ES OBLIGATORIO ANCLAR EL MUEBLE EN LA PARED. GRACIAS.



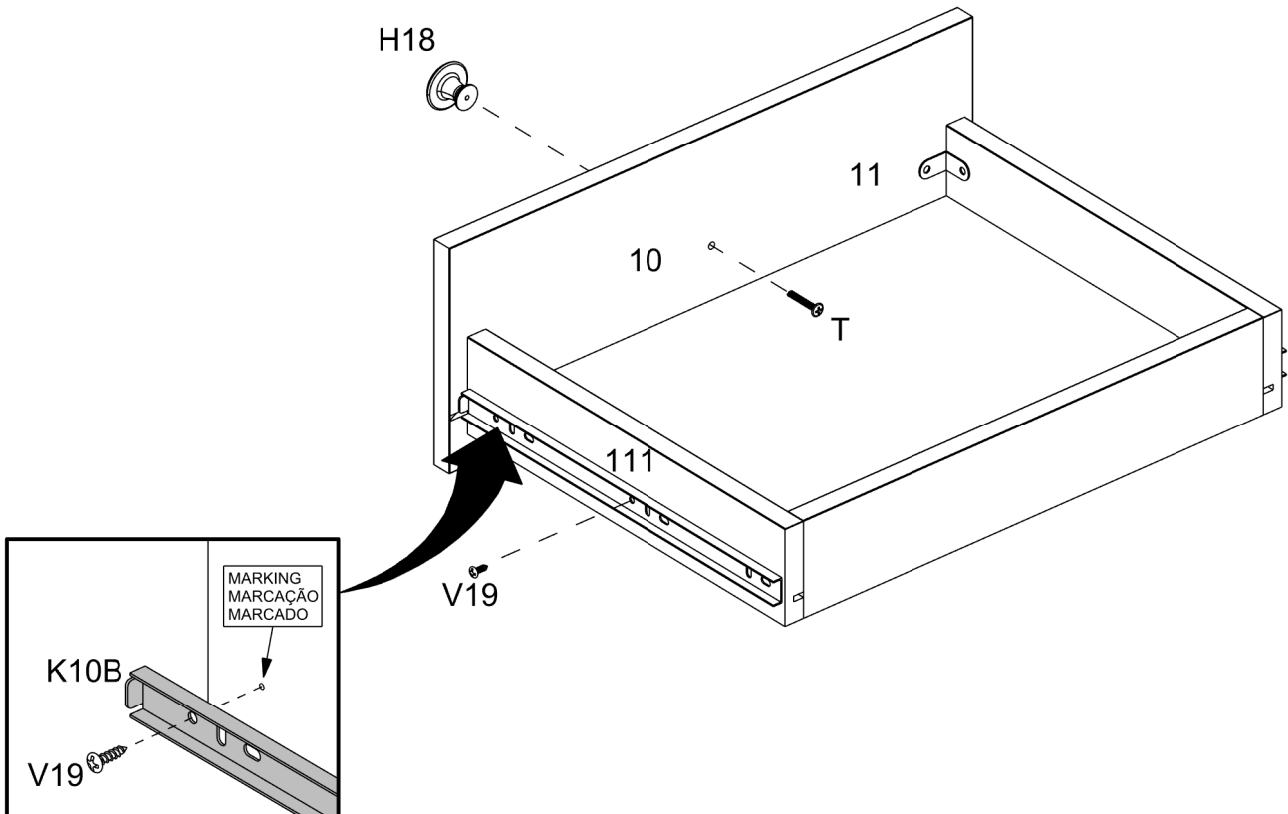
21



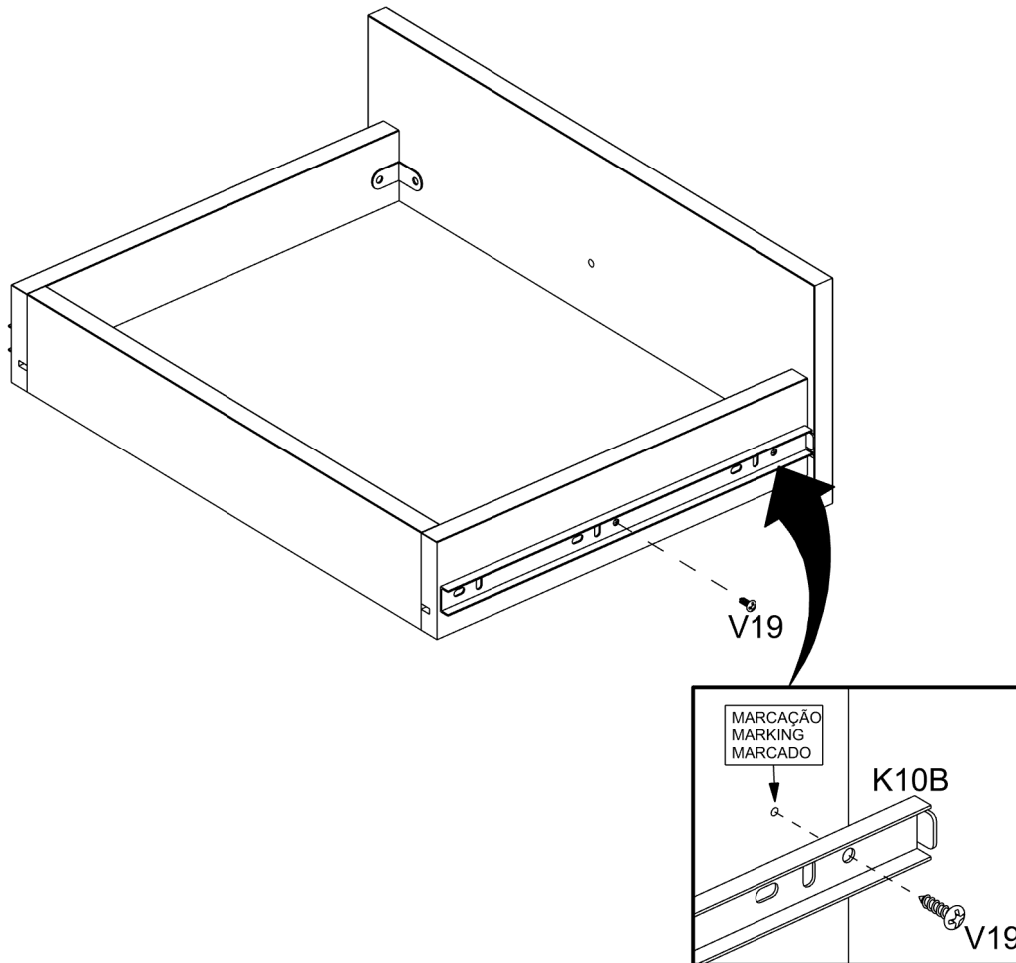
22



23



24



25

