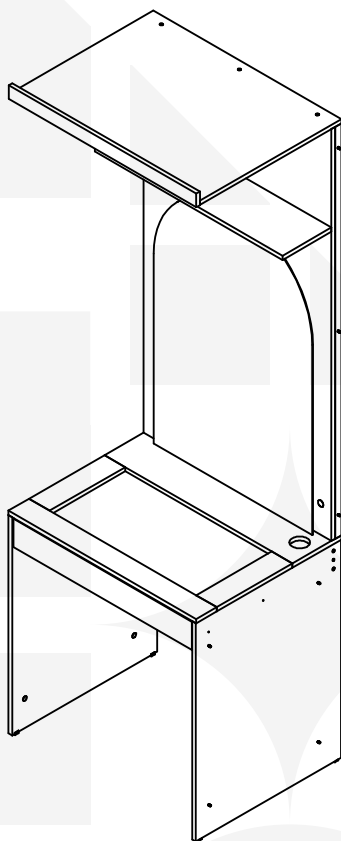


madeiramadeira **CABECASA**



GUARDA ROUPA JOY PENTEADEIRA



Conheça nossos
produtos CabeCasa

CabeCasa

Casa e Decoração por MadeiraMadeira

Caber é fazer dar certo.

E para caber na sua vida, criamos a CabeCasa.

Ao invés da gente dizer o que cabe

Fomos perguntar para quem sabe: você, cliente Madeira.

Agora cabe no bolso, cabe na vida

Cabe o que você quiser que caiba.

Cabe em casa.

CabeCasa é a primeira marca original MadeiraMadeira, conheça nossa loja:



+ de 10 anos de mercado



+ de 8 mil entregas por dia



+ de 5 milhões de clientes

Como trocar seu produto

Para caber na sua vida, tem que caber mais transparência. Se o seu produto CabeCasa chegou com algum defeito, você tem 7 dias para solicitar a troca, saiba como agora mesmo.

1

Tenha em mãos: as fotos das peças com defeito; nome; código (como está aqui no manual) e quantidade de peças com defeito

2

Acesse o chat em nosso site, clicando no ícone



3

Selecione o seu pedido, e depois a opção "Quero trocar um produto".

4

Pronto, agora é só preencher as informações e enviar. Vamos entrar em contato por e-mail e te dar todas as instruções.

CABE NO BOLSO • CABE NA VIDA • CABE EM CASA

Garantia Cabecasa

A MadeiraMadeira garante que o produto está isento de defeitos de material e fabricação durante período de tempo a contar partir do recebimento do produto com a assinatura de recebimento do mesmo:

- 90 dias (garantia legal) - Abrange o acabamento de peças, defeitos de costura, revestimentos, partes e peças sujeitas a desgaste natural. Neste tipo de garantia o cliente deve acionar o canal de vendas no qual fez a compra.
- Produtos com 2 anos (garantia estrutural) - Estão inclusos aqui, defeitos estruturais que possam comprometer o correto funcionamento do produto.
- Produtos com 5 anos (garantia estrutural) - Estão inclusos aqui, defeitos estruturais que possam comprometer o correto funcionamento do produto.

O presente termo e as garantias aplicam-se apenas ao território nacional.

Solicitação da Garantia

Aconselhamos que a caixa deva ser aberta no momento do recebimento do produto e que a qualidade do mesmo seja verificada, desta forma podemos solucionar eventuais problemas o mais rápido possível. Ocorrendo algum problema dentro do prazo de 90 dias, o consumidor deve entrar em contato com o canal de vendas seguindo as orientações do mesmo.

Em casos de garantia superior a 90 dias, o consumidor deve entrar em contato com a central de atendimento ao cliente através da área www.madeiramadeira.com.br/central-de-ajuda ou www.madeiramadeira.com.br/garantia-cabecasa, que lhe trará as orientações necessárias.

A MadeiraMadeira caberá a responsabilidade de realizar uma análise prévia do produto através de fotos e vídeos, em caso de parecer positivo (comprovado defeito) a empresa arcará com custo de transporte envio de peças e produtos. É reservado o direito da empresa de reter o produto ou a(s) peça(s) danificada(s). Com a comprovação de defeito no produto, a MadeiraMadeira poderá optar pela substituição total ou parcial de peças. Esta se reserva no direito de realizar os serviços de reposição de partes de peças e componentes que constatem satisfatoriamente a existência de defeito de material ou de manufatura. Se, no momento em que ocorrer a assistência o mesmo produto ou seus materiais não estiverem disponíveis, a empresa poderá substituí-los por de igual qualidade e valor equivalentes a nova linha de produção.

Perda de Garantia

Fica determinado que a garantia perderá efeito nos casos:

- Desgaste em parte e/ ou peças e acabamento decorrentes de uso intenso ou exposição a condições extremas, incluindo, mas não se limitando a exposição ao frio e calor intensos, luz direta do sol, chuva, umidade excessiva, maresia, entre outros;
- Danos causados durante o transporte, quando estes não tiverem sido executados pela MadeiraMadeira e, principalmente, não há cobertura de danos decorrentes de transportes e mudanças de endereço do cliente;
- Danos decorrente da má utilização do produto, esforços indevidos ou qualquer uso diverso daquele orientado pela MadeiraMadeira, bem como no caso de montagem em desacordo com o manual de instruções ou no caso de o cliente ou prestador de serviços por este contratado, vir a realizar alterações na estrutura ou acabamento do produto diferente da forma como o produto foi entregue;
- Não há cobertura por danos causados por descuido, limpeza e/ou manutenção em desacordo com as instruções repassadas pela MadeiraMadeira ou no caso de danos causados por prestadores de serviços de limpeza ou conserto contratados pelo cliente;
- Não se aplica a danos causados por materiais corrosivos como ácidos, solventes, tintas e fluidos corporais;
- Danos causados por acidentes, quedas, sinistros, ataques de pragas ou agentes da natureza. Ou ainda danos decorrentes de corrosão devido a falta de limpeza, manutenção com produtos inadequados ou conservação em lugares diversos daqueles indicados pela MadeiraMadeira (excetuados os produtos destinados ao uso nestas condições);
- Esta garantia não cobre afrouxamento de tecido ocorrido com o uso e pelo desgaste natural do tecido bem como pela deformação do enchimento ou espuma e pelo desalinhamento de costuras eventualmente advindas com o tempo de uso;
- Produtos enviados a título de amostra não são cobertas por garantia.
- Produtos sem Nota Fiscal não possuem garantia.

CABE NO BOLSO • CABE NA VIDA • CABE EM CASA

Prepare-se para a montagem

IMPORTANTE - LEIA CUIDADOSAMENTE - RETENHA PARA REFERÊNCIA FUTURA

- Confira as peças, componentes e se já tem em mãos as ferramentas necessárias.
- Para proteger seu móvel, coloque as peças sobre um tapete.
- Para realizar a montagem são necessárias 02 pessoas. Convide sua família ou amigos pra montar com você.

Para realizar a montagem você vai precisar dessas ferramentas:



Se ficar alguma dúvida, é só falar com a gente pelo chat do site.

Atenção!

Grau de dificuldade de montagem **AVANÇADO**



















Contrate nosso serviço profissional de montagem, é só apontar a câmera do seu celular para o QR Code ao lado ou chamar o número (41) 9877-0911 no whatsapp.



Faça utilização da régua abaixo para medir as ferragens.

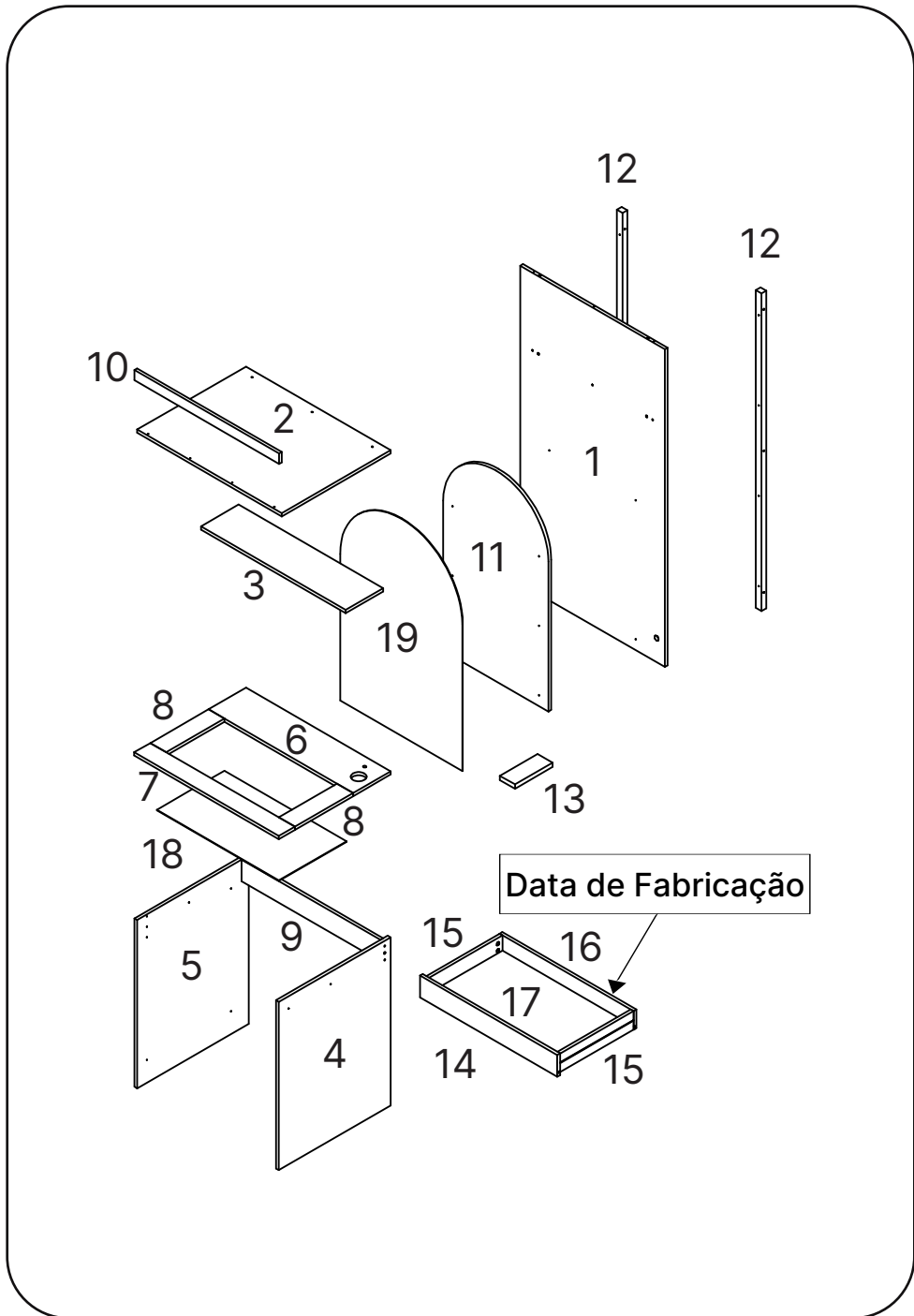


LISTA DE FERRAGENS

REF.	DESCRIÇÃO	ILUSTRAÇÃO	QTD
A	PARAFUSO MINIFIX		8
B	TAMBOR MINIFIX 14,9X11MM		8
C	CANTONEIRA DE FIXAÇÃO COM FURO		12
D	PARAFUSO 3X16 CAB.CHATA PHILIPS		4
E	PARAFUSO 4X35 CAB.CHATA PHILIPS		8
F	PARAFUSO 3,5X14 CAB.CHATA PHILIPS		46
G	PARAFUSO 4X50 CAB.CHATA PHILIPS		10
H	PARAFUSO 4X25 CAB.CHATA PHILIPS		14
I	CAVILHA DE MADEIRA 8X30		14
J	SUORTE CANTO VIDRO		4
K	SUORTE Z VIDRO		2
L	PASSA FIO 60MM BRANCO		1
M	SAPATA L 19X17X8MM CINZA ALUMINIO		4
N	PARAFUSO 4X40 CAB.CHATA PHILIPS		6
O	TAPA FURO ADESIVO 15MM		8
P	TAPA FURO ADESIVO 20MM		8
Q	TRILHO TELESCÓPICO 350MM		1
R	LUMINARIA LED		1

LISTA DE PEÇAS

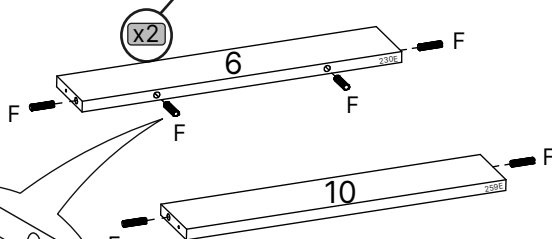
Nº PEÇA	CÓD. FORNECEDOR	DESCRIÇÃO	QTD	DIMENSÕES (mm)			PESO UNT (KG)
				COMP.	LARG.	ESP.	
1	159998E	FUNDO	1	1463	770	15	13
2	160003E	TAMPO	1	770	579	15	5,2
3	160001E	PRATELEIRA	1	770	200	15	1,8
4	160067E	LATERAL DIREITA	1	775	595	15	5,4
5	160068E	LATERAL ESQUERDA	1	775	595	15	5,4
6	160006E	TAMPO POSTERIOR	1	770	200	15	1,8
7	160004E	TAMPO FRONTAL	1	770	85	15	0,8
8	160005E	TAMPO LATERAL	2	310	85	15	0,4
9	160002E	REFORÇO	1	739	100	15	0,9
10	159996E	ENGROSSO TAMPO	1	770	48	15	0,5
11	160000E	PAINEL USINADA ESPELHO	1	970	560	15	6,3
12	159994E	TRAVESSA FUNDO	2	1463	30	25	0,9
13	159995E	GABARITO	1	150	60	15	0,1
14	159997E	FRENTE GAVETA	1	731	100	15	0,9
15	159999E	LATERAL GAVETA	2	400	85	15	0,4
16	160007E	TRASEIRO GAVETA	1	714	85	15	0,7
17	160008E	FUNDO GAVETA	1	696	413	6	0,15
18	1609722	PRATELEIRA VIDRO	1	650	360	4	2,5
19	1609664	ESPELHO USINADO	1	1000	650	3	5



Como utilizar esse manual:

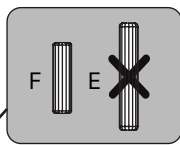
1

Indica a quantidade de peças iguais utilizadas nesse passo



x14

Aviso de atenção para quando temos ferragens muito similares no produto.



Indica a quantidade de ferragens iguais utilizadas nesse passo

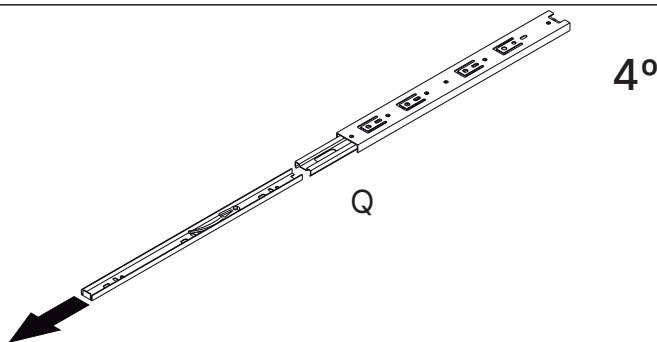
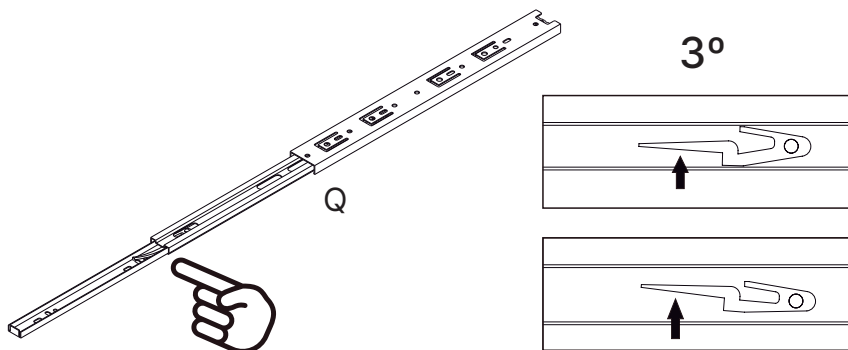
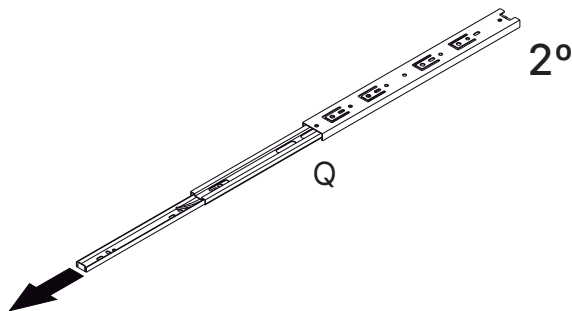
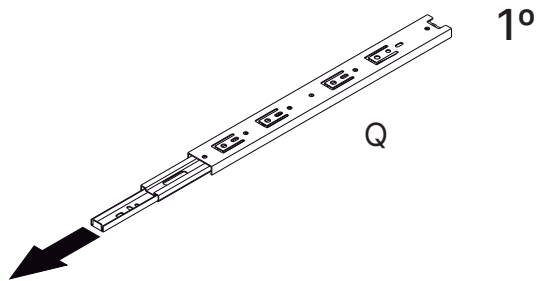


Todas as peças são identificadas com uma referência. Na lateral do passo a passo você encontra o número da peça seguido pelos 4 últimos dígitos da referência que estará impressa na peça. Como no exemplo abaixo

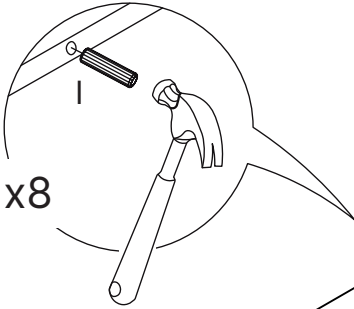
6. 9230 / 10. 2592

LISTA DE PEÇAS

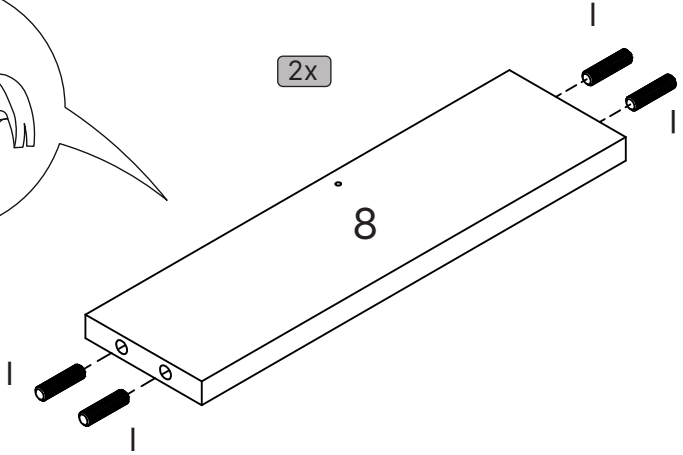
Nº PEÇA	CÓD. FORNECEDOR	DESCRIÇÃO	QTD	DIMENSÕES (mm)			PESO UNT (KG)
				COMP.	LARG.	ESP.	
6	159230E	RODAPÉ FRONT/TRAS	3	420	80	15	0,9



1

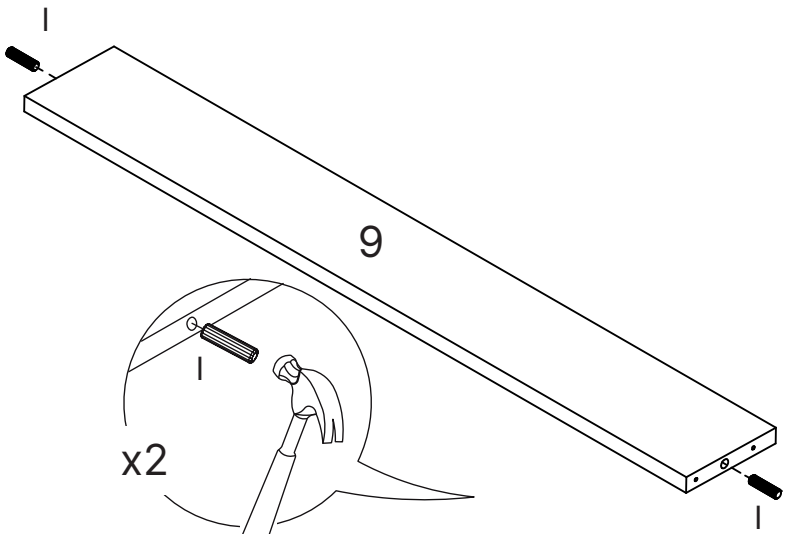
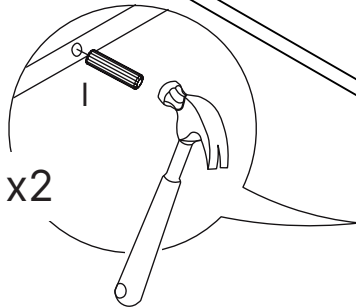


2x



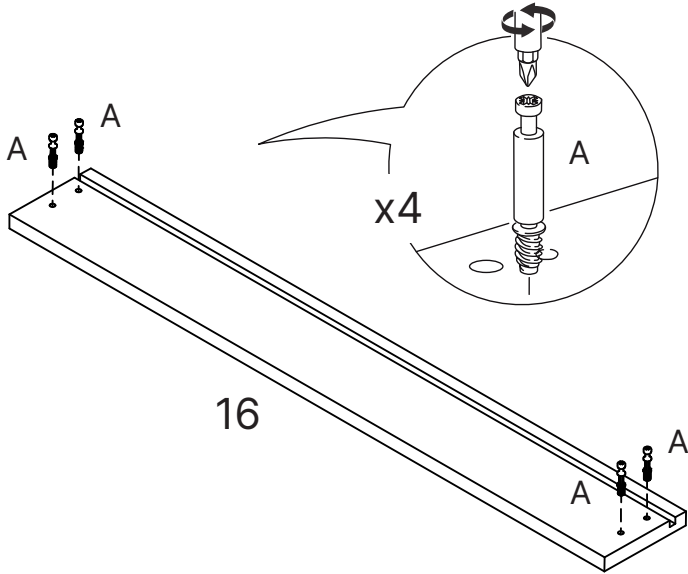
8. 0005

2



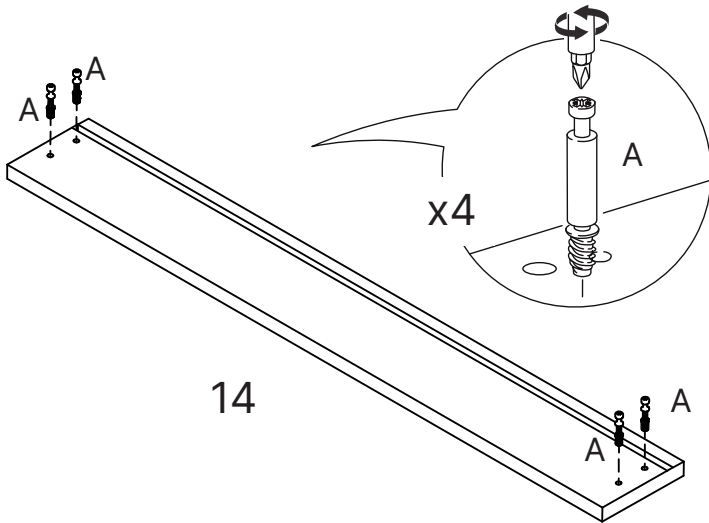
8. 0002

3



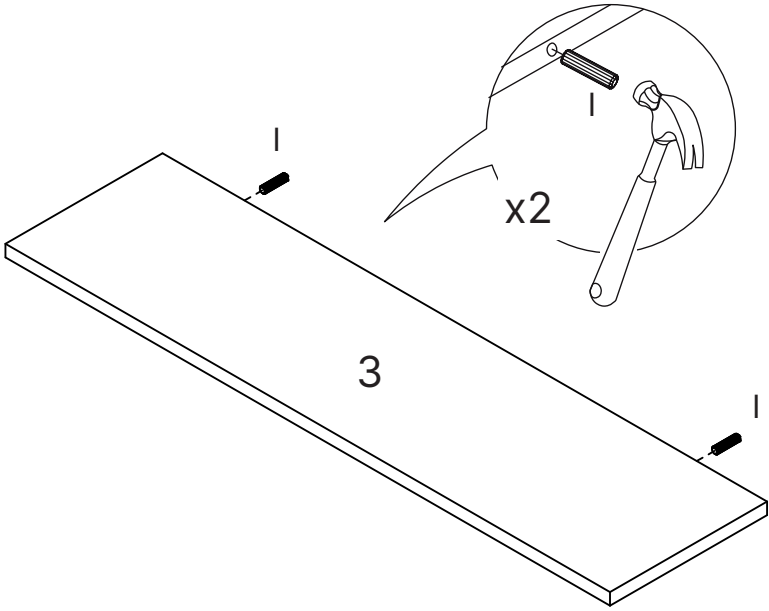
16. 0007

4



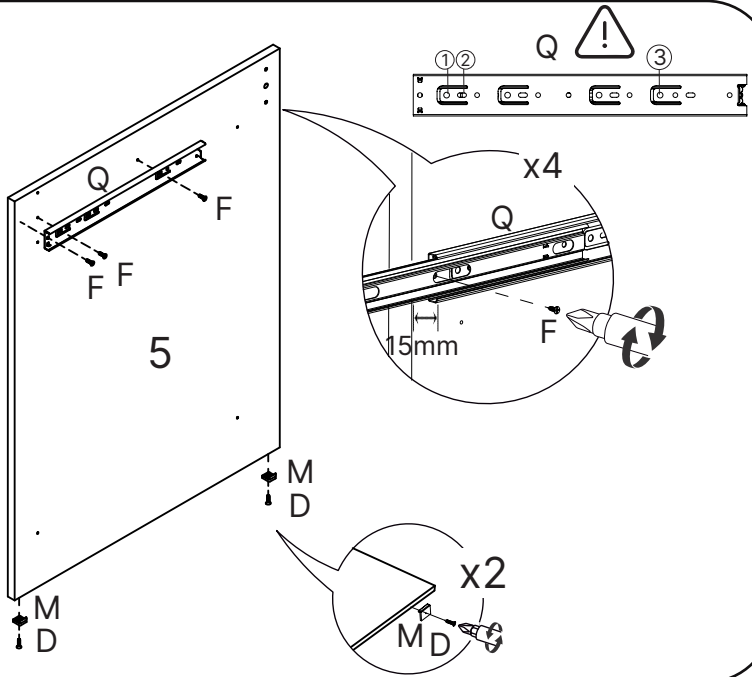
14. 9997

5



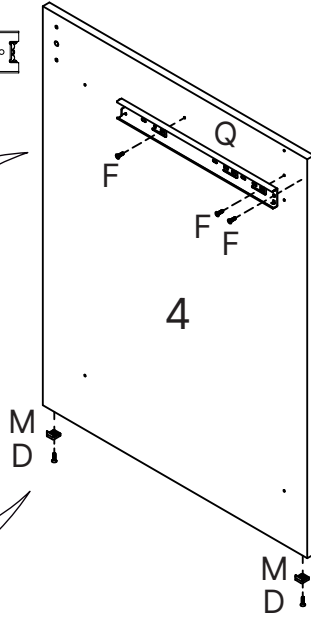
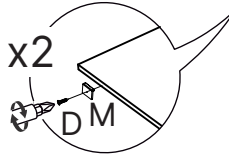
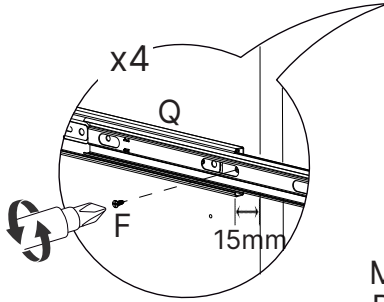
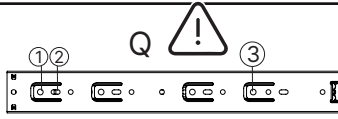
3. 0001

6



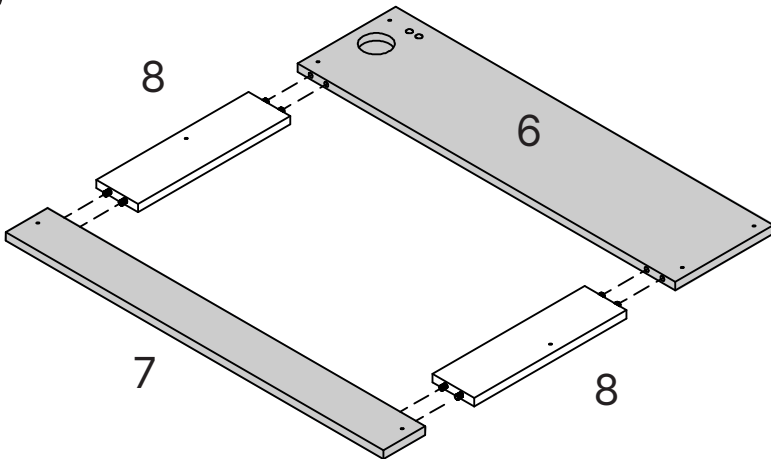
5. 0068

7



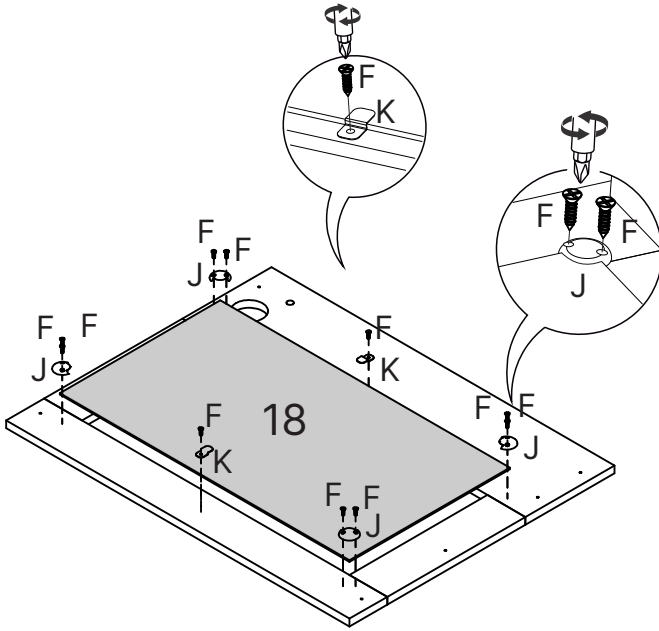
4. 0067

8



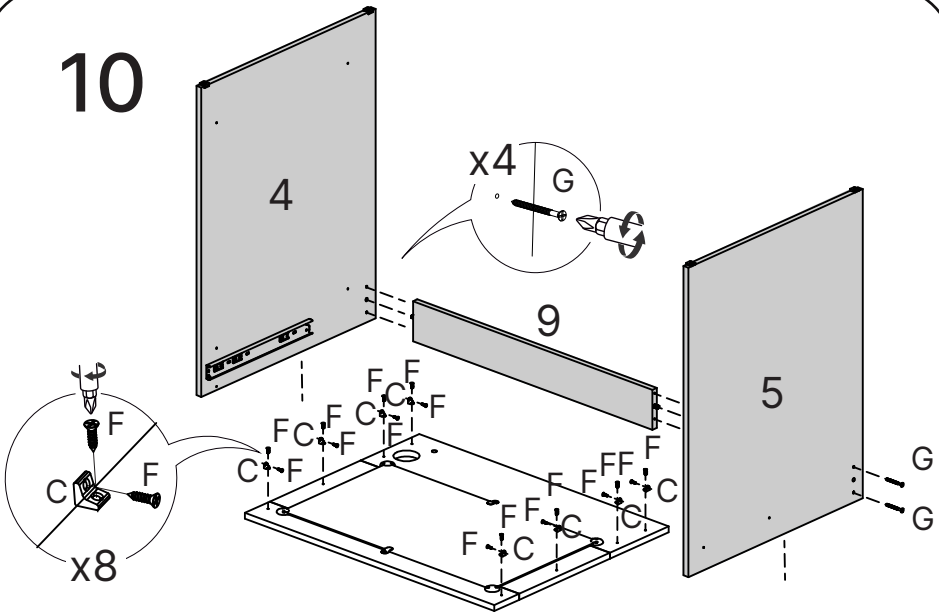
6. 0006 / 7. 0004 / 8. 0005

9



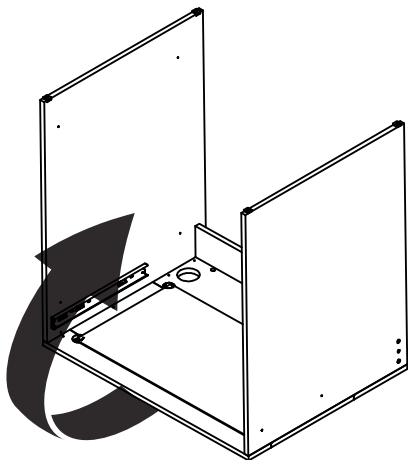
18. 9722

10

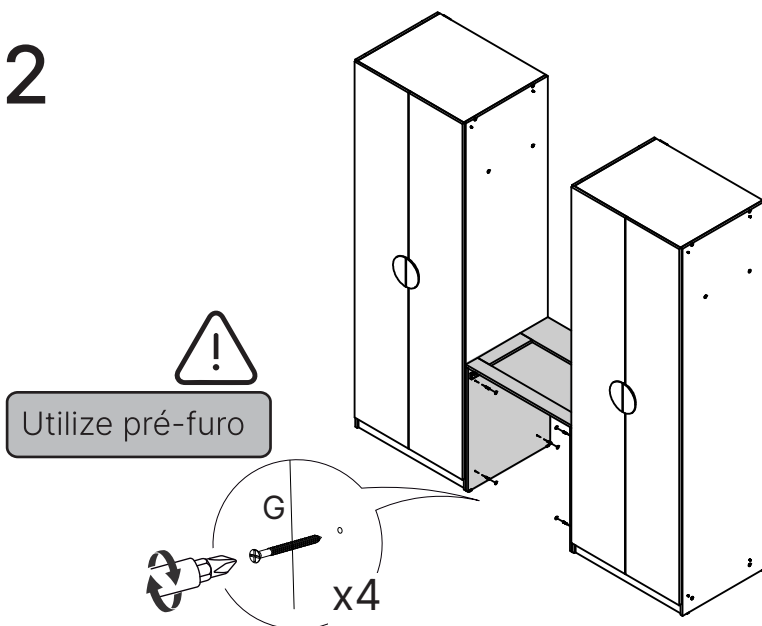


4. 0067 / 5. 0068 / 9. 0002

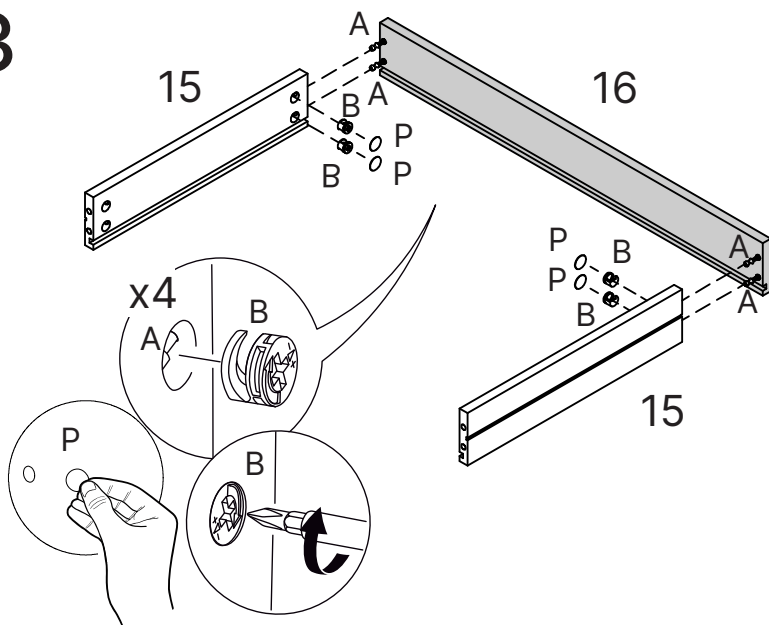
11



12

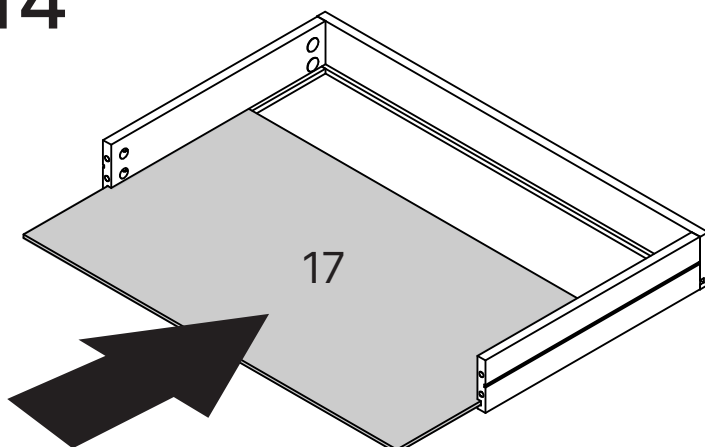


13



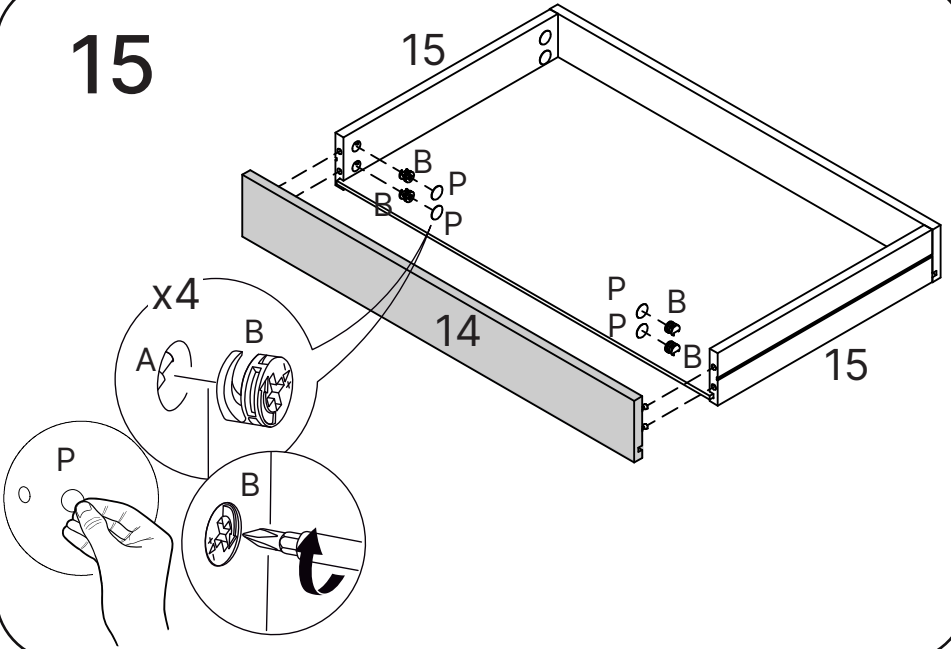
15. 9999 / 16. 0007

14



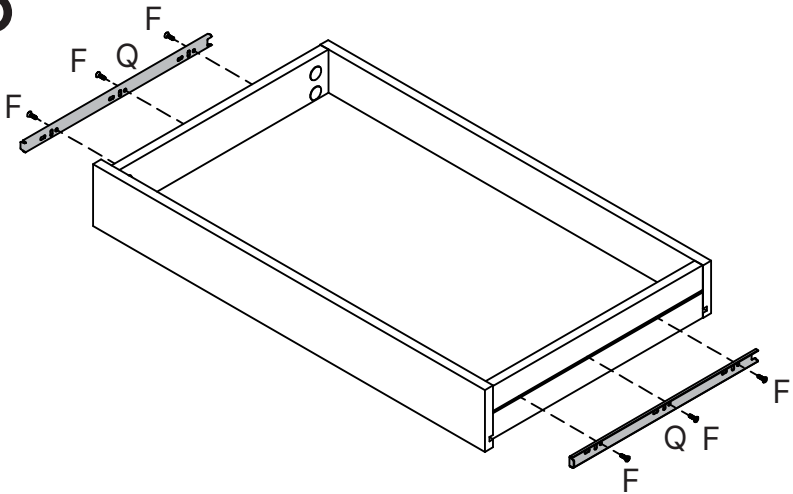
17. 0008

15

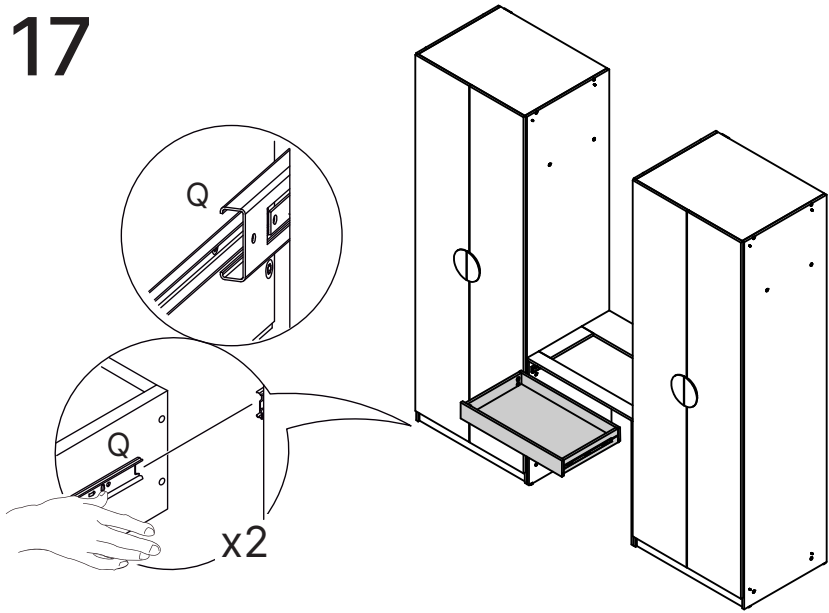


15. 9999 / 14. 9997

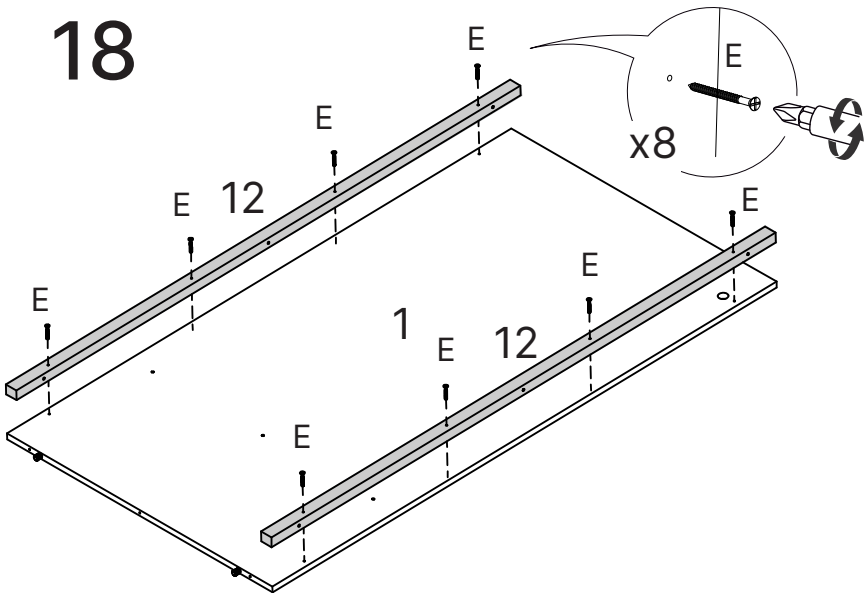
16



17

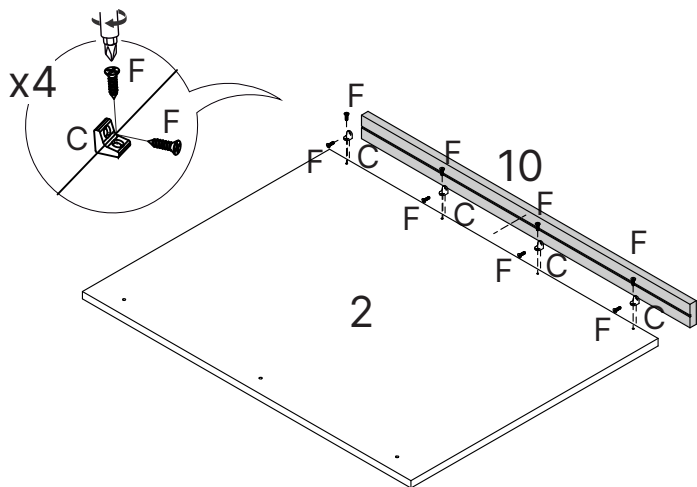


18



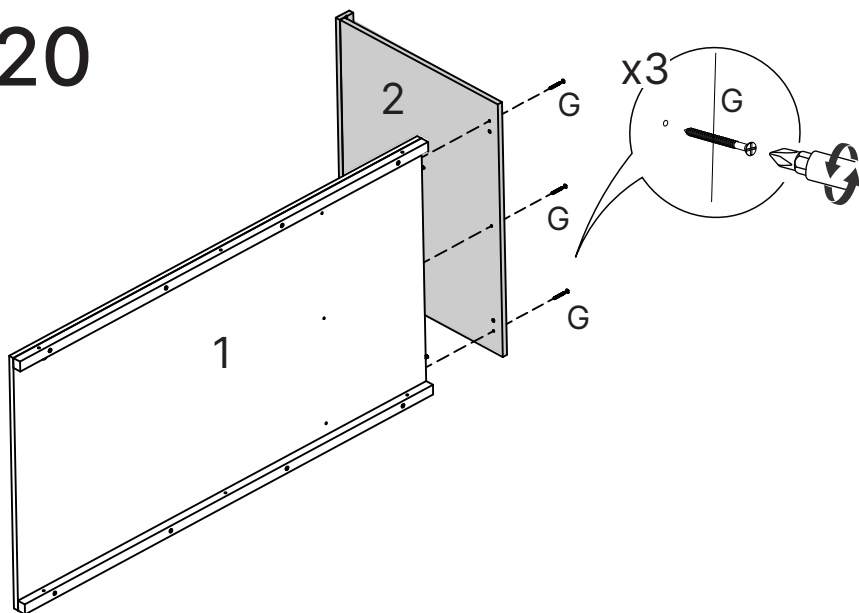
1. 9998 / 12. 9994

19



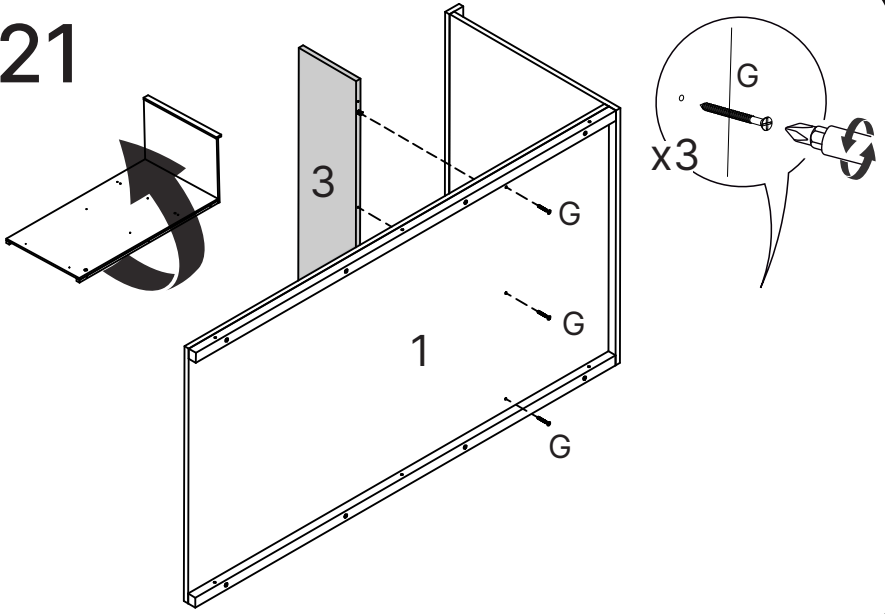
2. 0003 / 10. 9996

20



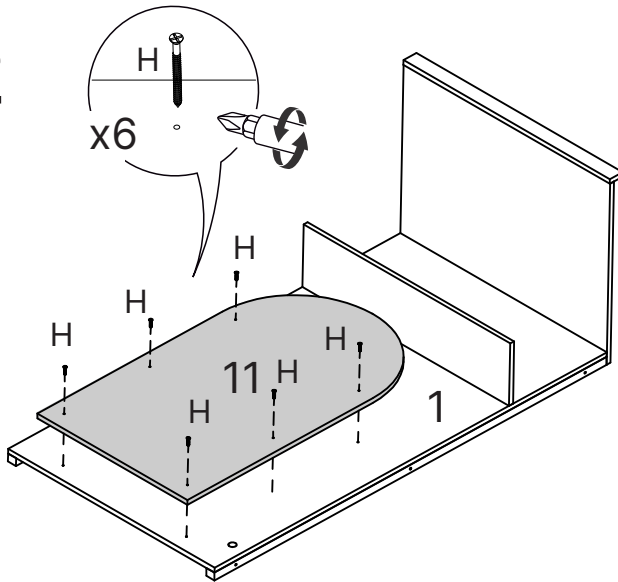
1. 9998 / 2. 0003

21



1. 9998 / 3. 0001

22

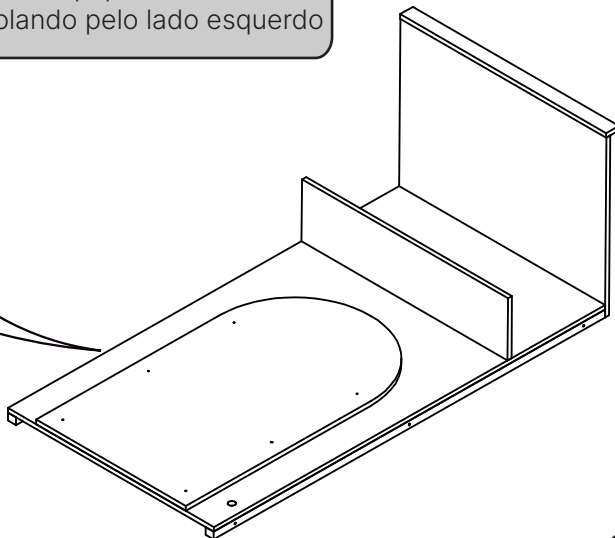
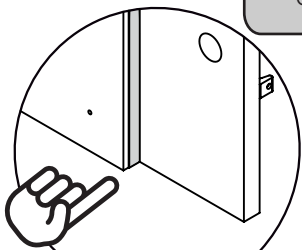


1. 9998 / 11. 0000

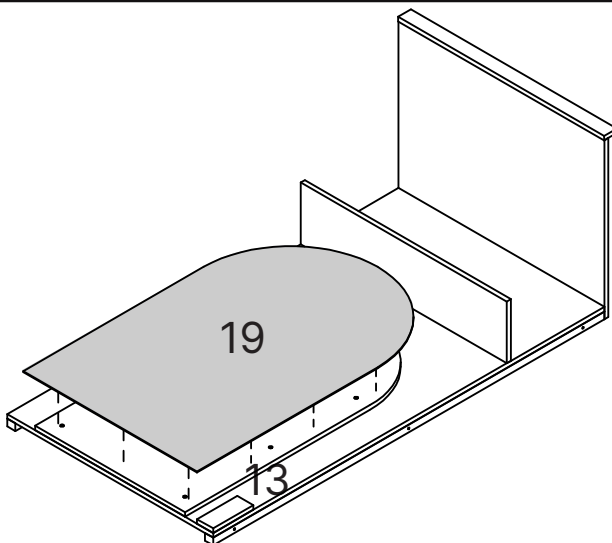
23



Fita de led fixada no canto, retire o papel e inicie colando pelo lado esquerdo

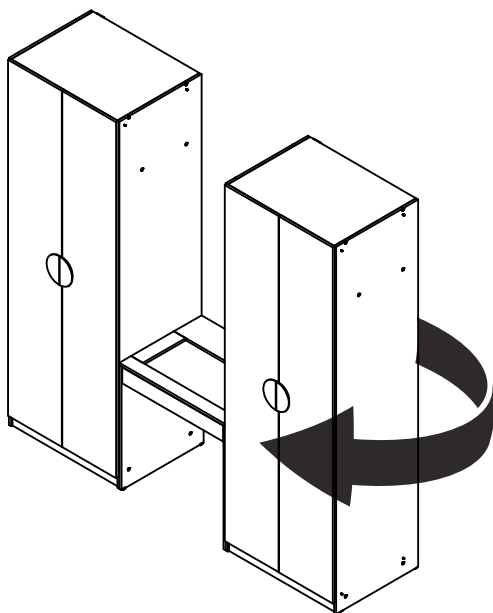


24

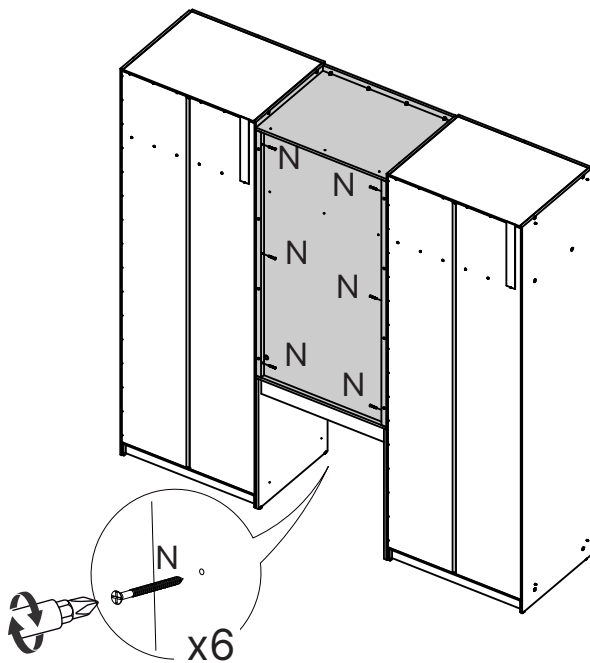


Utilize o gabarito para centralizar o espelho e fixe com a dupla face. Retire o papel.

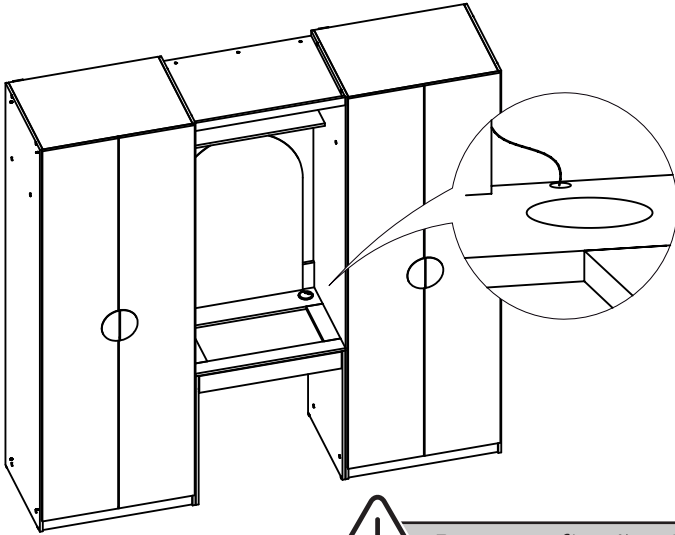
25



26

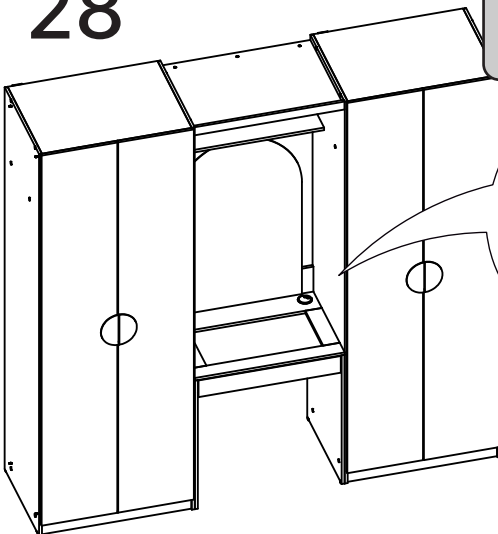


27

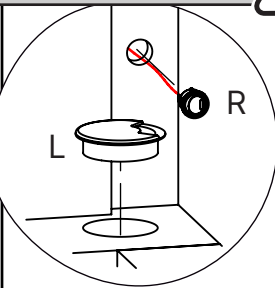


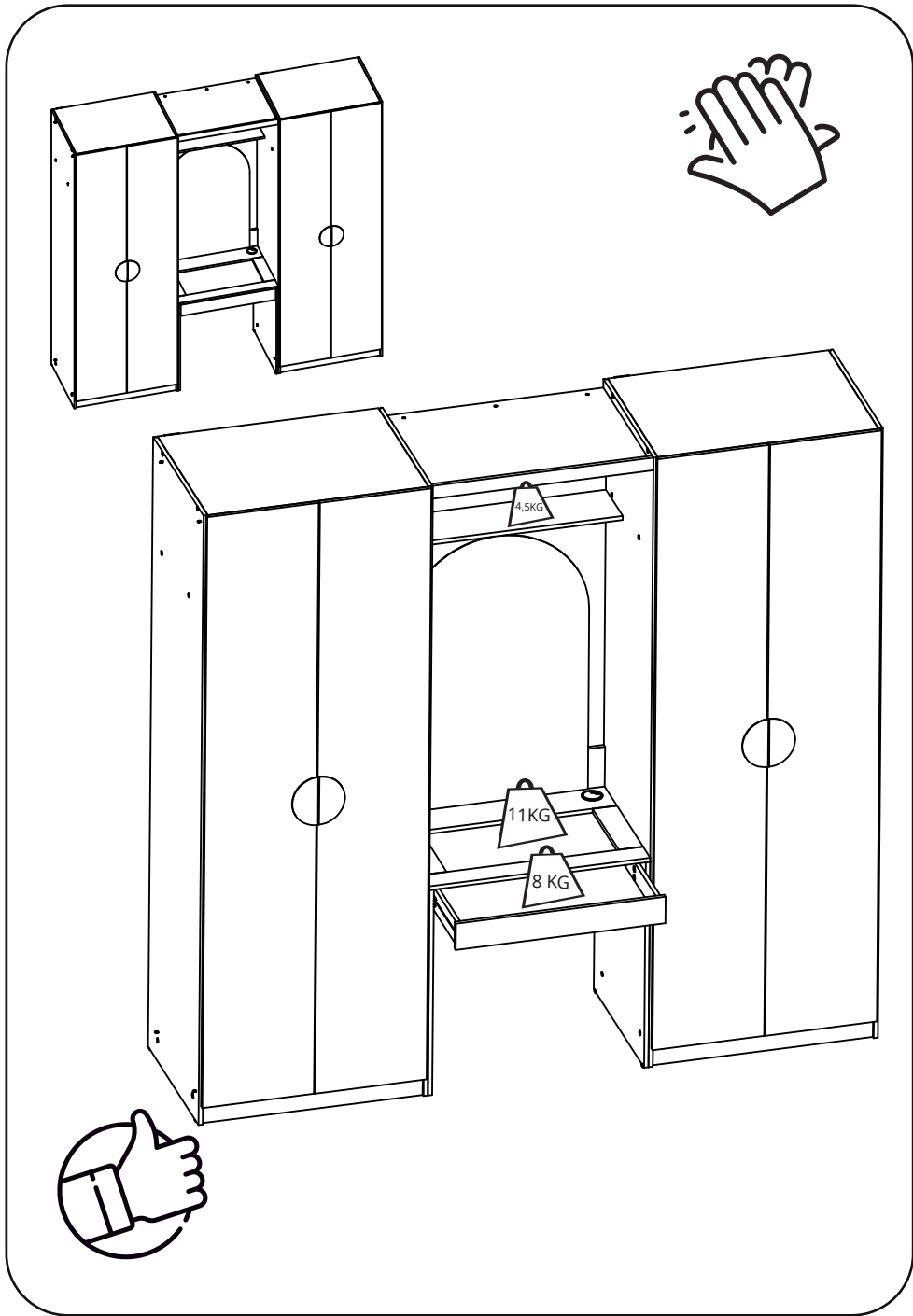
! Passe a fiação do led pelo furo menor

28



! Instale o interruptor passando os fios para trás do furo





Dicas para assegurar a garantia e prolongar a vida útil do seu móvel

Limpeza

Use um pano macio, levemente umedecido com água. É possível o uso de detergente neutro, ou sabão neutro com água.

Manutenção

Para garantir estabilidade e durabilidade, é recomendado reapertar os parafusos de tempos em tempos.

Ventilação

A falta de ventilação e excesso de calor pode prejudicar a durabilidade e acabamento do produto.

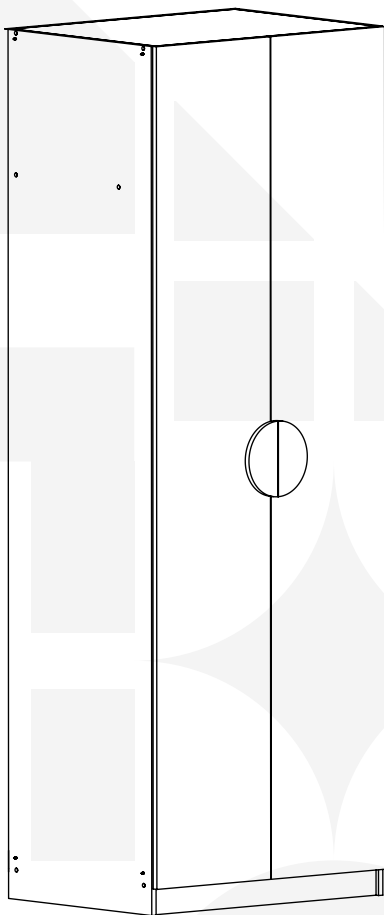




madeira
madeira
GABE
GASA

PH-4206
V.01

madeiramadeira **CABECASA**



GUARDA ROUPA JOY CABIDEIRO



Conheça nossos
produtos CabeCasa

CabeCasa

Casa e Decoração por MadeiraMadeira

Caber é fazer dar certo.

E para caber na sua vida, criamos a CabeCasa.

Ao invés da gente dizer o que cabe

Fomos perguntar para quem sabe: você, cliente Madeira.

Agora cabe no bolso, cabe na vida

Cabe o que você quiser que caiba.

Cabe em casa.

CabeCasa é a primeira marca original MadeiraMadeira, conheça nossa loja:



+ de 10 anos de mercado




+ de 8 mil entregas por dia



+ de 5 milhões de clientes

Como trocar seu produto

Para caber na sua vida, tem que caber mais transparência. Se o seu produto CabeCasa chegou com algum defeito, você tem 7 dias para solicitar a troca, saiba como agora mesmo.

- 1** Tenha em mãos: as fotos das peças com defeito; nome; código (como está aqui no manual) e quantidade de peças com defeito
- 2** Acesse o chat em nosso site, clicando no ícone 
- 3** Selecione o seu pedido, e depois a opção "Quero trocar um produto".
- 4** Pronto, agora é só preencher as informações e enviar. Vamos entrar em contato por e-mail e te dar todas as instruções.

CABE NO BOLSO • CABE NA VIDA • CABE EM CASA

Garantia Cabecasa

A MadeiraMadeira garante que o produto está isento de defeitos de material e fabricação durante período de tempo a contar partir do recebimento do produto com a assinatura de recebimento do mesmo:

- 90 dias (garantia legal) - Abrange o acabamento de peças, defeitos de costura, revestimentos, partes e peças sujeitas a desgaste natural. Neste tipo de garantia o cliente deve acionar o canal de vendas no qual fez a compra.
- Produtos com 2 anos (garantia estrutural) - Estão inclusos aqui, defeitos estruturais que possam comprometer o correto funcionamento do produto.
- Produtos com 5 anos (garantia estrutural) - Estão inclusos aqui, defeitos estruturais que possam comprometer o correto funcionamento do produto.

O presente termo e as garantias aplicam-se apenas ao território nacional.

Solicitação da Garantia

Aconselhamos que a caixa deva ser aberta no momento do recebimento do produto e que a qualidade do mesmo seja verificada, desta forma podemos solucionar eventuais problemas o mais rápido possível. Ocorrendo algum problema dentro do prazo de 90 dias, o consumidor deve entrar em contato com o canal de vendas seguindo as orientações do mesmo.

Em casos de garantia superior a 90 dias, o consumidor deve entrar em contato com a central de atendimento ao cliente através da área www.madeiramadeira.com.br/central-de-ajuda ou www.madeiramadeira.com.br/garantia-cabecasa, que lhe trará as orientações necessárias.

A MadeiraMadeira caberá a responsabilidade de realizar uma análise prévia do produto através de fotos e vídeos, em caso de parecer positivo (comprovado defeito) a empresa arcará com custo de transporte envio de peças e produtos. É reservado o direito da empresa de reter o produto ou a(s) peça(s) danificada(s). Com a comprovação de defeito no produto, a MadeiraMadeira poderá optar pela substituição total ou parcial de peças. Esta se reserva no direito de realizar os serviços de reposição de partes de peças e componentes que constatem satisfatoriamente a existência de defeito de material ou de manufatura. Se, no momento em que ocorrer a assistência o mesmo produto ou seus materiais não estiverem disponíveis, a empresa poderá substituí-los por de igual qualidade e valor equivalentes a nova linha de produção.

Perda de Garantia

Fica determinado que a garantia perderá efeito nos casos:

- Desgaste em parte e/ ou peças e acabamento decorrentes de uso intenso ou exposição a condições extremas, incluindo, mas não se limitando a exposição ao frio e calor intensos, luz direta do sol, chuva, umidade excessiva, maresia, entre outros;
- Danos causados durante o transporte, quando estes não tiverem sido executados pela MadeiraMadeira e, principalmente, não há cobertura de danos decorrentes de transportes e mudanças de endereço do cliente;
- Danos decorrente da má utilização do produto, esforços indevidos ou qualquer uso diverso daquele orientado pela MadeiraMadeira, bem como no caso de montagem em desacordo com o manual de instruções ou no caso de o cliente ou prestador de serviços por este contratado, vir a realizar alterações na estrutura ou acabamento do produto diferente da forma como o produto foi entregue;
- Não há cobertura por danos causados por descuido, limpeza e/ou manutenção em desacordo com as instruções repassadas pela MadeiraMadeira ou no caso de danos causados por prestadores de serviços de limpeza ou conserto contratados pelo cliente;
- Não se aplica a danos causados por materiais corrosivos como ácidos, solventes, tintas e fluidos corporais;
- Danos causados por acidentes, quedas, sinistros, ataques de pragas ou agentes da natureza. Ou ainda danos decorrentes de corrosão devido a falta de limpeza, manutenção com produtos inadequados ou conservação em lugares diversos daqueles indicados pela MadeiraMadeira (excetuados os produtos destinados ao uso nestas condições);
- Esta garantia não cobre afrouxamento de tecido ocorrido com o uso e pelo desgaste natural do tecido bem como pela deformação do enchimento ou espuma e pelo desalinhamento de costuras eventualmente advindas com o tempo de uso;
- Produtos enviados a título de amostra não são cobertas por garantia.
- Produtos sem Nota Fiscal não possuem garantia.

CABE NO BOLSO • CABE NA VIDA • CABE EM CASA

Prepare-se para a montagem

IMPORTANTE - LEIA CUIDADOSAMENTE - RETENHA PARA REFERÊNCIA FUTURA

- Confira as peças, componentes e se já tem em mãos as ferramentas necessárias.
- Para proteger seu móvel, coloque as peças sobre um tapete.
- Para realizar a montagem são necessárias 02 pessoas. Convide sua família ou amigos pra montar com você.

Para realizar a montagem você vai precisar dessas ferramentas:



Se ficar alguma dúvida, é só falar com a gente pelo chat do site.

Atenção!

Grau de dificuldade de montagem **AVANÇADO**

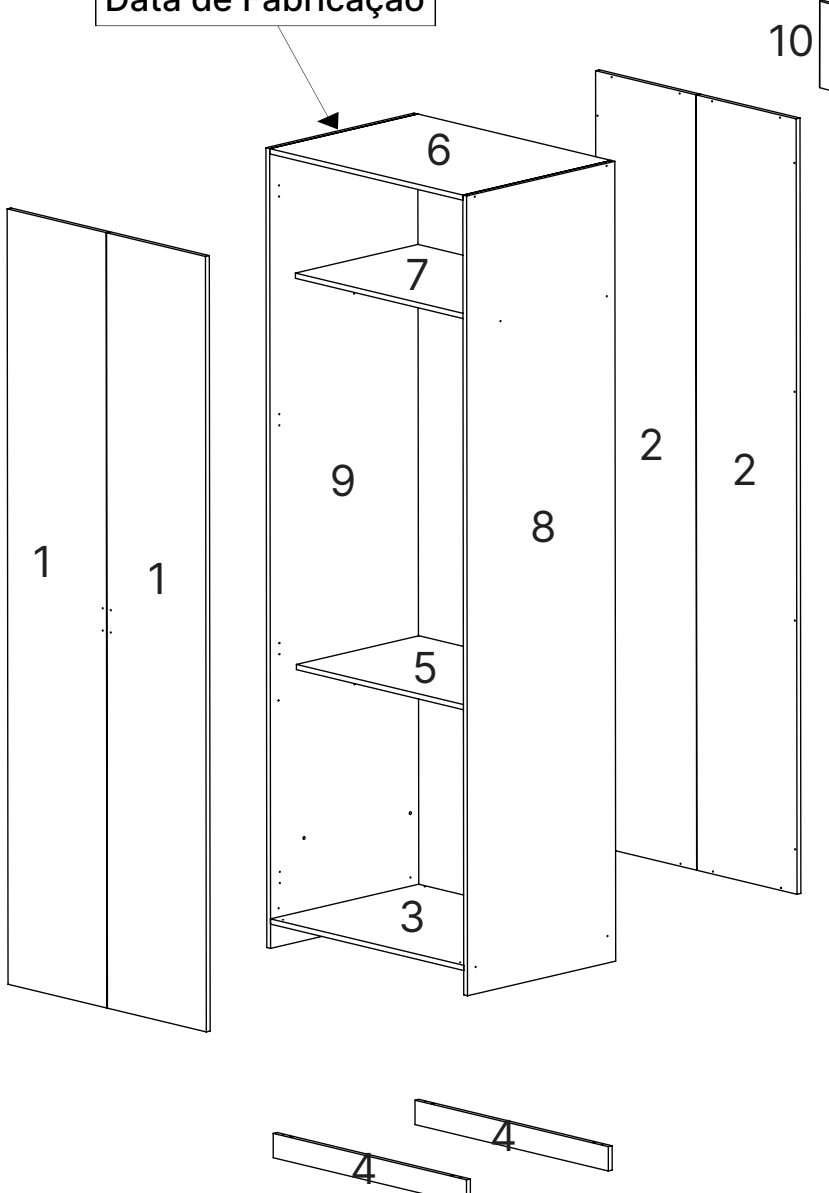
Contrate nosso serviço profissional de montagem, é só apontar a câmera do seu celular para o QR Code ao lado ou chamar o número (41) 9877-0911 no whatsapp.



Faça utilização da régua abaixo para medir as ferragens.



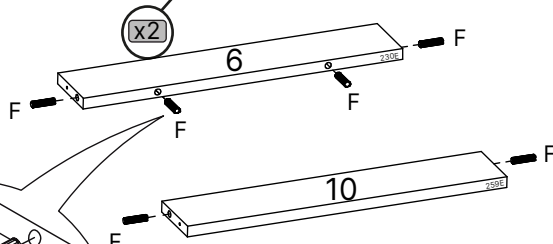
Data de Fabricação



Como utilizar esse manual:

1

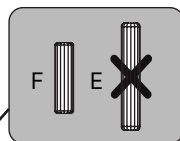
Indica a quantidade de peças iguais utilizadas nesse passo



x14

Aviso de atenção para quando temos ferragens muito similares no produto.

Indica a quantidade de ferragens iguais utilizadas nesse passo

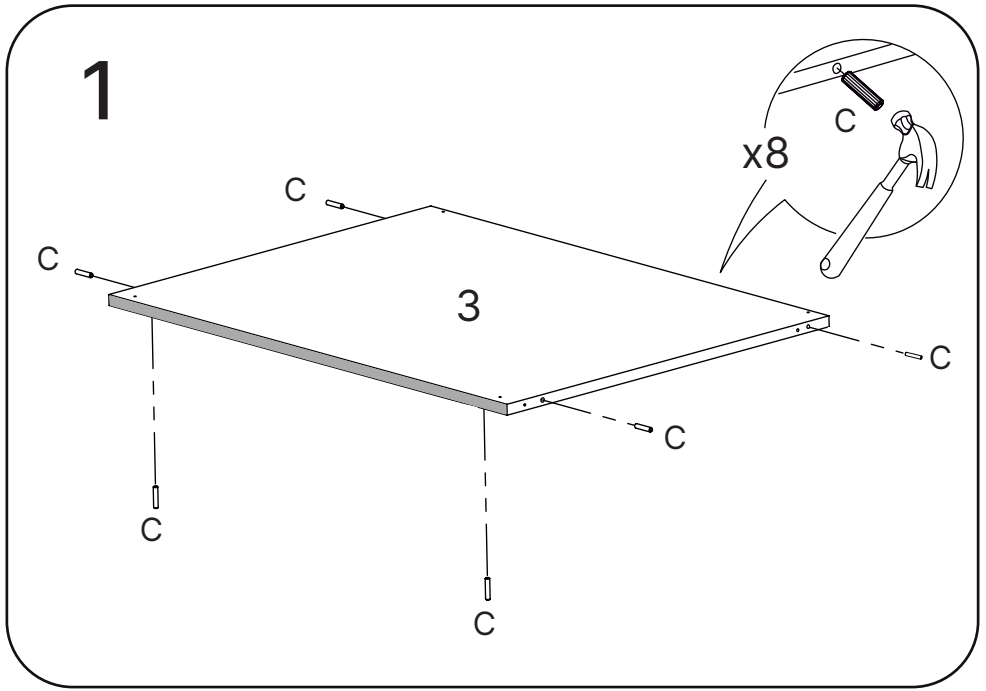


Todas as peças são identificadas com uma referência. Na lateral do passo a passo você encontra o número da peça seguido pelos 4 últimos dígitos da referência que estará impressa na peça. Como no exemplo abaixo

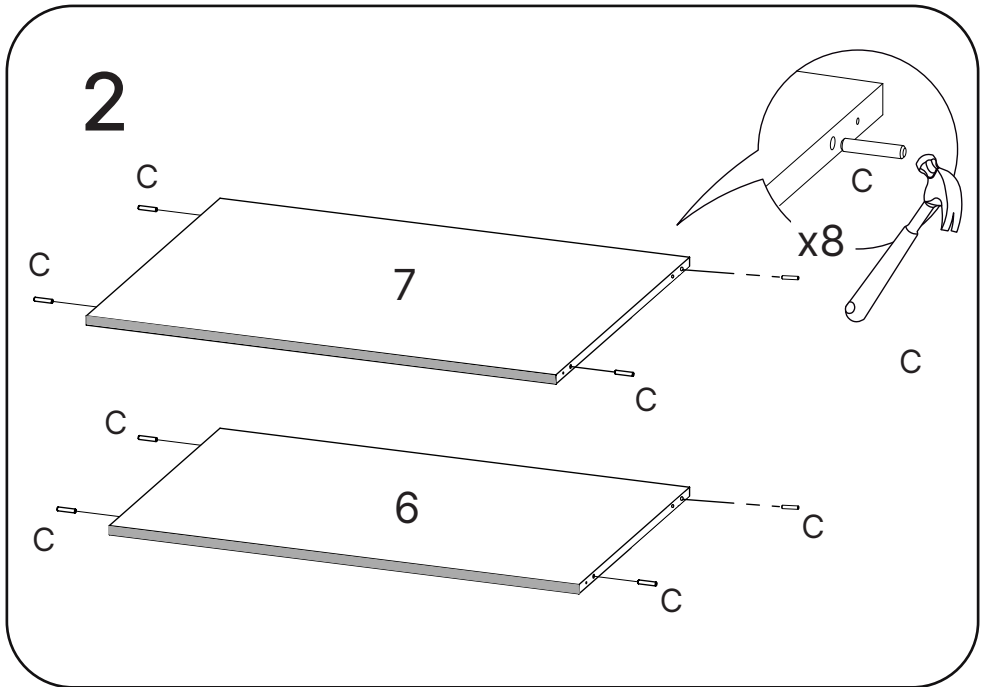
6. 9230 / 10. 2592

LISTA DE PEÇAS

Nº PEÇA	CÓD. FORNECEDOR	DESCRIÇÃO	QTD	DIMENSÕES (mm)			PESO UNT (KG)
				COMP.	LARG.	ESP.	
6	159230E	RODAPÉ FRONT/TRAS	3	420	80	15	0,9

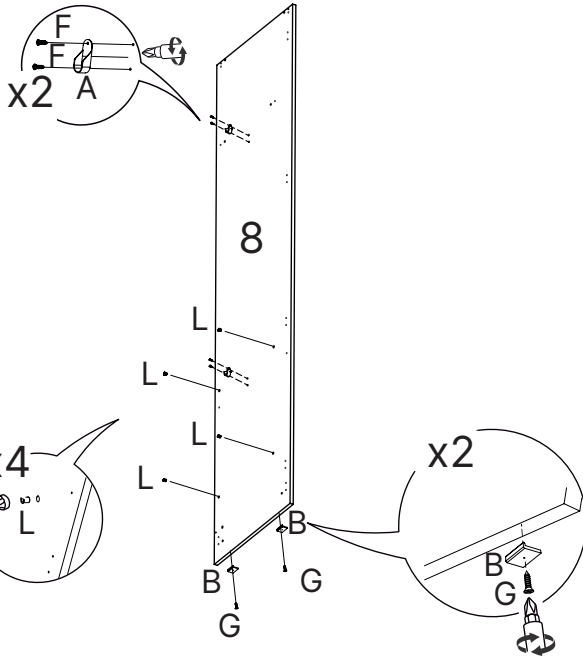


3. 9953



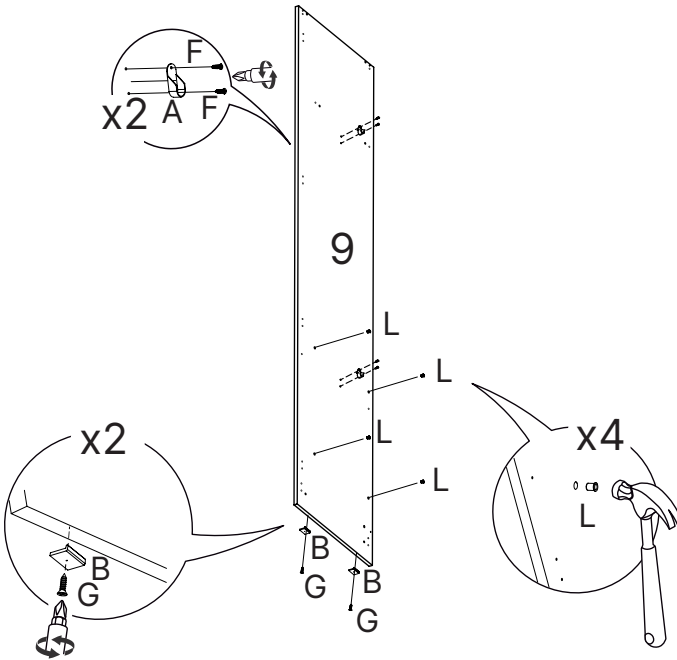
6. 9954 / 7. 9955

3

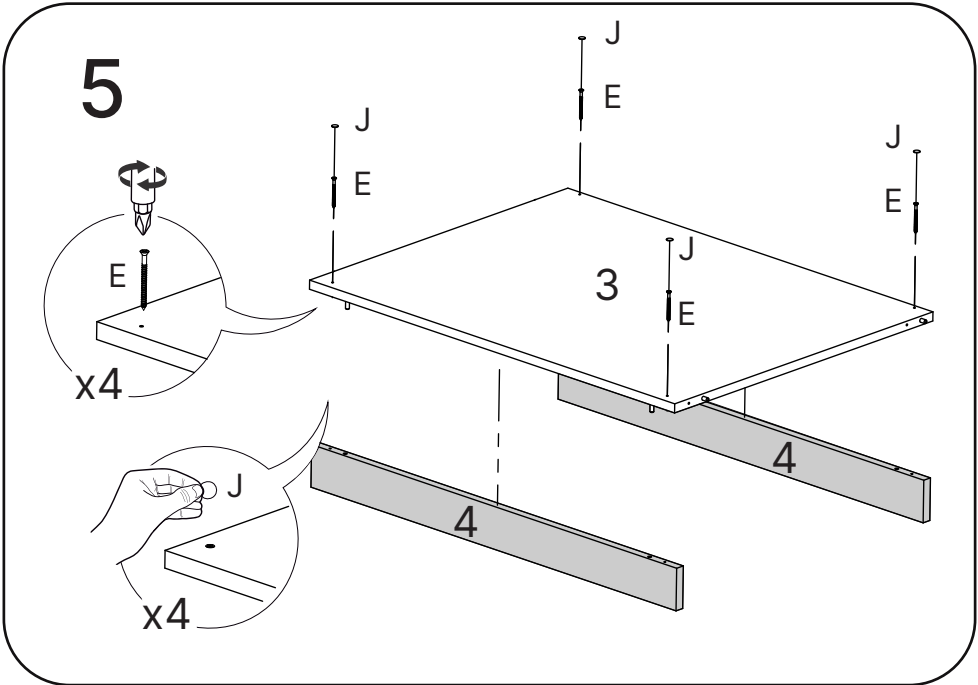


8. 9950

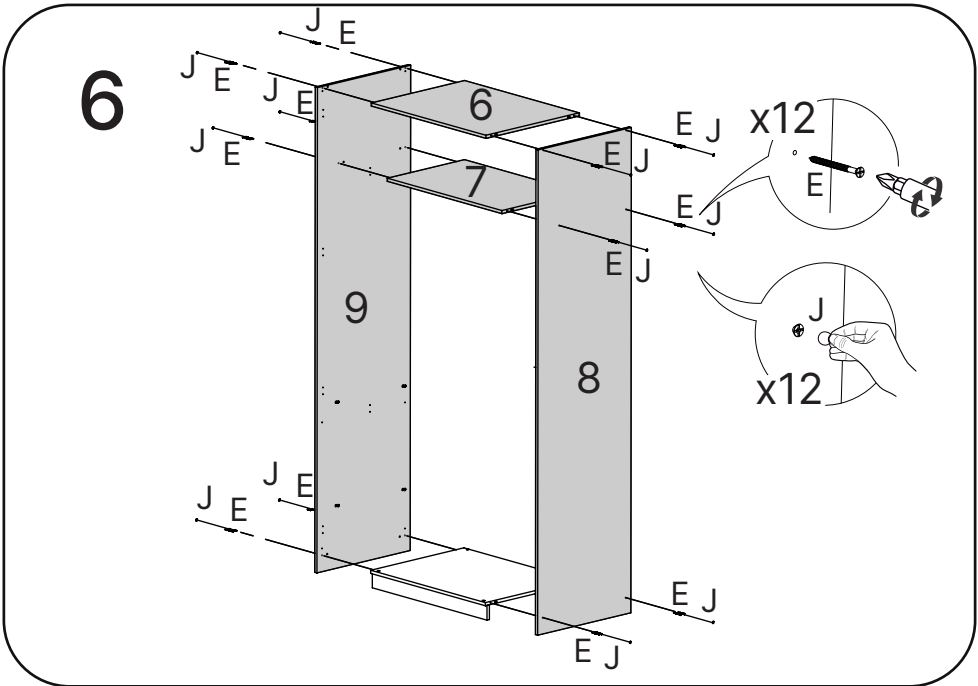
4



9. 9951

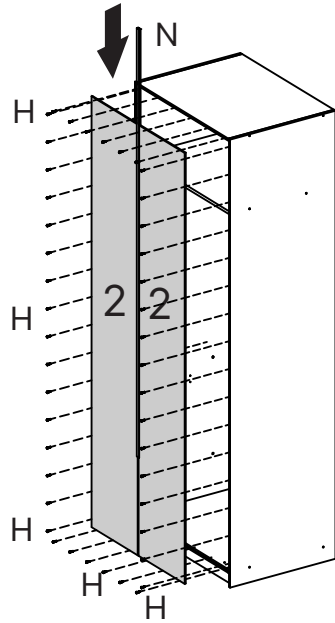
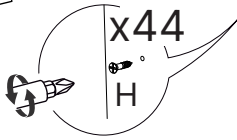
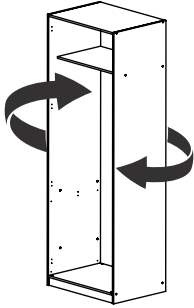


3. 9953 / 4. 9957



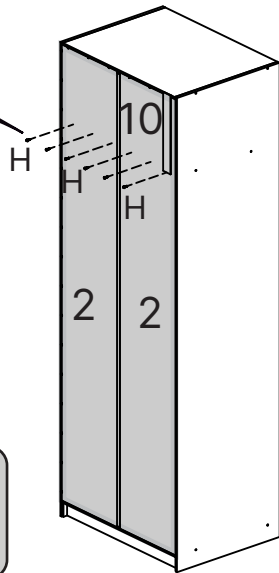
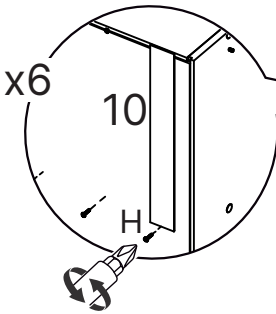
6. 9954 / 7. 9955 / 8. 9950 / 9. 9951

7



2. 9952

8



Utilize o Gabarito Fundo (10) para fixação do Fundo(2) com a Prateleira Fixa (7).

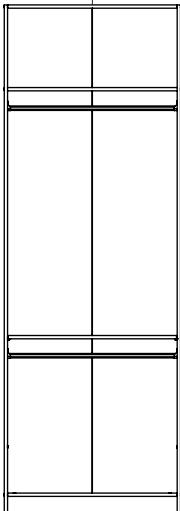


2. 9952 / 10. 0070

9

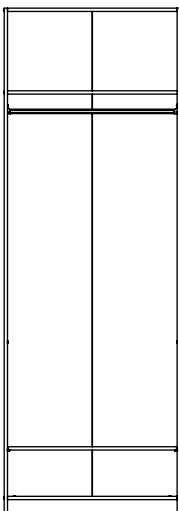
Opções de montagem

A

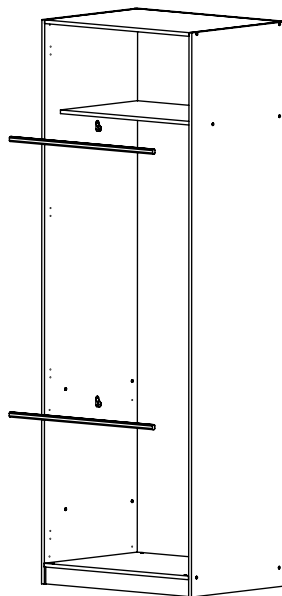
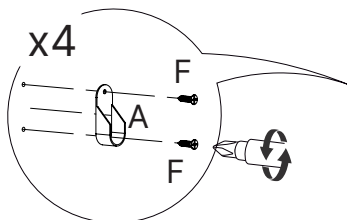
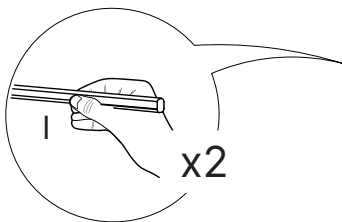


Opções de montagem

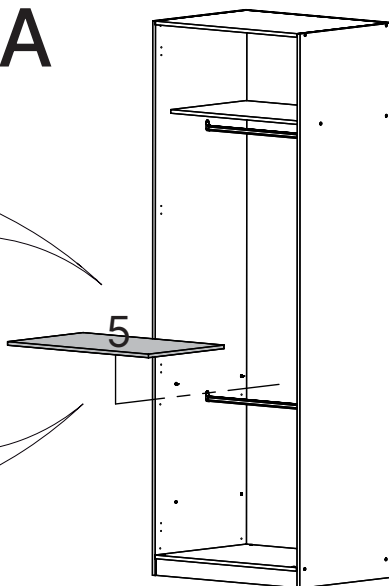
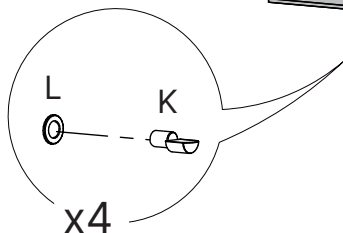
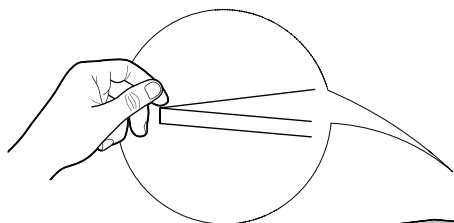
B



9.1 Opção A

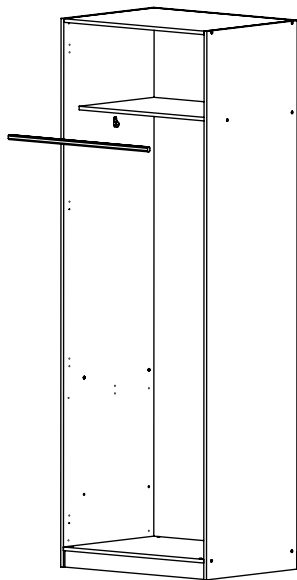
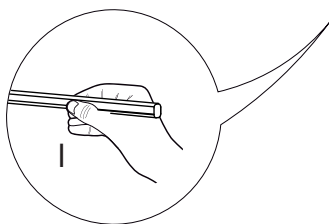
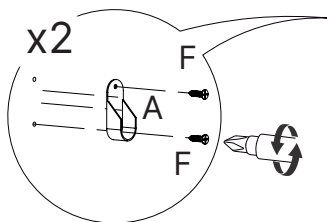


9.2 Opção A

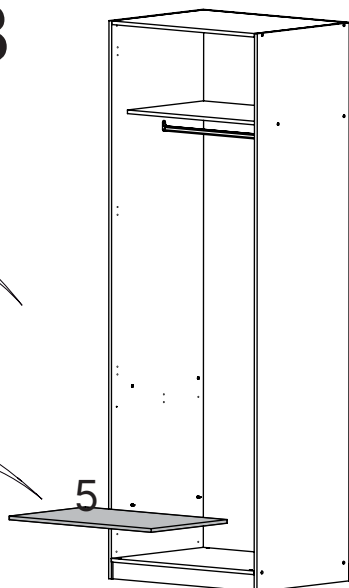
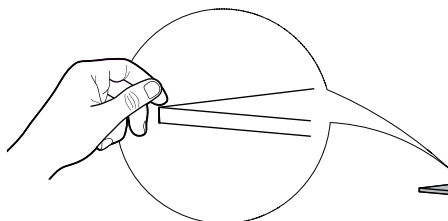
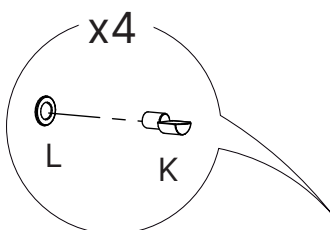


5. 9956

9.1 Opção B

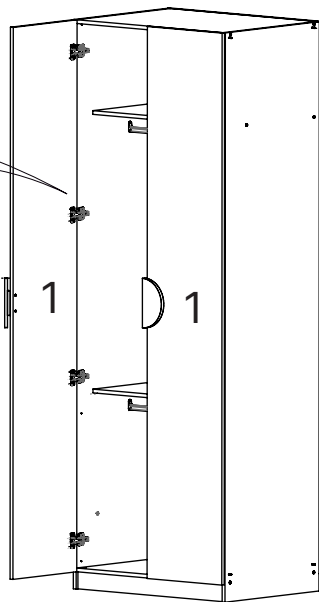
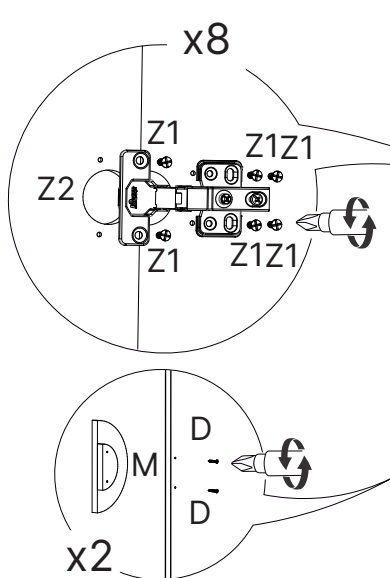


9.2 Opção B



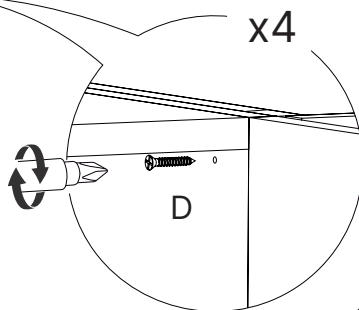
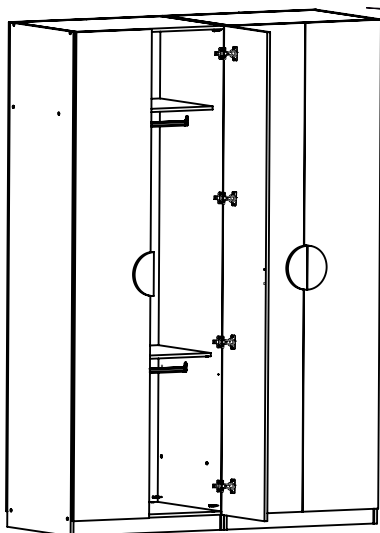
5. 9956

10



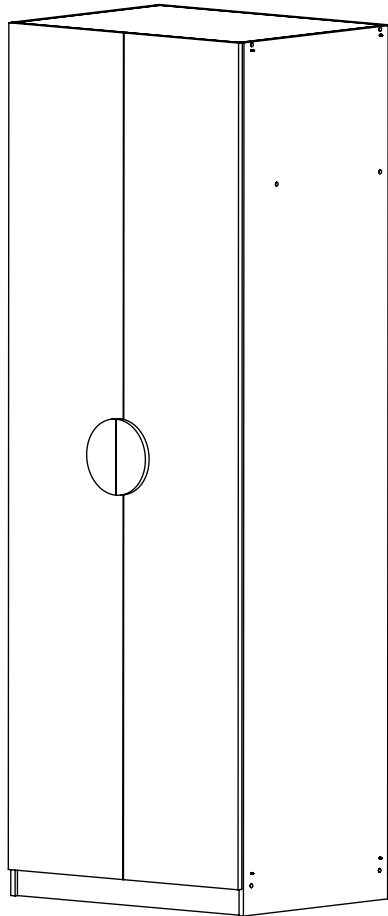
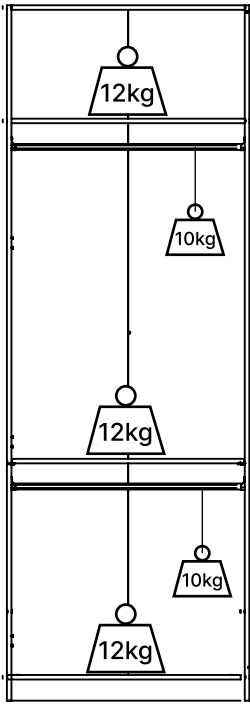
1. 9949

11



União entre módulos





Dicas para assegurar a garantia e prolongar a vida útil do seu móvel

Limpeza

Use um pano macio, levemente umedecido com água. É possível o uso de detergente neutro, ou sabão neutro com água.

Manutenção

Para garantir estabilidade e durabilidade, é recomendado reapertar os parafusos de tempos em tempos.

Ventilação

A falta de ventilação e excesso de calor pode prejudicar a durabilidade e acabamento do produto.

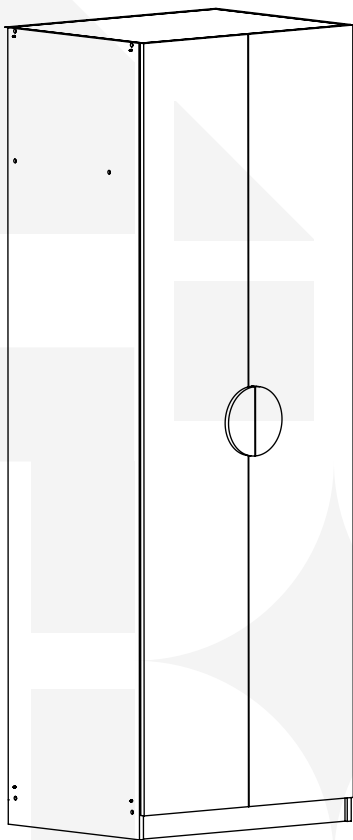




madeira
madeira
CABE
CASA

PH-4202
V.01

madeiramadeira **CABECASA**



GUARDA ROUPA JOY GAVETEIRO + NICHOS



Conheça nossos
produtos CabeCasa

CabeCasa

Casa e Decoração por MadeiraMadeira

Caber é fazer dar certo.

E para caber na sua vida, criamos a CabeCasa.

Ao invés da gente dizer o que cabe

Fomos perguntar para quem sabe: você, cliente Madeira.

Agora cabe no bolso, cabe na vida

Cabe o que você quiser que caiba.

Cabe em casa.

CabeCasa é a primeira marca original MadeiraMadeira, conheça nossa loja:



+ de 10 anos de mercado



+ de 8 mil entregas por dia



+ de 5 milhões de clientes

Como trocar seu produto

Para caber na sua vida, tem que caber mais transparência. Se o seu produto CabeCasa chegou com algum defeito, você tem 7 dias para solicitar a troca, saiba como agora mesmo.

1

Tenha em mãos: as fotos das peças com defeito; nome; código (como está aqui no manual) e quantidade de peças com defeito

2

Acesse o chat em nosso site, clicando no ícone



3

Selecione o seu pedido, e depois a opção "Quero trocar um produto".

4

Pronto, agora é só preencher as informações e enviar. Vamos entrar em contato por e-mail e te dar todas as instruções.

CABE NO BOLSO • CABE NA VIDA • CABE EM CASA

Garantia Cabecasa

A MadeiraMadeira garante que o produto está isento de defeitos de material e fabricação durante período de tempo a contar partir do recebimento do produto com a assinatura de recebimento do mesmo:

- 90 dias (garantia legal) - Abrange o acabamento de peças, defeitos de costura, revestimentos, partes e peças sujeitas a desgaste natural. Neste tipo de garantia o cliente deve acionar o canal de vendas no qual fez a compra.
- Produtos com 2 anos (garantia estrutural) - Estão inclusos aqui, defeitos estruturais que possam comprometer o correto funcionamento do produto.
- Produtos com 5 anos (garantia estrutural) - Estão inclusos aqui, defeitos estruturais que possam comprometer o correto funcionamento do produto.

O presente termo e as garantias aplicam-se apenas ao território nacional.

Solicitação da Garantia

Aconselhamos que a caixa deva ser aberta no momento do recebimento do produto e que a qualidade do mesmo seja verificada, desta forma podemos solucionar eventuais problemas o mais rápido possível. Ocorrendo algum problema dentro do prazo de 90 dias, o consumidor deve entrar em contato com o canal de vendas seguindo as orientações do mesmo.

Em casos de garantia superior a 90 dias, o consumidor deve entrar em contato com a central de atendimento ao cliente através da área www.madeiramadeira.com.br/central-de-ajuda ou www.madeiramadeira.com.br/garantia-cabecasa, que lhe trará as orientações necessárias.

A MadeiraMadeira caberá a responsabilidade de realizar uma análise prévia do produto através de fotos e vídeos, em caso de parecer positivo (comprovado defeito) a empresa arcará com custo de transporte envio de peças e produtos. É reservado o direito da empresa de reter o produto ou a(s) peça(s) danificada(s). Com a comprovação de defeito no produto, a MadeiraMadeira poderá optar pela substituição total ou parcial de peças. Esta se reserva no direito de realizar os serviços de reposição de partes de peças e componentes que constatem satisfatoriamente a existência de defeito de material ou de manufatura. Se, no momento em que ocorrer a assistência o mesmo produto ou seus materiais não estiverem disponíveis, a empresa poderá substituí-los por de igual qualidade e valor equivalentes a nova linha de produção.

Perda de Garantia

Fica determinado que a garantia perderá efeito nos casos:

- Desgaste em parte e/ ou peças e acabamento decorrentes de uso intenso ou exposição a condições extremas, incluindo, mas não se limitando a exposição ao frio e calor intensos, luz direta do sol, chuva, umidade excessiva, maresia, entre outros;
- Danos causados durante o transporte, quando estes não tiverem sido executados pela MadeiraMadeira e, principalmente, não há cobertura de danos decorrentes de transportes e mudanças de endereço do cliente;
- Danos decorrente da má utilização do produto, esforços indevidos ou qualquer uso diverso daquele orientado pela MadeiraMadeira, bem como no caso de montagem em desacordo com o manual de instruções ou no caso de o cliente ou prestador de serviços por este contratado, vir a realizar alterações na estrutura ou acabamento do produto diferente da forma como o produto foi entregue;
- Não há cobertura por danos causados por descuido, limpeza e/ou manutenção em desacordo com as instruções repassadas pela MadeiraMadeira ou no caso de danos causados por prestadores de serviços de limpeza ou conserto contratados pelo cliente;
- Não se aplica a danos causados por materiais corrosivos como ácidos, solventes, tintas e fluidos corporais;
- Danos causados por acidentes, quedas, sinistros, ataques de pragas ou agentes da natureza. Ou ainda danos decorrentes de corrosão devido a falta de limpeza, manutenção com produtos inadequados ou conservação em lugares diversos daqueles indicados pela MadeiraMadeira (excetuados os produtos destinados ao uso nestas condições);
- Esta garantia não cobre afrouxamento de tecido ocorrido com o uso e pelo desgaste natural do tecido bem como pela deformação do enchimento ou espuma e pelo desalinhamento de costuras eventualmente advindas com o tempo de uso;
- Produtos enviados a título de amostra não são cobertas por garantia.
- Produtos sem Nota Fiscal não possuem garantia.

CABE NO BOLSO • CABE NA VIDA • CABE EM CASA

Prepare-se para a montagem

IMPORTANTE - LEIA CUIDADOSAMENTE - RETENHA PARA REFERÊNCIA FUTURA

- Confira as peças, componentes e se já tem em mãos as ferramentas necessárias.
- Para proteger seu móvel, coloque as peças sobre um tapete.
- Para realizar a montagem são necessárias 02 pessoas. Convide sua família ou amigos pra montar com você.

Para realizar a montagem você vai precisar dessas ferramentas:



Se ficar alguma dúvida, é só falar com a gente pelo chat do site.

Atenção!

Grau de dificuldade de montagem **AVANÇADO**





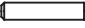















Contrate nosso serviço profissional de montagem, é só apontar a câmera do seu celular para o QR Code ao lado ou chamar o número (41) 9877-0911 no whatsapp.



Faça utilização da régua abaixo para medir as ferragens.

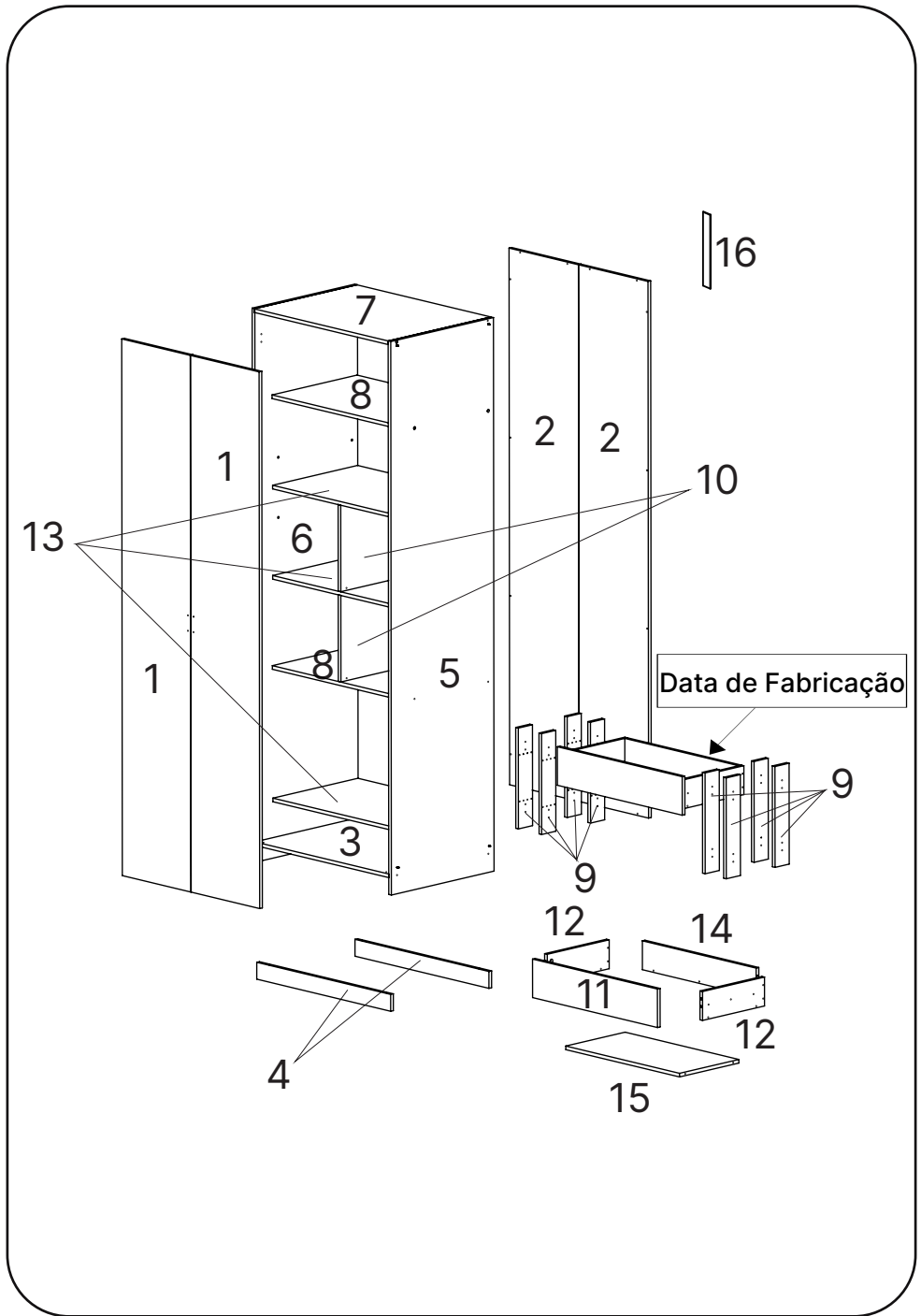


LISTA DE FERRAGENS

REF.	DESCRIÇÃO	ILUSTRAÇÃO	QTD
A	PARAFUSO MINIFIX		8
B	TAMBOR MINIFIX 14,9X11MM		8
C	CANTONEIRA DE FIXAÇÃO COM FURO		8
D	SAPATA L 19X17X8MM		4
E	CAVILHA DE MADEIRA 8X30MM		36
F	PARAFUSO 4X25 CAB.CHATA PHILIPS		12
G	PARAFUSO 4X50 CAB.CHATA PHILIPS		20
H	PARAFUSO 4X40 CAB.CHATA PHILIPS		12
I	PARAFUSO 3,5X14 CAB.CHATA PHILIPS		40
J	PARAFUSO 3X16 CAB.CHATA PHILIPS		4
K	PARAFUSO 3X20 CAB. FLANGEADO		50
L	SUPORTE PAZINHA		12
M	BUCHA SUPORTE PAZINHA		20
N	TAPA FURO ADESIVO 15MM		28
O	TAPA FURO ADESIVO 20MM		8
P	PERFIL H 2199X18X6,8MM		1
Q	TRILHO TELESCOPICO 350MM		2
R	PUXADOR		2
Z1	PARAFUSO 4X14 CAB. CHATA REB.PHILIPS		48
Z2	DOBRADIÇA 35MM C/AMORTECIMENTO		8

LISTA DE PEÇAS

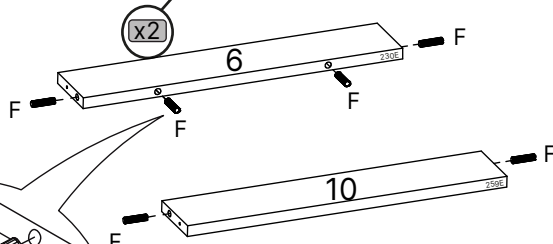
Nº PEÇA	CÓD. FORNECEDOR	DESCRIÇÃO	QTD	DIMENSÕES (mm)			PESO UNT (KG)
				COMP.	LARG.	ESP.	
1	159949E	PORTA	2	2230	389	15	10
2	159952E	FUNDO	2	2212	388	6	4
3	159953E	BASE	1	770	595	15	5,5
4	159957E	RODAPÉ	2	770	70	15	1
5	159969E	LATERAL DIREITA	1	2300	595	15	16
6	159970E	LATERAL ESQUERDA	1	2300	595	15	16
7	159971E	TAMPO	1	770	595	15	5,5
8	159972E	PRATELEIRA FIXA	2	770	480	15	4,5
9	159974E	DISTANCIADOR	8	385	70	15	0,5
10	159975E	DIVISÓRIA	2	480	360	15	2
11	159976E	GAVETA	2	702	160	15	1,5
12	159977E	LATERAL GAVETA	4	350	120	15	0,5
13	159978E	PRATELEIRA MÓVEL	3	765	480	15	4,5
14	159979E	TRASEIRO GAVETA	2	685	120	15	1
15	159980E	FUNDO GAVETA	2	667	363	6	1
16	160070E	GABARITO FUNDO	1	382	50	3	0,1



Como utilizar esse manual:

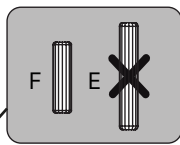
1

Indica a quantidade de peças iguais utilizadas nesse passo



x14

Aviso de atenção para quando temos ferragens muito similares no produto.



Indica a quantidade de ferragens iguais utilizadas nesse passo



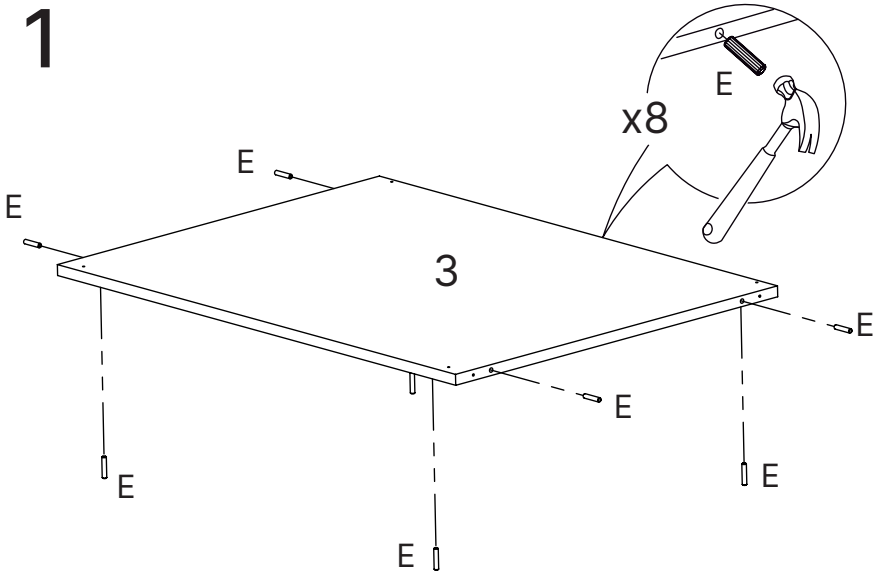
Todas as peças são identificadas com uma referência. Na lateral do passo a passo você encontra o número da peça seguido pelos 4 últimos dígitos da referência que estará impressa na peça. Como no exemplo abaixo

6. 9230 / 10. 2592

LISTA DE PEÇAS

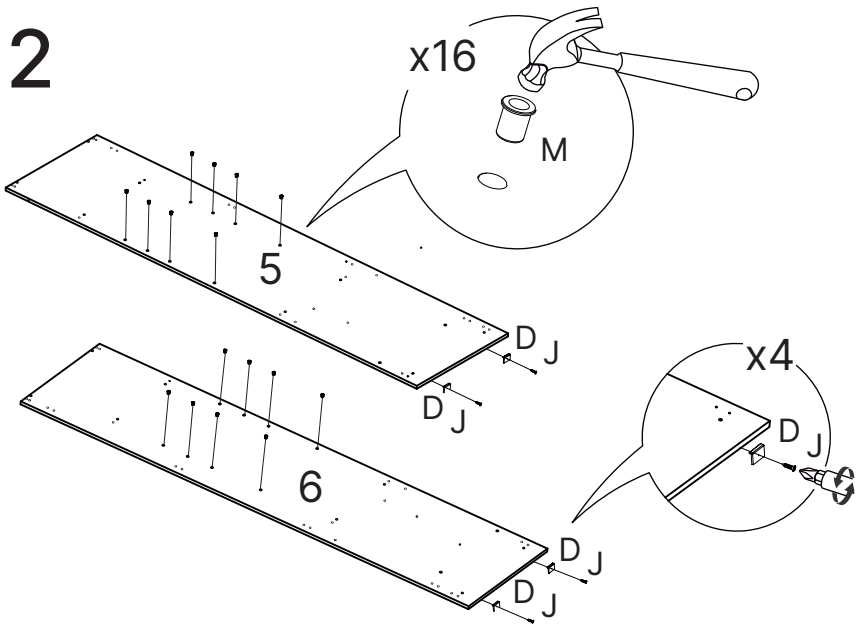
Nº PEÇA	CÓD. FORNECEDOR	DESCRIÇÃO	QTD	DIMENSÕES (mm)			PESO UNT (KG)
				COMP.	LARG.	ESP.	
6	159230E	RODAPÉ FRONT/TRAS	3	420	80	15	0,9

1



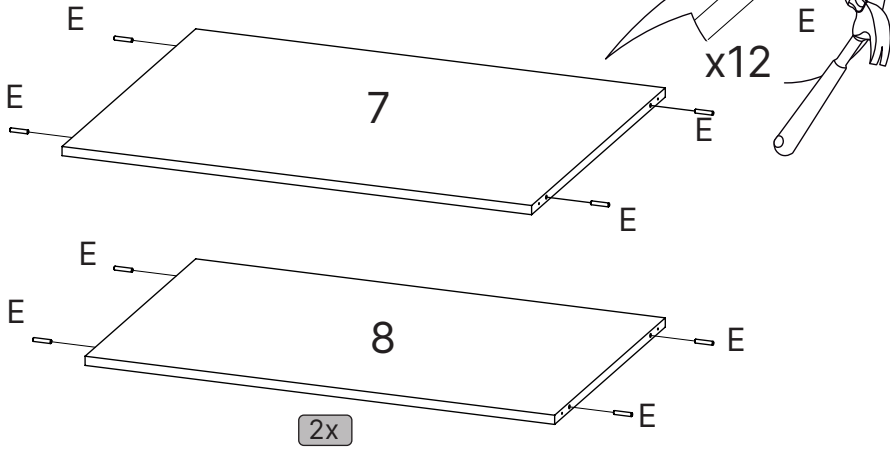
3. 9953

2



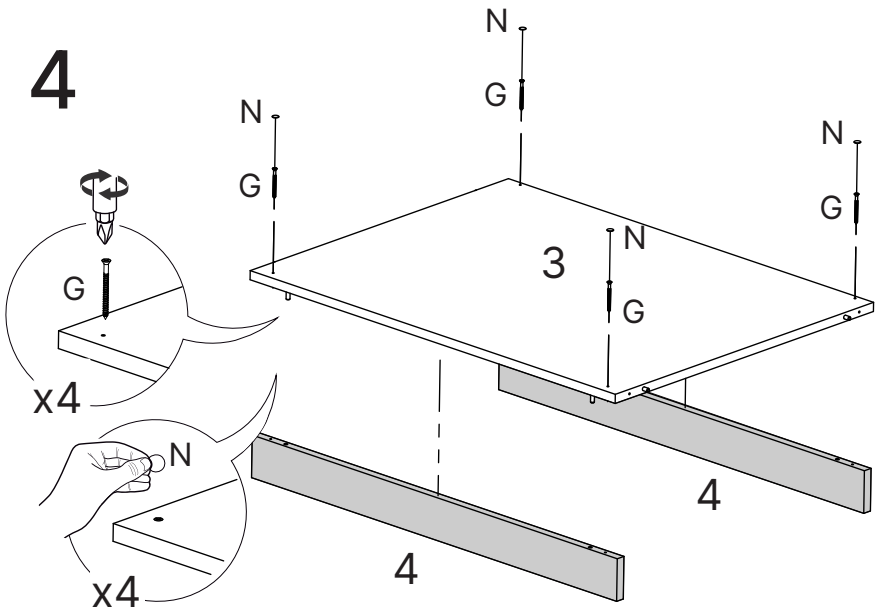
5. 9969 / 6. 9970

3



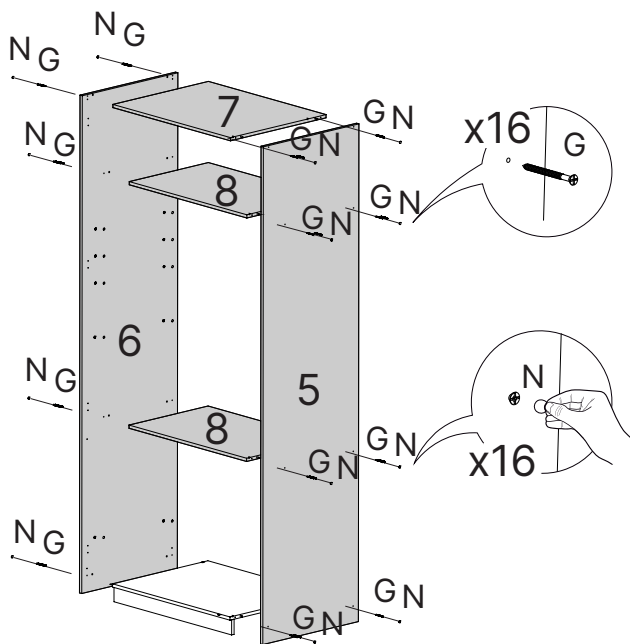
7. 9971 / 8. 9972

4



3. 9953 / 4. 9957

5

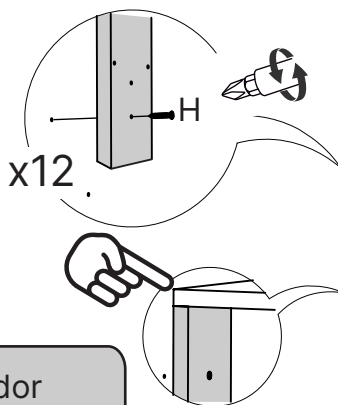


5. 9969 / 6. 9970 / 7. 9971 / 8. 9972

6

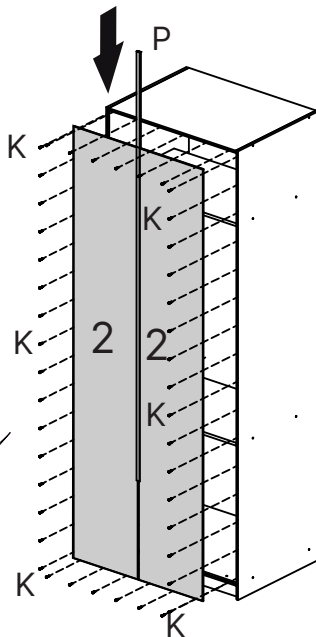
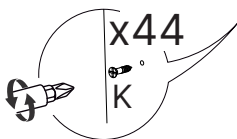
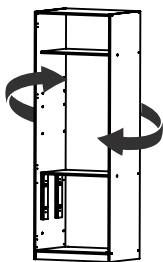


Facear espaçador
com o topo, após
parafusar.



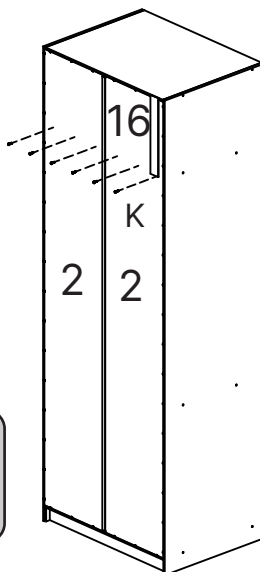
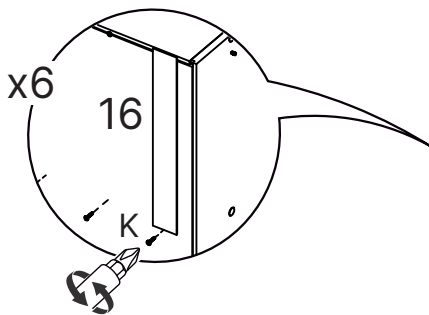
5. 9969 / 6. 9970 / 8. 9972 / 9. 9974

7



2. 9952

8

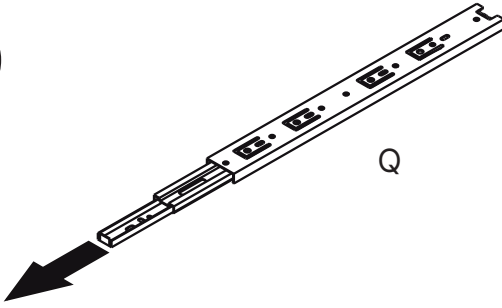


Utilize o Gabarito Fundo (16)
para fixação do Fundo(2) com a
Prateleira Fixa (8).

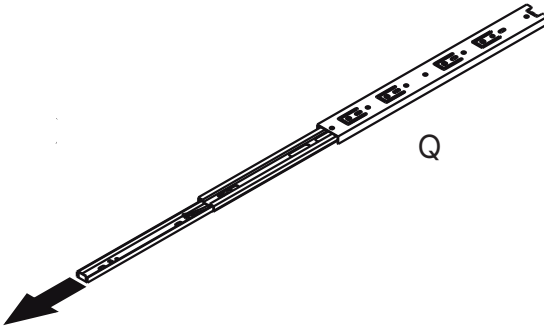


2. 9952 / 16. 0070

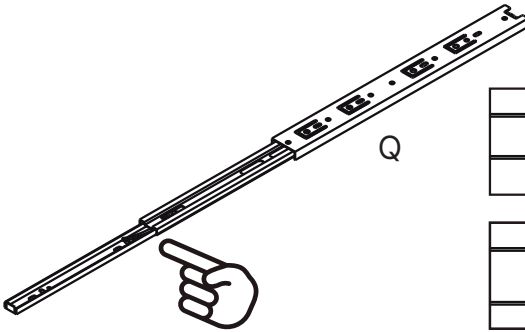
9



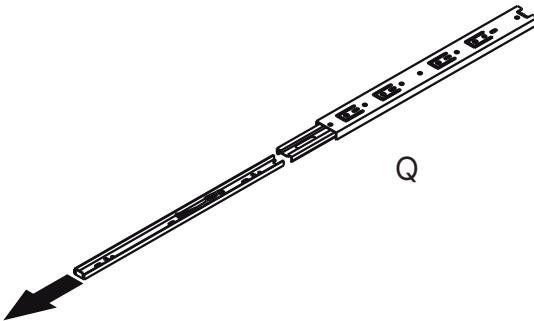
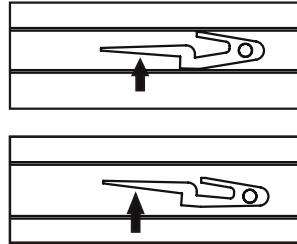
1°



2°

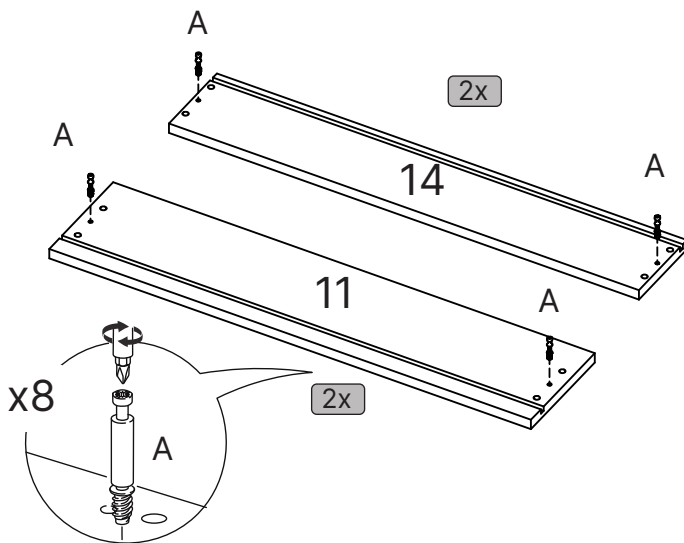


3°



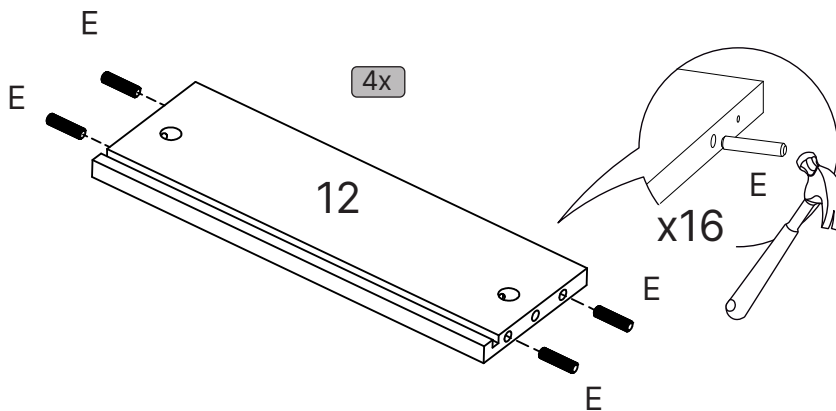
4°

10



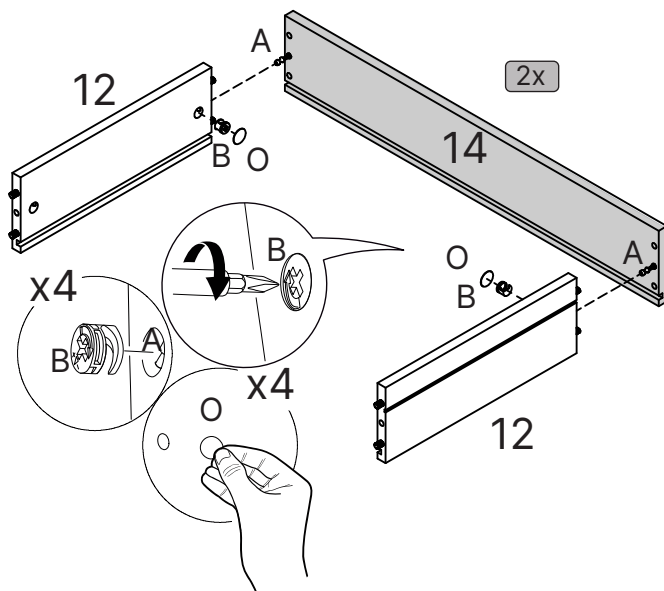
11. 9976 / 14. 9979

11



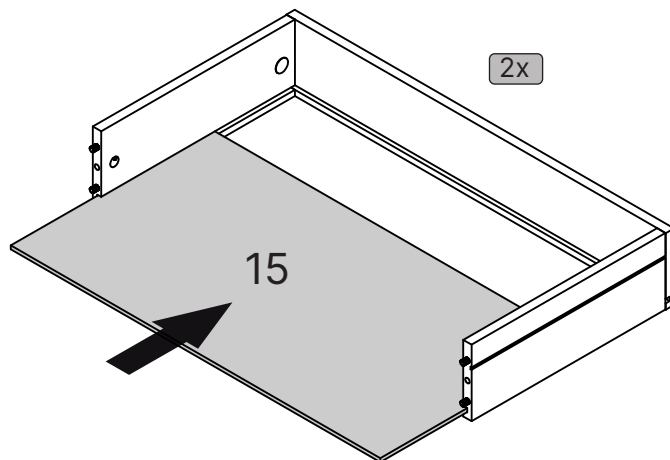
12. 9977

12



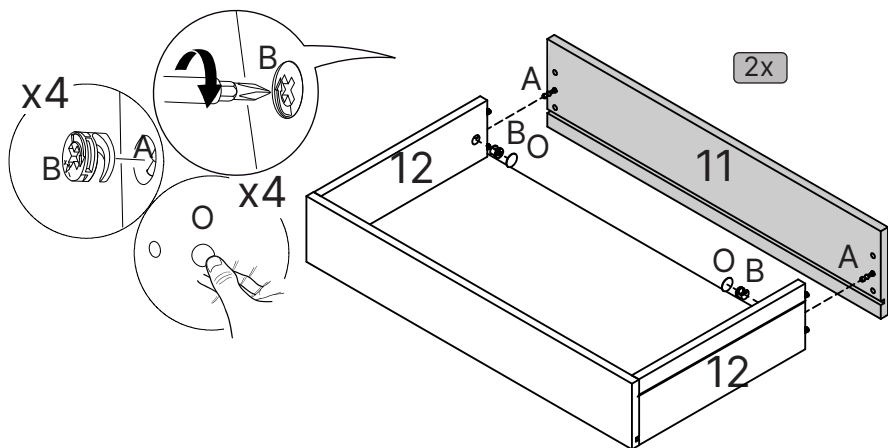
12. 9977 / 14. 9979

13



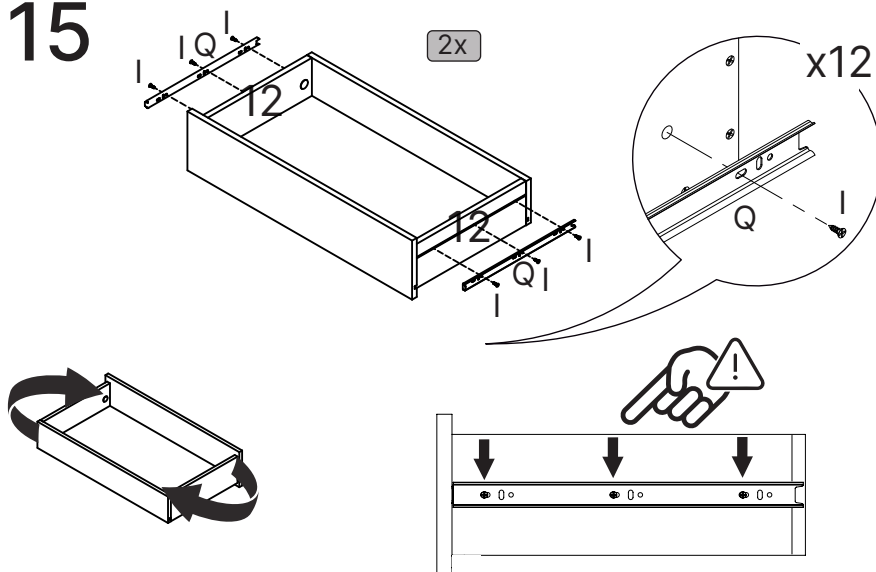
15. 9980

14

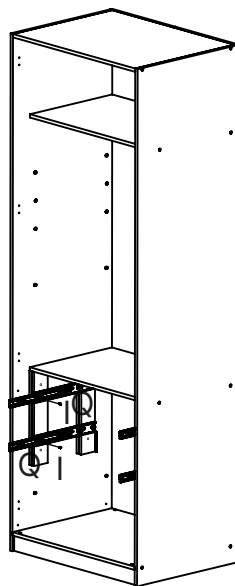
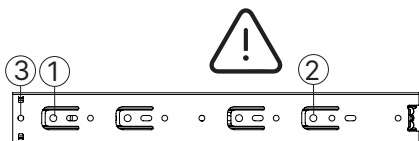
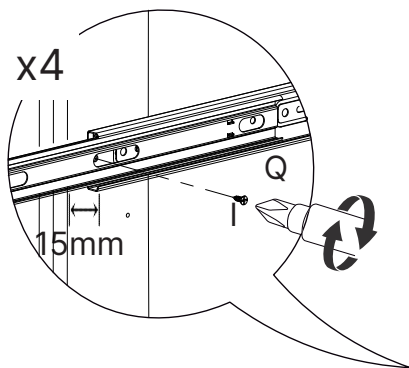


12. 9977 / 11. 9976

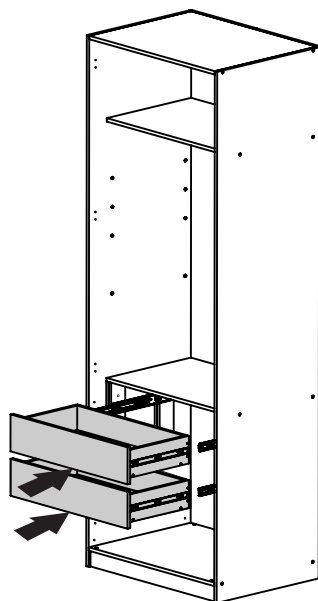
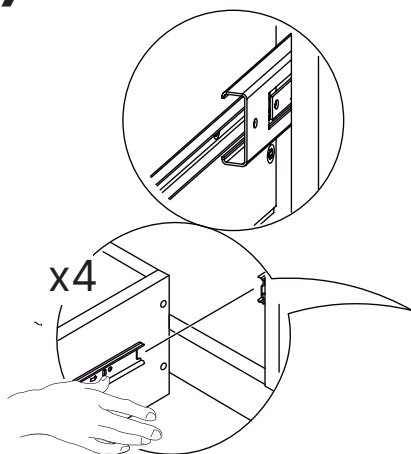
15



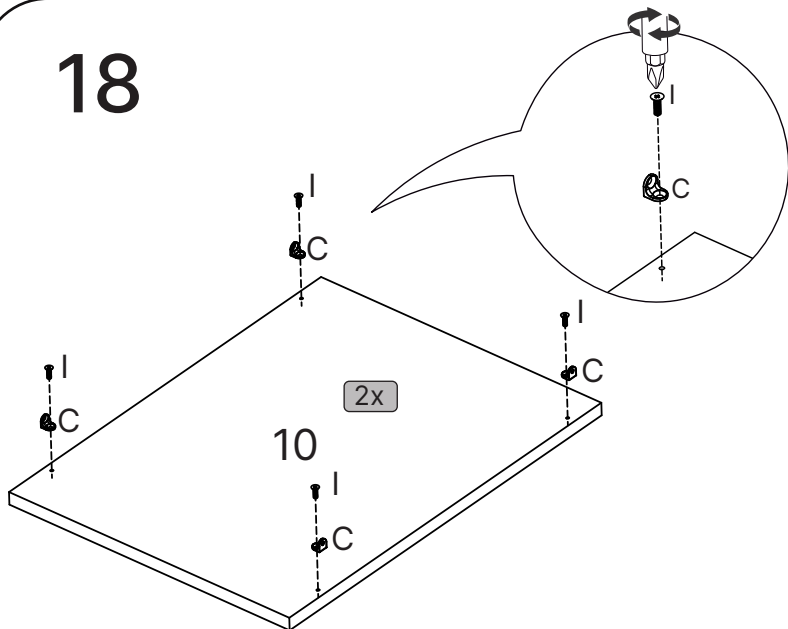
16



17

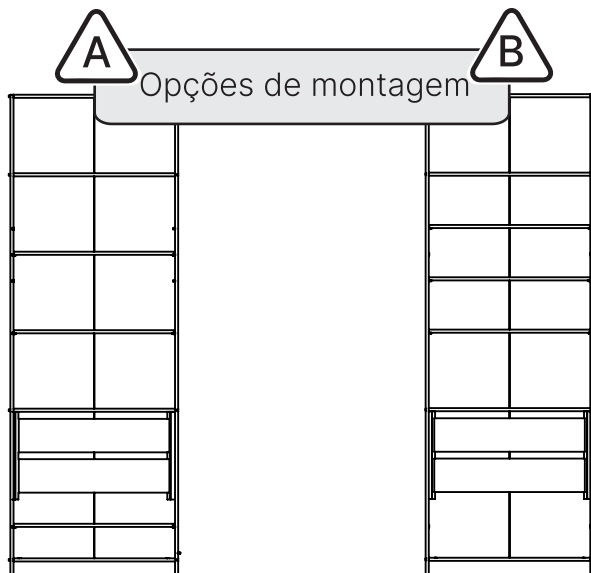


18

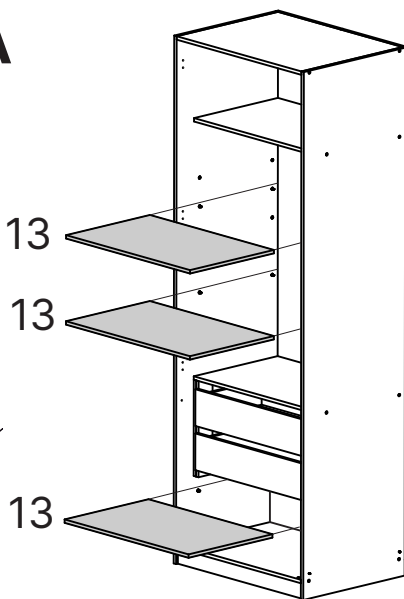
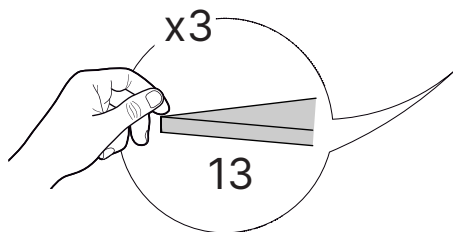
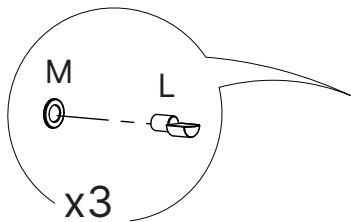


10. 9975

19

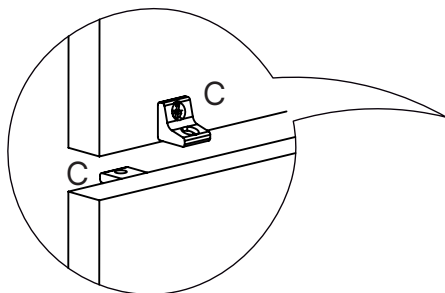


19 Opção A

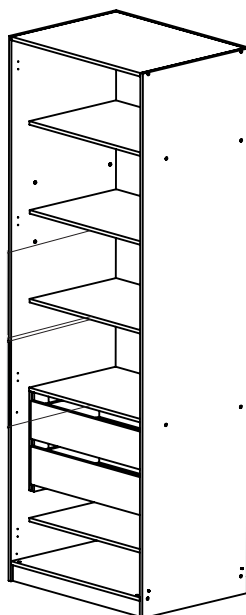


13.9978

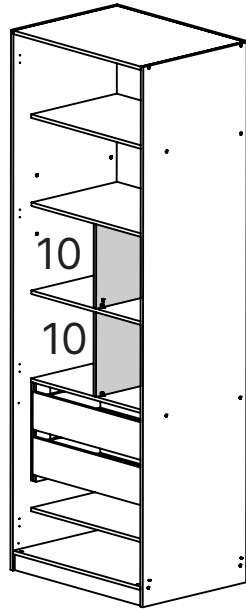
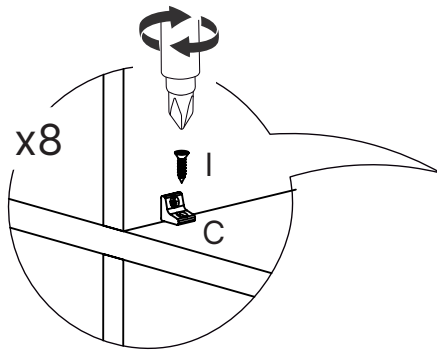
19 Opção A



Atenção na posição de montagem das divisórias, cantoneiras intercaladas.

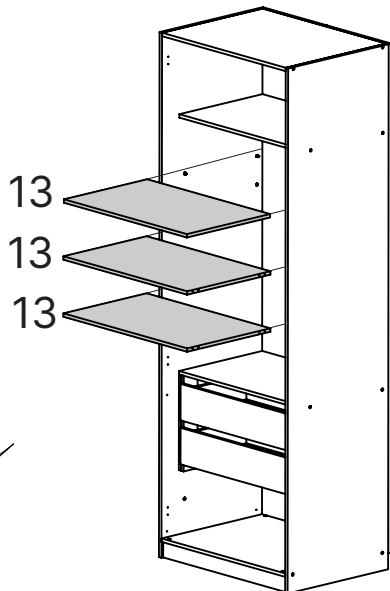
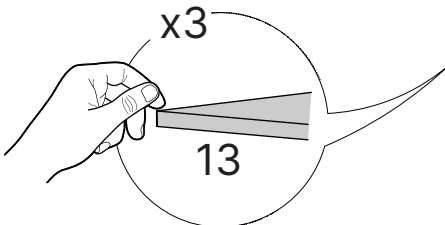
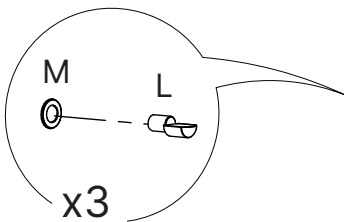


19 Opção A



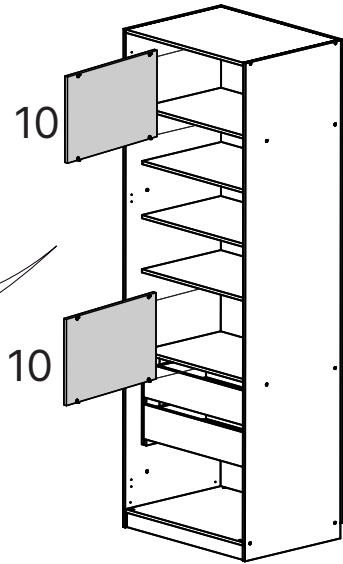
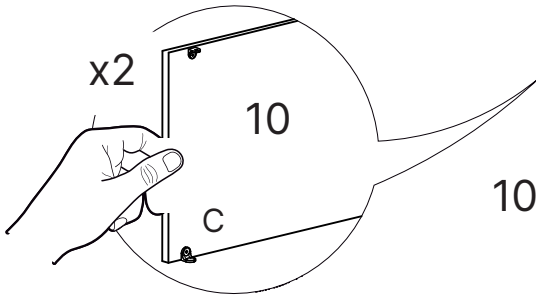
10. 9975

19 Opção B



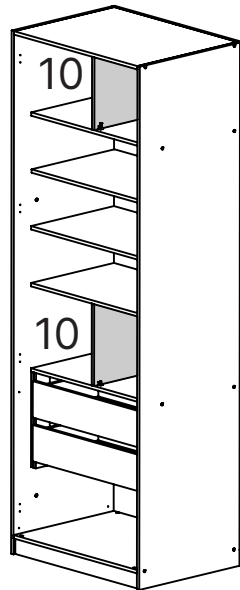
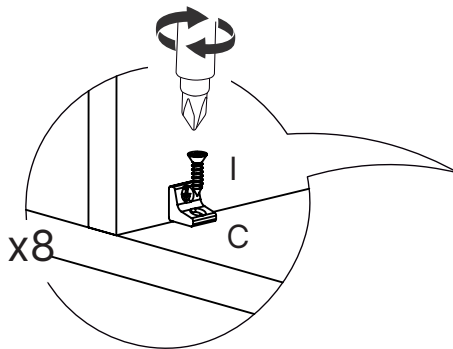
13. 9978

19 Opção B



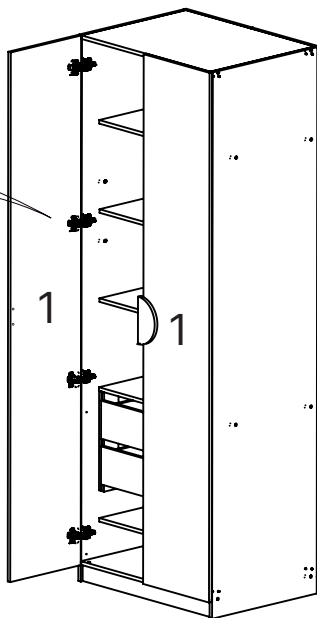
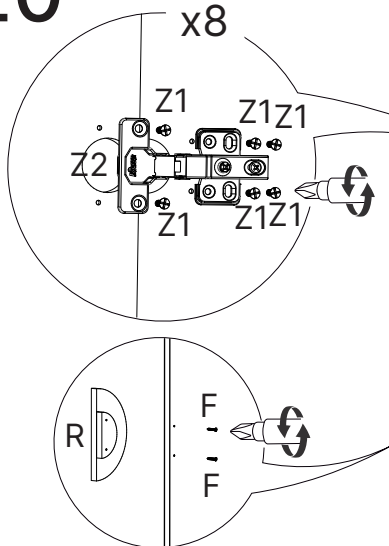
10. 9975

19 Opção B



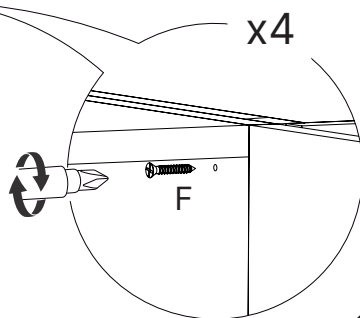
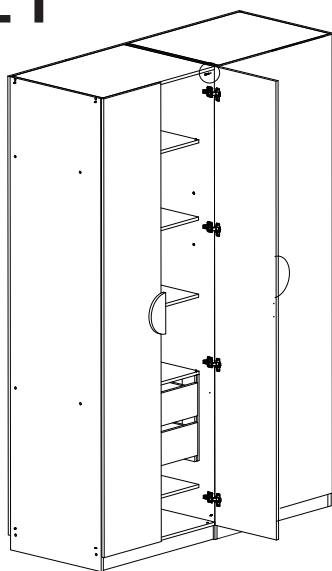
10. 9975

20



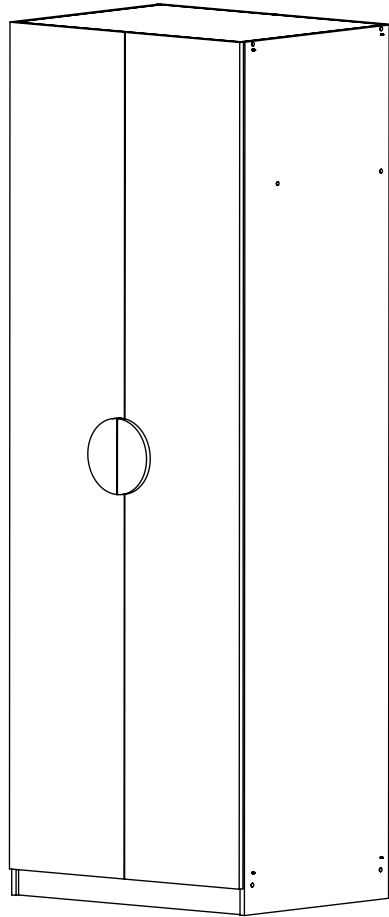
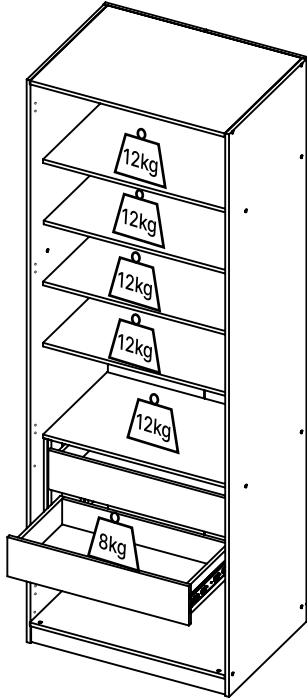
1.9949

21



União entre módulos





Dicas para assegurar a garantia e prolongar a vida útil do seu móvel

Limpeza

Use um pano macio, levemente umedecido com água. É possível o uso de detergente neutro, ou sabão neutro com água.

Manutenção

Para garantir estabilidade e durabilidade, é recomendado reapertar os parafusos de tempos em tempos.

Ventilação

A falta de ventilação e excesso de calor pode prejudicar a durabilidade e acabamento do produto.

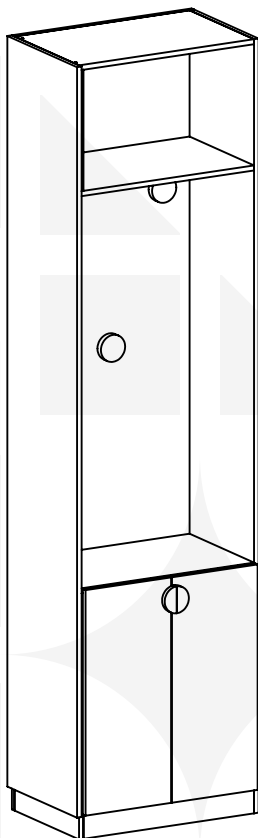




madeira
madeira
GABE
GASA

PH-4204
V.01

madeiramadeira **CABECASA**



GUARDA ROUPA JOY SAPATEIRA



Conheça nossos
produtos CabeCasa

CabeCasa

Casa e Decoração por MadeiraMadeira

Caber é fazer dar certo.

E para caber na sua vida, criamos a CabeCasa.

Ao invés da gente dizer o que cabe

Fomos perguntar para quem sabe: você, cliente Madeira.

Agora cabe no bolso, cabe na vida

Cabe o que você quiser que caiba.

Cabe em casa.

CabeCasa é a primeira marca original MadeiraMadeira, conheça nossa loja:



+ de 10 anos de mercado




+ de 8 mil entregas por dia



+ de 5 milhões de clientes

Como trocar seu produto

Para caber na sua vida, tem que caber mais transparência. Se o seu produto CabeCasa chegou com algum defeito, você tem 7 dias para solicitar a troca, saiba como agora mesmo.

- 1** Tenha em mãos: as fotos das peças com defeito; nome; código (como está aqui no manual) e quantidade de peças com defeito
- 2** Acesse o chat em nosso site, clicando no ícone 
- 3** Selecione o seu pedido, e depois a opção "Quero trocar um produto".
- 4** Pronto, agora é só preencher as informações e enviar. Vamos entrar em contato por e-mail e te dar todas as instruções.

CABE NO BOLSO • CABE NA VIDA • CABE EM CASA

Garantia Cabecasa

A MadeiraMadeira garante que o produto está isento de defeitos de material e fabricação durante período de tempo a contar partir do recebimento do produto com a assinatura de recebimento do mesmo:

- 90 dias (garantia legal) - Abrange o acabamento de peças, defeitos de costura, revestimentos, partes e peças sujeitas a desgaste natural. Neste tipo de garantia o cliente deve acionar o canal de vendas no qual fez a compra.
- Produtos com 2 anos (garantia estrutural) - Estão inclusos aqui, defeitos estruturais que possam comprometer o correto funcionamento do produto.
- Produtos com 5 anos (garantia estrutural) - Estão inclusos aqui, defeitos estruturais que possam comprometer o correto funcionamento do produto.

O presente termo e as garantias aplicam-se apenas ao território nacional.

Solicitação da Garantia

Aconselhamos que a caixa deva ser aberta no momento do recebimento do produto e que a qualidade do mesmo seja verificada, desta forma podemos solucionar eventuais problemas o mais rápido possível. Ocorrendo algum problema dentro do prazo de 90 dias, o consumidor deve entrar em contato com o canal de vendas seguindo as orientações do mesmo.

Em casos de garantia superior a 90 dias, o consumidor deve entrar em contato com a central de atendimento ao cliente através da área www.madeiramadeira.com.br/central-de-ajuda ou www.madeiramadeira.com.br/garantia-cabecasa, que lhe trará as orientações necessárias.

A MadeiraMadeira caberá a responsabilidade de realizar uma análise prévia do produto através de fotos e vídeos, em caso de parecer positivo (comprovado defeito) a empresa arcará com custo de transporte envio de peças e produtos. É reservado o direito da empresa de reter o produto ou a(s) peça(s) danificada(s). Com a comprovação de defeito no produto, a MadeiraMadeira poderá optar pela substituição total ou parcial de peças. Esta se reserva no direito de realizar os serviços de reposição de partes de peças e componentes que constatem satisfatoriamente a existência de defeito de material ou de manufatura. Se, no momento em que ocorrer a assistência o mesmo produto ou seus materiais não estiverem disponíveis, a empresa poderá substituí-los por de igual qualidade e valor equivalentes a nova linha de produção.

Perda de Garantia

Fica determinado que a garantia perderá efeito nos casos:

- Desgaste em parte e/ ou peças e acabamento decorrentes de uso intenso ou exposição a condições extremas, incluindo, mas não se limitando a exposição ao frio e calor intensos, luz direta do sol, chuva, umidade excessiva, maresia, entre outros;
- Danos causados durante o transporte, quando estes não tiverem sido executados pela MadeiraMadeira e, principalmente, não há cobertura de danos decorrentes de transportes e mudanças de endereço do cliente;
- Danos decorrente da má utilização do produto, esforços indevidos ou qualquer uso diverso daquele orientado pela MadeiraMadeira, bem como no caso de montagem em desacordo com o manual de instruções ou no caso de o cliente ou prestador de serviços por este contratado, vir a realizar alterações na estrutura ou acabamento do produto diferente da forma como o produto foi entregue;
- Não há cobertura por danos causados por descuido, limpeza e/ou manutenção em desacordo com as instruções repassadas pela MadeiraMadeira ou no caso de danos causados por prestadores de serviços de limpeza ou conserto contratados pelo cliente;
- Não se aplica a danos causados por materiais corrosivos como ácidos, solventes, tintas e fluidos corporais;
- Danos causados por acidentes, quedas, sinistros, ataques de pragas ou agentes da natureza. Ou ainda danos decorrentes de corrosão devido à falta de limpeza, manutenção com produtos inadequados ou conservação em lugares diversos daqueles indicados pela MadeiraMadeira (excetuados os produtos destinados ao uso nestas condições);
- Esta garantia não cobre afrouxamento de tecido ocorrido com o uso e pelo desgaste natural do tecido bem como pela deformação do enchimento ou espuma e pelo desalinhamento de costuras eventualmente advindas com o tempo de uso;
- Produtos enviados a título de amostra não são cobertas por garantia.
- Produtos sem Nota Fiscal não possuem garantia.

CABE NO BOLSO • CABE NA VIDA • CABE EM CASA

Prepare-se para a montagem

IMPORTANTE - LEIA CUIDADOSAMENTE - RETENHA PARA REFERÊNCIA FUTURA

- Confira as peças, componentes e se já tem em mãos as ferramentas necessárias.
- Para proteger seu móvel, coloque as peças sobre um tapete.
- Para realizar a montagem são necessárias 02 pessoas. Convide sua família ou amigos pra montar com você.

Para realizar a montagem você vai precisar dessas ferramentas:



Se ficar alguma dúvida, é só falar com a gente pelo chat do site.

Atenção!

Grau de dificuldade de montagem **AVANÇADO**

Contrate nosso serviço profissional de montagem, é só apontar a câmera do seu celular para o QR Code ao lado ou chamar o número (41) 9877-0911 no whatsapp.



Faça utilização da régua abaixo para medir as ferragens.



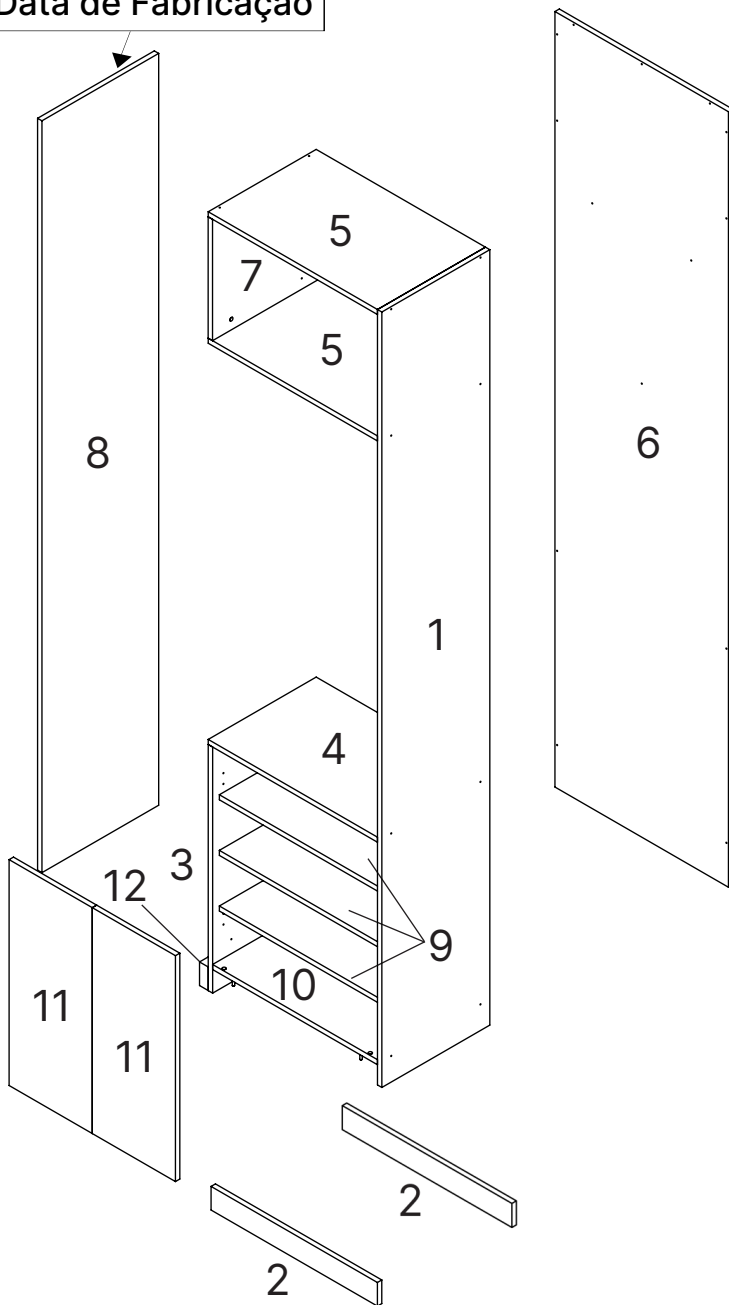
LISTA DE FERRAGENS

REF.	DESCRIÇÃO	ILUSTRAÇÃO	QTD
A	PARAFUSO MINIFIX		2
B	TAMBOR MINIFIX 14,9X11MM		2
C	SAPATA L 19X17X8MM		4
D	CAVILHA DE MADEIRA 8X30		20
E	PARAFUSO 4X25 CAB. CHATA PHILIPS		13
F	PARAFUSO 4X50 CAB. CHATA PHILIPS		18
G	PARAFUSO 3X16 CAB. CHATA PHILIPS		4
H	PARAFUSO 3,5X40 CAB. CHATA PHILIPS		28
I	BUCHA PAZINHA		12
J	SUPORTE PAZINHA		12
K	TAPA FURO ADESIVO 15MM		27
L	TAPA FURO ADESIVO 20MM		2
M	PENDURADOR		3
N	PUXADOR		2
Z1	PARAFUSO 4X14 CAB. CHATA REB.PHILIPS		24
Z2	DOBRADIÇA 35MM C/ AMORTECIMENTO		4

LISTA DE PEÇAS

Nº PEÇA	CÓD. FORNECEDOR	DESCRIÇÃO	QTD	DIMENSÕES (mm)			PESO UNT (KG)
				COMP.	LARG.	ESP.	
1	159981E	LATERAL MAIOR	1	2300	370	15	10
2	159990E	RODAPÉ	2	565	70	15	0,5
3	159986E	LATERAL INFERIOR	1	730	370	15	3,5
4	159992E	TAMPO PORTAS	1	580	370	15	2,5
5	159991E	TAMPO NICHOS	2	580	370	15	2,5
6	159983E	FUNDO	1	2230	595	15	15,5
7	159987E	LATERAL NICHOS	1	370	360	15	1,5
8	159982E	ACABAMENTO LATERAL	1	2230	400	15	10,5
9	159989E	PRATELEIRA MÓVEL	3	560	360	15	2,5
10	159984E	BASE	1	565	370	15	2,8
11	159988E	PORTA	2	670	285	15	2,5
12	159985E	GABARITO ACAB. LATERAL	1	400	70	15	0,3

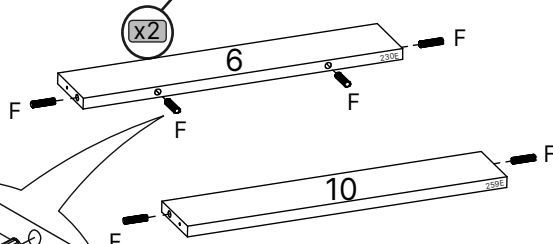
Data de Fabricação



Como utilizar esse manual:

1

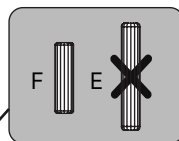
Indica a quantidade de peças iguais utilizadas nesse passo



x14

Aviso de atenção para quando temos ferragens muito similares no produto.

Indica a quantidade de ferragens iguais utilizadas nesse passo



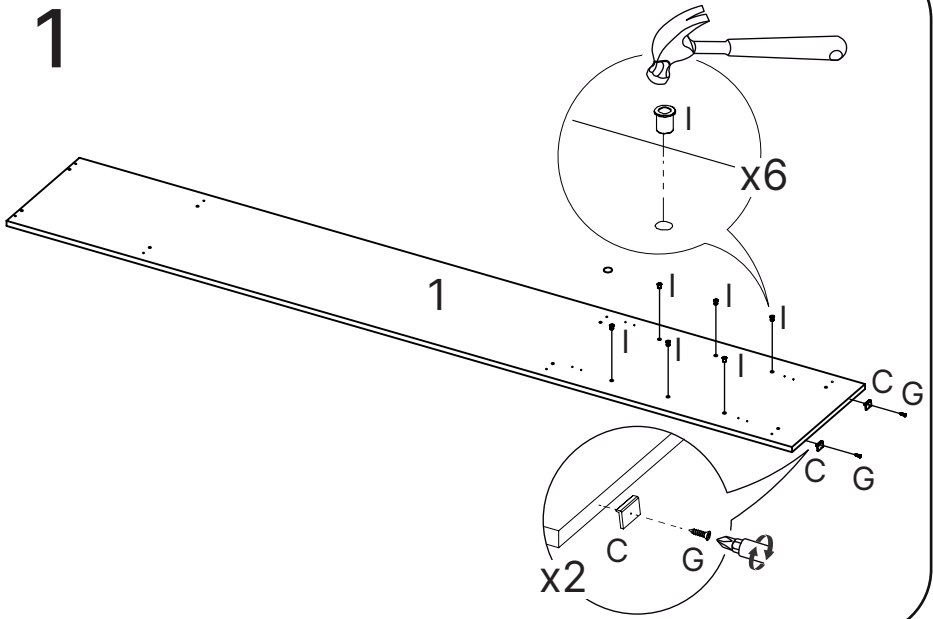
Todas as peças são identificadas com uma referência. Na lateral do passo a passo você encontra o número da peça seguido pelos 4 últimos dígitos da referência que estará impressa na peça. Como no exemplo abaixo

6. 9230 / 10. 2592

LISTA DE PEÇAS

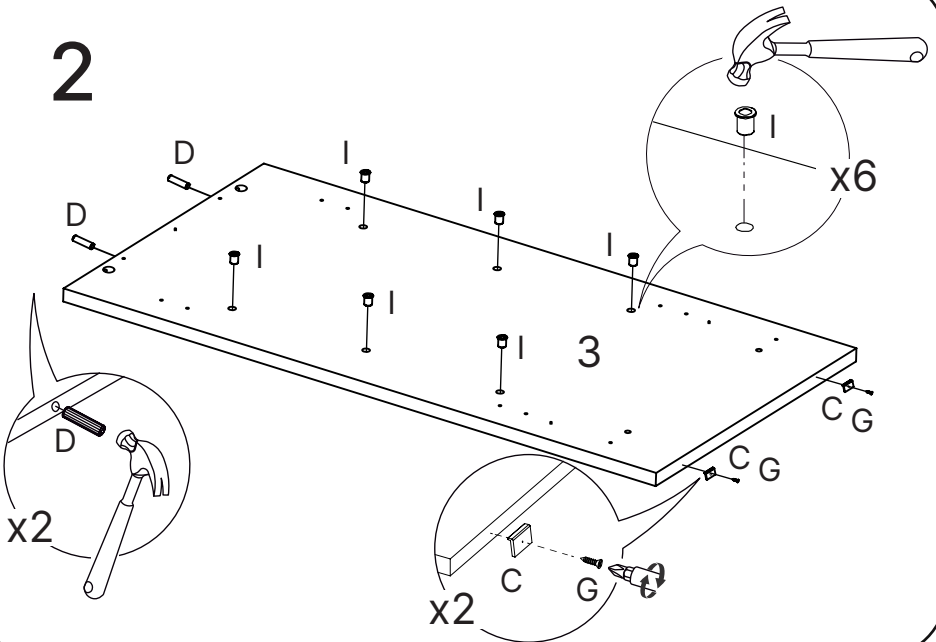
Nº PEÇA	CÓD. FORNECEDOR	DESCRIÇÃO	QTD	DIMENSÕES (mm)			PESO UNT (KG)
				COMP.	LARG.	ESP.	
6	159230E	RODAPÉ FRONT/TRAS	3	420	80	15	0,9

1



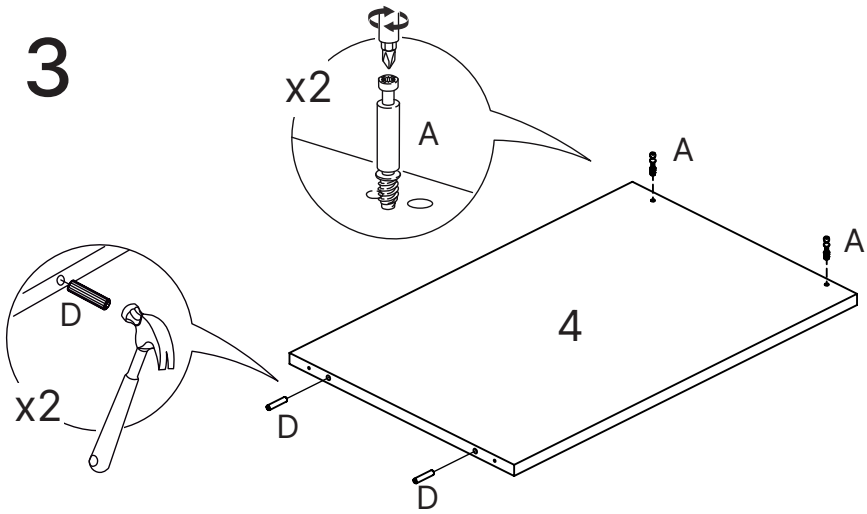
1. 9981

2



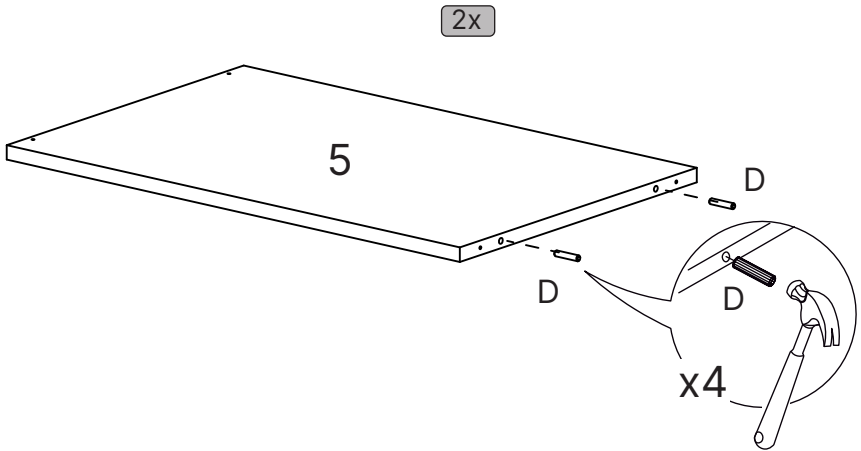
3. 9986

3



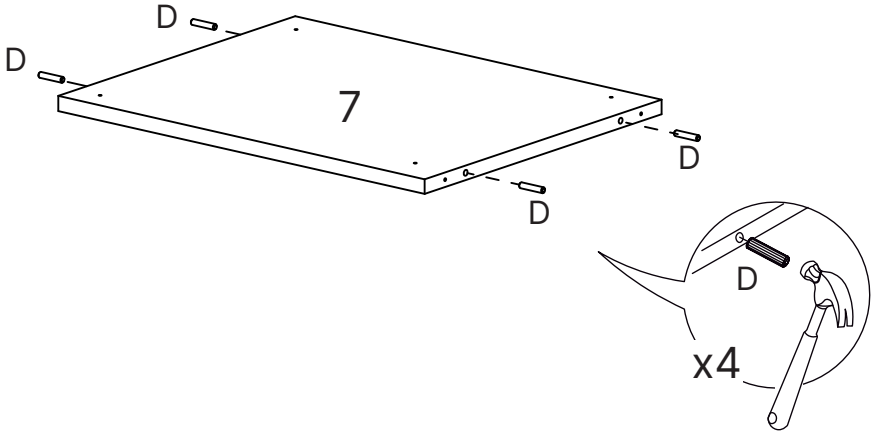
4. 9992

4



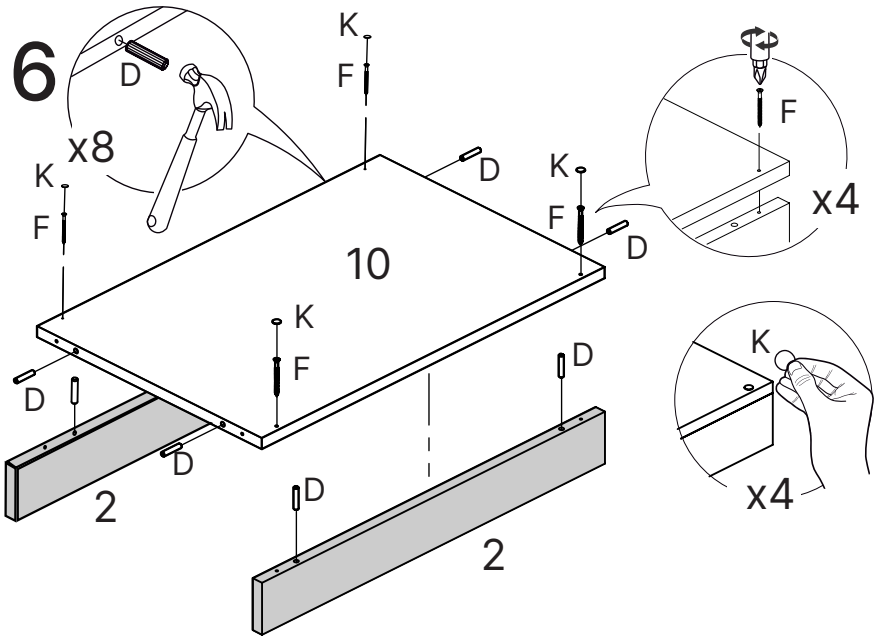
5. 9991

5



7. 9987

6

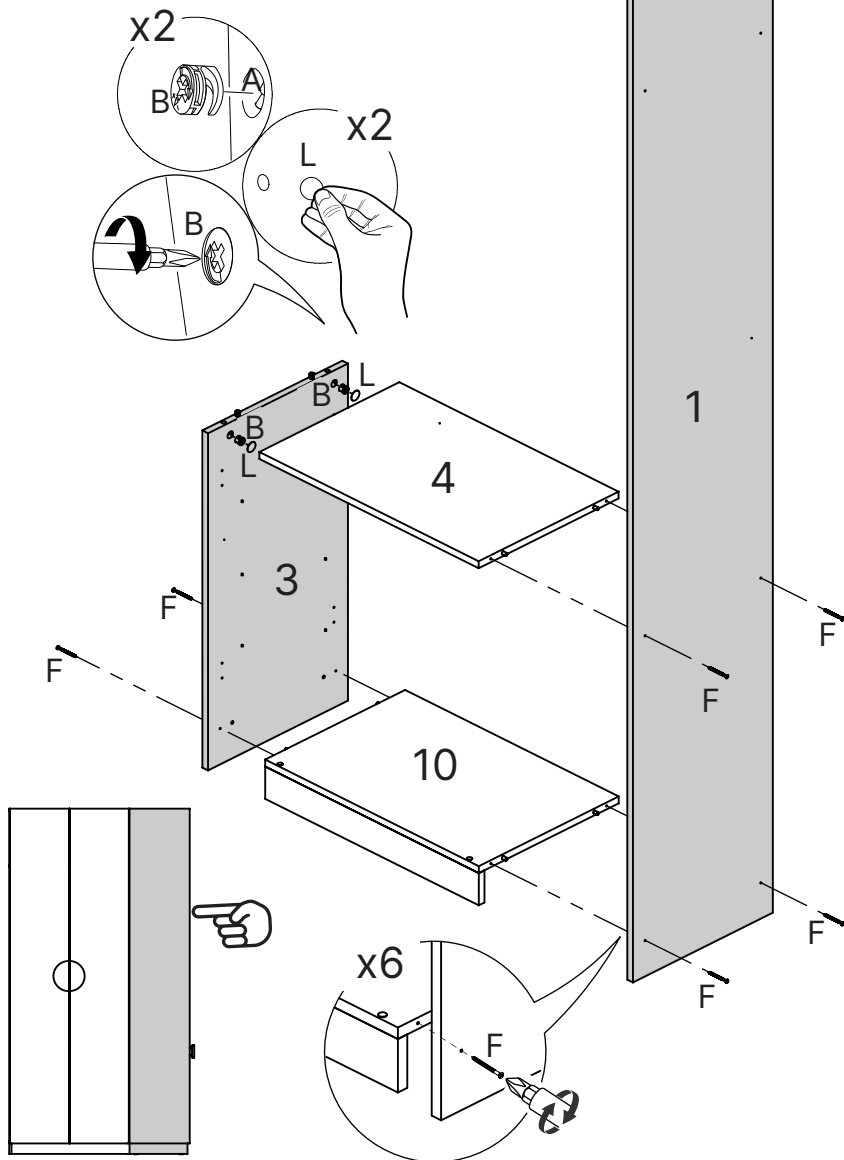


2. 9990 / 10. 9984

7 A



Siga este passo
para montagem a
direita dos módulos

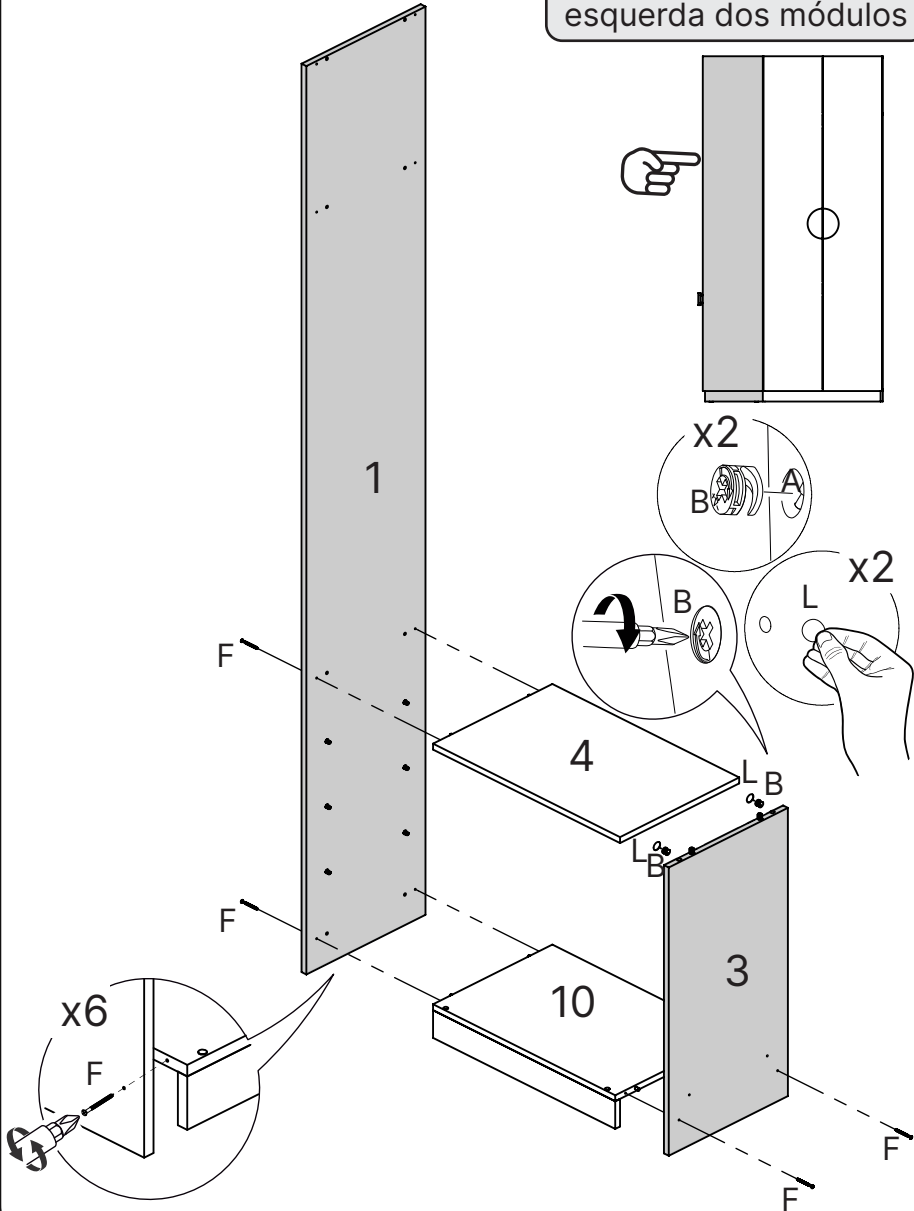
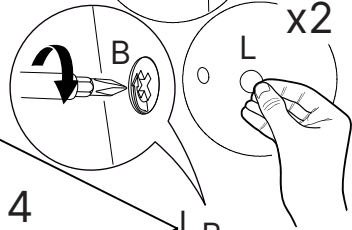
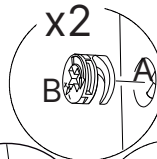
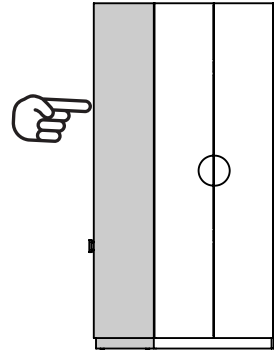


1. 9981 / 3. 9986 / 4. 9992 / 10. 9984

7 B

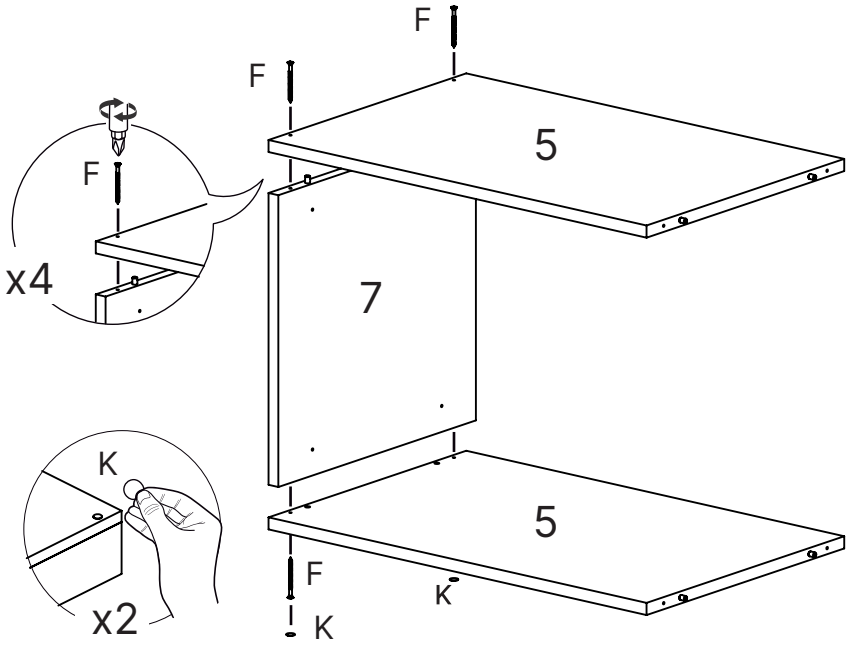


Siga este passo para montagem a esquerda dos módulos



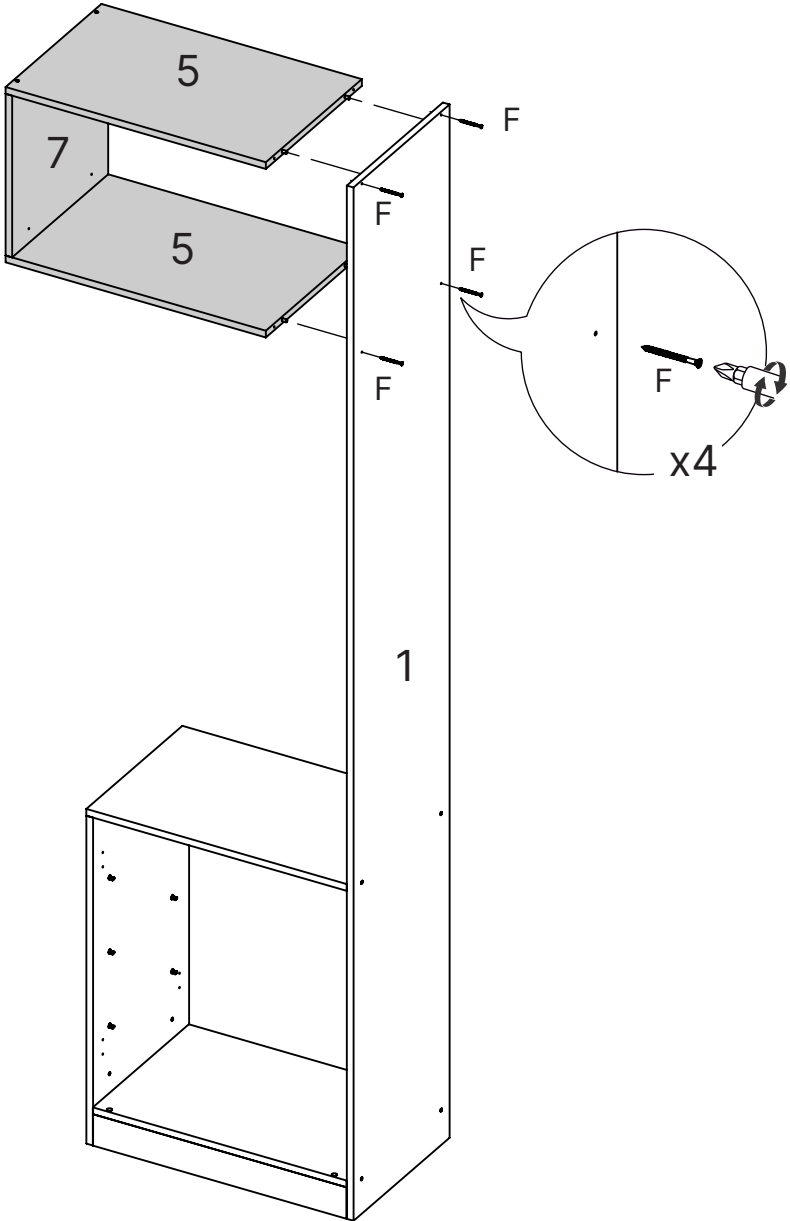
1. 9981 / 3. 9986 / 4. 9992 / 10. 9984

8



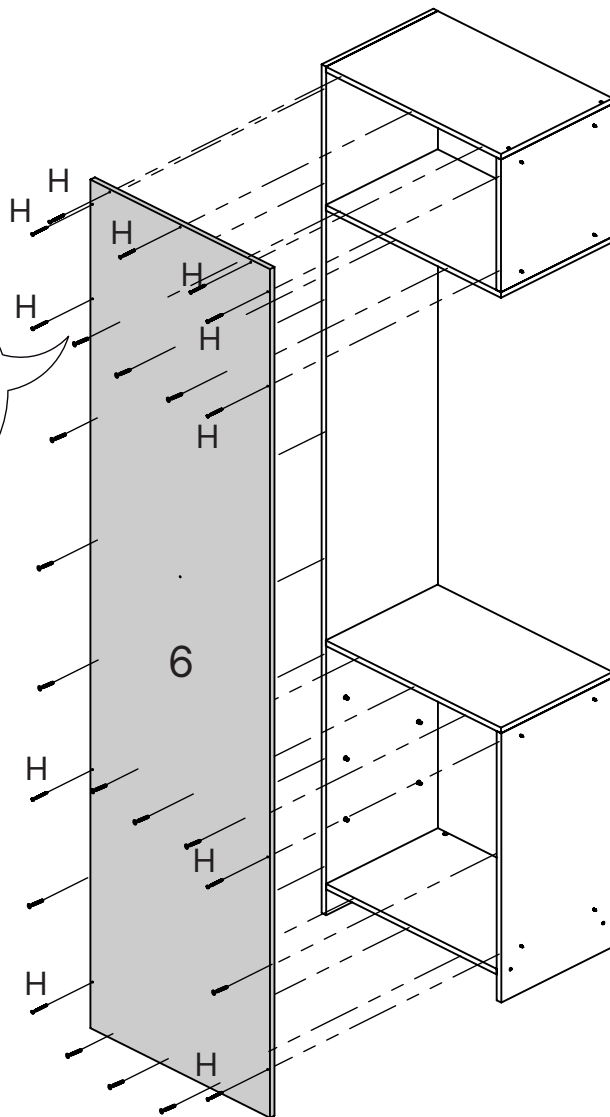
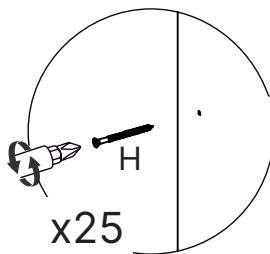
5. 9991 / 7. 9987

9



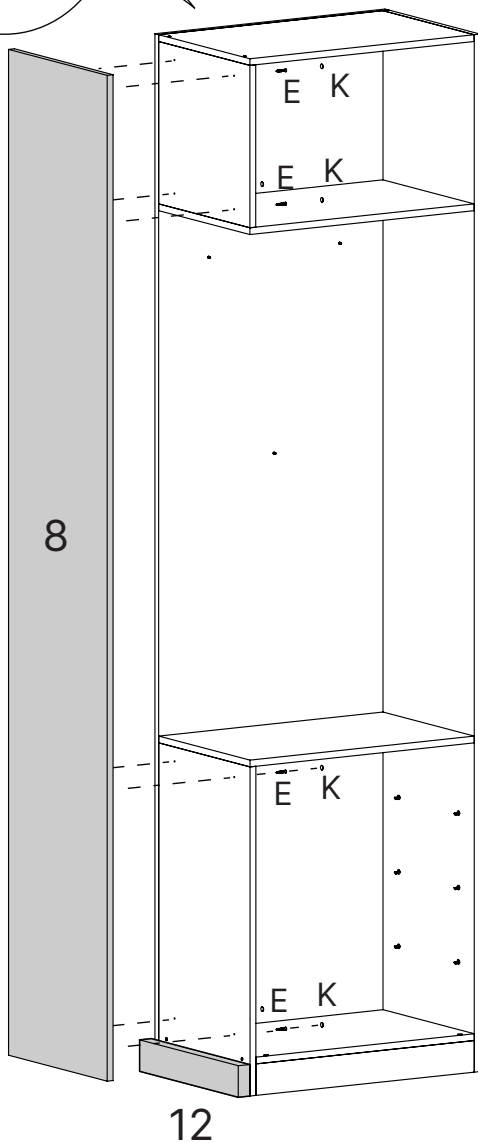
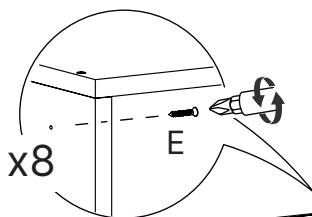
1. 9981 / 5. 9991 / 7. 9987

10



6.9983

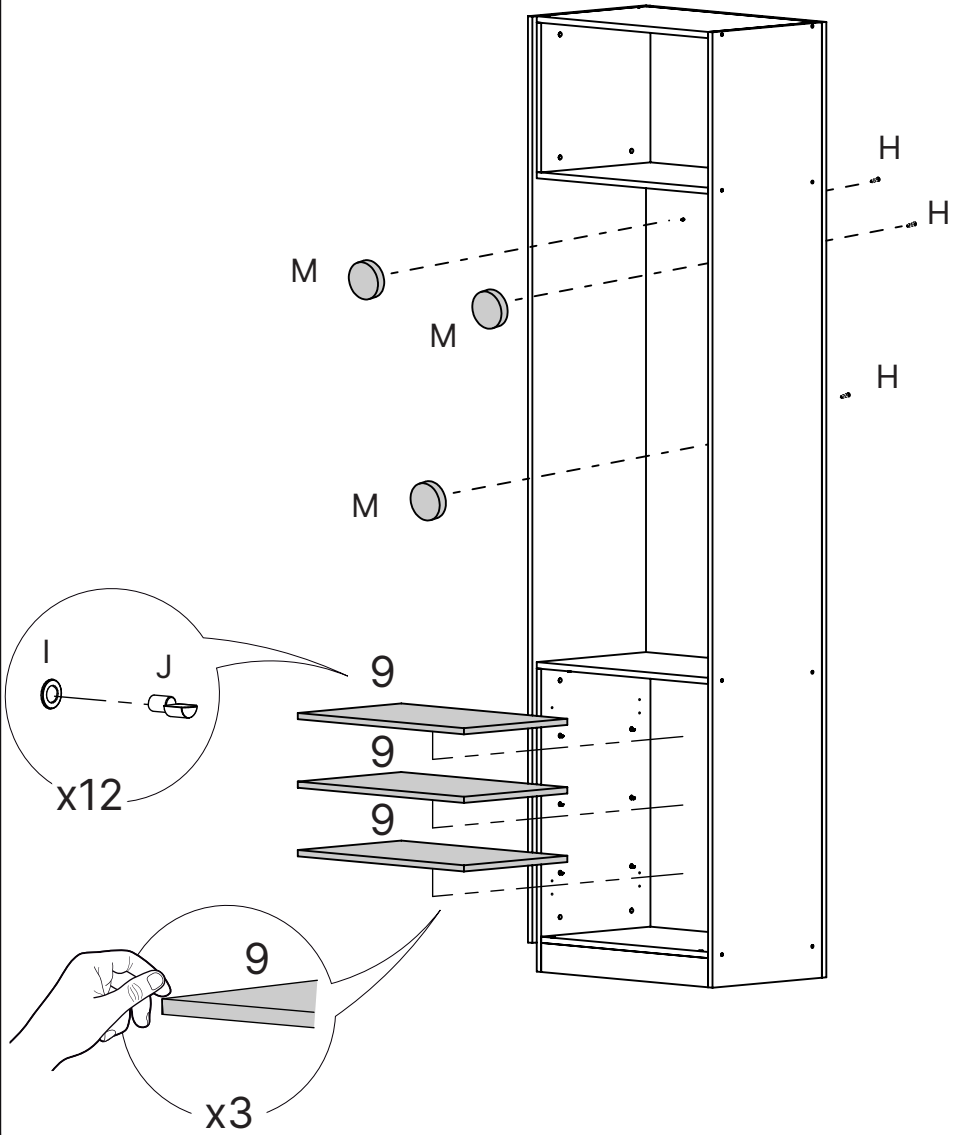
11



Utilize o Gabarito Porta (12) para apoiar a peça 8 e utilize os pré-furos para fixar pelo lado interno do módulo.

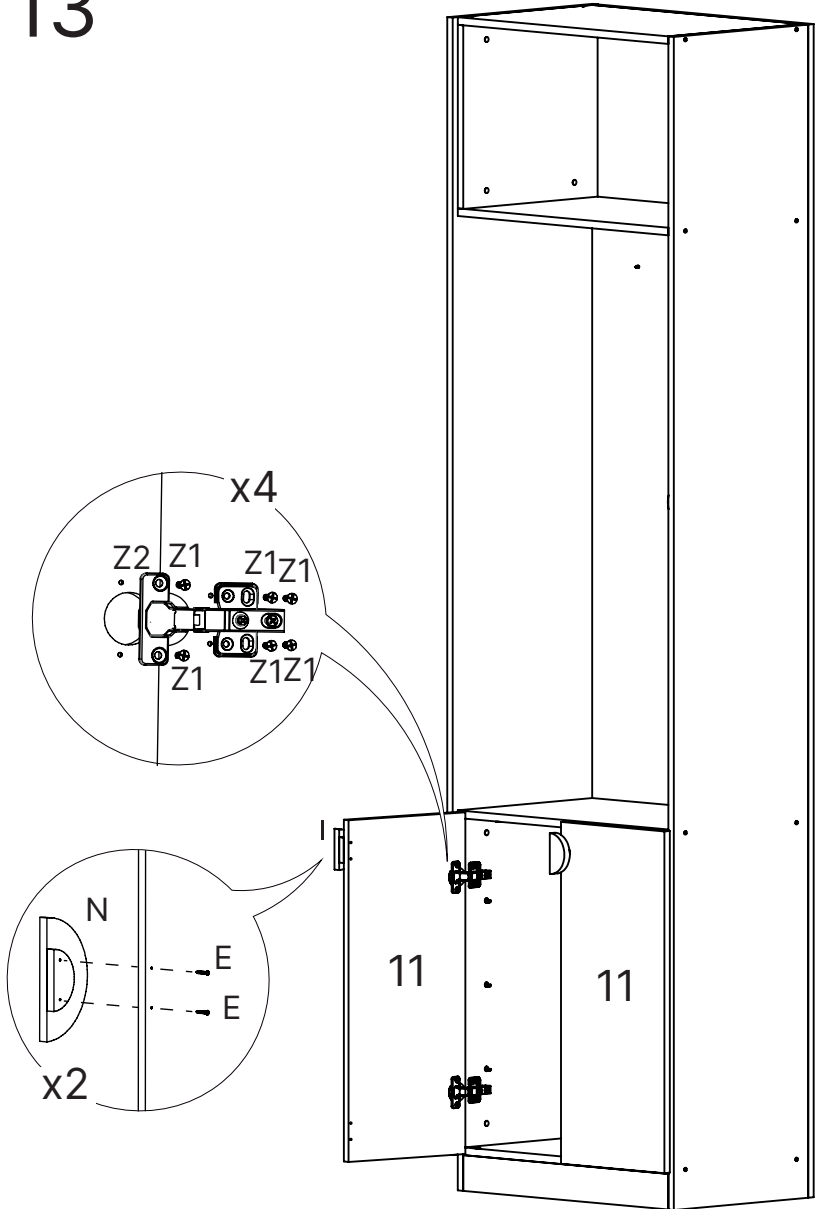
8.9982

12



9.9989

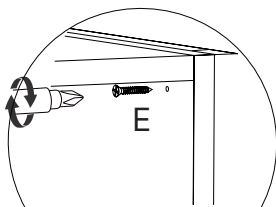
13



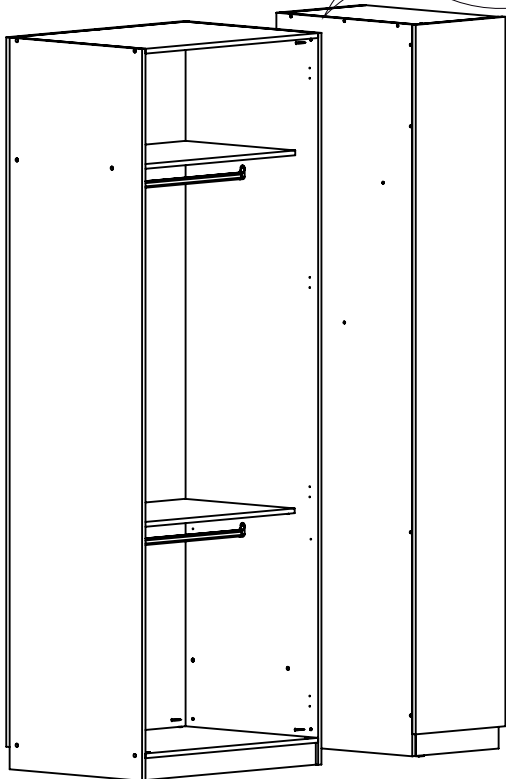
11. 9988

14

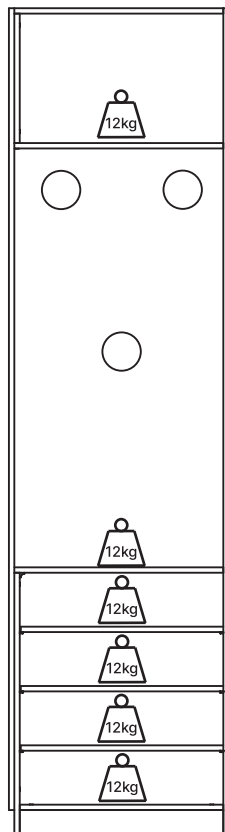
União entre módulos

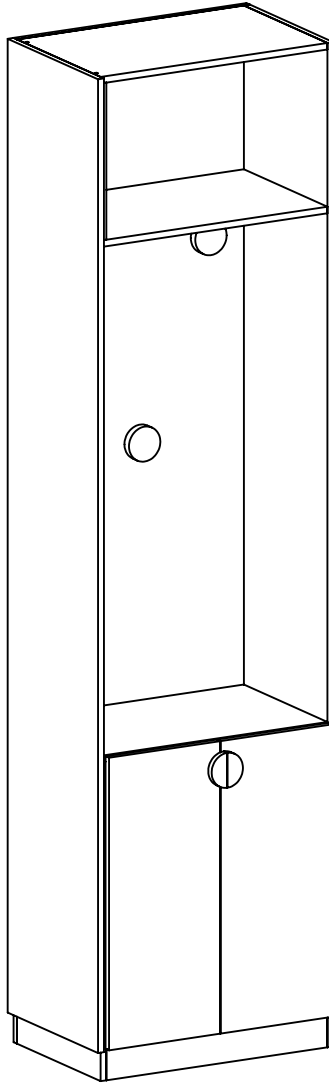
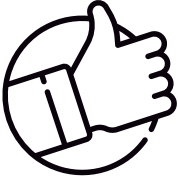


x4



Para unir os guarda roupas na sapateira, utilize os parafusos 4x25 que acompanham os módulos dos roupeiros





Dicas para assegurar a garantia e prolongar a vida útil do seu móvel

Limpeza

Use um pano macio, levemente umedecido com água. É possível o uso de detergente neutro, ou sabão neutro com água.

Manutenção

Para garantir estabilidade e durabilidade, é recomendado reapertar os parafusos de tempos em tempos.

Ventilação

A falta de ventilação e excesso de calor pode prejudicar a durabilidade e acabamento do produto.





madeira
madeira
GABE
GASA

PH-4205
V.01