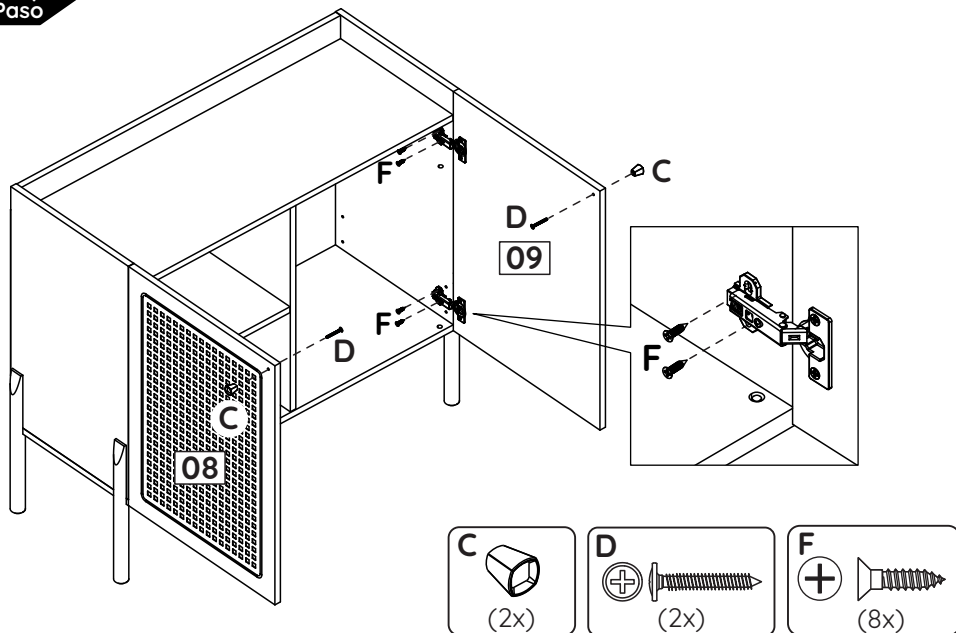
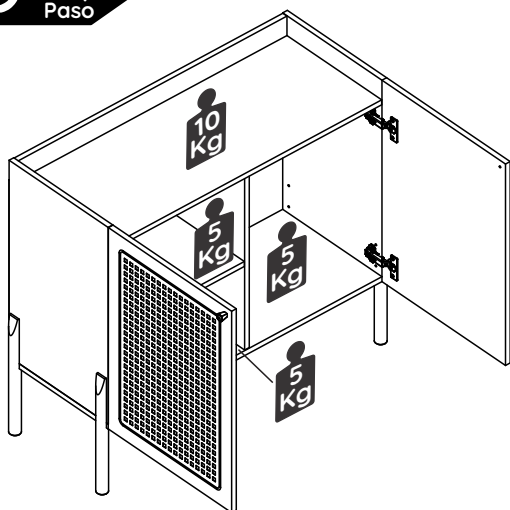


8
Passo
Step
Paso



9
Passo
Step
Paso



Dicas de Conservação / Maintenance Tips / Consejos de Mantenimiento

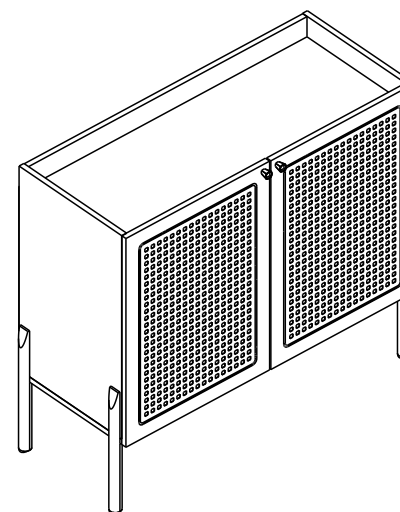
*Para limpar ou tirar manchas, utilize uma flanela umedecida em solução de água e álcool, na mesma proporção. Evite exposição ao sol.

*To clean or remove stains, use a piece of flannel dampened with a water and alcohol solution, in the same proportion. Avoid direct sunlight.

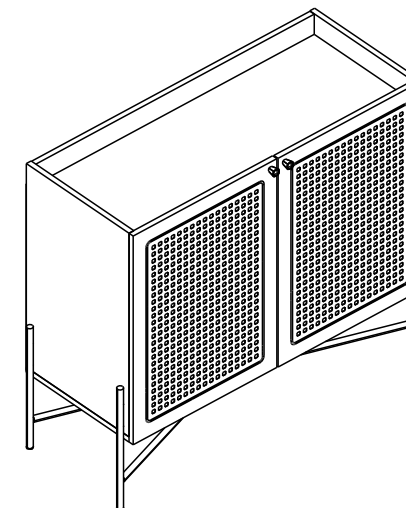
*Para limpiar o sacar manchas, utilice una flanela humedecida en solución de agua y alcohol, en la misma proporción. Evite la exposición directa al sol.

INSTRUÇÕES DE MONTAGEM
ASSEMBLY INSTRUCTIONS
INSTRUCCIONES DE MONTAJE

ARTESANO
Criador de Ambientes



REF. 27928
37928






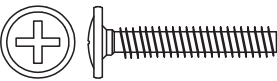


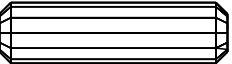
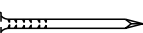
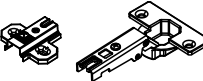

REF. 28928
38928

Monte o móvel como nós o produzimos: COM CARINHO.
Assemble the furniture as we produce it: WITH LOVE.
Armar el mueble como nosotros lo producimos: CON CARIÑO.


FERRAGENS / HARDWARE LIST / LISTA DE HERRAJES

Os desenhos das ferragens são em escala real, então suas dimensões são iguais as das ferragens reais.
 The hardware drawings are full-scale, so their dimensions are the same as the actual hardware.
 Los dibujos de los herrajes son la escala real, por lo que sus dimensiones son las mismas que las del herraje real.



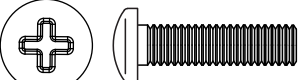
REF. 27928/37928/28928/38928

ID	IMAGEM DE REFERÊNCIA / IMAGE REFERENCE IMAGEN REFERENCIA	QUANTIDADE # OF PIECES CANTIDAD
A	 4,5x45mm	05
B		05
C		02
D	 3,5 x 25mm	02
E		05
F	 3,5 x 14mm	16
G	 8x30mm	19
H	 8x8	30
I		04
J		05

REF. 27928/37928

K	 4,5 x 25mm	08
---	--	----

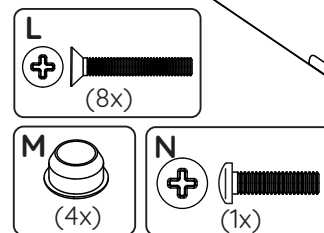
REF. 28928/38928

L	 M4x25	08
M		04
N	 M6x20	01

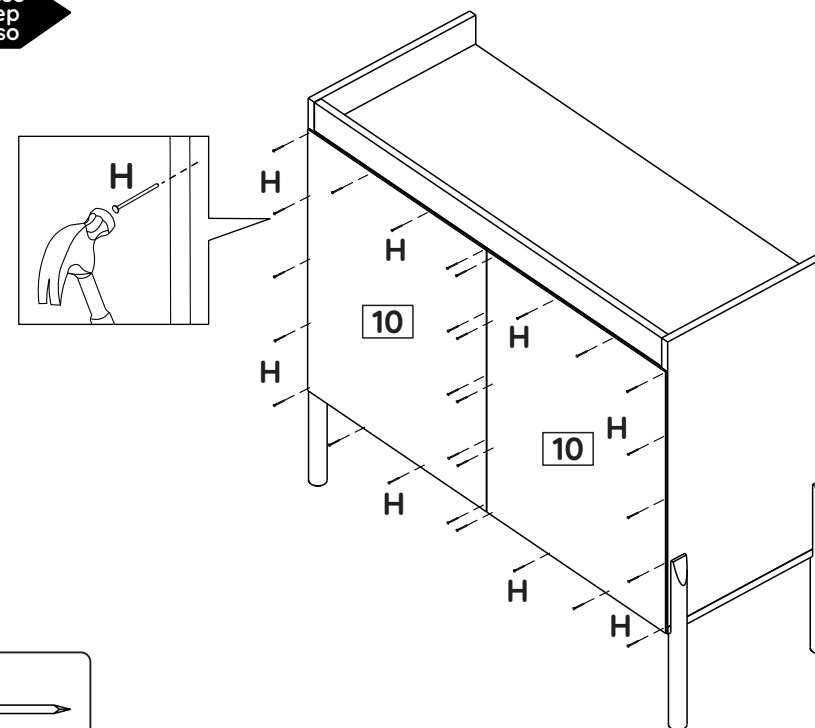
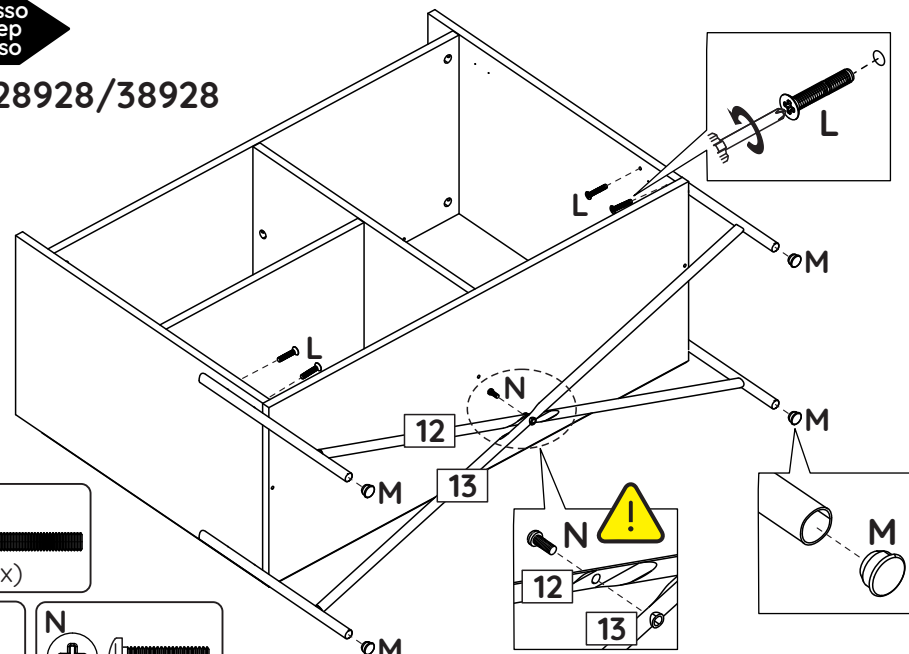
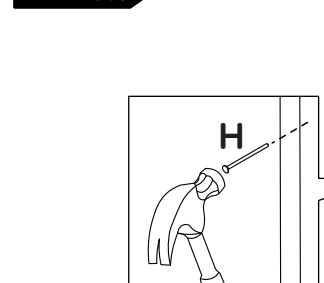


6 Passo
Step
Paso

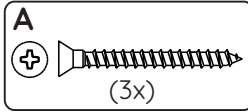
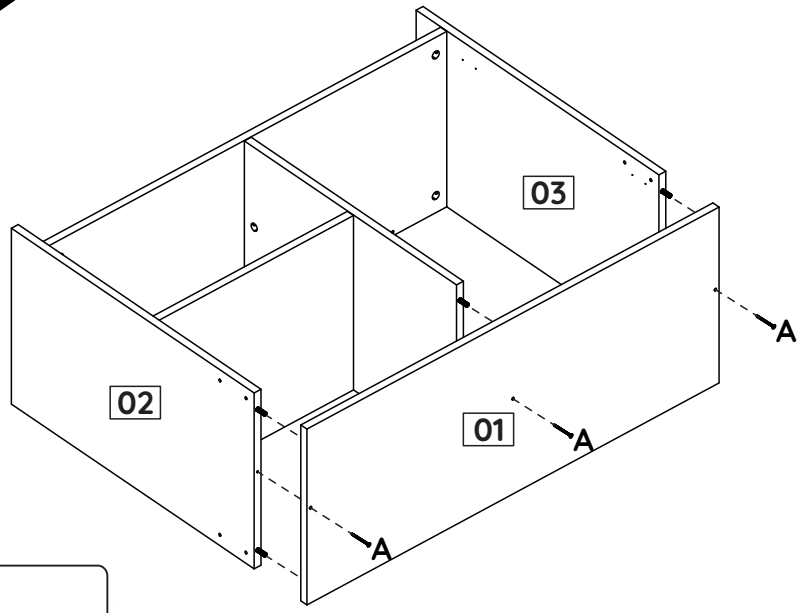
REF. 28928/38928



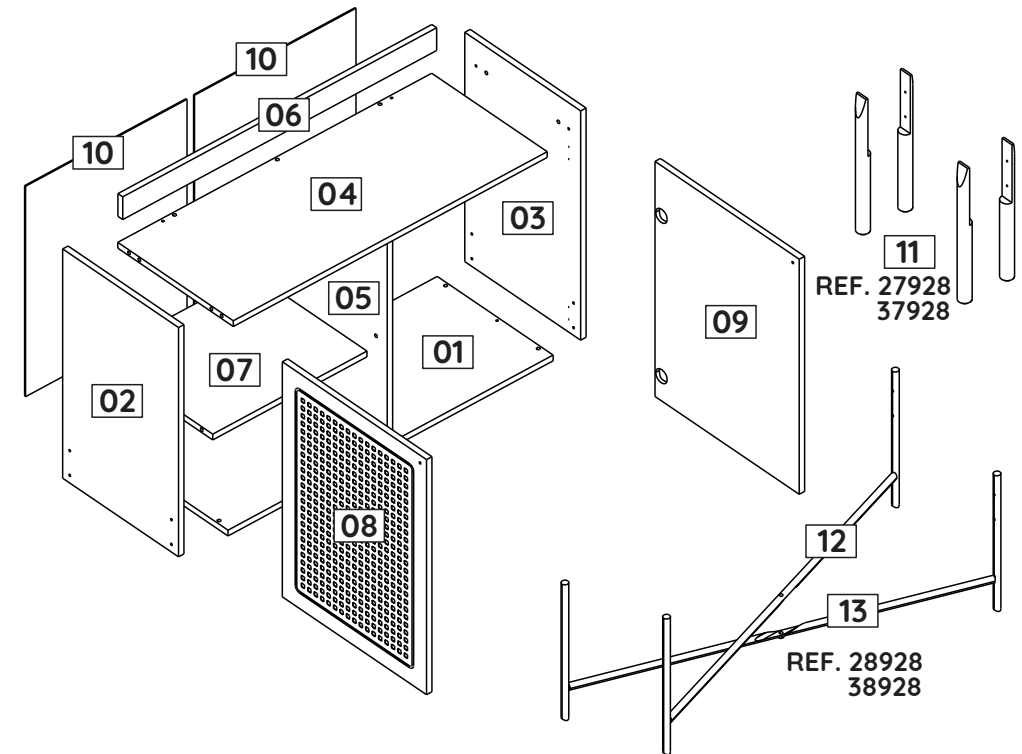
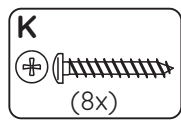
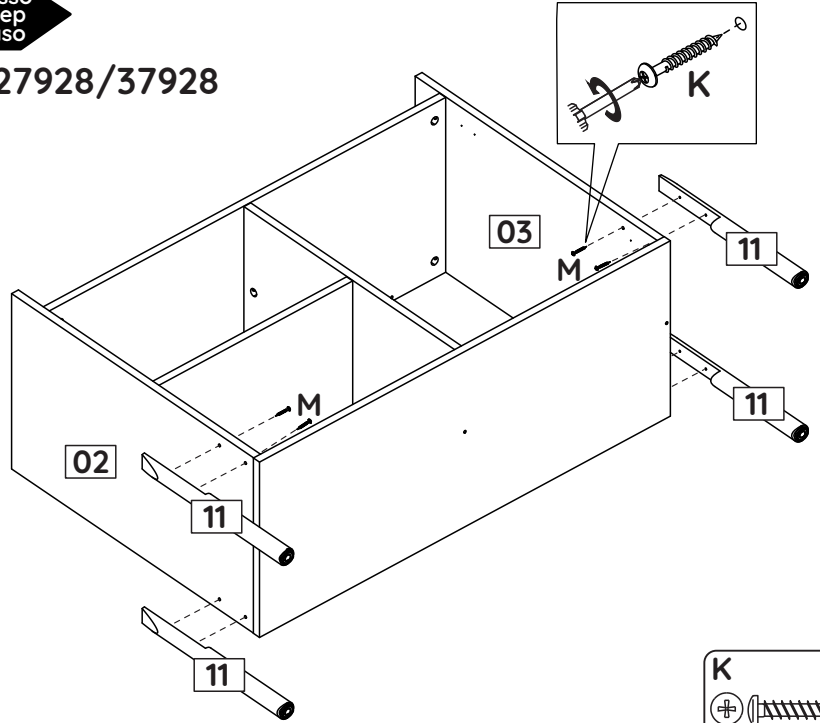
7 Passo
Step
Paso



4 Passo
Step
Paso

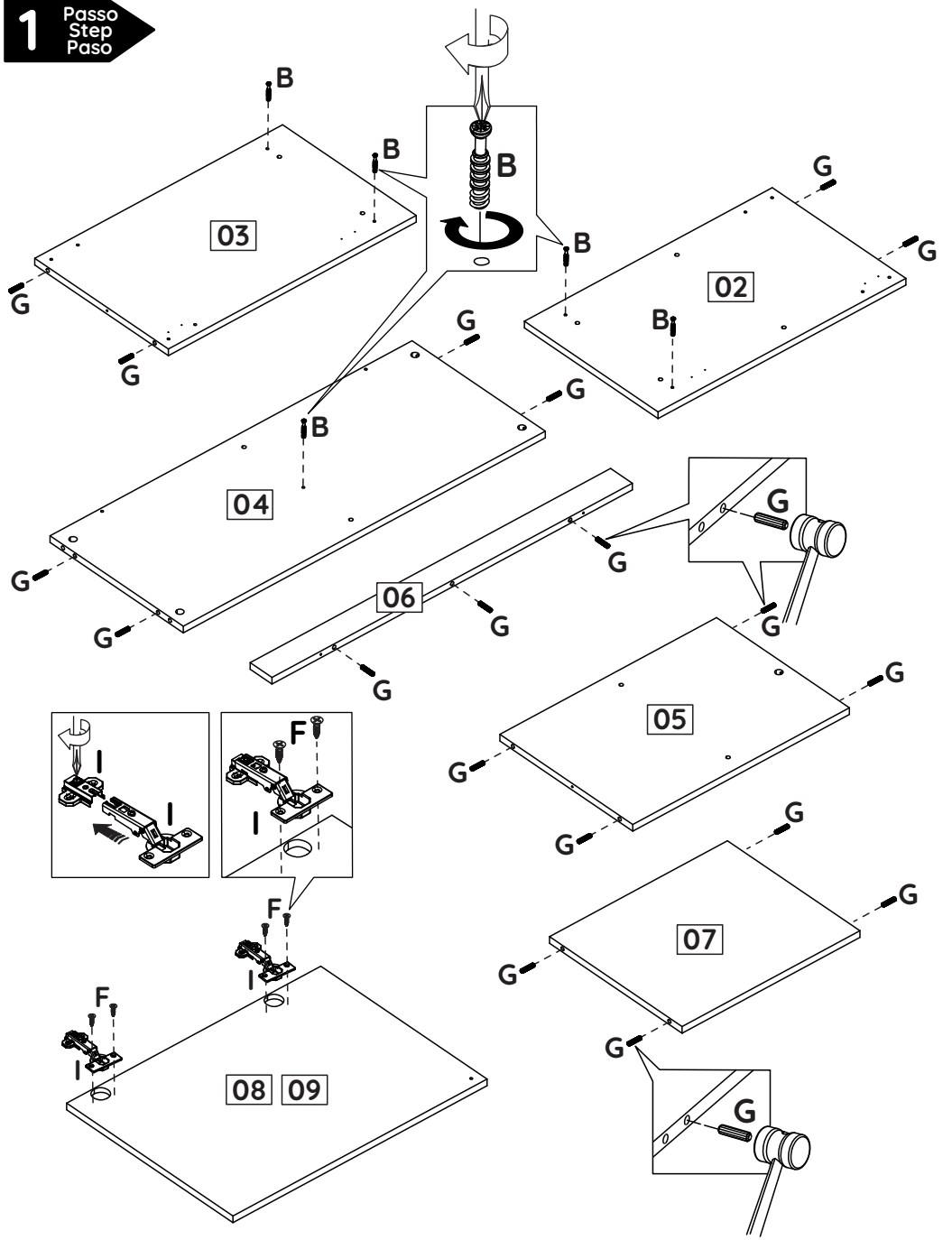


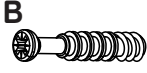
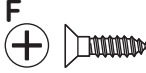

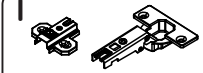
5 Passo
Step
Paso
REF. 27928/37928



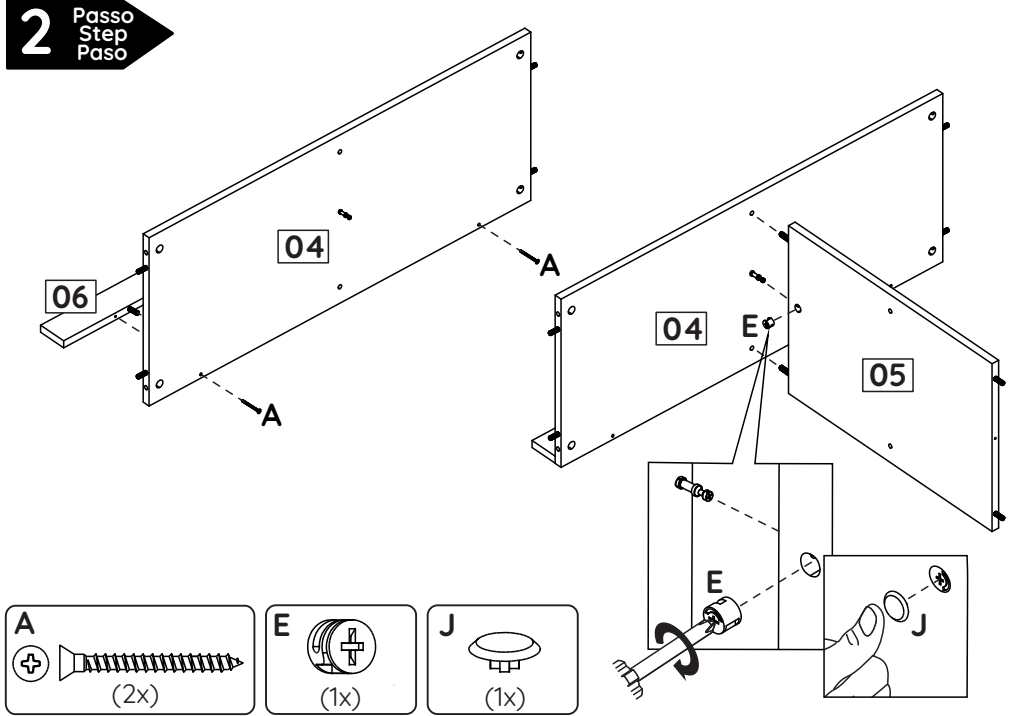
ID	Descrição / Description / Denominación	Quantidade / # Of Pieces / Cantidad	Dimensão (mm) / Dimension (mm) / Dimensión (mm)
01	Base/Base/Base	01	900x360x15
02	Lateral esquerda/Left side/Lateral izquierda	01	595x360x15
03	Lateral direita/Right side/Lateral derecha	01	595x360x15
04	Tampo/Top/Tapa	01	869x359x15
05	Divisão/Division/Divisória	01	520x358x15
06	Travessa/Crossbar/Travessaño	01	59x869x15
07	Prateleira/Shelf/Repisa	01	427x357x15
08	Porta esquerda/Left door/Puerta izquierda	01	610x448x15
09	Porta direita/Right door/Puerta derecha	01	610x448x15
10	Costa/Back/revés	02	447x546x03
11	Pé de madeira/Wood foot/Pata madera	04	350x31x31
12	Base metálica/Mettalic base/Base metálica 1/2	01	984x350x16
13	Base metálica/Mettalic base/Base metálica 2/2	01	984x350x16



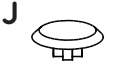
1 Passo Step Paso



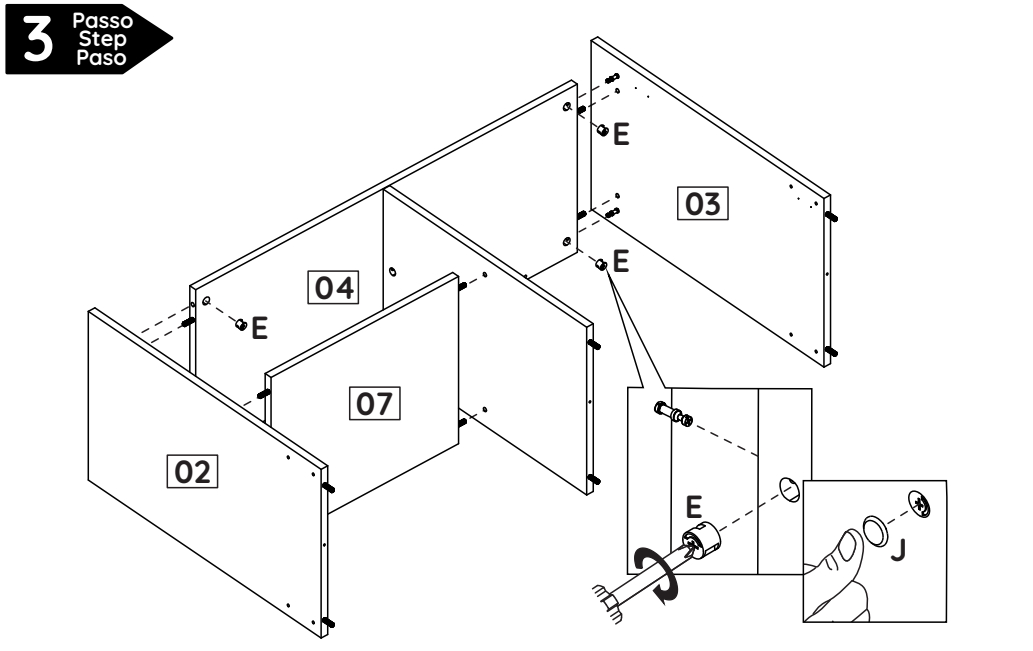
- 
B
 (5x)
- 
F
 (8x)
- 
G
 (19x)
- 
I
 (4x)


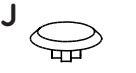
2 Passo Step Paso



- 
A
 (2x)
- 
E
 (1x)
- 
J
 (1x)

3 Passo Step Paso



- 
E
 (4x)
- 
J
 (4x)