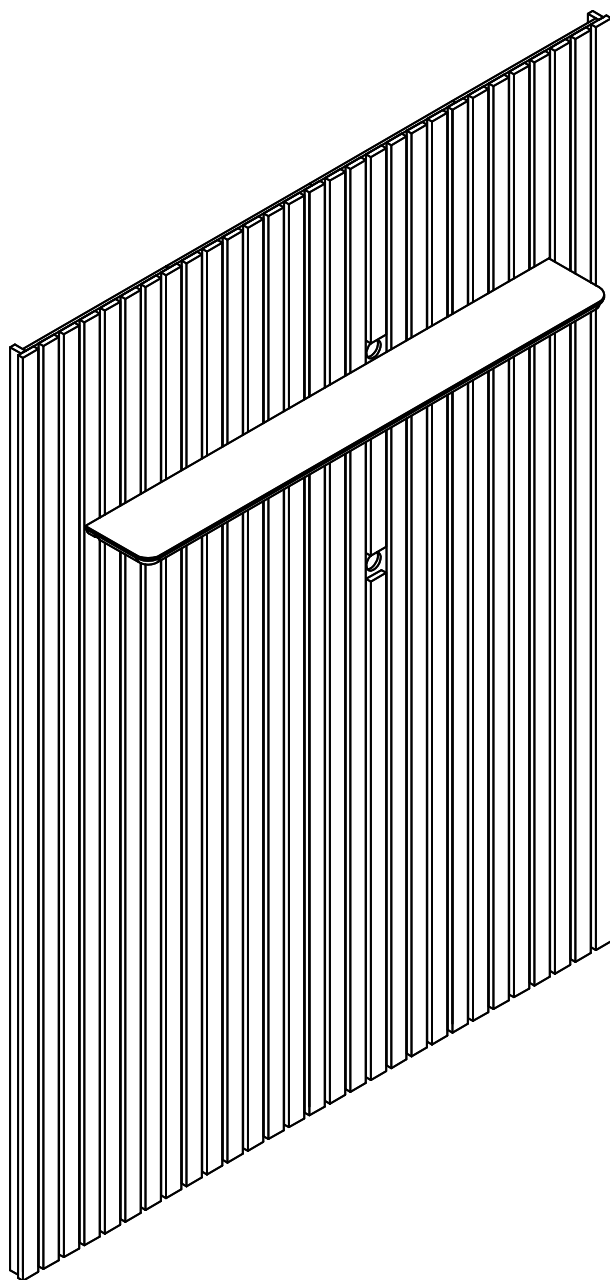


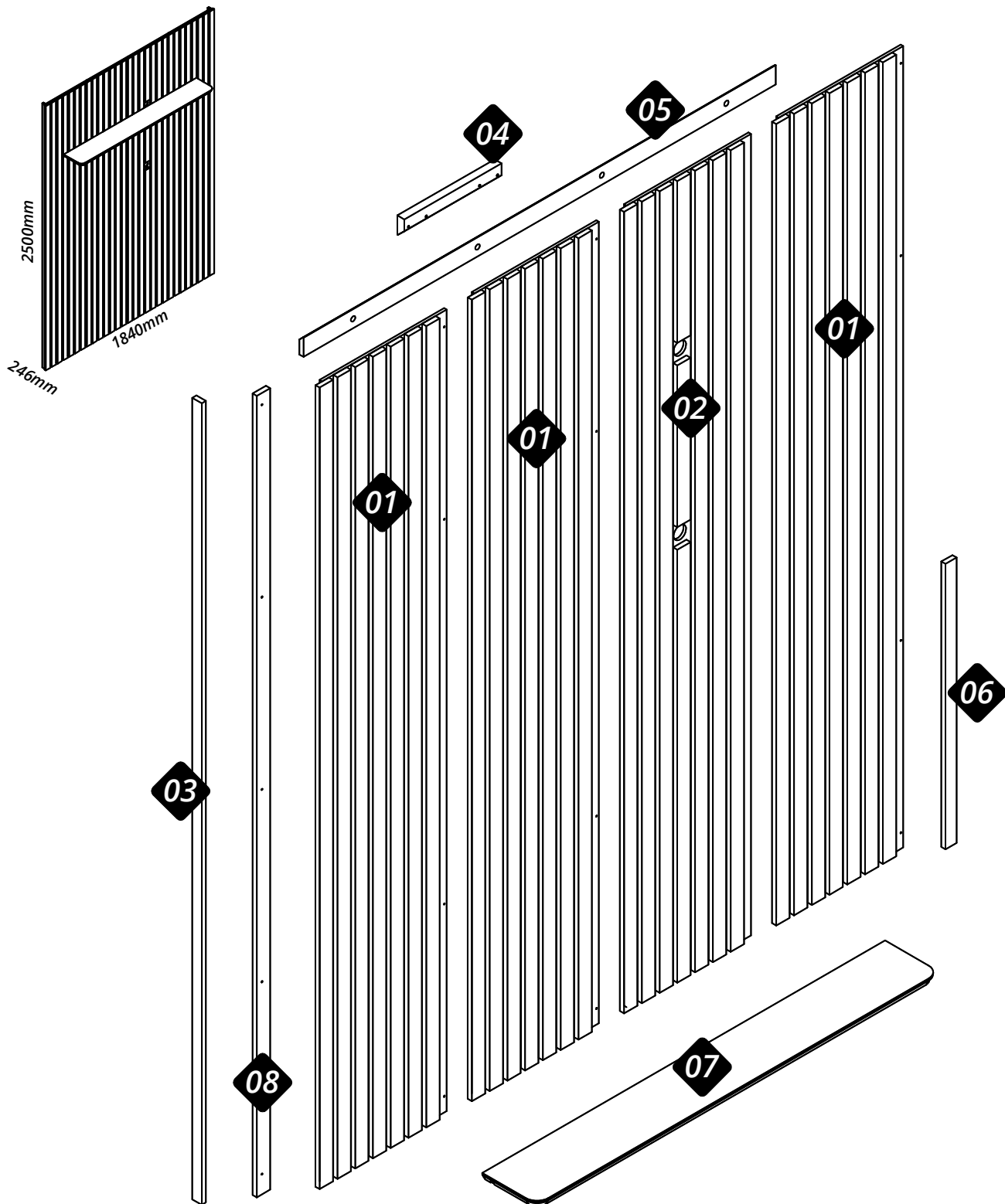
**JK** **Gelius**

---

*painel | panel | panel*

***NOBRE 185***





Nº	Cód.	Peças	Piezas	Parts	Medida / Size	Qtd.	Vol.
01	07704	Painel	Panel	Panel	2500x472x24	03	01/02
02	07705	Painel passa fio	Panel pasa cable	Wire pass panel	2500x472x24	01	01
03	07689	Regua lateral	Regla lateral	Side ruler	2500x34x15	02	01/02
04	07690	Regua meia esquadria menor	Regla de inglete menor	Minor miter ruler	350x60x25	12	01
05	07695	Regua meia esquadria maior	Regla de inglete más grande	Larger miter ruler	1700x60x15	03	01
06	07691	Gabarito	Plantilla	Templet	1070x40x15	01	01
07	07696	Prateleira	Estante	Shelf	1450x200x25	01	01
08	07687	Ripa de acabamento	Rípia del acabado	Finishing off lath	2500x48x15	01	01

Recorte aqui e guarde seu certificado de garantia!

# Certificado de garantia

A Gelius Indústria de Móveis confia na qualidade de seus produtos e por isso o garante pelo prazo de 90 dias para defeitos de fabricação em condições normais de uso.

Resultarão nula a garantia e sem efeito a cobertura, se o produto, (incluindo vidros e ou espelhos que o compõe):

- sofrer dano provocado por acidente, agente da natureza.
- uso indevido ou maus tratos como arrastar, subir em cima, colocar produtos com excesso de peso).
- não utilizado para os fins a que se destina.
- conter manchas provocadas por uso de produtos químicos em sua limpeza.
- excesso de umidade ou água.

Ao detectar qualquer defeito em seu móvel, entre em contato com a loja onde foi efetuada a compra. A comprovação de que o móvel a ser consertado ou substituído encontra-se dentro do prazo de garantia é de total responsabilidade do fabricante e deve ser feita mediante a apresentação desse certificado corretamente preenchido e sem rasuras ou resalvas.

Cuidados com seu móvel Gelius!

- para limpeza do seu móvel, utilize apenas pano macio e seco.
- jamais limpe-o com palha de aço, álcool ou qualquer outro produto químico ou abrasivos, óleos de peroba ou produtos do gênero.
- evite deixá-lo sob raios solares ou chuva.
- ao transportar o seu móvel Gelius, prenda-o firmemente para que não ocorra quedas indesejáveis.

Seguindo corretamente as informações acima, você conservará por muito mais tempo o seu móvel Gelius!

GARANTIA DO CLIENTE:

Cliente: \_\_\_\_\_

Rua: \_\_\_\_\_ Nº: \_\_\_\_\_ Bairro: \_\_\_\_\_

Cidade: \_\_\_\_\_ UF: \_\_\_\_\_ Loja onde comprou: \_\_\_\_\_

Data da compra: \_\_\_\_/\_\_\_\_/\_\_\_\_ Nota Fiscal: \_\_\_\_\_

Data da reclamação na loja: \_\_\_\_/\_\_\_\_/\_\_\_\_

Defeito constante: \_\_\_\_\_

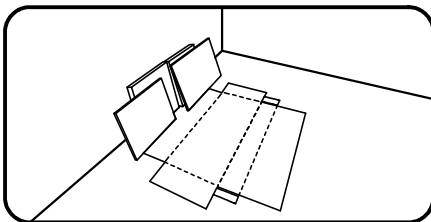
## Recomendações | Recomendaciones | Recommendations

**Atenção**  
Atención  
Attention

**Este produto deve ser montado por um profissional.**

Este producto debe ser ensamblado por un profesional.

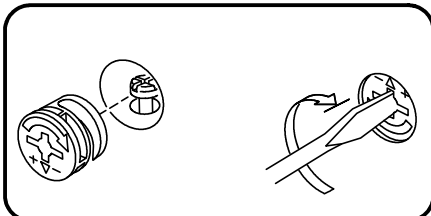
This product must be assembled by a professional.



**Antes de começar a montagem prepare o ambiente, deixando-o completamente limpo e com bom espaço para iniciar o trabalho. Utilize o papelão da própria embalagem para separar e apoiar as peças retiradas da caixa.**

Antes de comenzar el montaje preparar el ambiente, dejándolo completamente limpio y con buen espacio para comenzar el trabajo. Utilice el cartón de la embalaje para separar y apoyar las piezas desmontadas de las cajas.

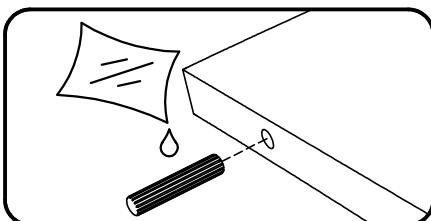
Prepare the room before starting the assembly, leaving it completely clean and the area in good condition to start the work. Use the cardboard of the packaging to separate and support the parts removed from the boxes.



**Como usar o acessório Pino e Tambor Minifix (quando utilizado no produto).**

Como usar el herraje Pino y Tambor Minifix (cuando se usa en el producto).

How to use the Minifix Set (when used in the product).

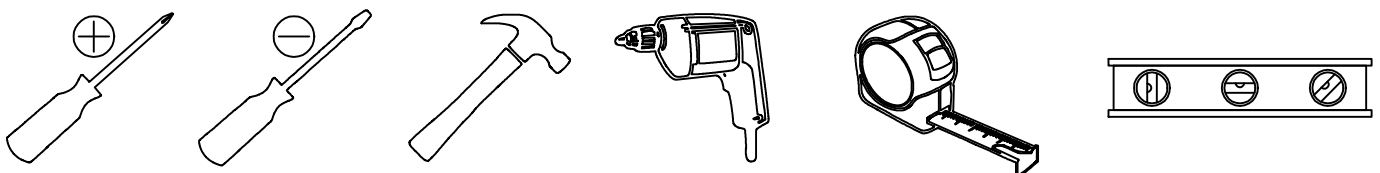


**Aplicar cola nas cavilhas de madeira (quando utilizado no produto).**

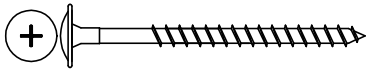
Aplicar pegamento a las clavijas de madera (cuando se usa en el producto).

Apply glues to the wooden dowels (when used in the product).

Ferramentas recomendadas para montagem | Herramientas de montaje recomendadas | Recommended tools



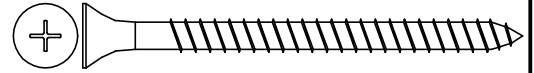
## Acessórios e ferragens | Herrajes | Hardware



A — cód. 30016649 024 un.



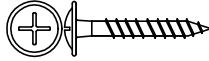
B — cód. 30000730 026 un.



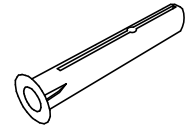
C — cód. 30017472 012 un.



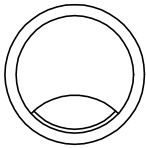
D — cód. 30000711 008 un.



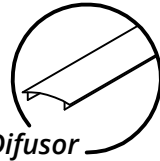
E — cód. 30000708 005 un.



F — cód. 30011974 012 un.

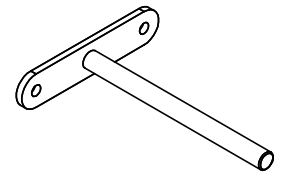


G — cód. 30018504 002 un.

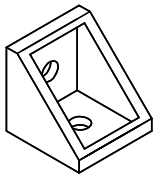


Perfil Difusor

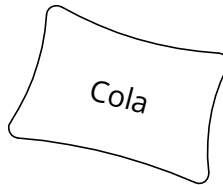
H — cód. 30018494 001 un.



I — cód. 30018694 003 un.



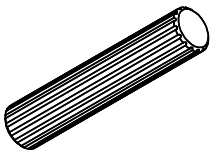
J — cód. 30009931 010 un.



K — cód. 30000790 003 un.

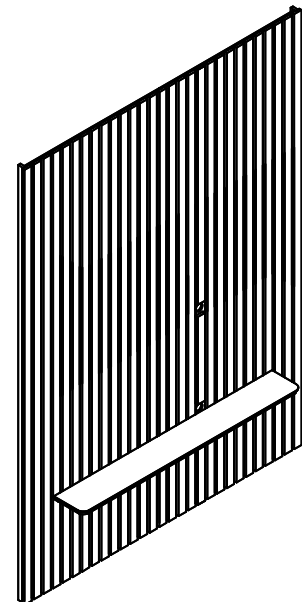
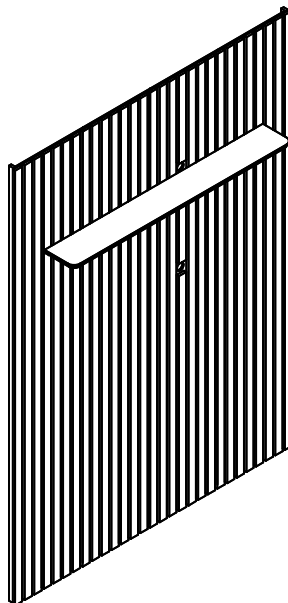


L — cód. 30014656 004 un.

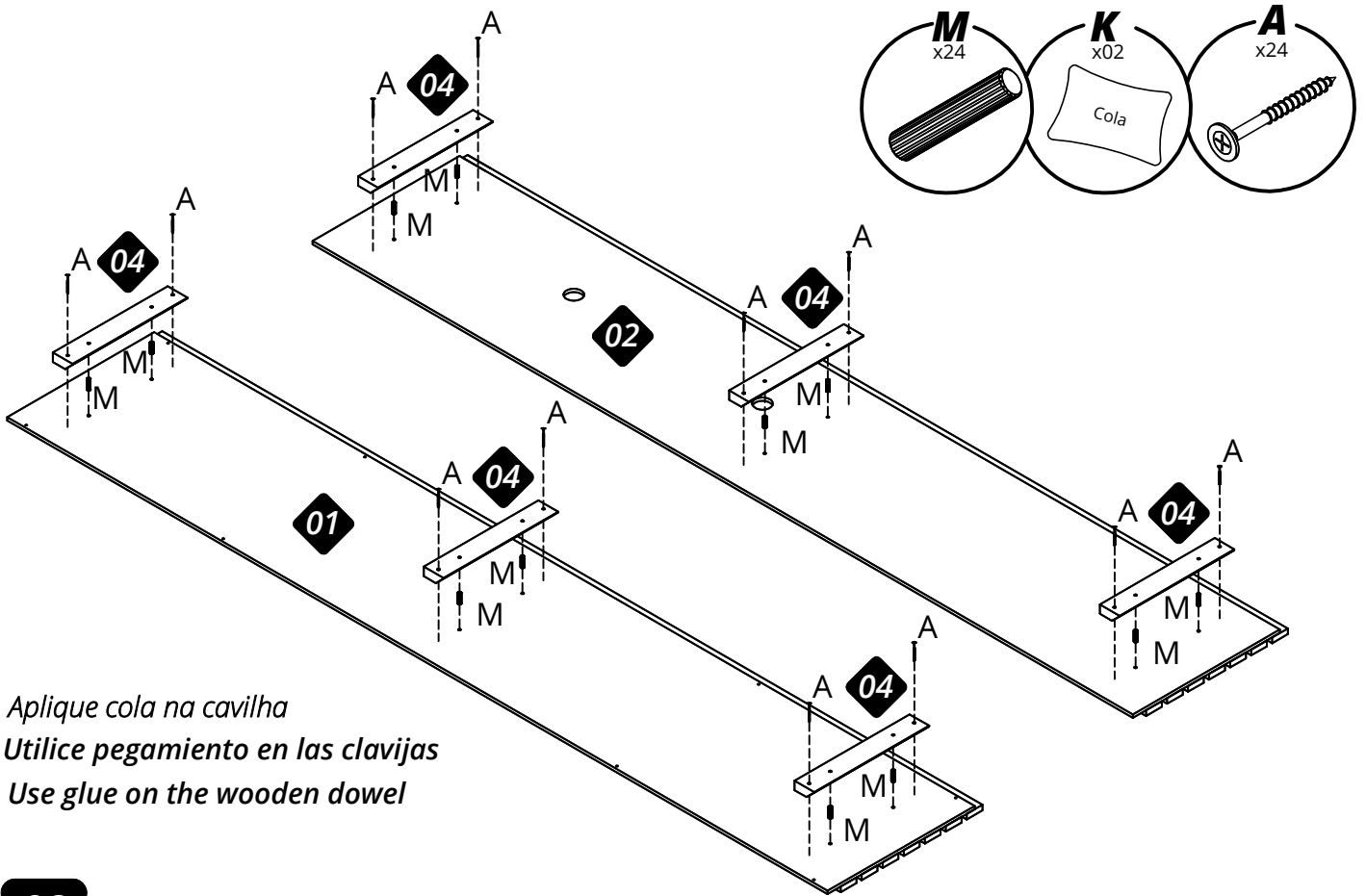


M — cód. 30000770 024 un.

**ATENÇÃO:** Antes de iniciar a montagem, defina se a prateleira ficará na parte de cima ou na parte de baixo do painel.

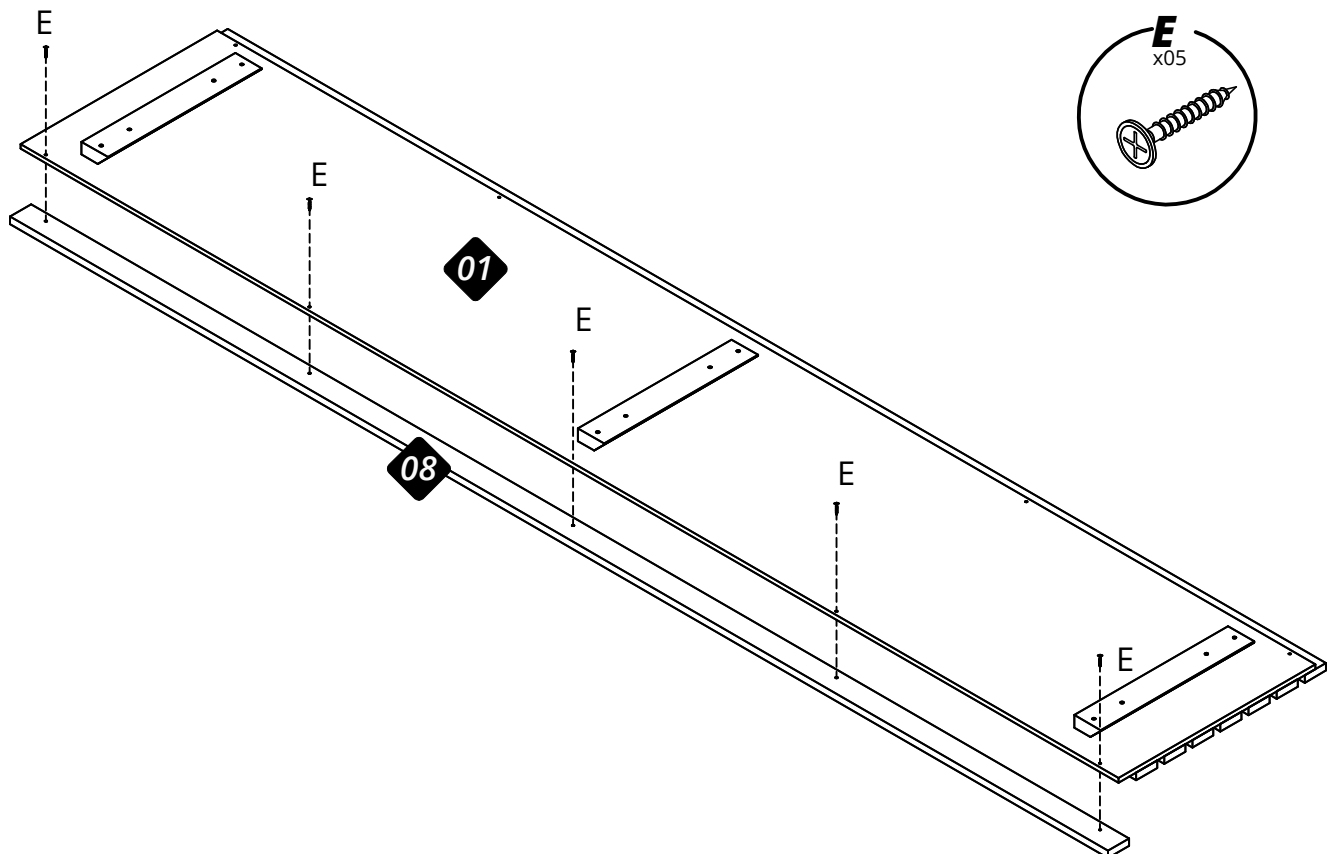


01

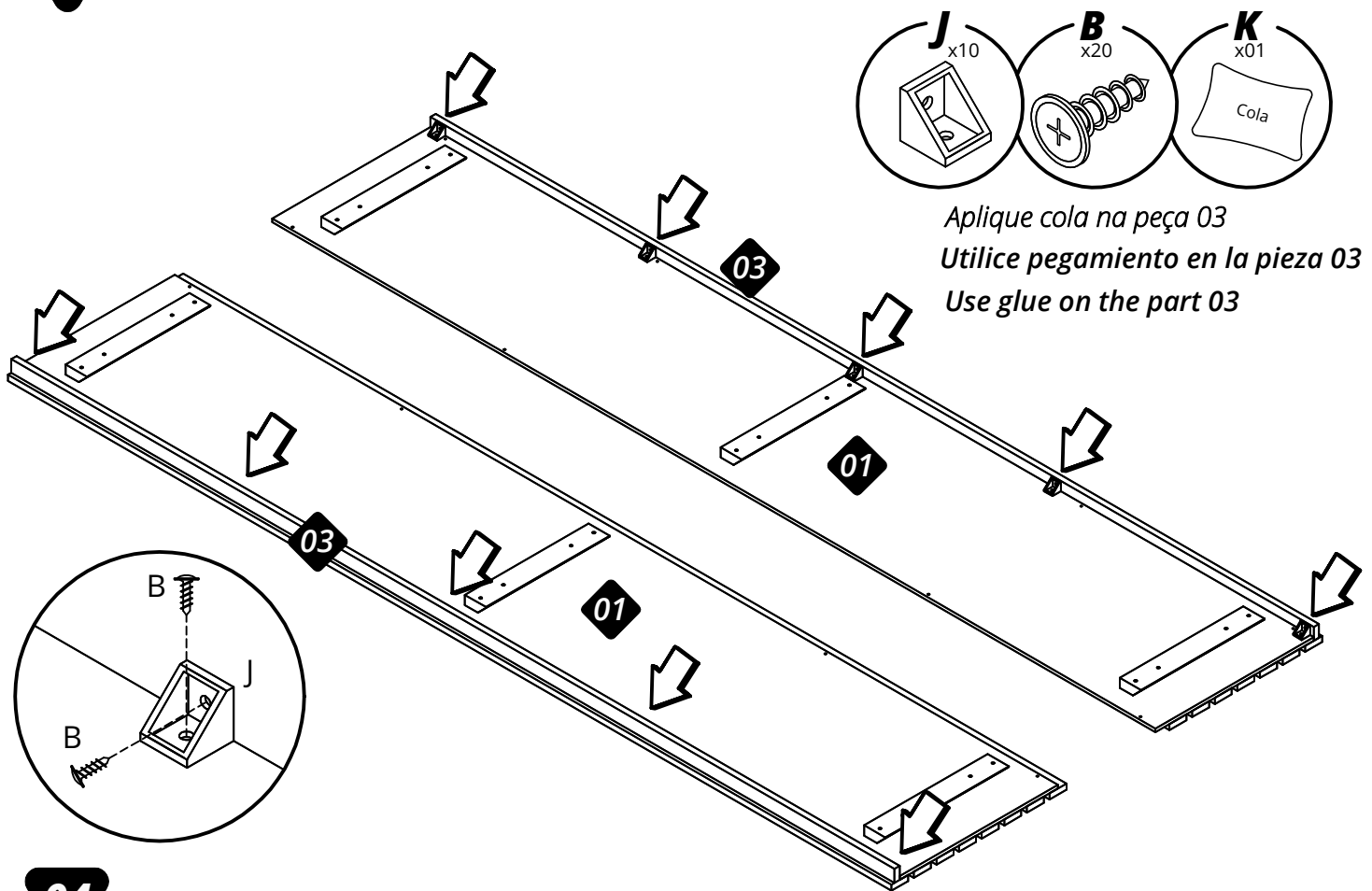


*Aplique cola na cavilha*  
*Utilice pegamiento en las clavijas*  
*Use glue on the wooden dowel*

02



03



04

**ATENÇÃO!** Antes de iniciar a instalação do Painel, verificar as condições da parede quanto à resistência para suportar o peso e ao posicionamento de tubulações elétricas, de água e de gás, evitando danos a estas estruturas ao executar os furos. A Gelius Móveis não se responsabiliza por problemas decorrentes de imperícia ou erros na montagem de seus produtos por terceiros.

**¡ATENCIÓN!** Antes de iniciar la instalación, verificar todas las condiciones de la pared, sobretodo cuanto a la resistencia para el peso y la existencia de líneas hidráulicas, de gas y eléctricas, evitando danos a estas estructuras quanto ejecutar los agujeros. Gelius Móveis no se responsabiliza por problemas causados por inexperiencia o por errores en la montaje y instalación de sus productos por terceros.

**ATTENTION!** Before starting the installation, check all the conditions of the wall, notably regarding resistance and weight support and the existence and position of hydraulic, gas and electrical lines, avoiding damage to these structures when running holes. Gelius Móveis not responsible for problems caused by inexperience, inadequacy or failure to follow due recommendations in the assembly and installation of their products by third parties.

**Definir o local e a altura em que se pretende instalar o painel e marcar na parede a posição dos furos para fixação, tomando como referência os furos do próprio painel.**

**ATENÇÃO!** Ao marcar a posição dos furos na parede, certificar-se de que o painel ficará nivelado.

Establecer el lugar y la altura en que se desea instalar el panel y marcar en la pared la posición de los agujeros para fijación, tomando como referencia los agujeros del propio panel.

**¡ATENCIÓN!** Al marcar la posición de los agujeros en la pared, asegúrese de que el panel está nivelado.

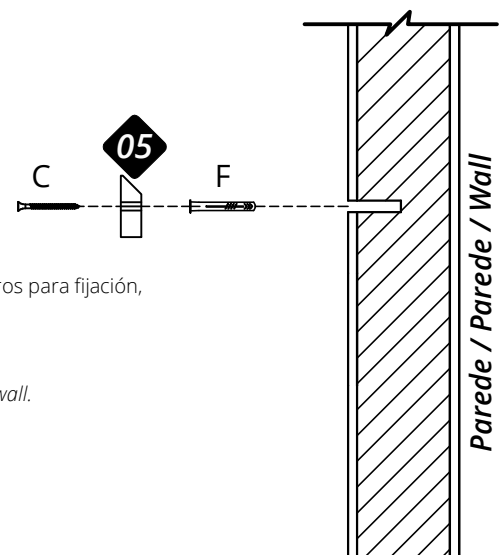
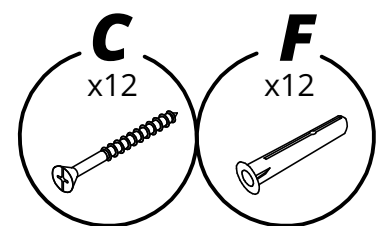
Define the location and height at which the panel is to be installed and mark the position of the fixing holes on the wall.

**ATTENTION!** When marking the position of the holes in the wall, make sure that the panel will be leveled.

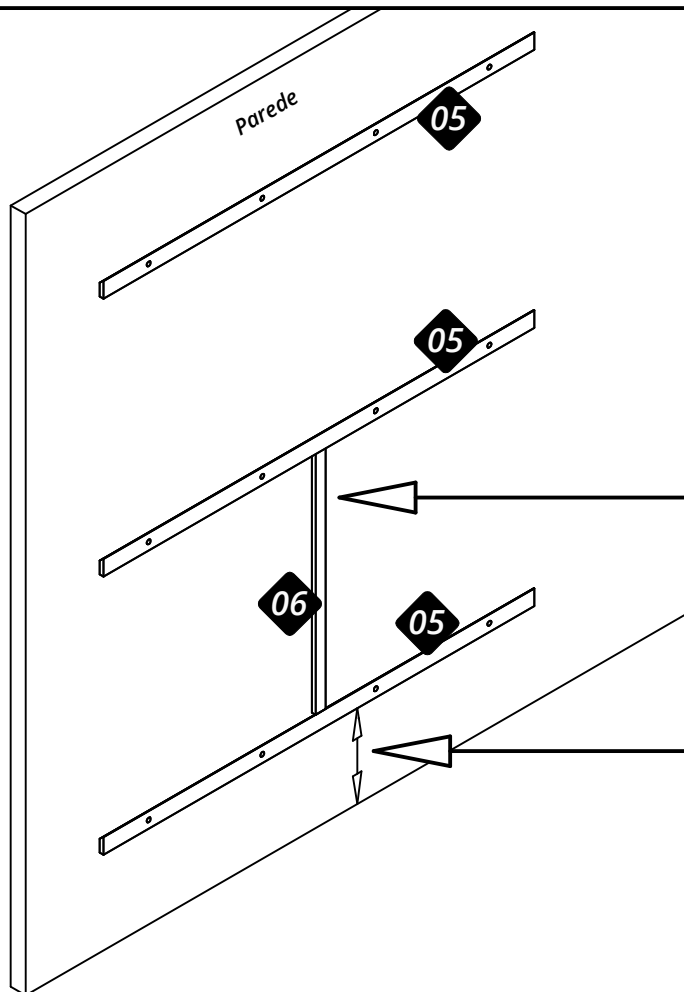
**Com a furadeira e broca apropriada (não fornecidas com o produto), fazer os furos na parede.**

Con perforadora y taladro (no incluidos en el producto), hacer los agujeros en pared.

With drilling machine and drill (not supplied with the product), make the holes in the wall.



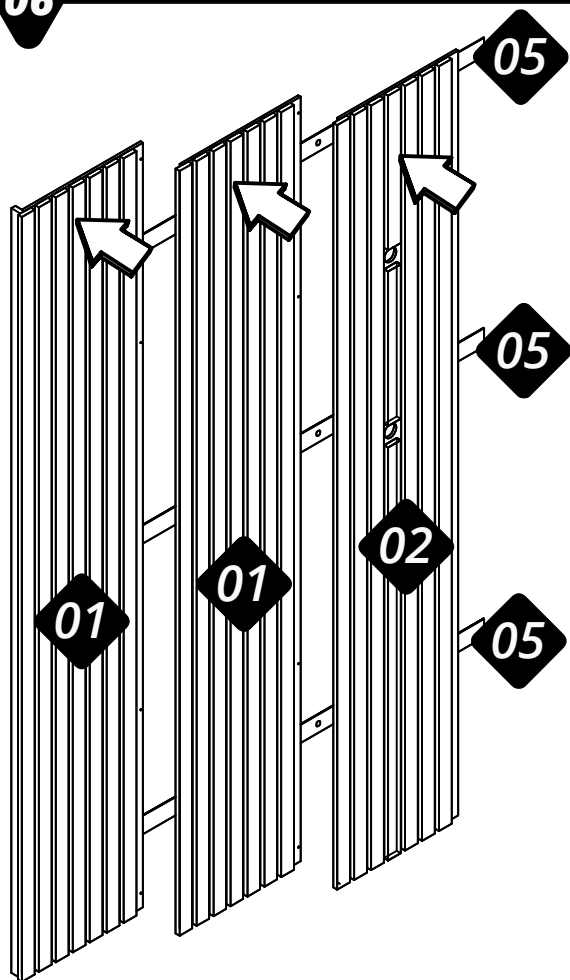
05



Use a Régua Gabarito.  
 Utilice la regla de calibre.  
 Use the Gauge Ruler.

Definir a altura que o Painel será instalado.  
 Establezca la altura a la que se instalará el Panel.  
 Set the height at which the Panel will be installed.

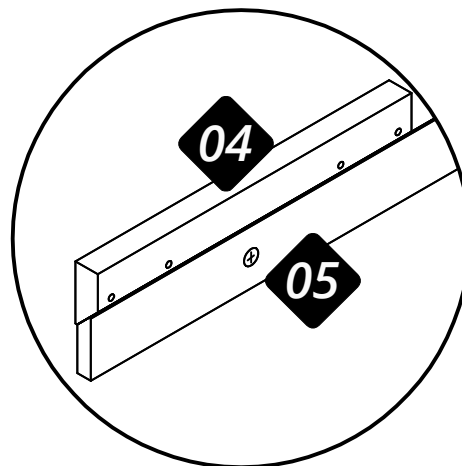
06



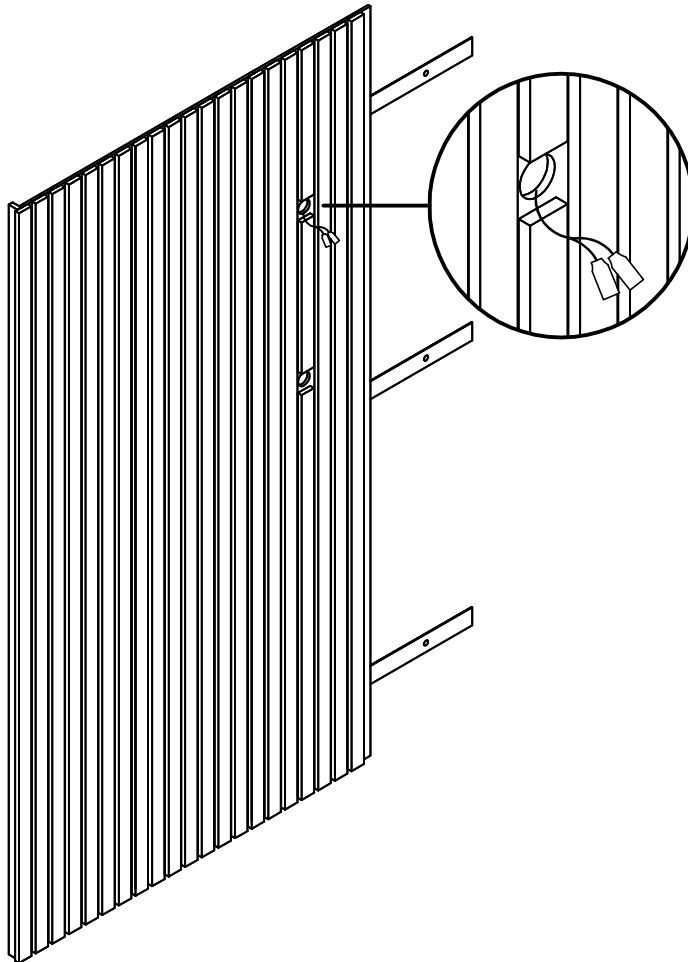
Encaixe os painéis na régua nº05, na sequência conforme mostra o desenho.

Montar los paneles en la regla nº05, en la secuencia indicada en el dibujo.

Fit the panels on the ruler nº05, in the sequence as shown in the drawing.



07

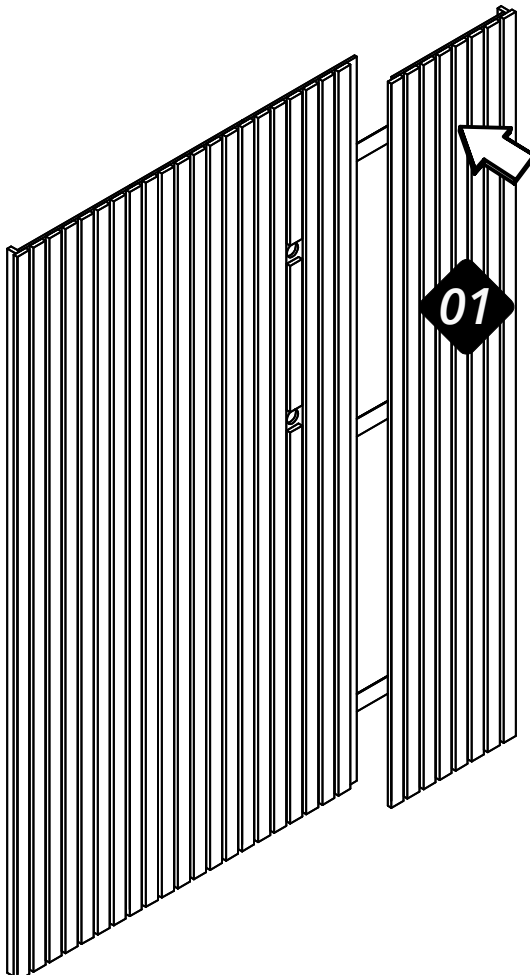


**Dica:**  
Nessa etapa, passe todas as fiações necessárias inclusive as da fita led.

**Consejo:**  
En este paso, pase todo el cableado necesario, incluida la tira de led.

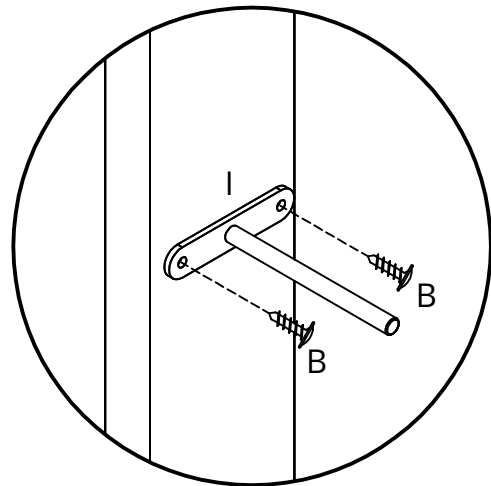
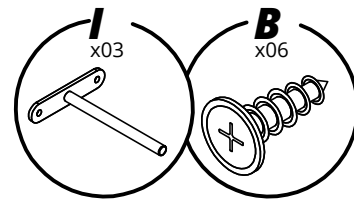
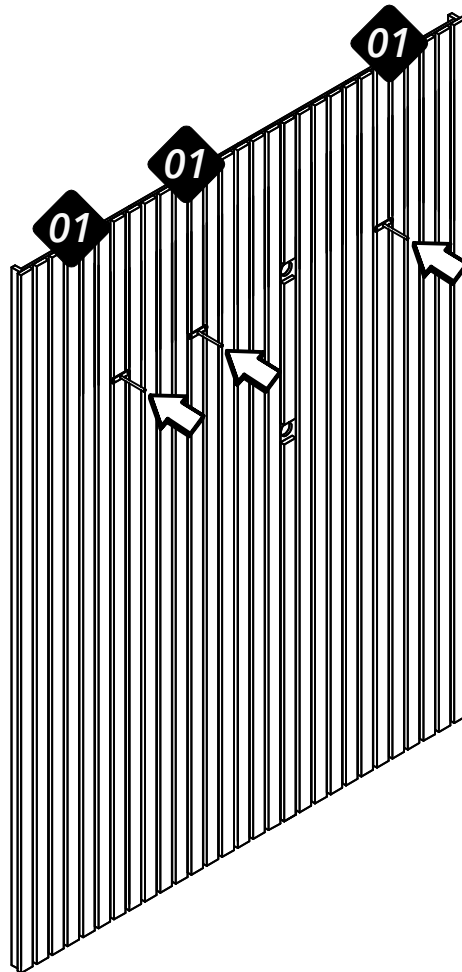
**Tip:**  
In this step, pass all the necessary wiring, including the led strip.

08



Termine a montagem dos paineis.  
Terminar de ensamblar los paneles.  
Finish assembling the panels.

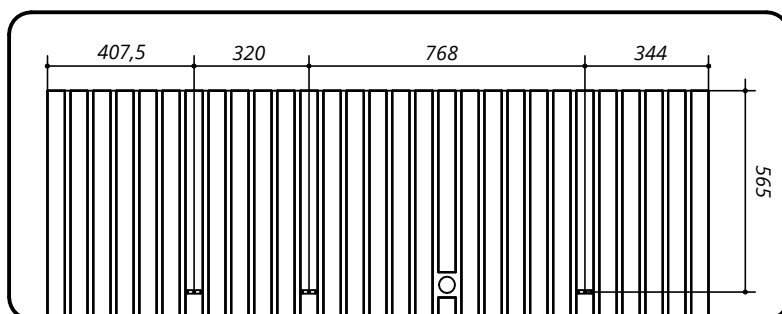




**Atenção:** Use as medidas informadas para fixar corretamente o acessório (I).

**Atención:** Utilice las medidas informadas para fijar correctamente lo accesorio (I).

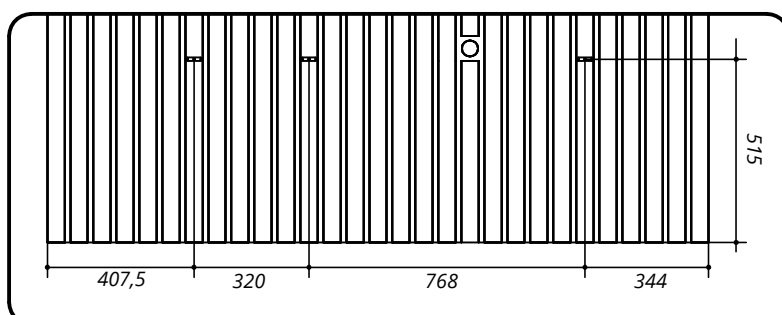
**Attention:** Use the measurements informed to correctly fix the accessorie (I).



*Medidas com a prateleira na parte superior.*

*Medidas con la estante encima.*

*Measures with the shelf on top.*

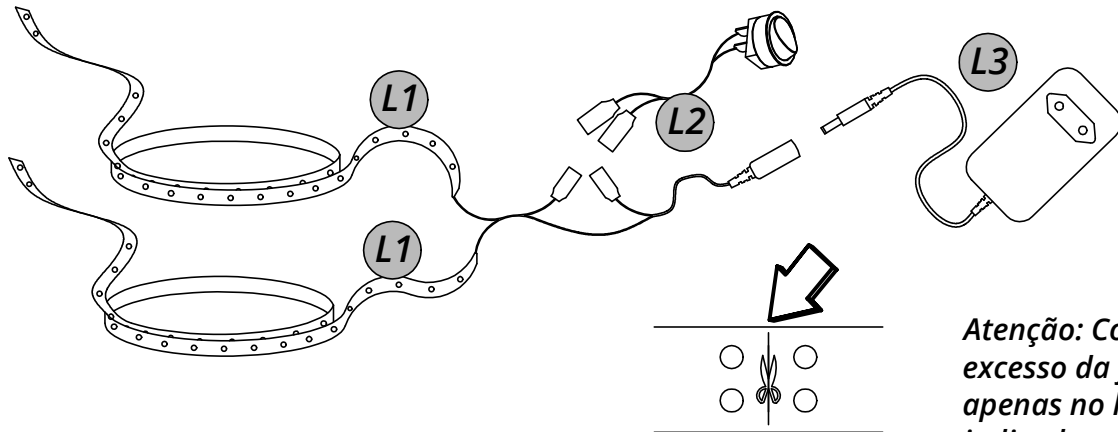


*Medidas com a prateleira na parte inferior.*

*Medidas con el estante en la parte inferior.*

*Measures with the shelf at the bottom.*

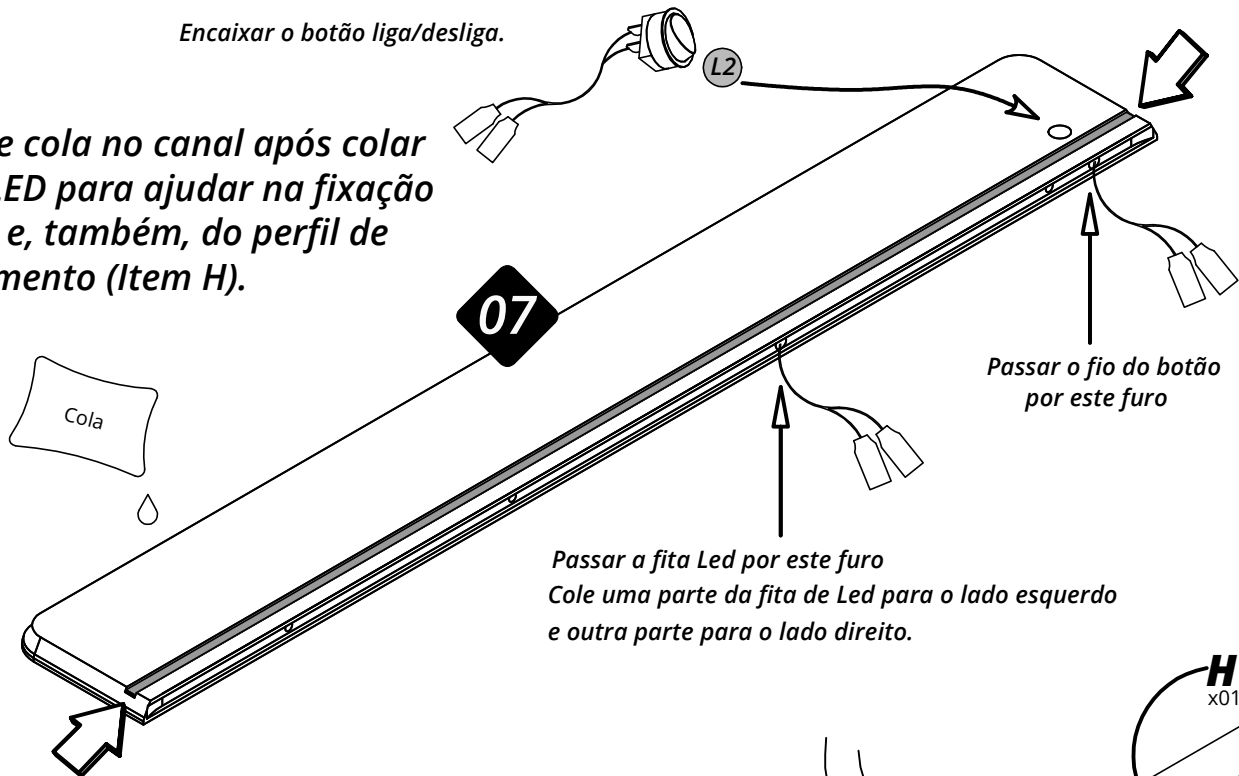
# INSTALAÇÃO DO KIT LED



Atenção: Corte o excesso da fita de led apenas no local indicado.

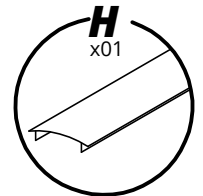
Encaixar o botão liga/desliga.

Aplique cola no canal após colar a fita LED para ajudar na fixação da fita e, também, do perfil de acabamento (Item H).



Passar o fio do botão por este furo

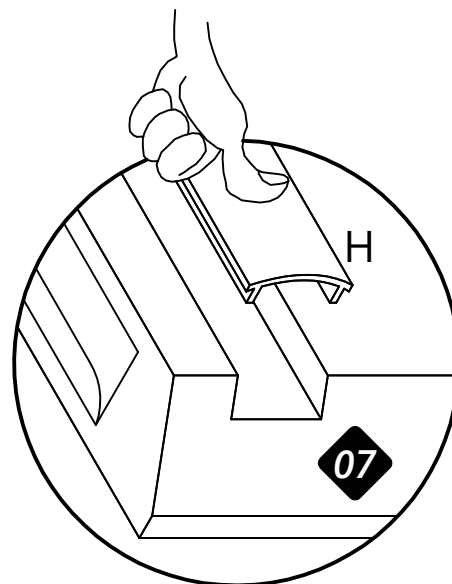
Passar a fita Led por este furo  
Cole uma parte da fita de Led para o lado esquerdo e outra parte para o lado direito.



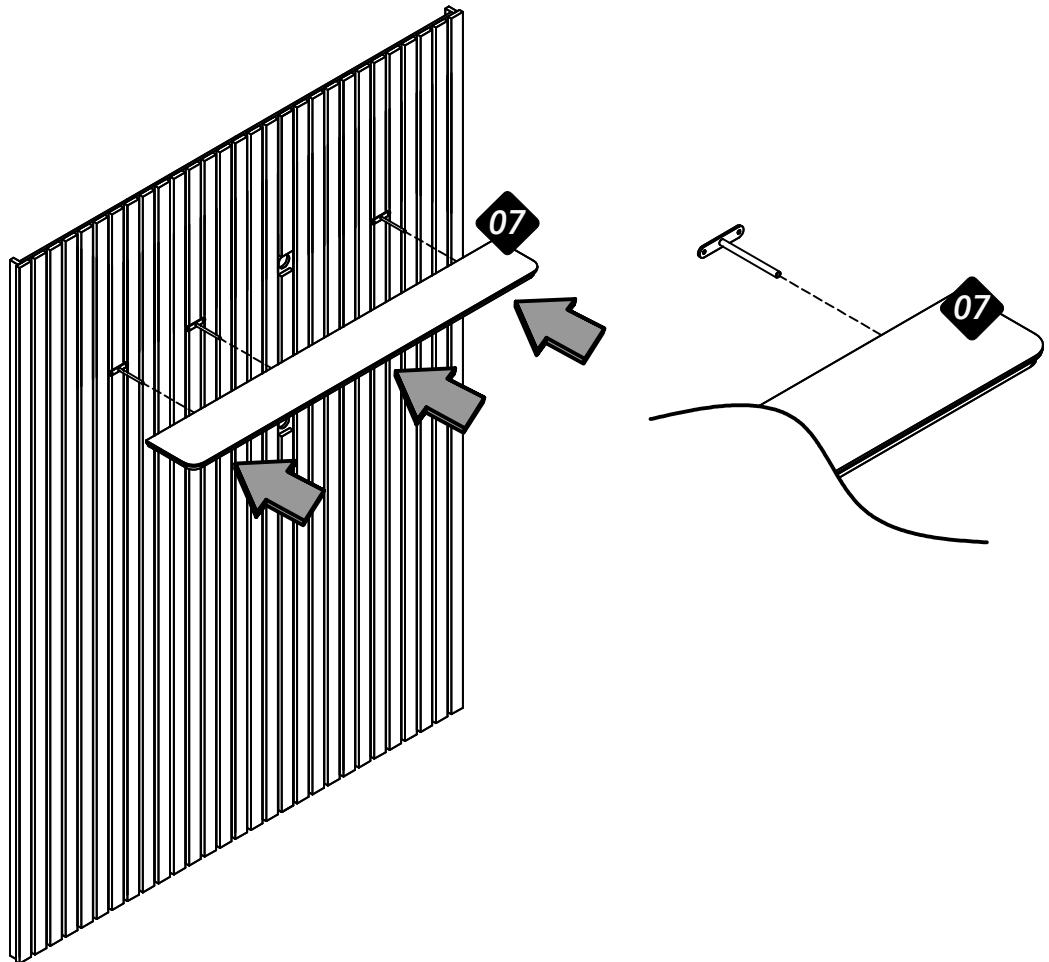
Organize as fiações dentro do canal na lateral da prateleira para seguir para o próximo passo

Após instalar a fita de LED. Encaixe o perfil de acabamento do LED.

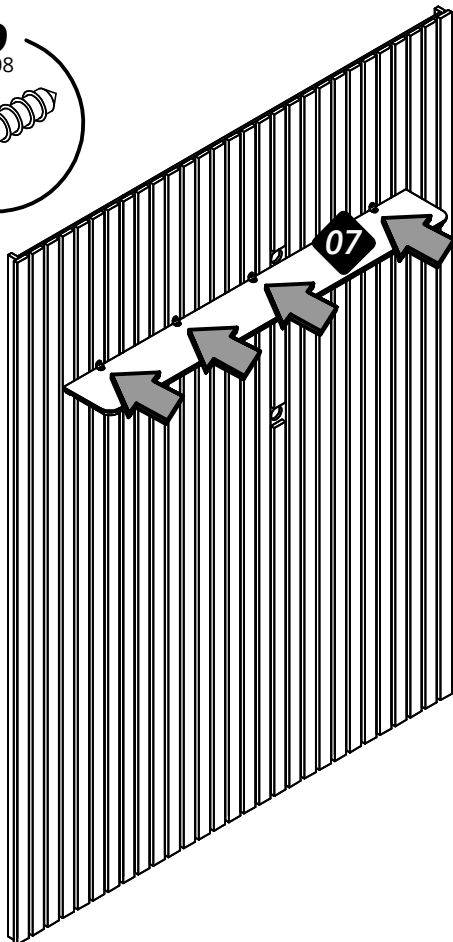
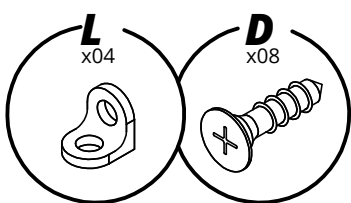
**ATENÇÃO:** Encaixar manualmente. Caso tiver dificuldade, utilize um martelo de borracha, com cuidado.



11



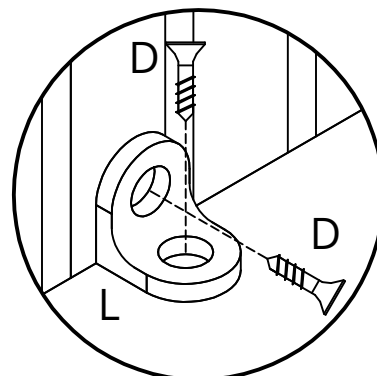
12

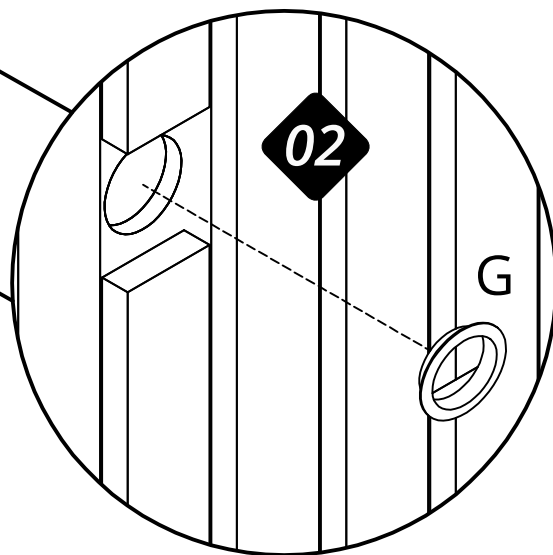
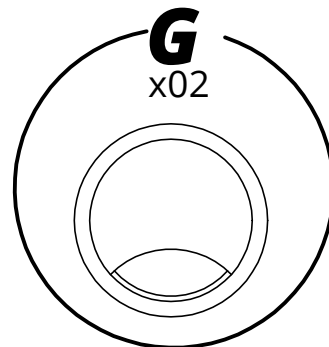
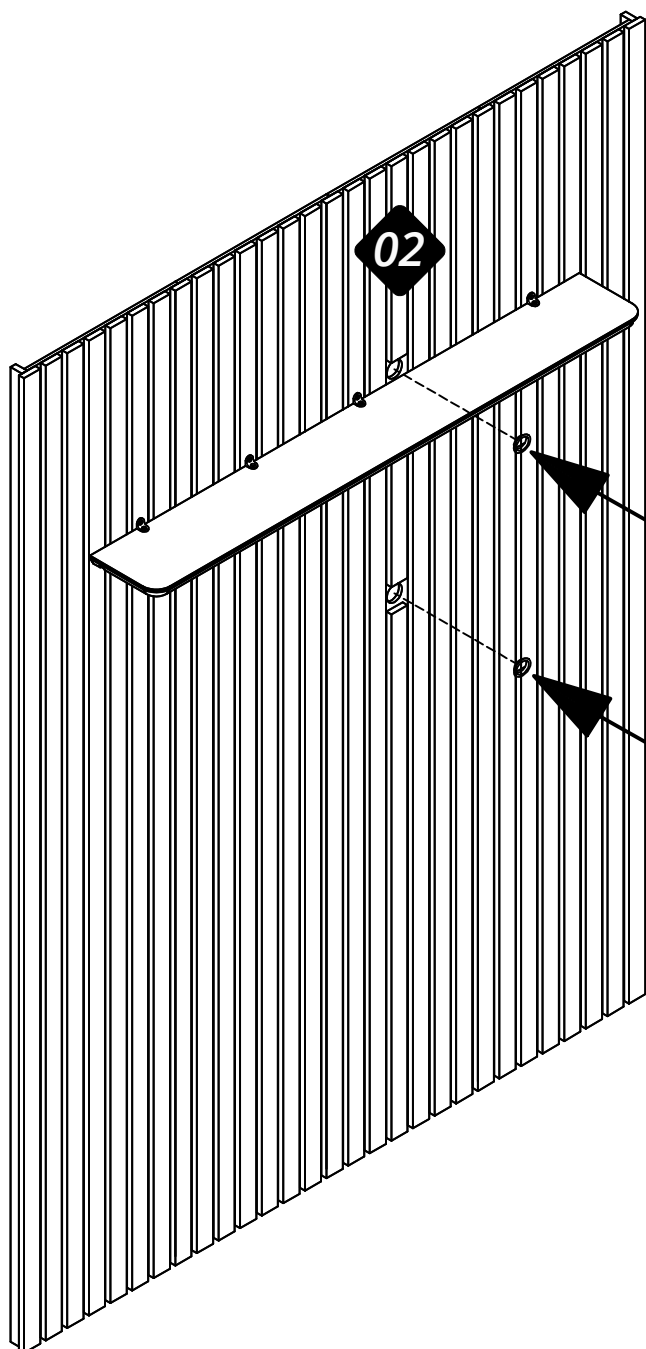


*\*Se a prateleira for instalada na parte de baixo do painel fixe a cantoneira por baixo da prateleira.*

*\*Si el estante está instalado en la parte inferior del panel, fije el soporte angular debajo del estante.*

*\*If the shelf is installed at the bottom of the panel, fix the angle bracket under the shelf.*

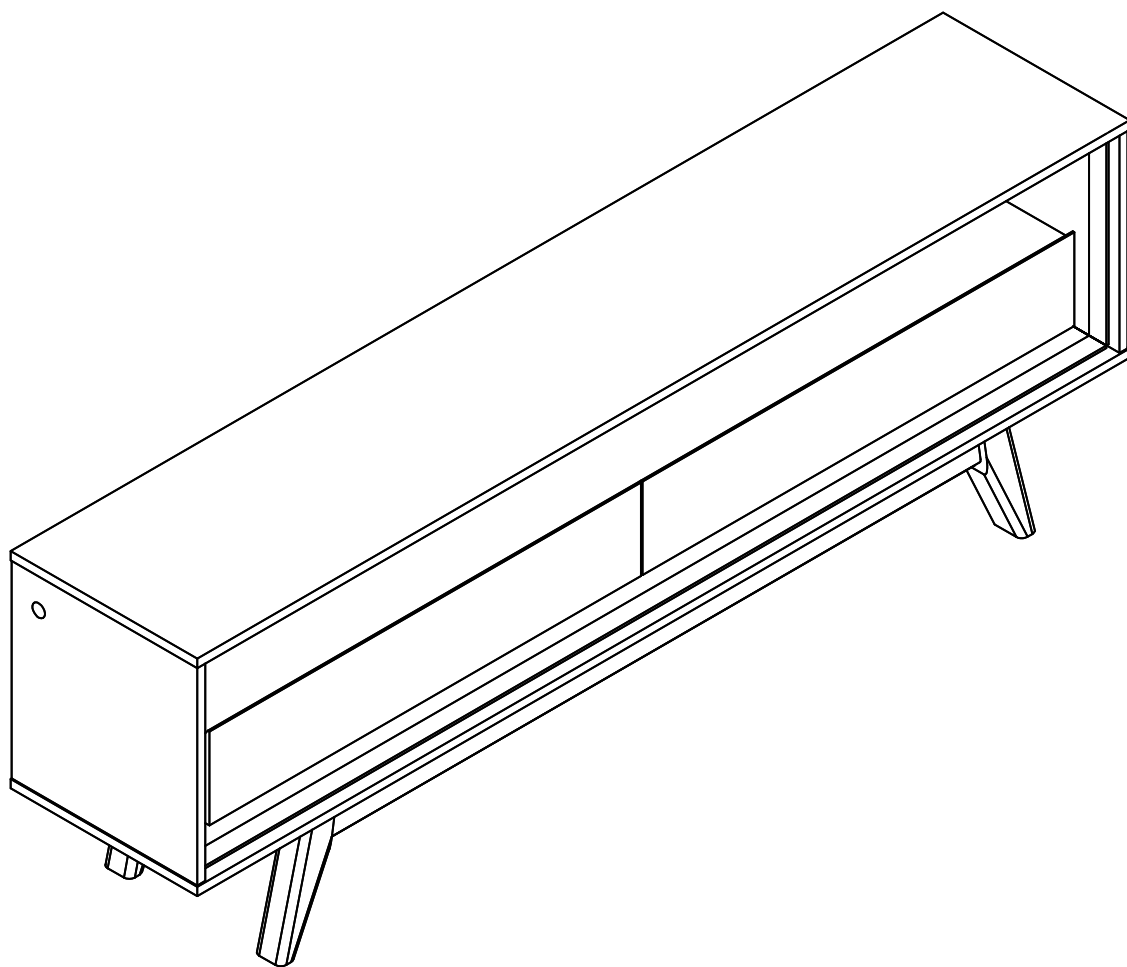


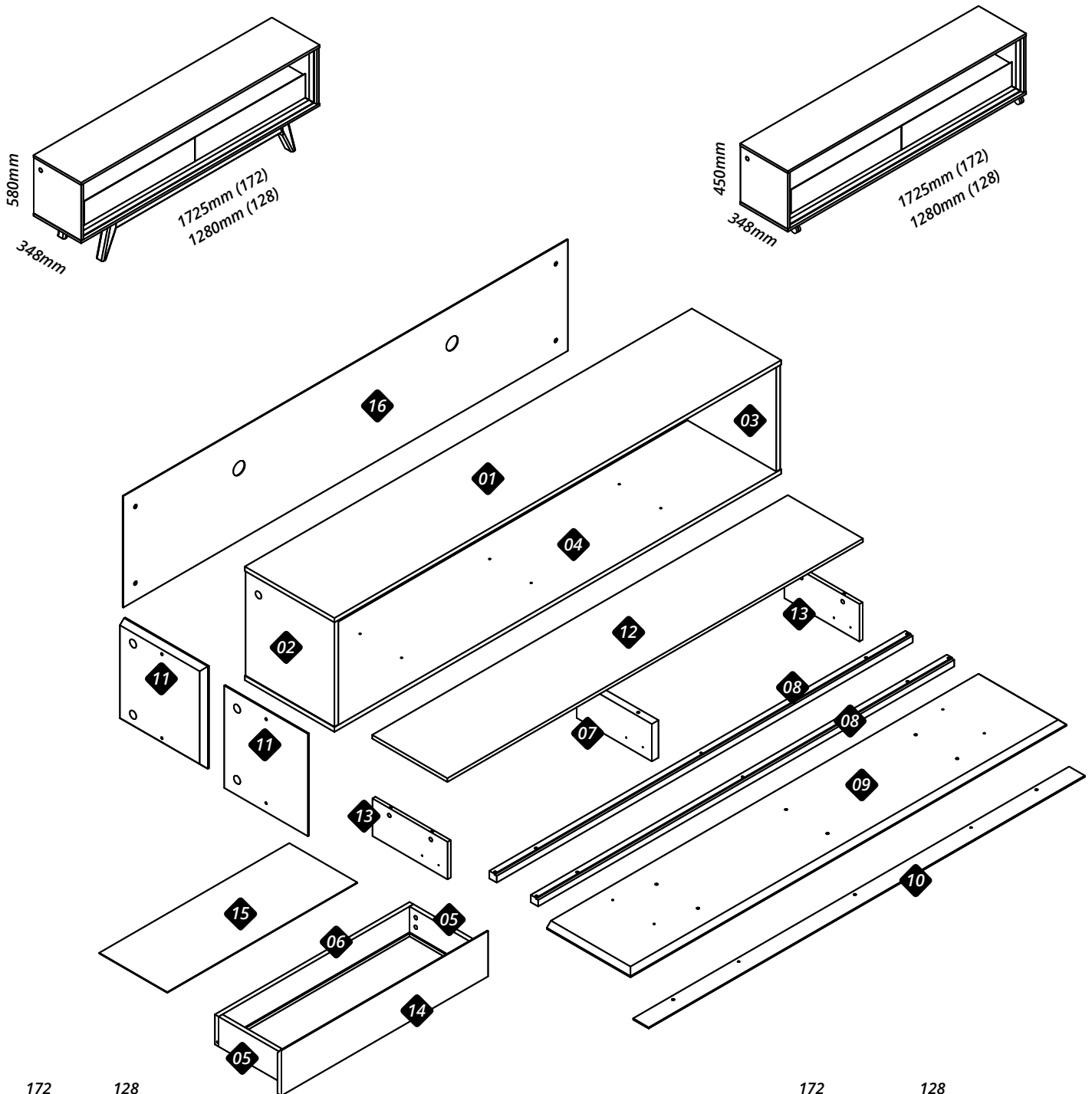


# Gelius

*rack | estante | tv stand*

## **REQUINTE 172/128**





Nº	172 Cód.	128 Cód.	Peças	Piezas	Parts	172 Medida / Size	128 Medida / Size	Qty.	Vol.
01	07764	08338	Tampo externo	Cubierta externa	External top	1724x345x15	1280x345x15	01	01
02	07669	07669	Lateral externa esquerda	Lado exterior izquierdo	Left outer side	343x350x15	343x350x15	01	01
03	07670	07670	Lateral externa direita	Lado exterior derecho	Right outer side	343x350x15	343x350x15	01	01
04	07765	08339	Base externa	Base externa	External base	1724x345x15	1280x345x15	01	01
05	07365	07365	Lateral de gaveta	Lateral del cajones	Side panel of the drawer	250x100x15	250x100x15	04	01
06	07430	08347	Contra fundo de gaveta	Trasero del cajones	Rear panel of the drawer	751x100x15	529x100x15	02	01
07	07367	07367	Divisão do nicho	División del nicho	Niche divider	290x125x25	290x125x25	01	01
08	07766	08340	Regua inferior do nicho	Regla inferior del nicho	Niche bottom ruler	1605x28x25	1161x28x25	02	01
09	07767	08341	Base interna	Base interna	Internal base	1682x323x20	1238x323x20	01	01
10	07768	08342	Regua do tampo	Regla del cubierta	Top ruler	1682x60x20	1238x60x20	01	01
11	07673	07673	Lateral interna	Lado interno	Inner side	323x342x20	323x342x20	02	01
12	07769	08343	Tampo do nicho	Parte superior del nicho	Niche top	1603x290x12	1159x290x12	01	01
13	07376	07376	Lateral do nicho	Lateral del nicho	Niche of side	290x125x12	290x125x12	02	01
14	07436	08344	Frente de gaveta	Frente del cajones	Front of drawer	798x150x15	576x150x15	02	01
15	07437	08345	Fundo de gaveta	Fondo del cajones	Bottom of the drawer	733x262x2,5	511x262x2,5	02	01
16	07770	08346	Fundo traseiro furado	Fondo trasero perforado	Bottom rear holed	1715x372x2,5	1272x372x2,5	01	01
17	30018851	30018851	Kit vidro	Kit vidrio	Glass kit	210x165x8	210x165x8	02	01

Recorte aqui e guarde seu certificado de garantia!

# Certificado de garantia

A Gelius Indústria de Móveis confia na qualidade de seus produtos e por isso o garante pelo prazo de 90 dias para defeitos de fabricação em condições normais de uso.

Resultarão nula a garantia e sem efeito a cobertura, se o produto, (incluindo vidros e ou espelhos que o compõe):

- sofrer dano provocado por acidente, agente da natureza.
- uso indevido ou maus tratos como arrastar, subir em cima, colocar produtos com excesso de peso).
- não utilizado para os fins a que se destina.
- conter manchas provocadas por uso de produtos químicos em sua limpeza.
- excesso de umidade ou água.

Ao detectar qualquer defeito em seu móvel, entre em contato com a loja onde foi efetuada a compra. A comprovação de que o móvel a ser consertado ou substituído encontra-se dentro do prazo de garantia é de total responsabilidade do fabricante e deve ser feita mediante a apresentação desse certificado corretamente preenchido e sem rasuras ou resalvas.

Cuidados com seu móvel Gelius!

- para limpeza do seu móvel, utilize apenas pano macio e seco.
- jamais limpe-o com palha de aço, álcool ou qualquer outro produto químico ou abrasivos, óleos de peroba ou produtos do gênero.
- evite deixá-lo sob raios solares ou chuva.
- ao transportar o seu móvel Gelius, prenda-o firmemente para que não ocorra quedas indesejáveis.

Seguindo corretamente as informações acima, você conservará por muito mais tempo o seu móvel Gelius!

GARANTIA DO CLIENTE:

Cliente: \_\_\_\_\_

Rua: \_\_\_\_\_ Nº: \_\_\_\_\_ Bairro: \_\_\_\_\_

Cidade: \_\_\_\_\_ UF: \_\_\_\_\_ Loja onde comprou: \_\_\_\_\_

Data da compra: \_\_\_\_/\_\_\_\_/\_\_\_\_ Nota Fiscal: \_\_\_\_\_

Data da reclamação na loja: \_\_\_\_/\_\_\_\_/\_\_\_\_

Defeito constante: \_\_\_\_\_

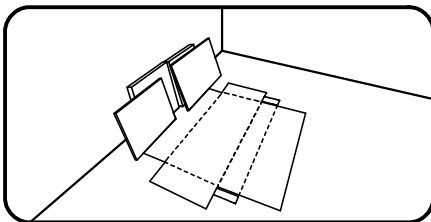
## Recomendações | Recomendaciones | Recommendations

**Atenção**  
Atención  
Attention

**Este produto deve ser montado por um profissional.**

Este producto debe ser ensamblado por un profesional.

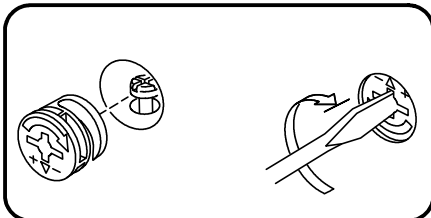
This product must be assembled by a professional.



**Antes de começar a montagem prepare o ambiente, deixando-o completamente limpo e com bom espaço para iniciar o trabalho. Utilize o papelão da própria embalagem para separar e apoiar as peças retiradas da caixa.**

Antes de comenzar el montaje preparar el ambiente, dejándolo completamente limpio y con buen espacio para comenzar el trabajo. Utilice el cartón de la embalaje para separar y apoyar las piezas desmontadas de las cajas.

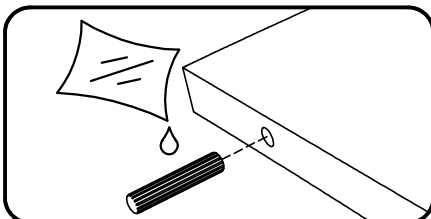
Prepare the room before starting the assembly, leaving it completely clean and the area in good condition to start the work. Use the cardboard of the packaging to separate and support the parts removed from the boxes.



**Como usar o acessório Pino e Tambor Minifix (quando utilizado no produto).**

Como usar el herraje Pino y Tambor Minifix (cuando se usa en el producto).

How to use the Minifix Set (when used in the product).

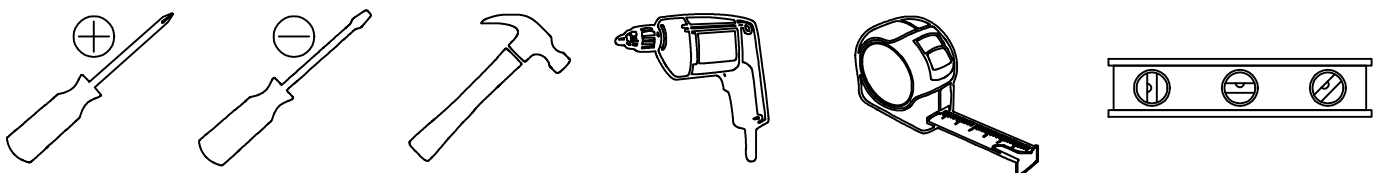


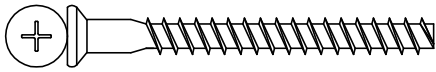
**Aplicar cola nas cavilhas de madeira (quando utilizado no produto).**

Aplicar pegamento a las clavijas de madera (cuando se usa en el producto).

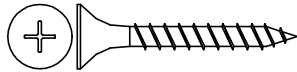
Apply glues to the wooden dowels (when used in the product).

Ferramentas recomendadas para montagem | Herramientas de montaje recomendadas | Recommended tools

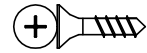


*Acessórios e ferragens | Herrajes | Hardware*

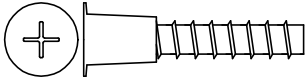
A — cód. 30010093 010 un.



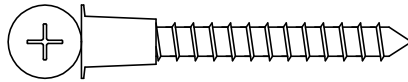
B — cód. 30000716 007 un.



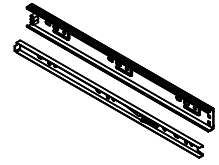
C — cód. 30014538 022 un.



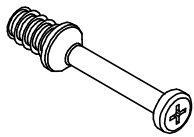
D — cód. 30018169 006 un.



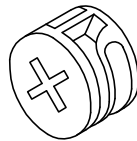
E — cód. 30017779 004 un.



F — cód. 30017790 004 un.



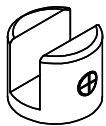
G — cód. 30006753 026 un.



H — cód. 30001073 026 un.



I — cód. 30000783 042 un.



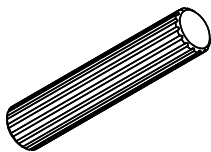
J — cód. 30018560 002 un.



K — cód. \* 040 un.



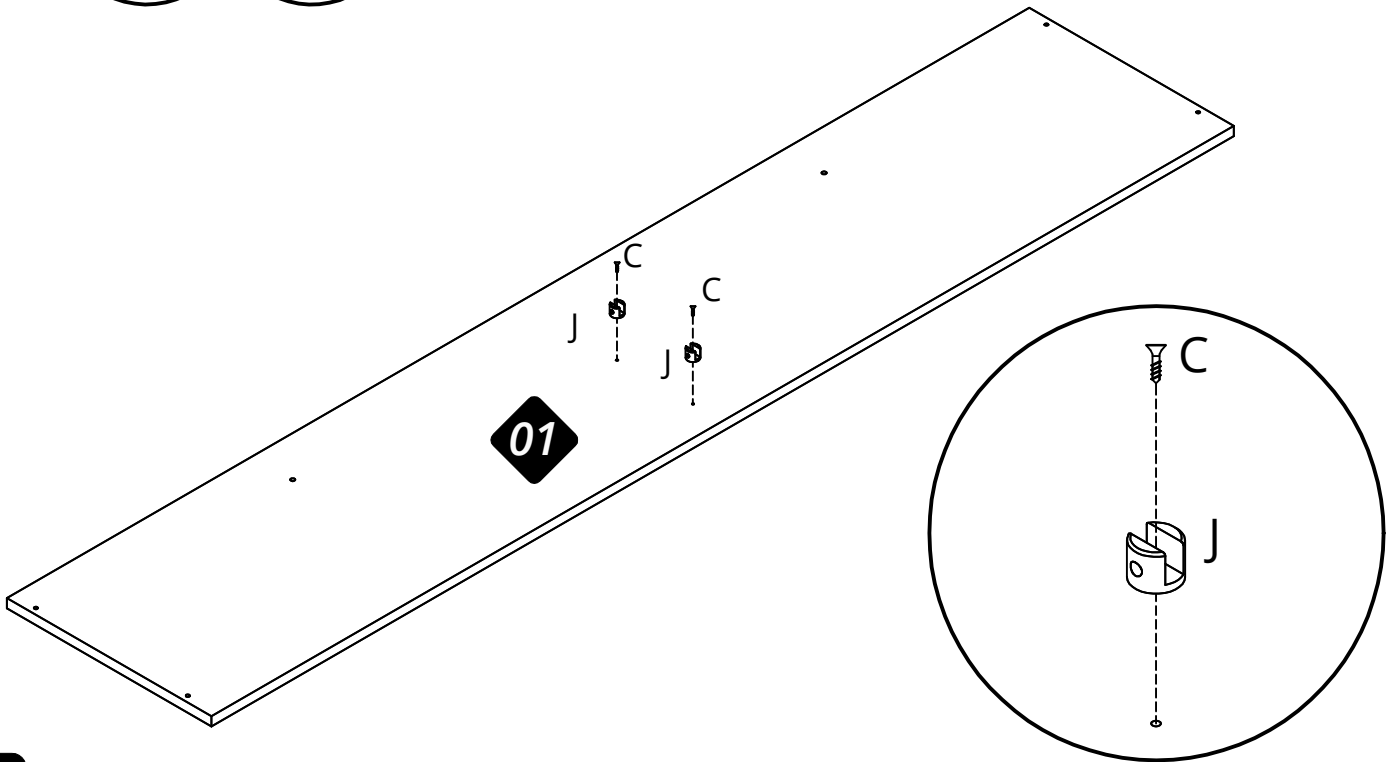
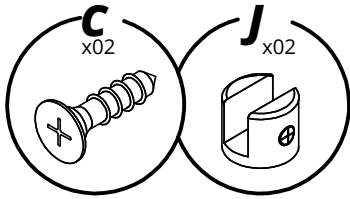
L — cód. \* 009 un.



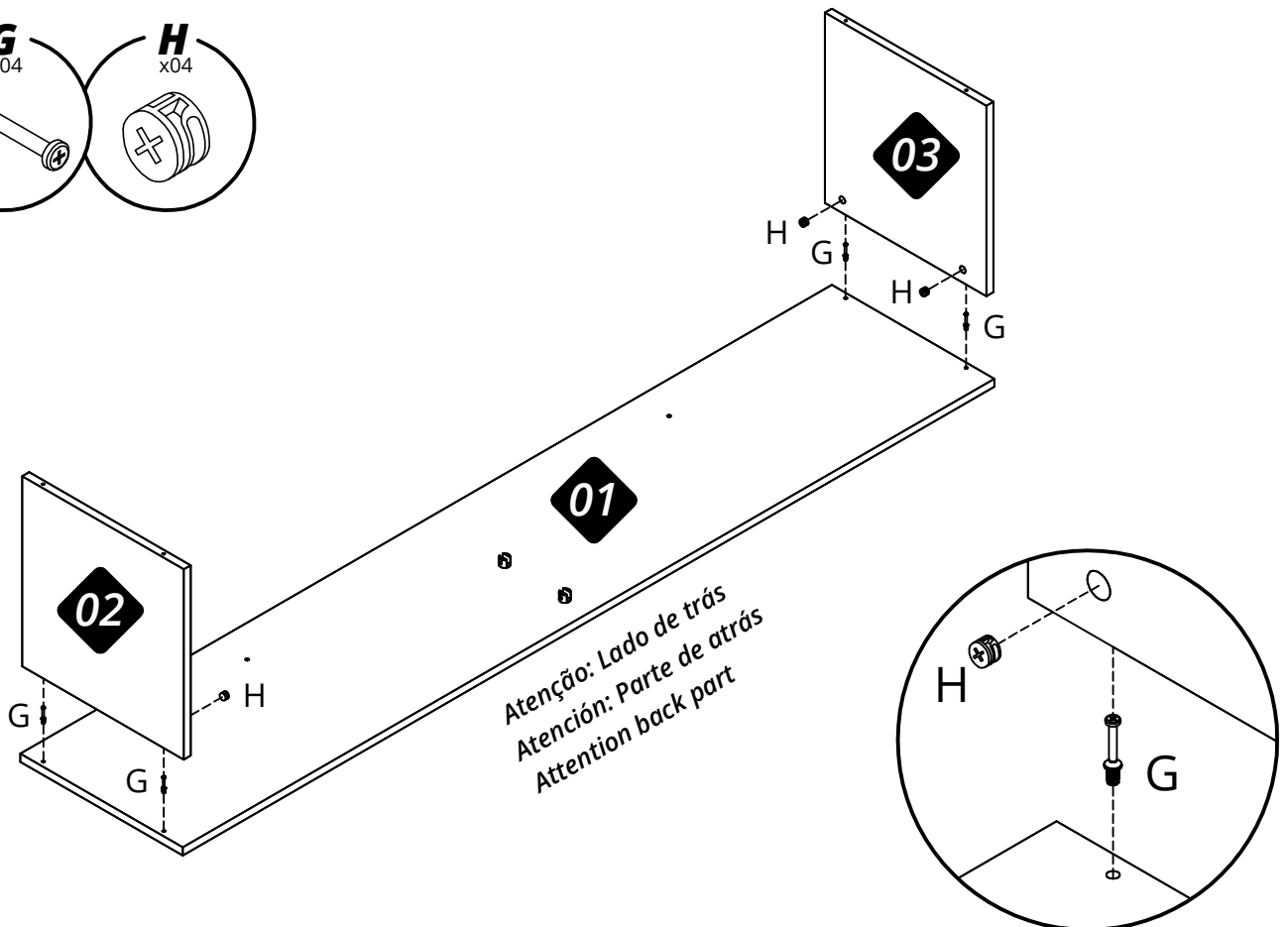
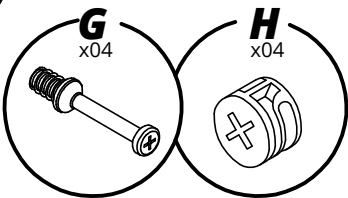
M — cód. 30000770 002 un.



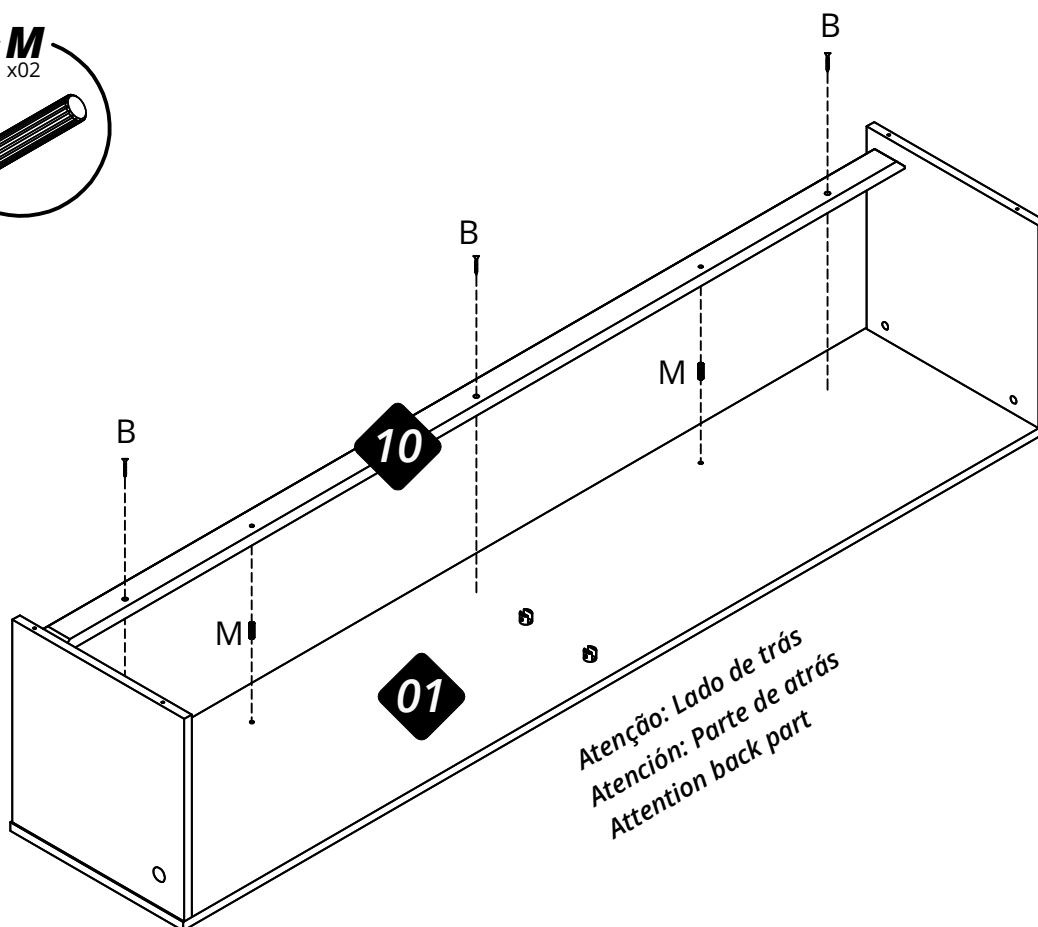
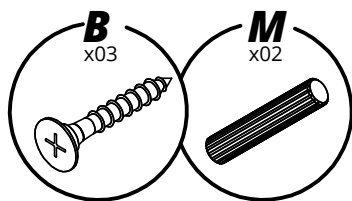
01



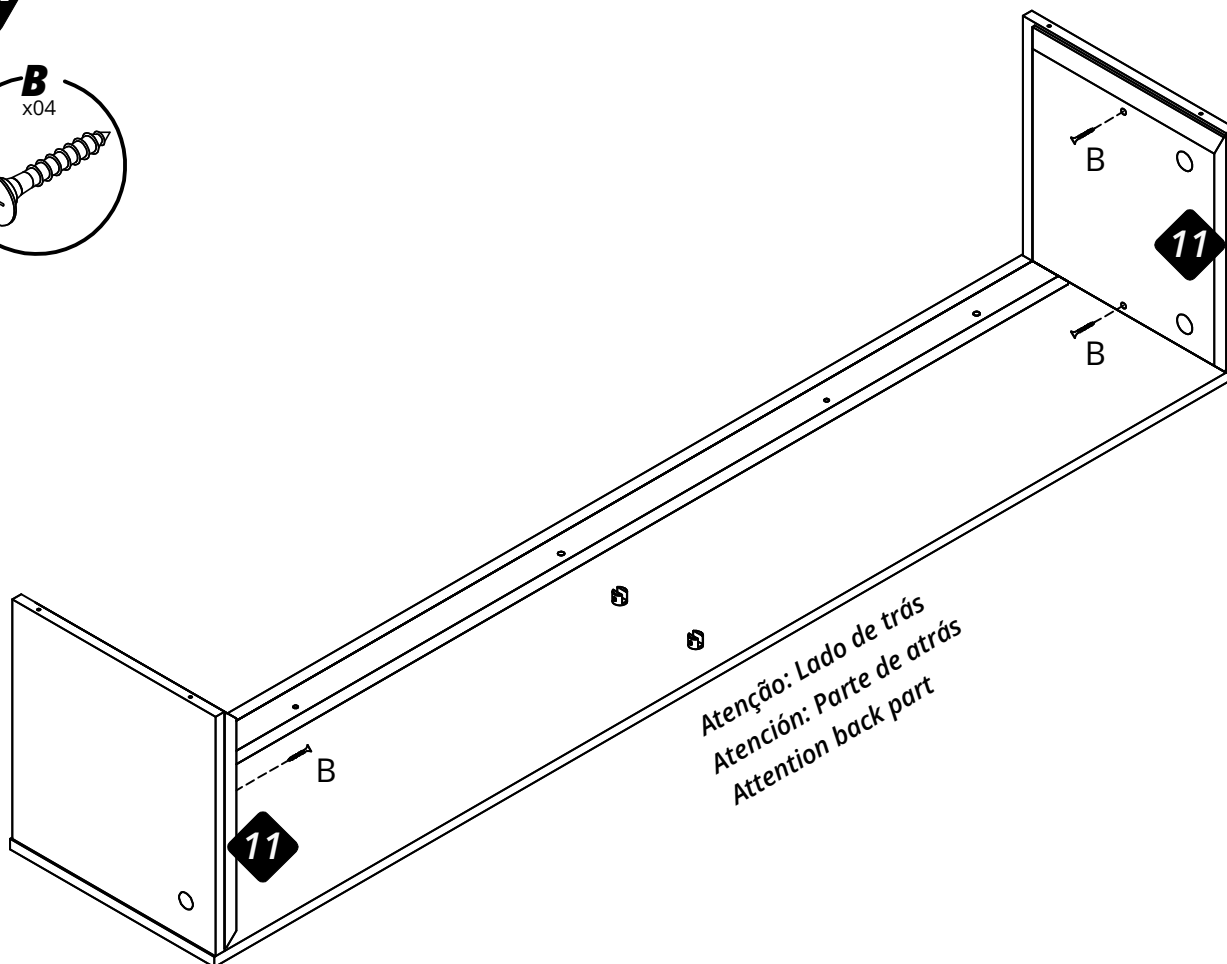
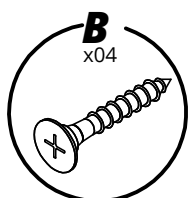
02



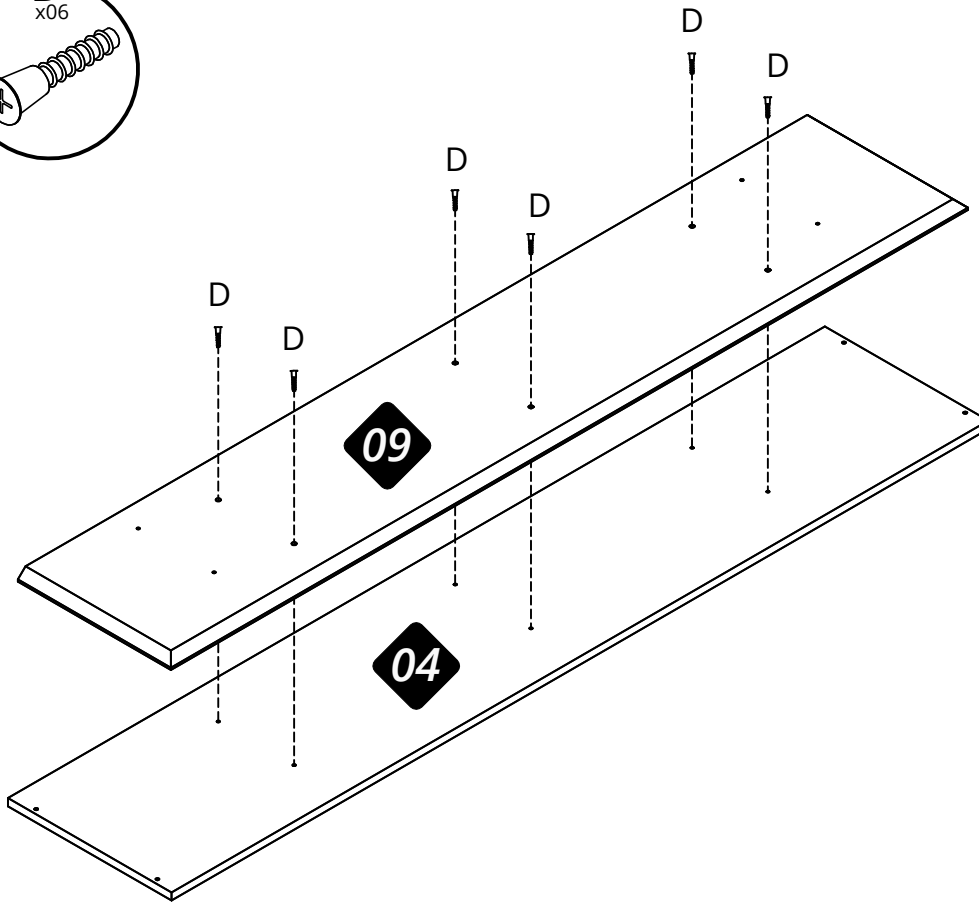
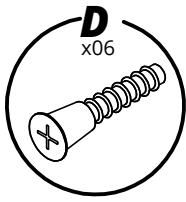
03



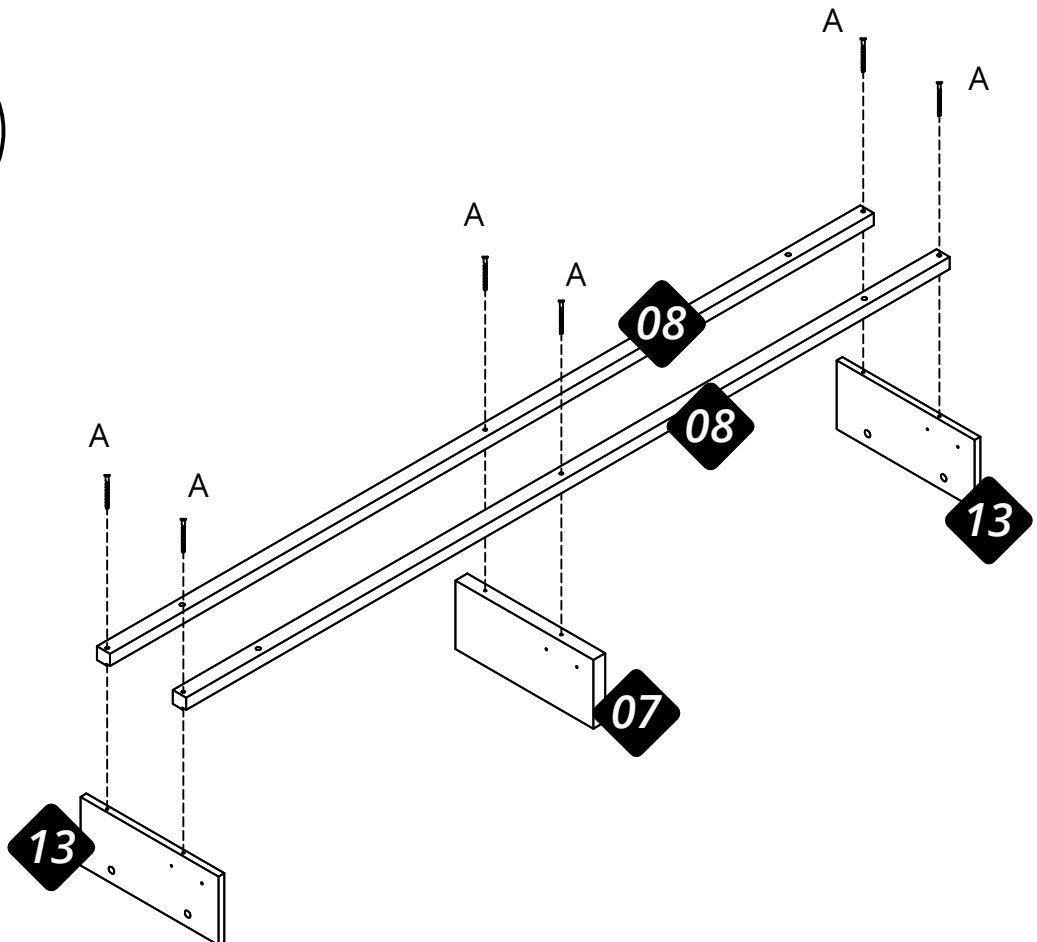
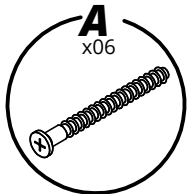
04



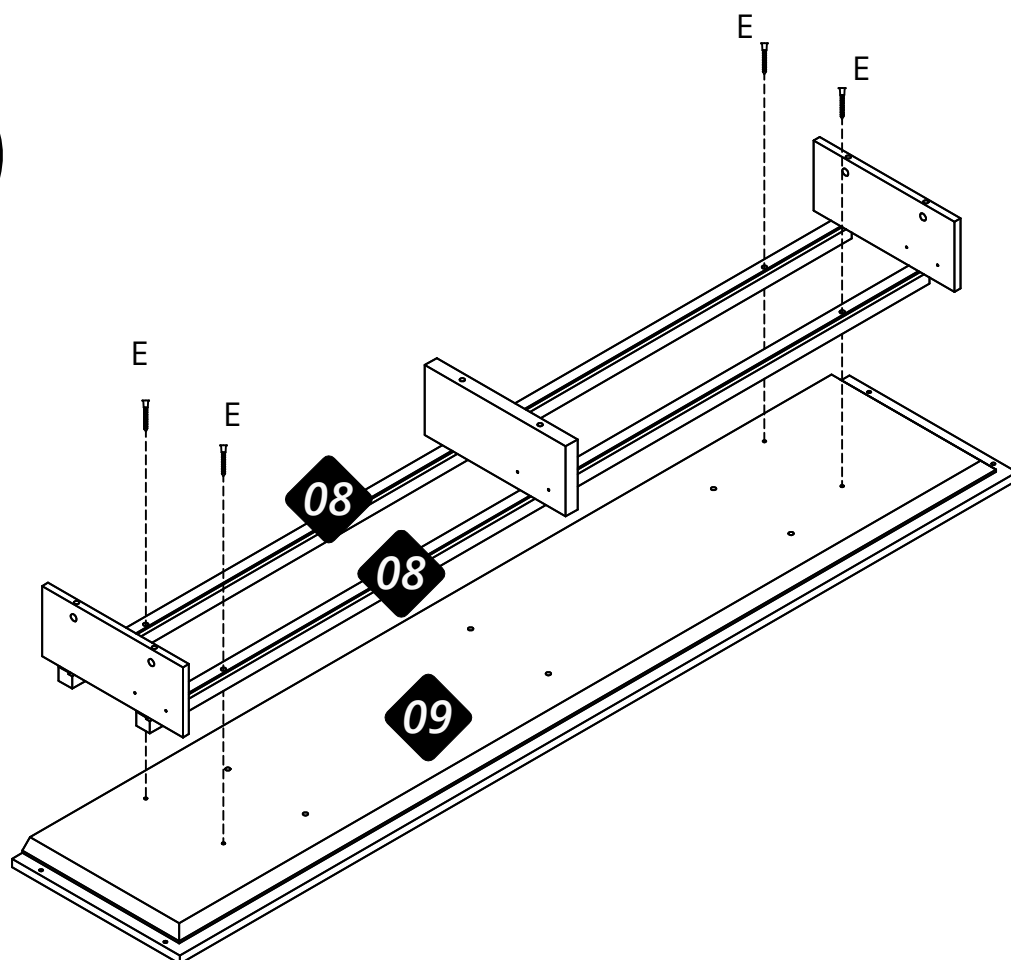
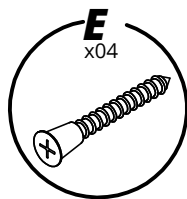
05



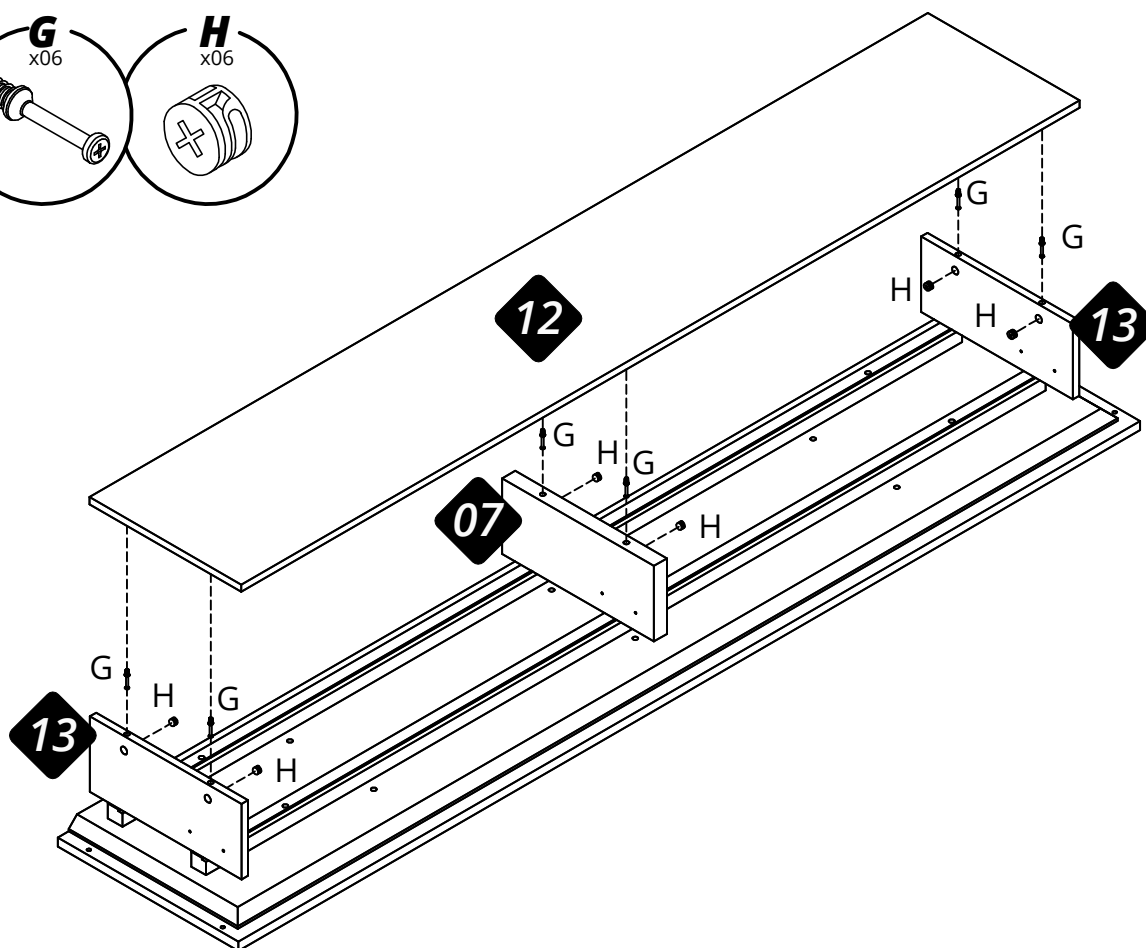
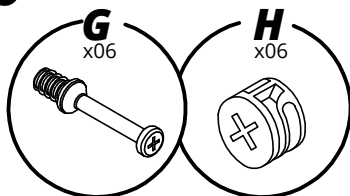
06



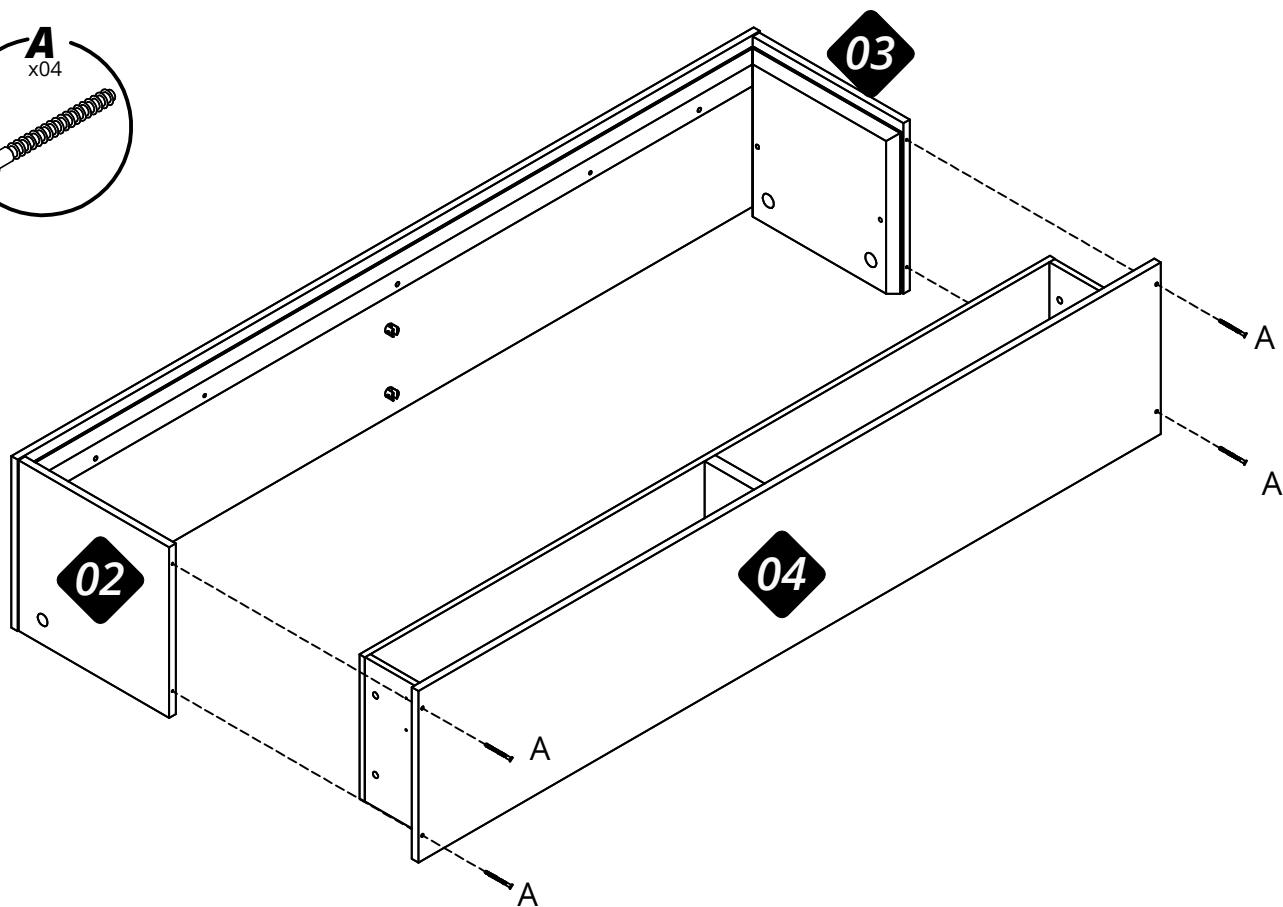
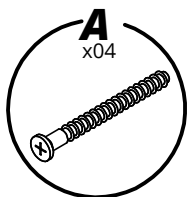
07



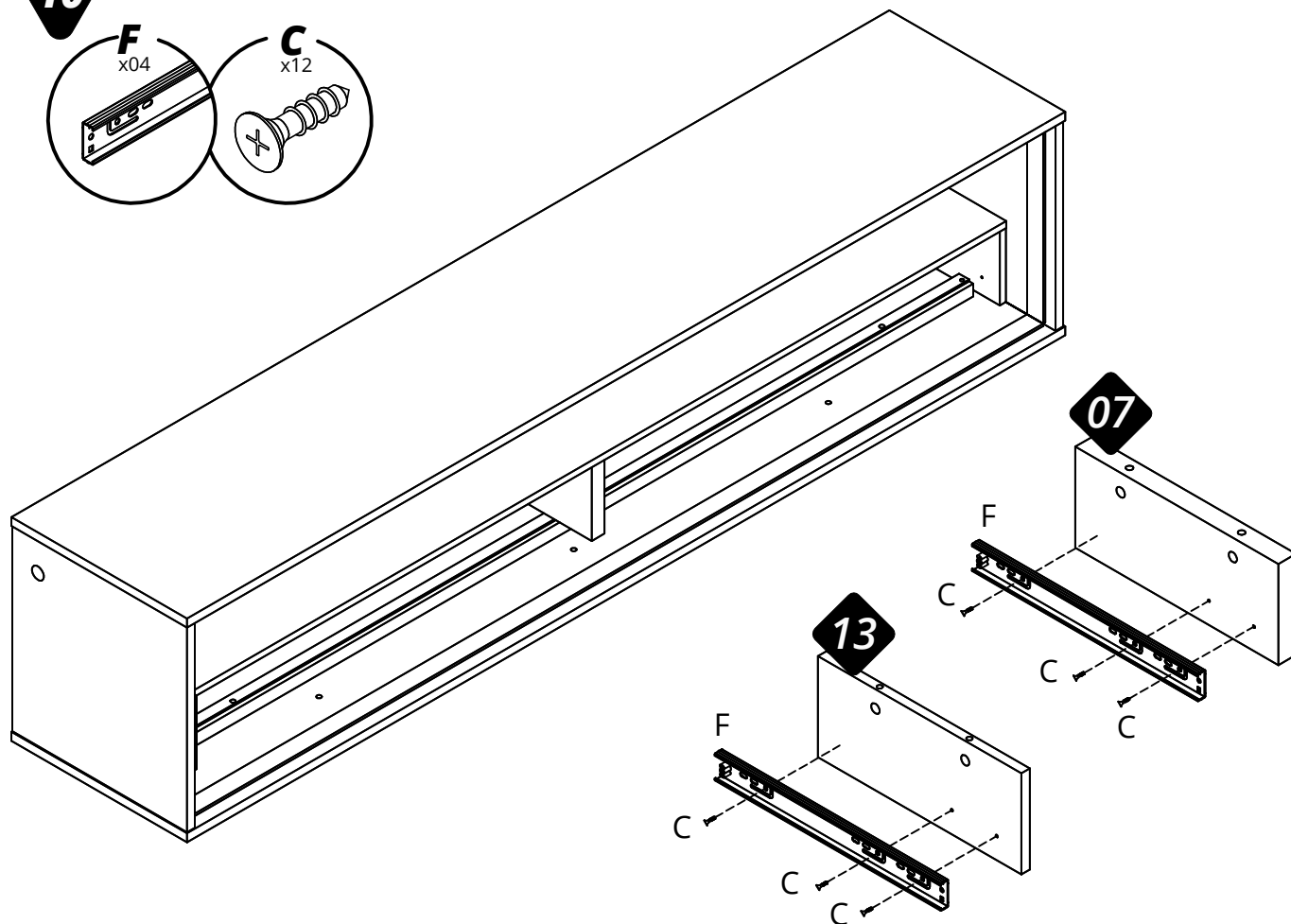
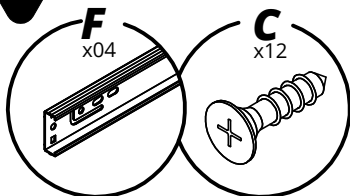
08



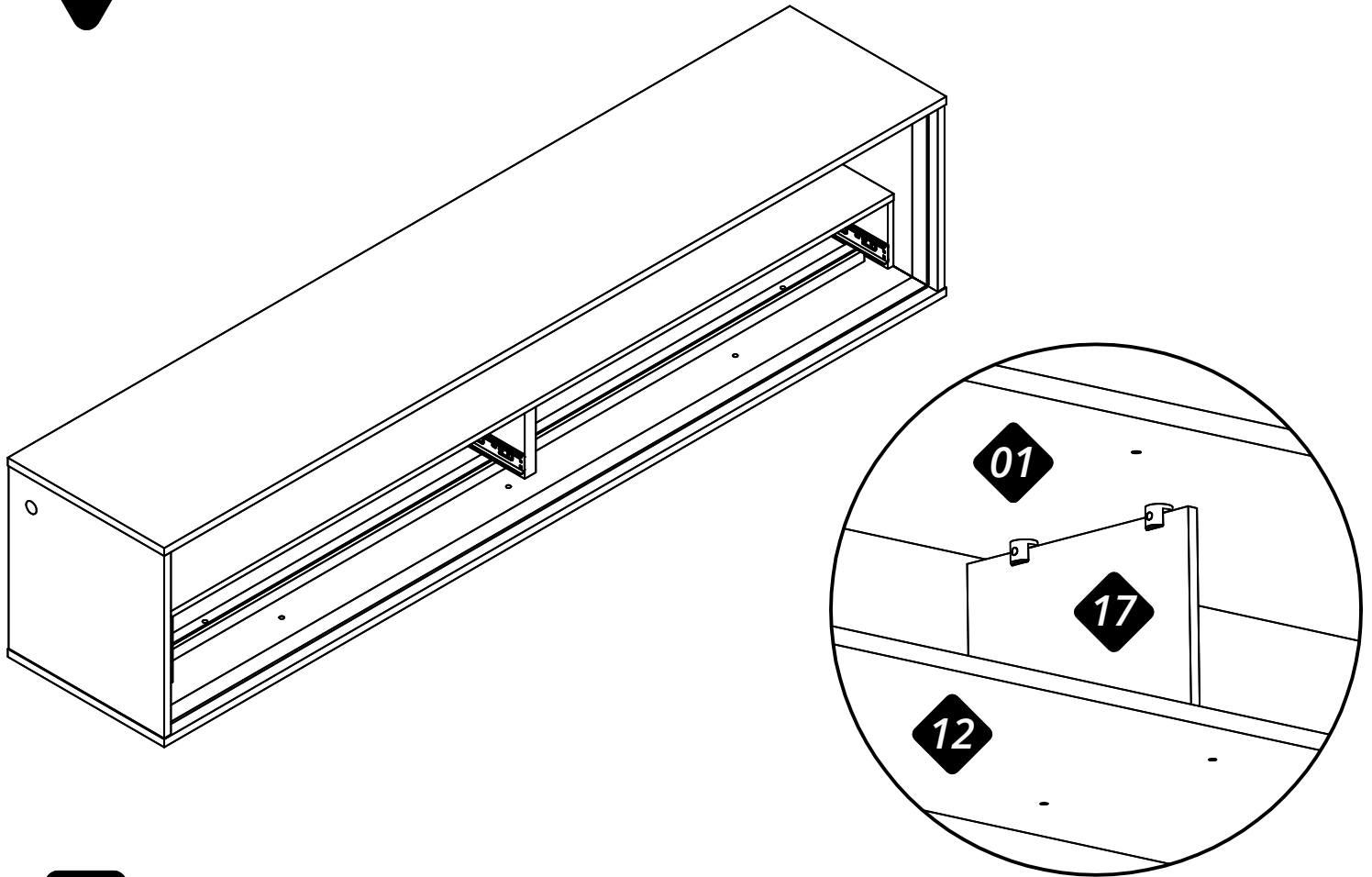
09



10

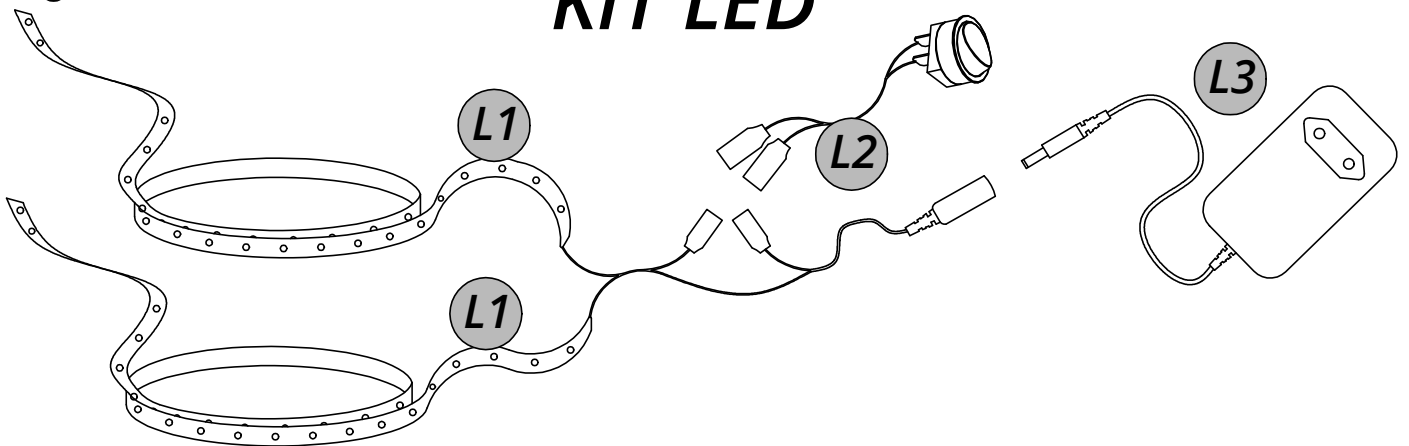


11



12

## KIT LED

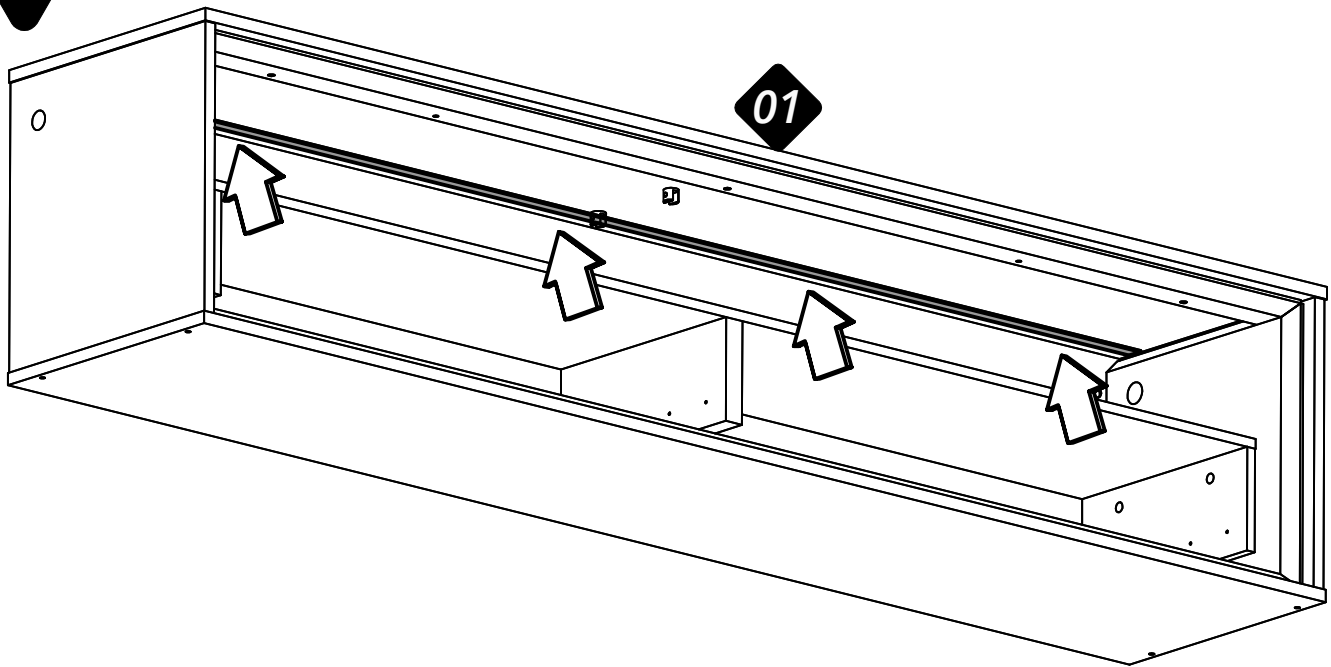


*Retire a película protetora da fita dupla face e inicie a colagem da fita de led no rebaixo da peça nº 08, e na parte interna da peça nº 01.*

*Retire la película protectora de la cinta de doble cara y comience a pegar la tira de Led en el hueco de la pieza nº 08 y en el interior de la pieza nº 01.*

*Remove the protective film from the double-sided tape and start gluing the Led strip to the recess of part nº 08, and to the inside of part nº 01.*

13

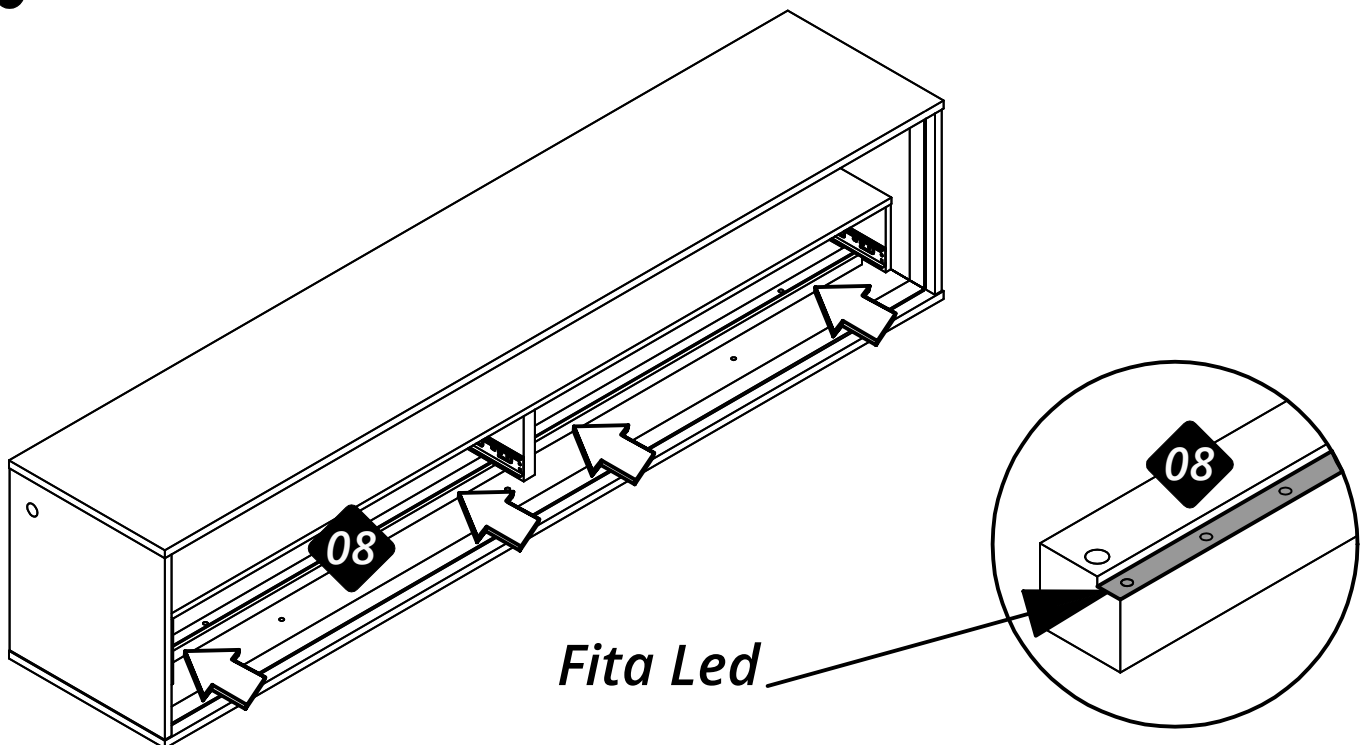


*Aplique a fita led na peça n°01 no local indicado pela seta.*

*Aplique la tira de led a la pieza n°01 en el lugar indicado por la flecha.*

*Apply the led strip to part n°01 in the place indicated by the arrow.*

14

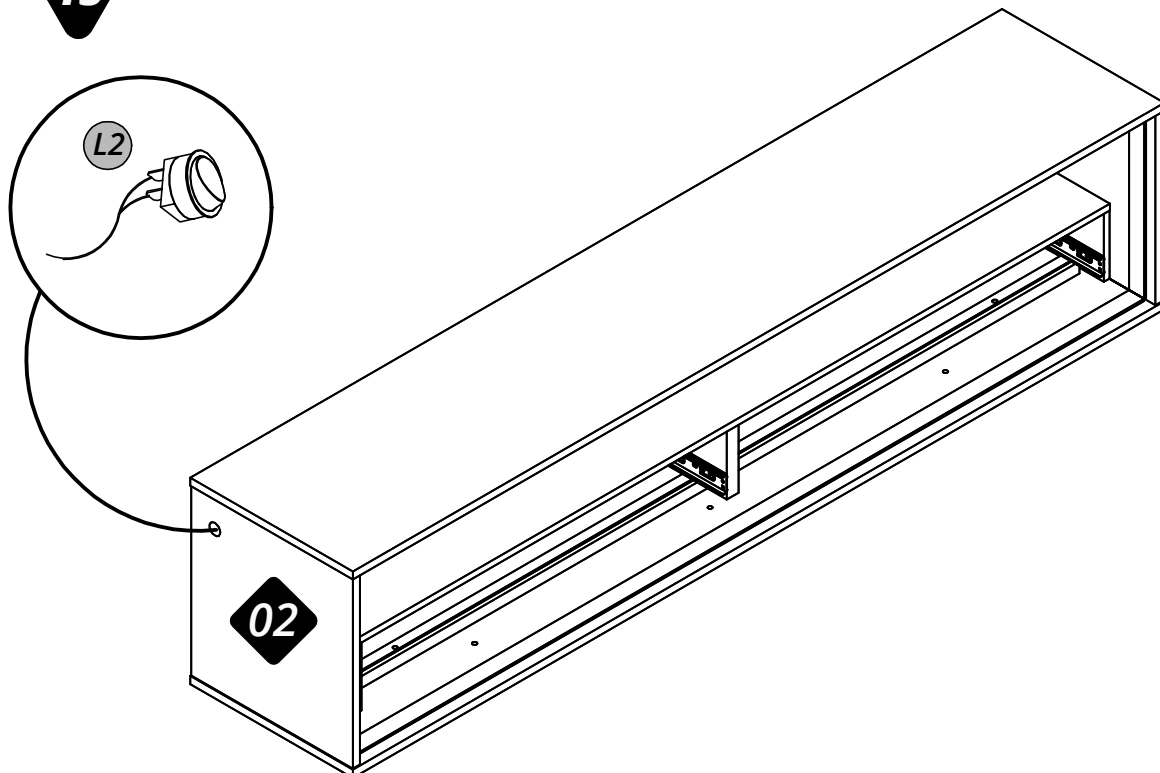


*Aplique a fita led na peça n° 08 no local indicado pela seta.*

*Aplicar la cinta led sobre la pieza n° 08 en el lugar indicado por la flecha.*

*Apply the led tape on part n° 08 in the place indicated by the arrow.*

15

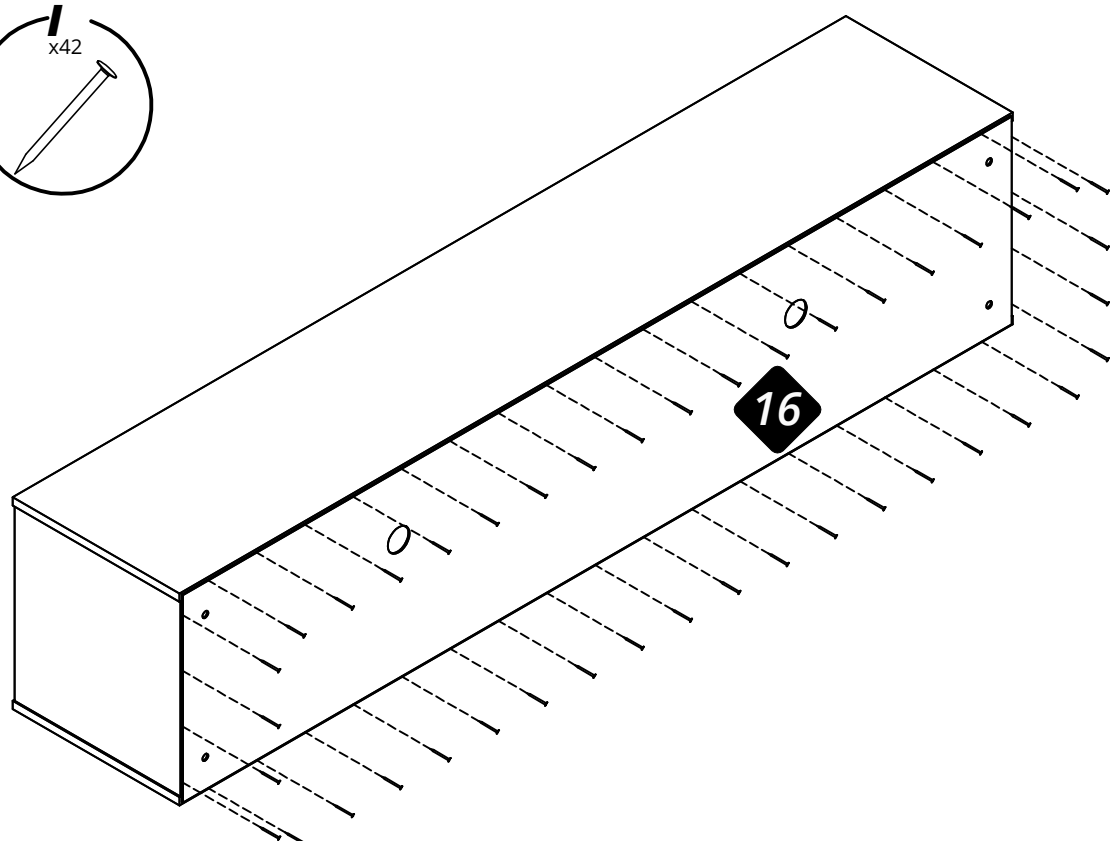
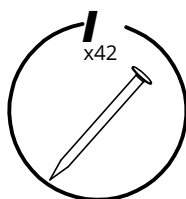


*Encaixar o botão liga/desliga (L2) na peça n° 02.*

*Montar el botón de encendido/apagado (L2) en la pieza n° 02.*

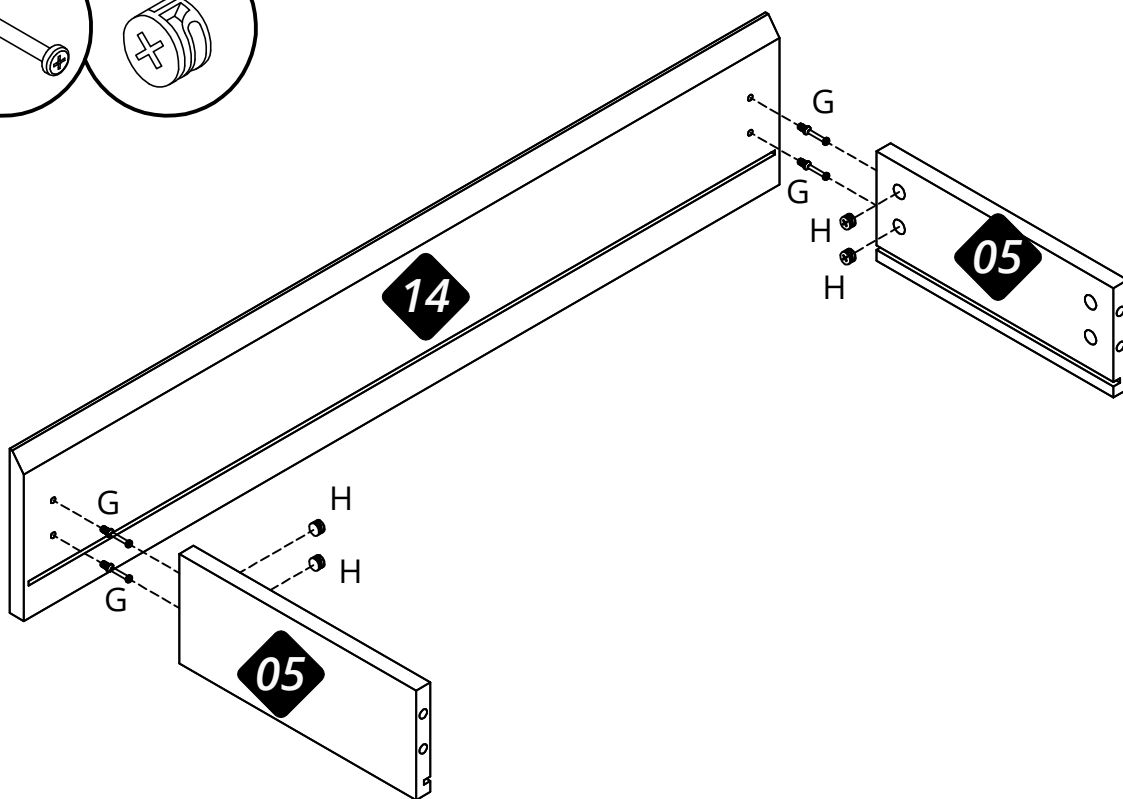
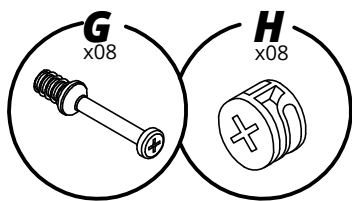
*Fit the on/off button (L2) on part n° 02.*

16

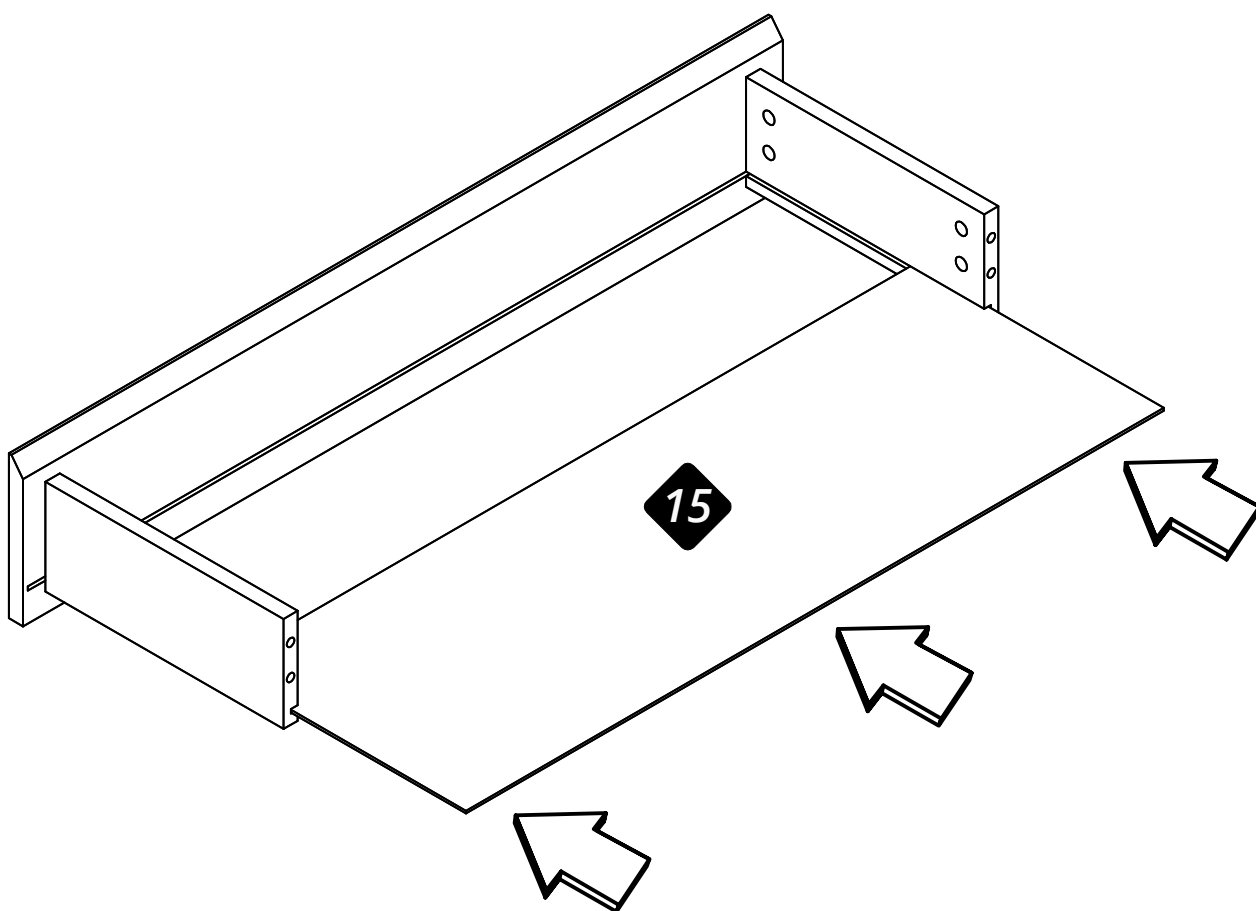




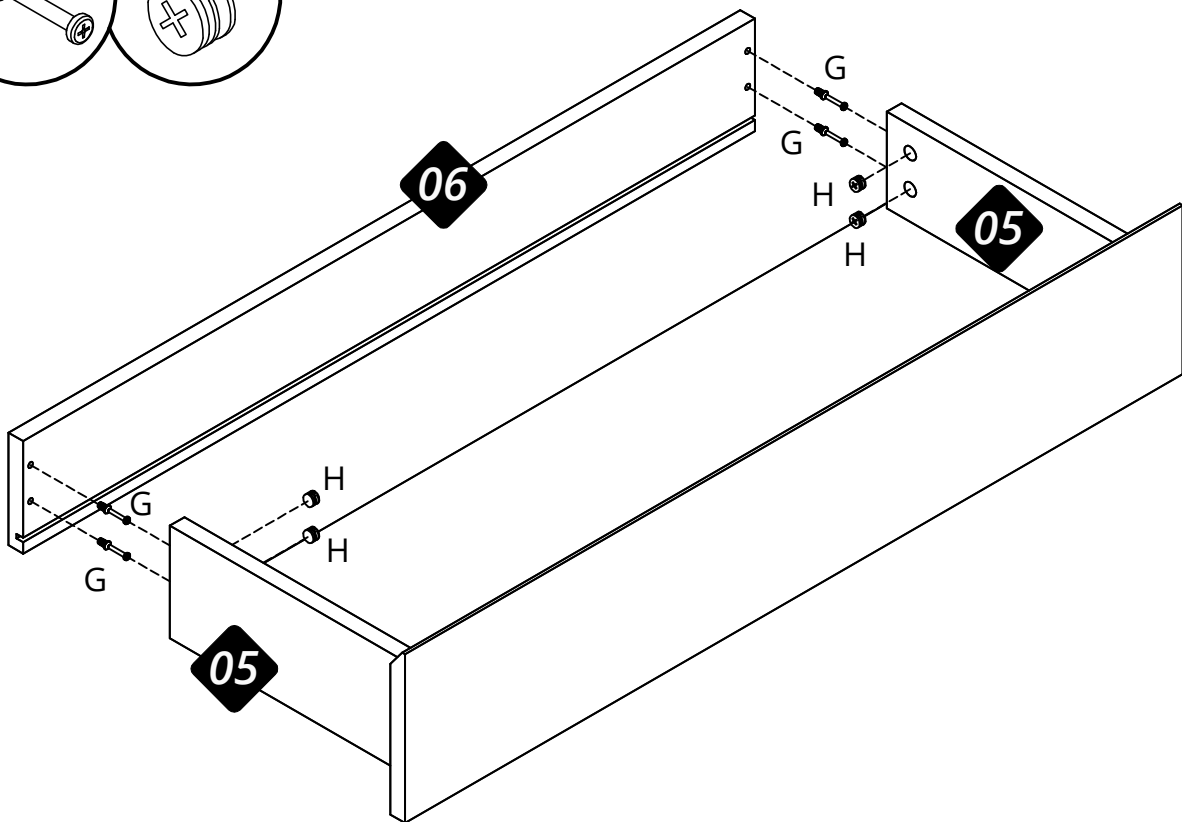
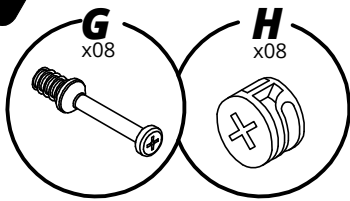
17



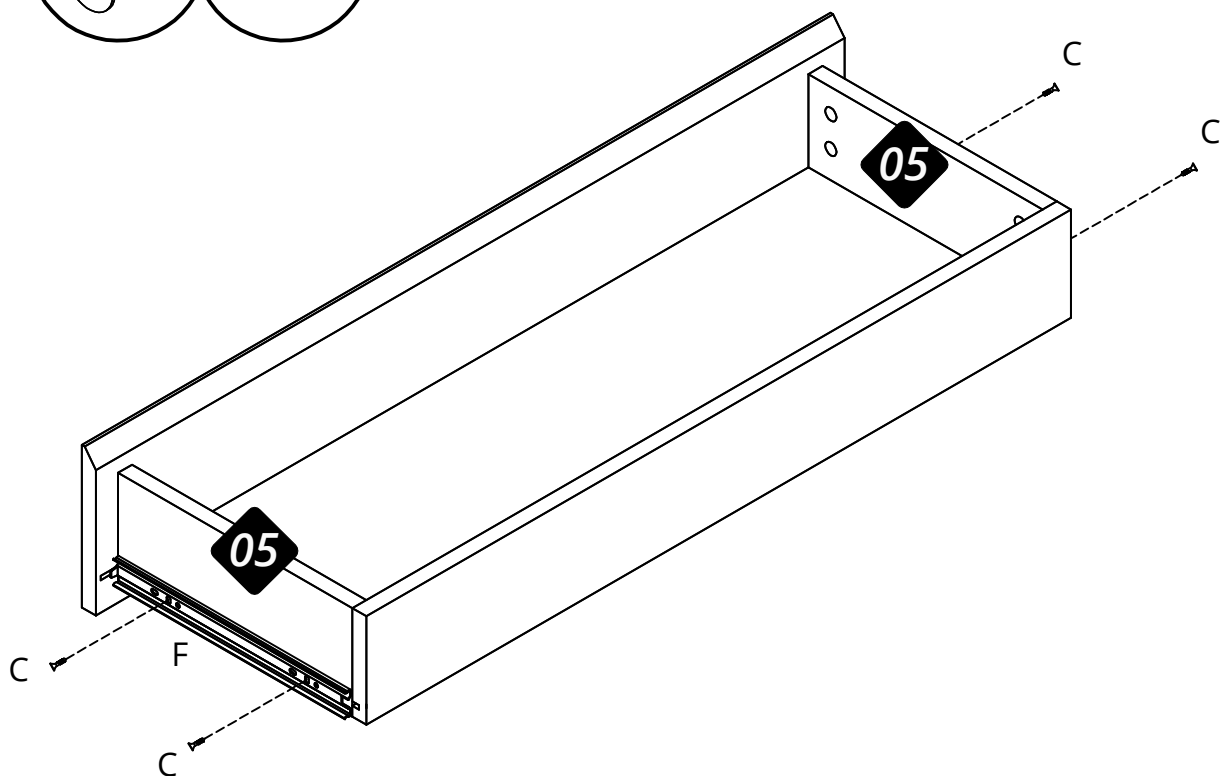
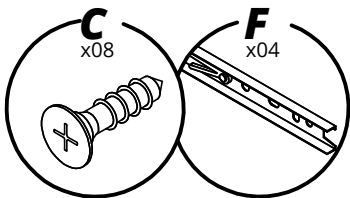
18



19

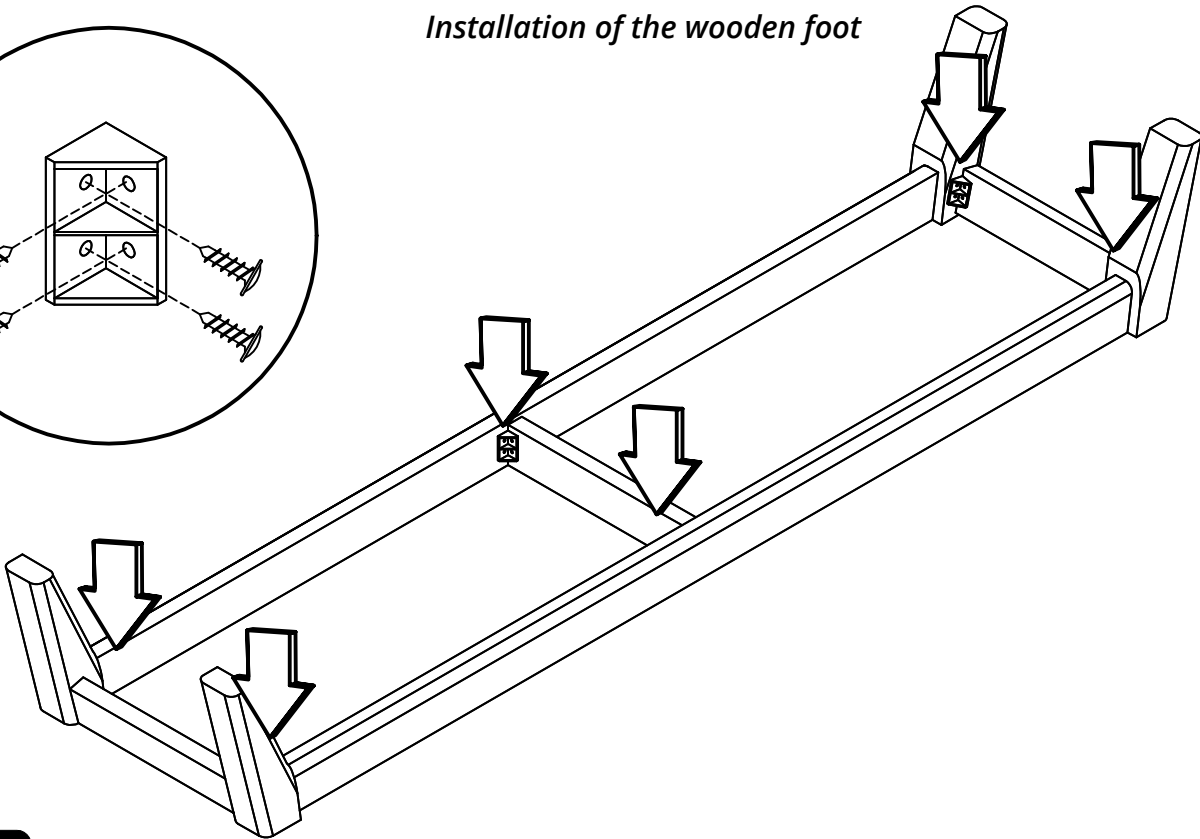
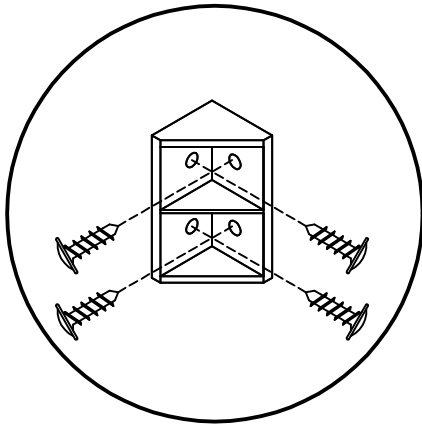


20

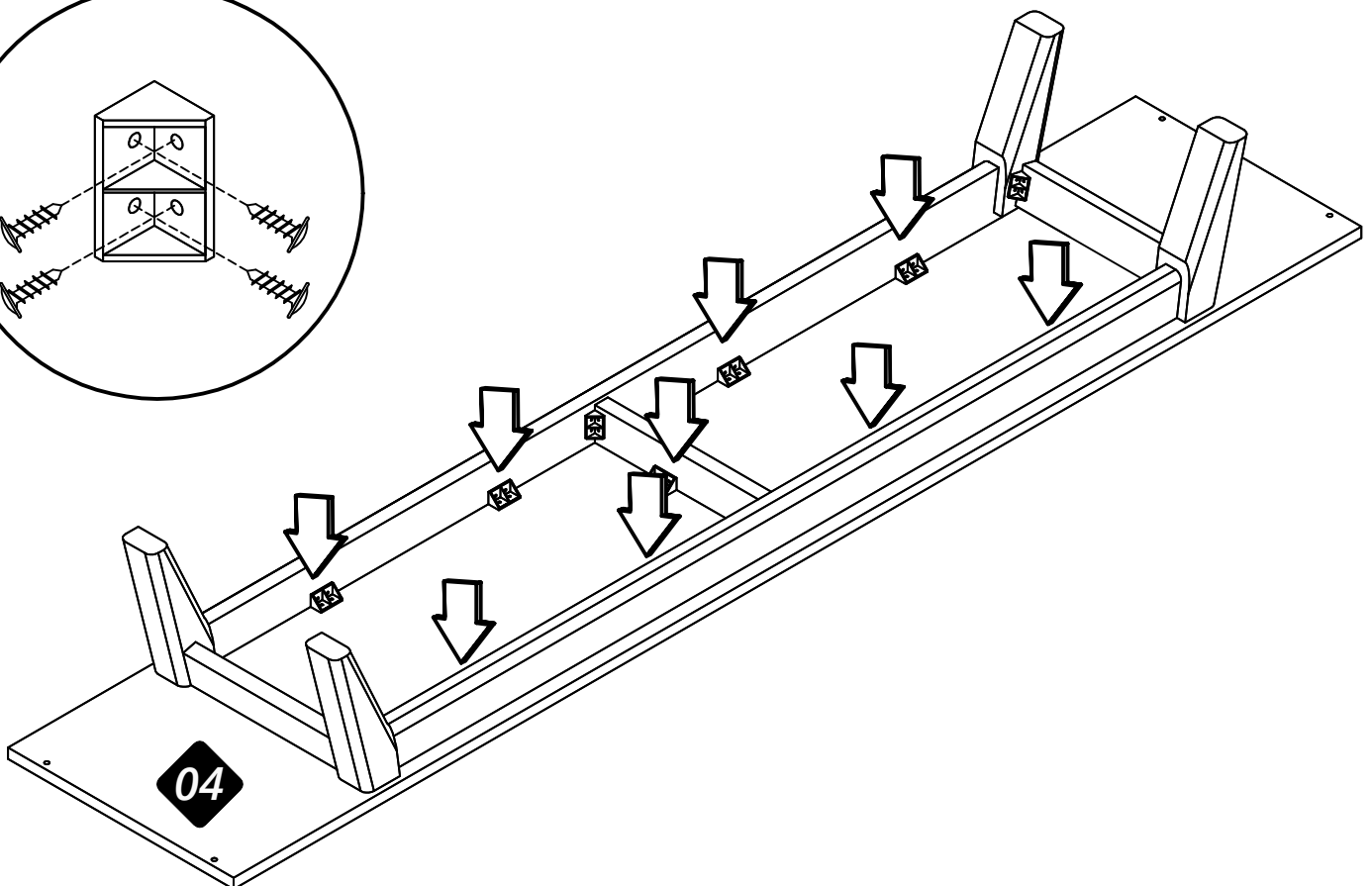
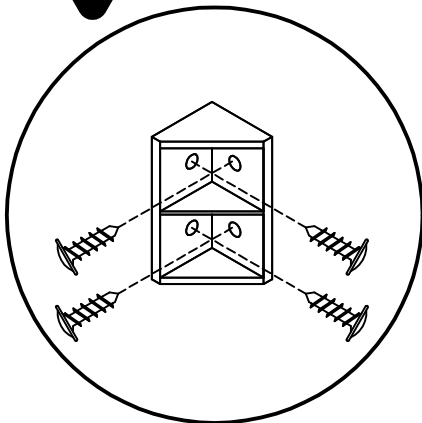


21

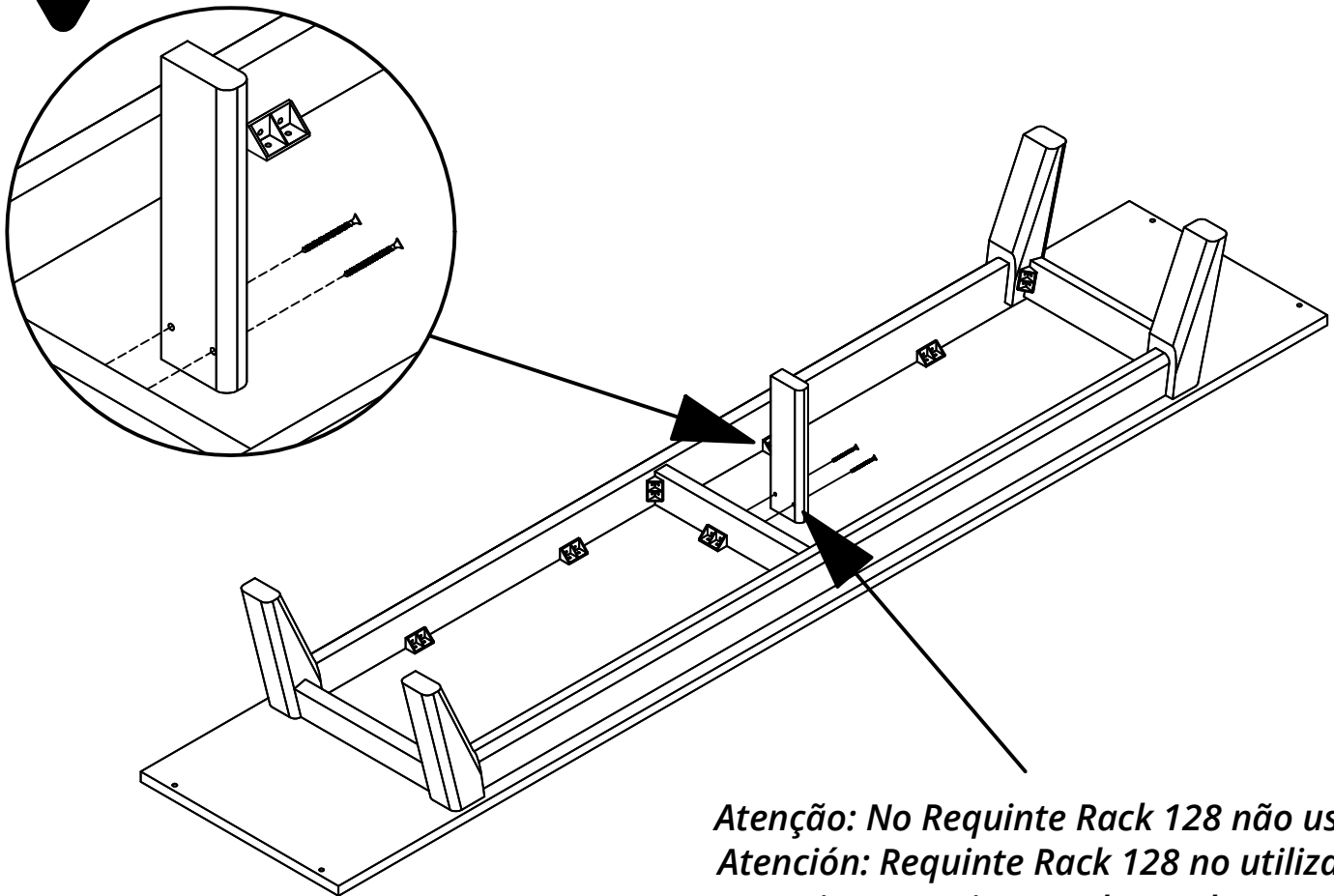
Instalação do pé de madeira  
Instalación del pie de madera  
Installation of the wooden foot



22



23



Atenção: No Requite Rack 128 não usa  
 Atención: Requite Rack 128 no utiliza  
 Attention: Requite Rack 128 does not use

24

Instalação do kit rodízio  
 Instalación del juego de ruedas  
 Installing the furniture wheel

