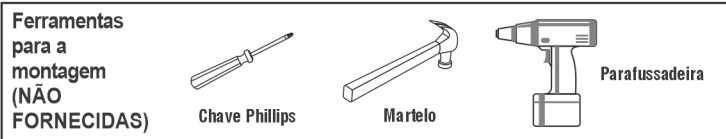
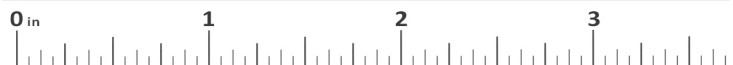




ROUPEIRO 6 PTS URBANO C/ SAPATEIRA



IMPORTANTE: Conferir sempre as medidas dos parafusos e acessórios antes de utilizá-los nas peças.



UTILIZE A RÉGUA PARA A MEDIÇÃO DOS PARAFUSOS

Atenção:

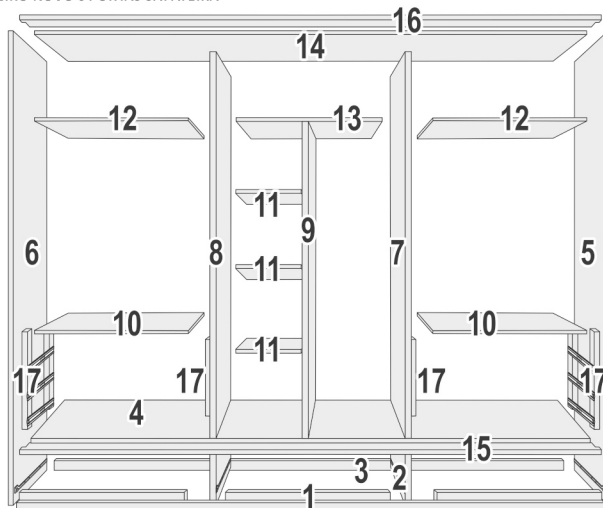
- Ler atentamente todo manual antes de iniciar a montagem;
- A montagem deverá ser feita em superfície, limpa e plana;
- Aconselhamos forrar o chão com a embalagem do produto a fim de não danificá-lo;
- Evite batidas com objetos cortantes;
- Observar sempre a carga máxima suportada.

Limpeza e Conservação:

- A limpeza do móvel deve ser efetuada somente com Flanela, levemente umedecida com água, evitar muita humidade pois pode danificar o produto;
- Não utilizar produtos tais como: álcool, lustra móveis e etc.

- Reservamo-nos o direito de efetuar modificações técnicas ou de materiais sem prévio-aviso.

PARA ASSEGURAR UMA MAIOR VIDA ÚTIL AO SEU MÓVEL, A MONTAGEM DEVE SER FEITA POR MONTADOR ESPECIALIZADO, AUTORIZADO PELA LOJA REVENDEDORA DOS PRODUTOS JOSANDRO MÓVEIS.



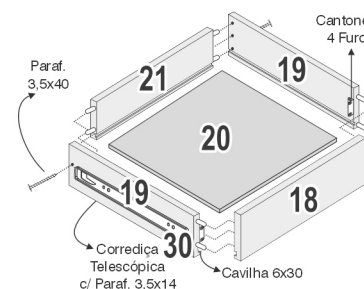
- Montagem para 2 pessoas;
- Para pregar as costas o móvel tem que estar no esquadro.
- Antes de iniciar a montagem colocar calços e corredeja nas marcas existentes de fábrica.

CÓD.	DESCRIÇÃO DAS PEÇAS	QTD.	CÓD.	DESCRIÇÃO DAS PEÇAS	QTD.
01	MOLDURA RODAPÉ	01	17	DIVISÃO GAVETA	08
02	DIVISÃO SAPATEIRA	02	18	FRANTE GAV. INTERNA	03
03	RODAPÉ TRASEIRO	01	19	LATERAL GAVETA	18
04	BASE	01	20	FUNDO GAV. INTERNA	03
04	LATERAL DIREITA	01	21	TRASEIRO GAV. INTERNA	03
06	LATERAL ESQUERDA	01	22	FRENTE GAV. SAPATEIRA	03
07	DIVISÃO DIREITA	01	23	FUNDO GAV. SAPATEIRA	03
08	DIVISÃO ESQUERDA	01	24	TRASEIRO GAV. SAPATEIRA	03
09	DIVISÃO CENTRAL	01	25	COSTAS	03
10	PRATELEIRA GAVETA	02	26	PORTAS	06
11	PRATELEIRA PEQUENA	03	27	BATENTE PORTA	03
12	PRATELEIRA GRANDE	02	28	CABIDEIRO MAIOR	02
13	PRATELEIRA FURADA	01	29	CABIDEIRO MENOR	01
14	TAMPO	01	30	CORREDIÇAS	09
15	MOLDURA SAPATEIRA	01			
16	MOLDURA SUPERIOR	01			

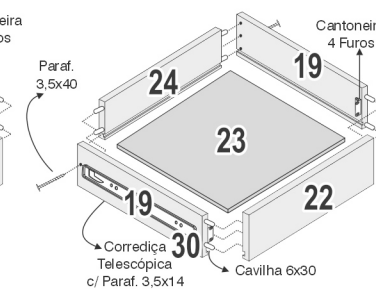
RELAÇÃO DE ACESSÓRIOS

DESENHO	QUANT	NOME
	62	Paraf. 3,5x40
	240	Paraf. 3,5x14
	34	Parafuso 5x50
	04	Parafuso 7x40
	18	Paraf. 3,5x30
	27	Parafuso 3,5x20
	24	Dobradiça de Pressão
	24	Calço Dobradiça
	44	Cavilhas 6x30
	06	Suporte Cabide
	22	Canteoneira 4 Furos
	02	Canteoneira 2 Furos
	12	Suporte Prateleira
	11	Suporte Triangular
	24	Fixador Metálico
	90	Prego 10x10
	10	Sapata

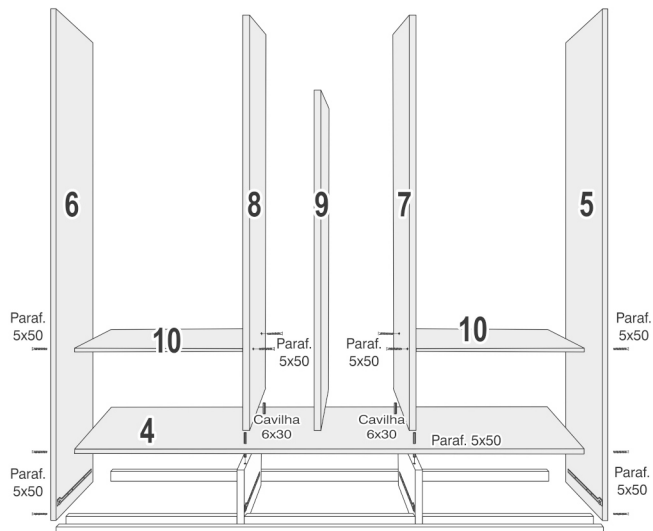
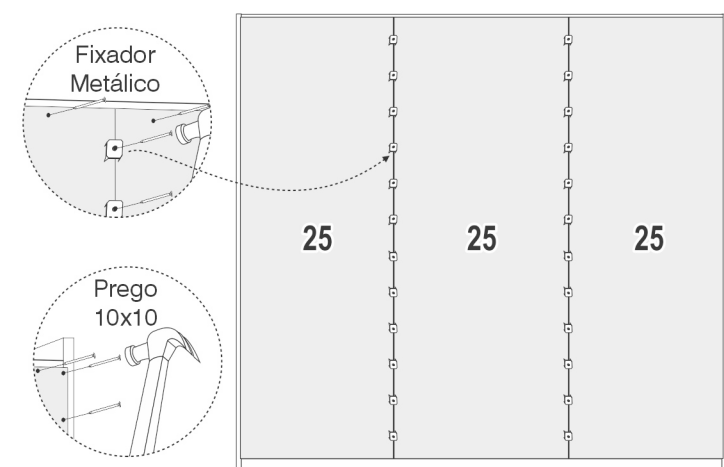
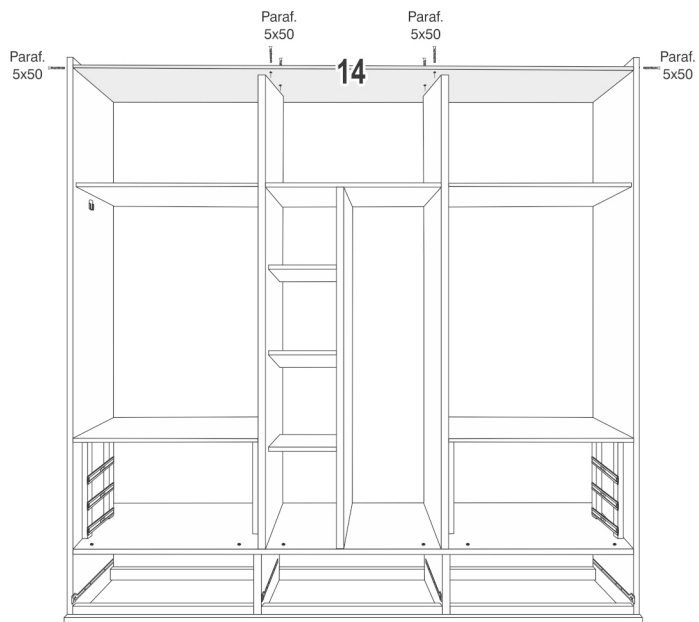
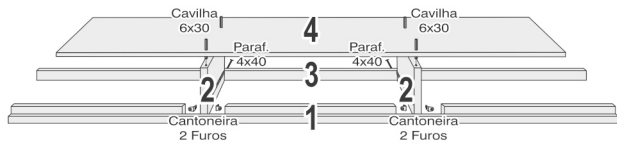
GAVETA INTERNA



GAVETA EXTERNA



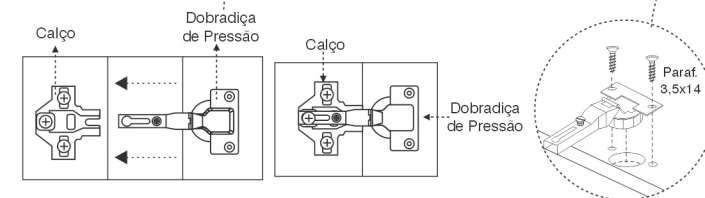
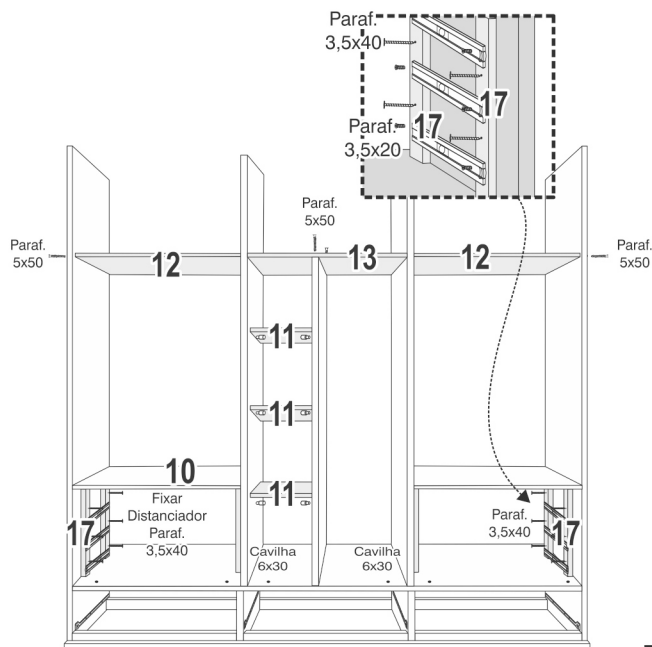
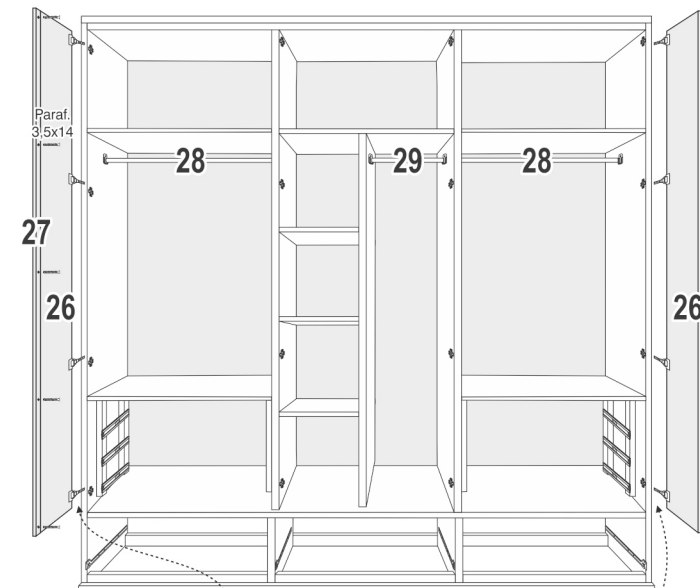
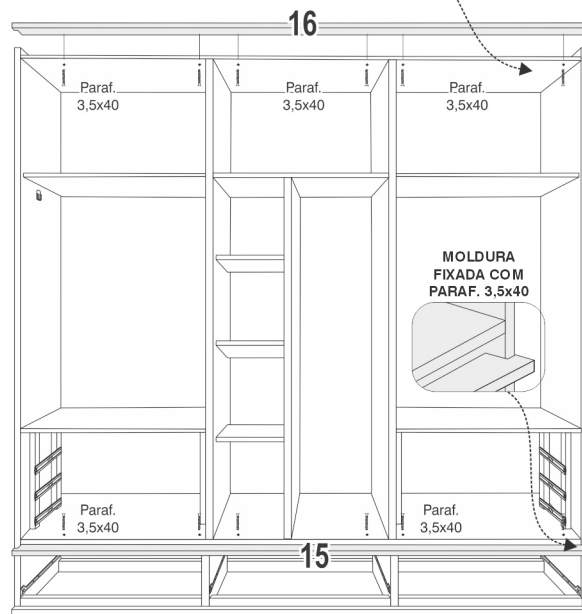
OBS.: FAVOR FIXAR PARAFUSO 3,5x20 NA CORREDIÇA NO DISTANCIADOR, E PARAFUSO 3,5x14 NA CORREDIÇA DA LATERAL DA GAVETA, SOMENTE PARA GAVETA INTERNA



FIXAÇÃO DO BATENTE DA PORTA



ATENÇÃO: A COLOCAÇÃO DO BATENTE DA PORTA É SEMPRE NA PORTA ESQUERDA.



Agora que você já comprou o seu móvel, ele merece ser montado do jeito certo.

Erros de montagem causam mais de **60%** dos danos em móveis.

Por que contratar?

Tranquilidade do **início ao fim** da montagem



PROFISSIONAIS QUALIFICADOS

Especialistas certificados na **MadeiraMadeira Serviços**.



FERRAMENTAS PROFISSIONAIS

que **protegem** seus móveis.



AGENDAMENTO EM 24 HORAS

escolha a data e o turno **ideais para** você.



GARANTIA DE 3 MESES

de cobertura **completa**.

Mais de 1 MILHÃO DE MONTAGENS
★ com avaliação **4.7** ★

Mariana S., São Paulo

"Chegaram no horário e montaram tudo rapidamente. Serviço incrível!"



Carlos R., Belo Horizonte

"Tentei montar sozinho e foi um desastre. Com a **MadeiraMadeira Serviços** ficou perfeito."



Ana P., Rio de Janeiro

"Agendamento ágil e **montagem pontual e perfeita**. Recomendo demais!"



Agende agora pelo QR Code

Madeira**Madeira** Serviços · Atendimento em todo o Brasil



Escaneie o QRCode