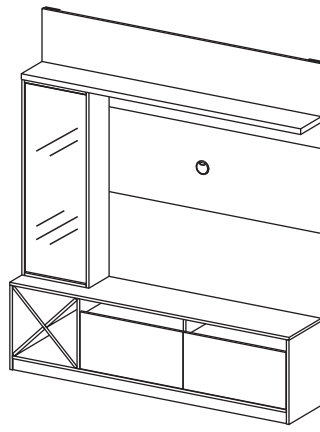


2025



2026

Quiditá

Essência da qualidade

Móveis Quiditá



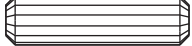

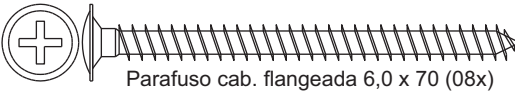
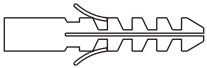

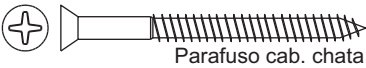
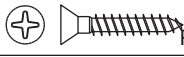
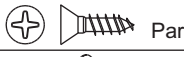


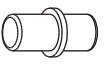
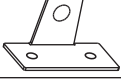
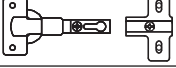



Bento Gonçalves - RS

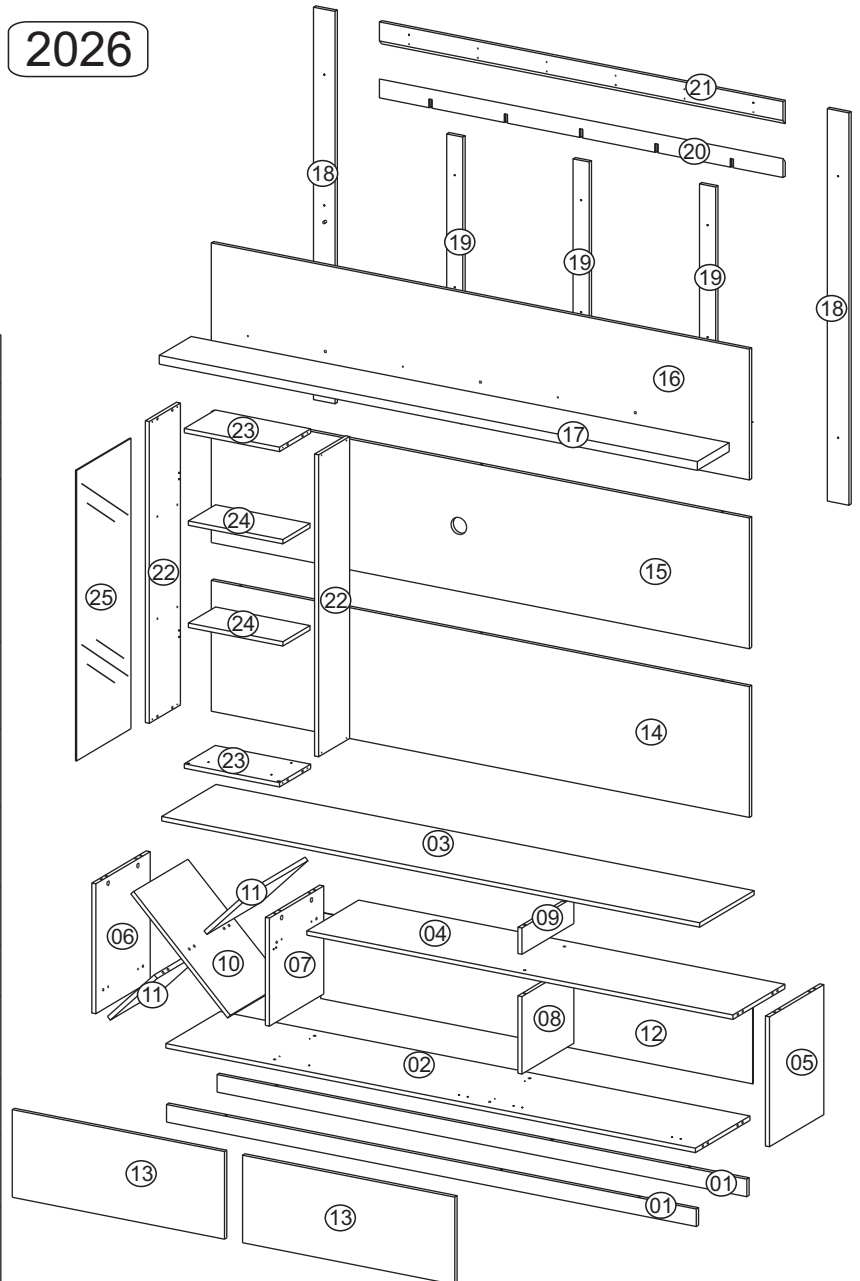
Rodovia BR-470 KM 202 - Cep 95710-000

Fone: 0xx (54) 3458-1001

www.quiditamoveis.com.br

LISTA DE FERRAGENS

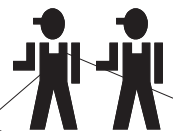
A	 Tambor Minifix (14x)
B	 Parafuso Minifix (14x)
C	 Cavilha 8x30 (45x)
D	 Cavilha 8x50 (06x)
E	 Parafuso cab. flangeada 6,0 x 70 (08x)
F	 Bucha 8mm (08x)
G	 Parafuso cab. chata 5,0 x 60 (04x)
H	 Parafuso cab. chata 4,0 x 50 (12x)
I	 Parafuso cab. chata 4,0 x 25 (62x)
J	 Parafuso cab. chata 3,5 x 14 (64x)
L	 Cantoneira plástico 20x20 (14x)
M	 Prego 10x10 (14x)
N	 Suporte de vidro com anel (08x)
O	 Suporte metálico 3 furos (04x)
P	 Dobradiça super curva com calço 35mm (04x)
Q	 Sapata deslizadora 14mm preta (10x)
R	 Sache Cola 20g (01x)
S	 Passa Fio 60mm preto (01x)



FERRAMENTAS NECESSÁRIAS



90 min



2.50m

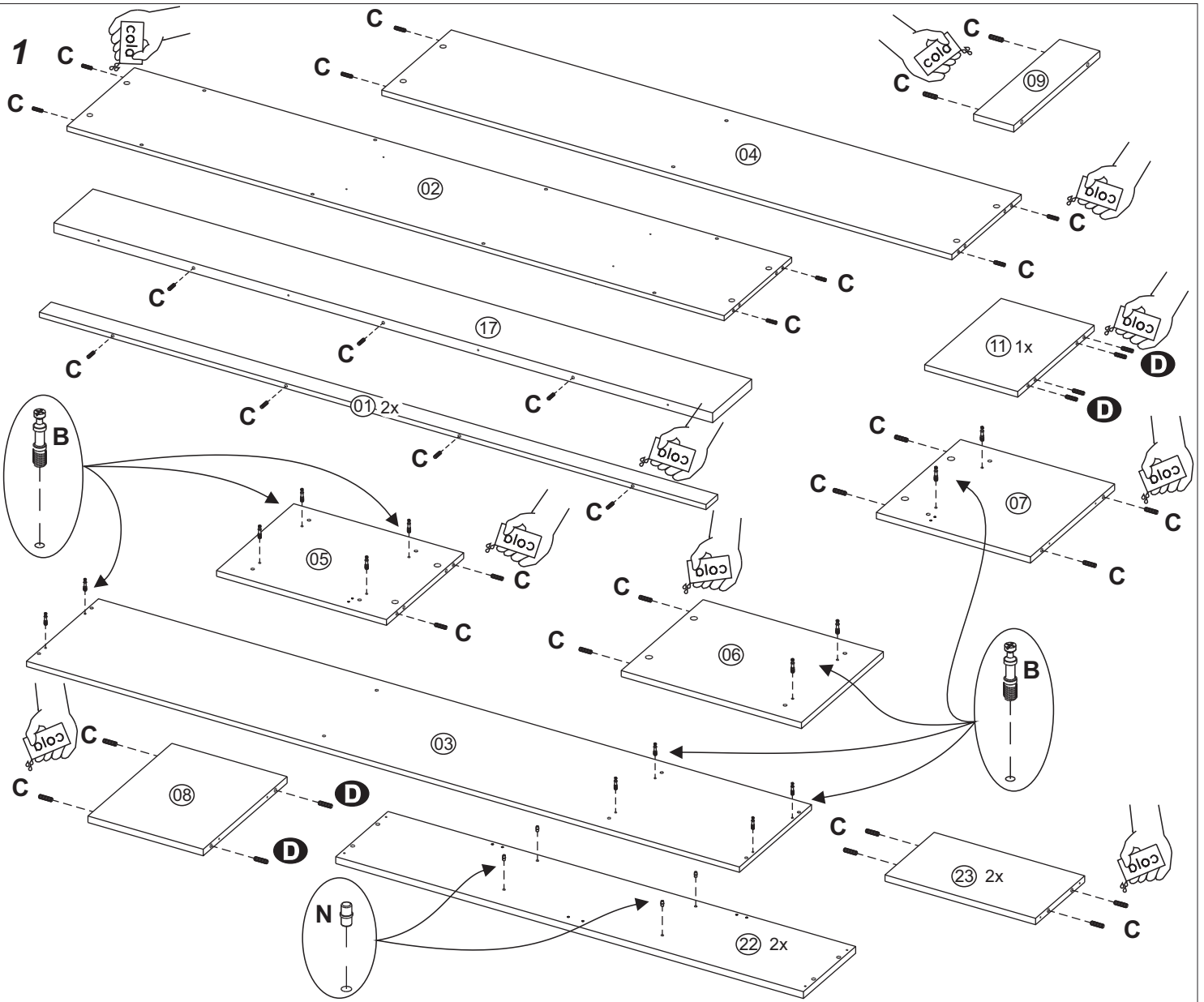
3.00m

REF: 2025

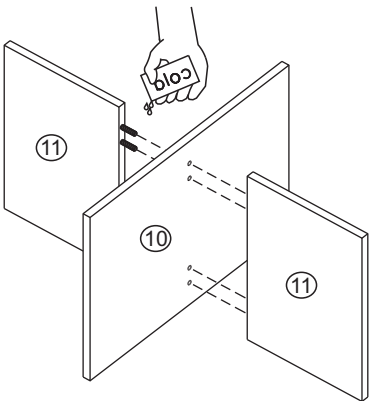
DESCRIÇÃO	DIMENSÃO (mm)	NÚMERO	QUANTIDADE
Rodapé	1969 x 60 x 15	01	02
Base	1969 x 350 x 15	02	01
Tampo	2000 x 350 x 15	03	01
Prateleira inferior	1584 x 334 x 15	04	01
Lateral direita	445 x 350 x 15	05	01
Lateral esquerda	445 x 350 x 15	06	01
Lateral menor	370 x 350 x 15	07	01
Divisão maior	265 x 334 x 15	08	01
Divisão menor	90 x 334 x 15	09	01
Prateleira diagonal maior	508 x 350 x 15	10	01
Prateleira diagonal menor	246 x 350 x 15	11	02
Costa	1605 x 295 x 3	12	01
Porta	789 x 300 x 15	13	02
Painel inferior	2000 x 448 x 15	14	01
Painel central	2000 x 448 x 15	15	01
Painel superior	2000 x 448 x 15	16	01
Prateleira painel	2000 x 205 x 30	17	01
Reforço maior	1344 x 80 x 15	18	02
Reforço menor	800 x 60 x 15	19	03
Régua parede	1500 x 65 x 15	20	01
Régua painel	1500 x 80 x 15	21	01
Lateral aéreo	1034 x 200 x 15	22	02
Tampo-base aéreo	354 x 200 x 15	23	02
Prateleira aéreo	351 x 175 x 15	24	02
Porta de vidro	995 x 350 x 4	25	01

REF: 2026

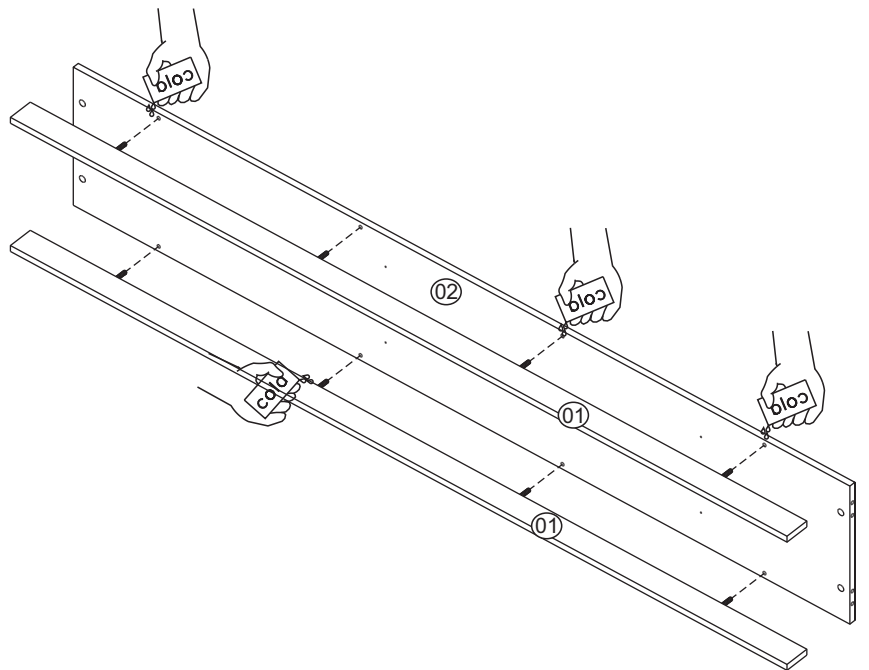
DESCRIÇÃO	DIMENSÃO (mm)	NÚMERO	QUANTIDADE
Rodapé	1569 x 60 x 15	01	02
Base	1569 x 350 x 15	02	01
Tampo	1600 x 350 x 15	03	01
Prateleira inferior	1184 x 334 x 15	04	01
Lateral direita	445 x 350 x 15	05	01
Lateral esquerda	445 x 350 x 15	06	01
Lateral menor	370 x 350 x 15	07	01
Divisão maior	265 x 334 x 15	08	01
Divisão menor	90 x 334 x 15	09	01
Prateleira diagonal maior	508 x 350 x 15	10	01
Prateleira diagonal menor	246 x 350 x 15	11	02
Costa	1205 x 295 x 3	12	01
Porta	589 x 300 x 15	13	02
Painel inferior	1600 x 448 x 15	14	01
Painel central	1600 x 448 x 15	15	01
Painel superior	1600 x 448 x 15	16	01
Prateleira painel	1600 x 205 x 30	17	01
Reforço maior	1344 x 80 x 15	18	02
Reforço menor	800 x 60 x 15	19	03
Régua parede	1100 x 65 x 15	20	01
Régua painel	1100 x 80 x 15	21	01
Lateral aéreo	1034 x 200 x 15	22	02
Tampo-base aéreo	354 x 200 x 15	23	02
Prateleira aéreo	351 x 175 x 15	24	02
Porta de vidro	995 x 350 x 4	25	01



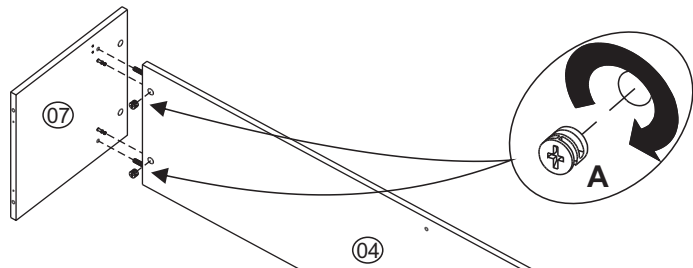
2



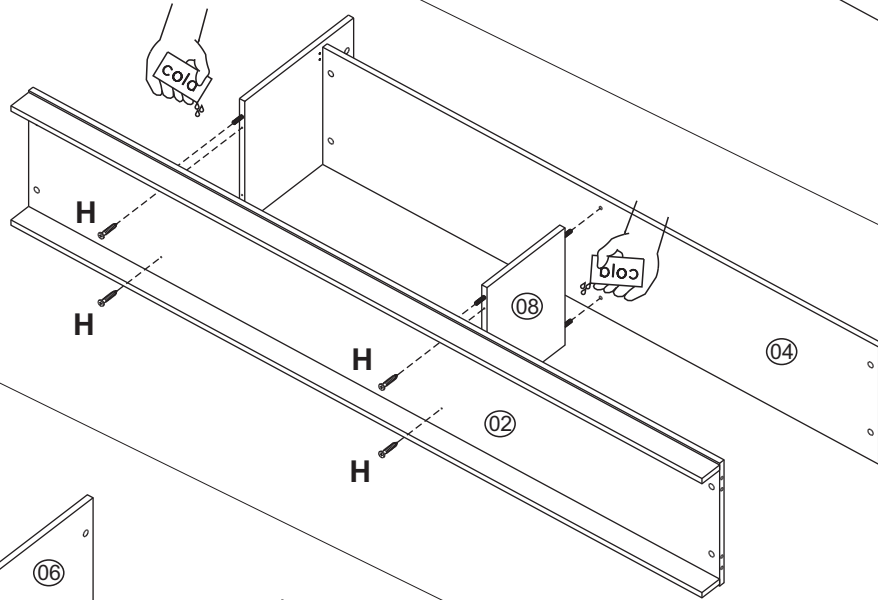
3



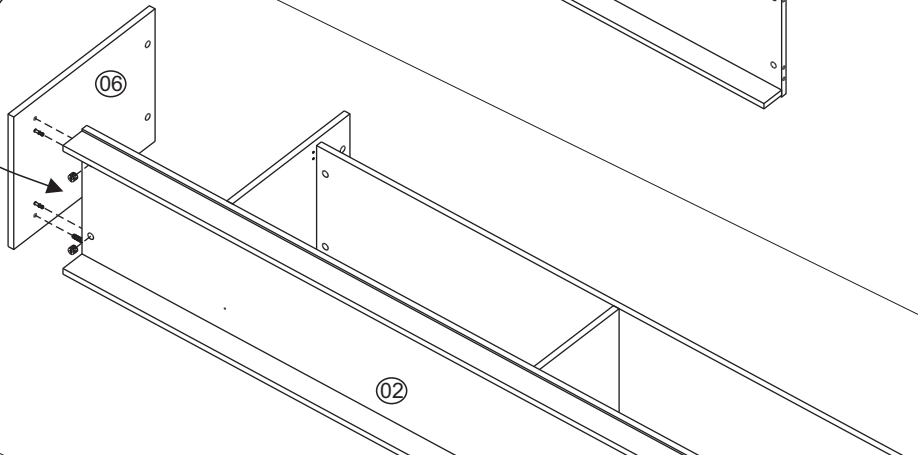
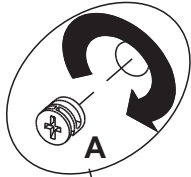
4



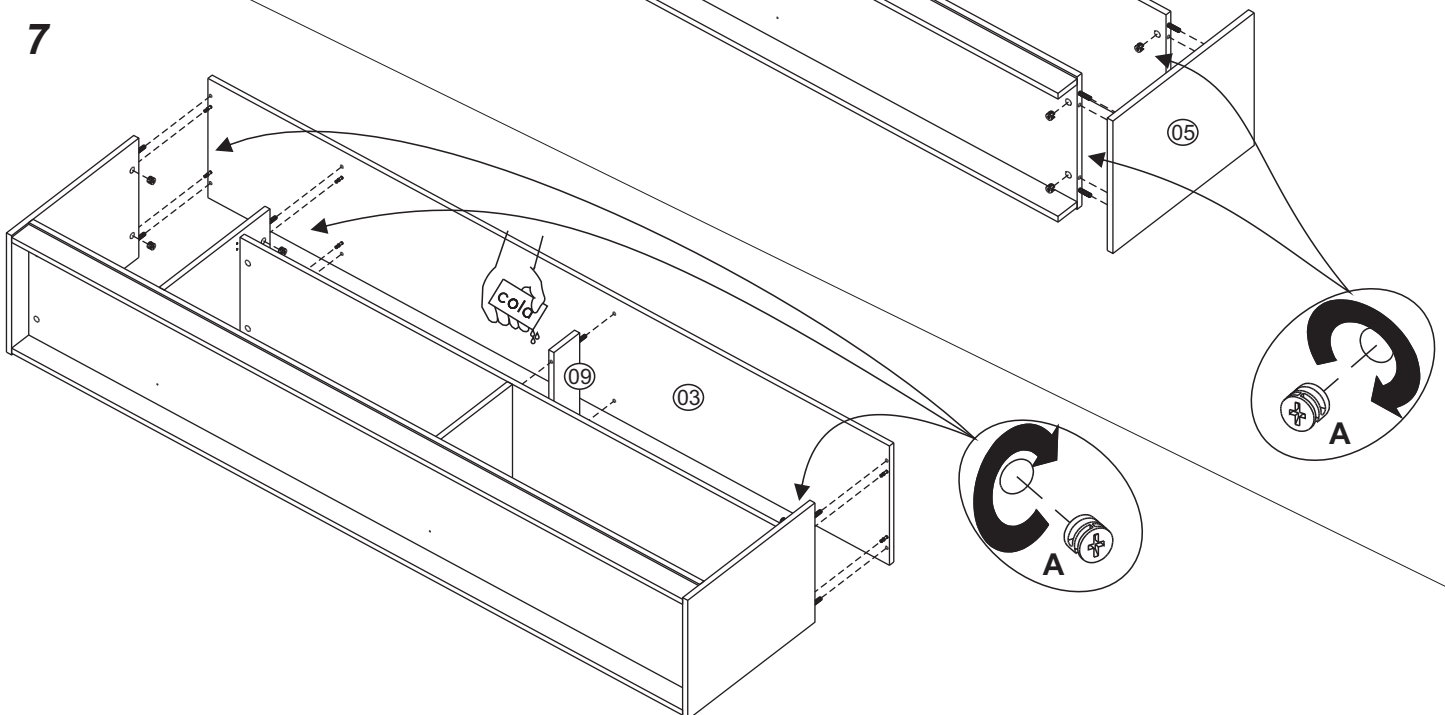
5



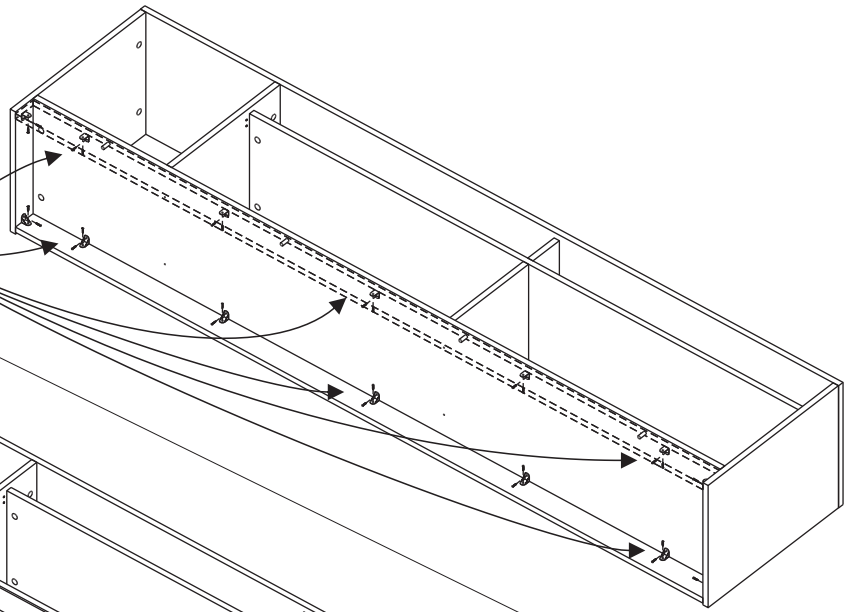
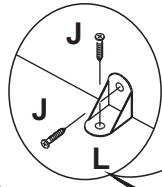
6



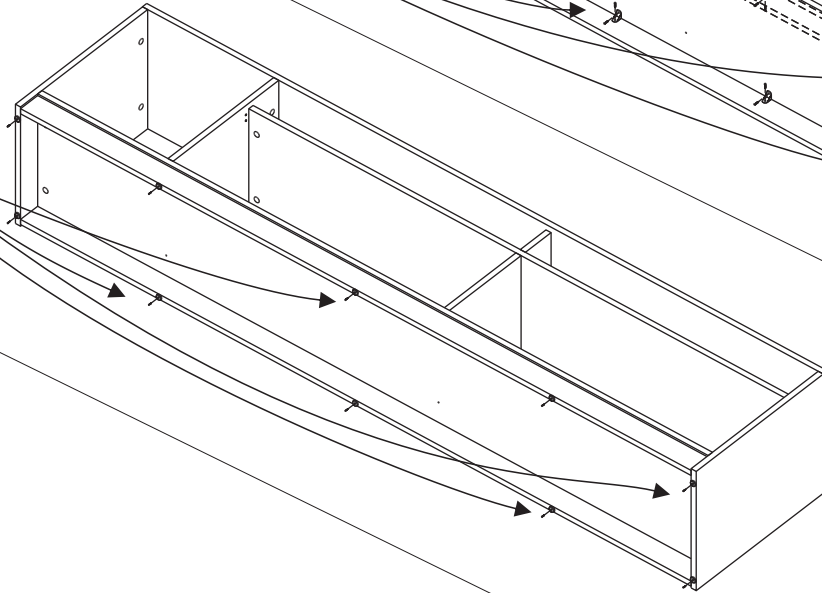
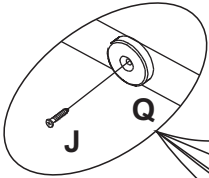
7



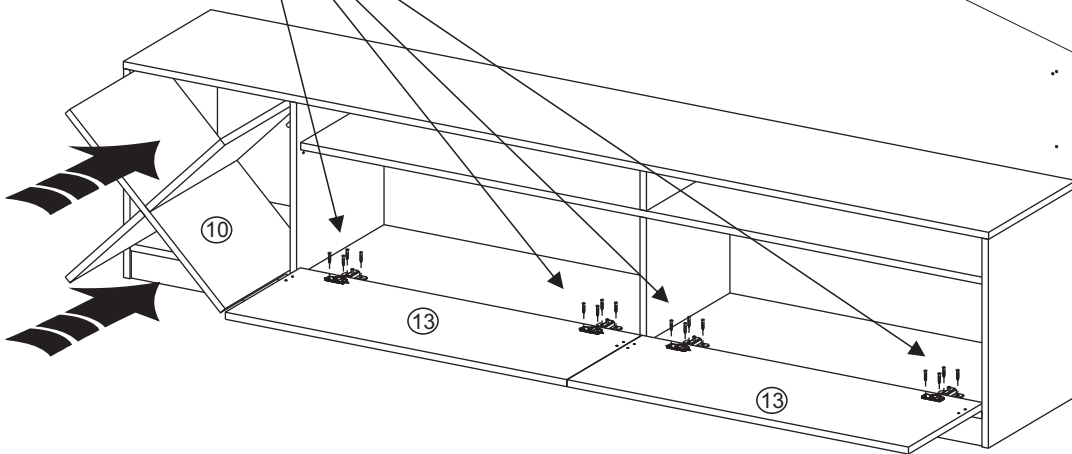
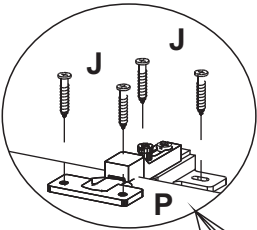
8



9

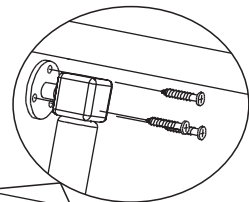
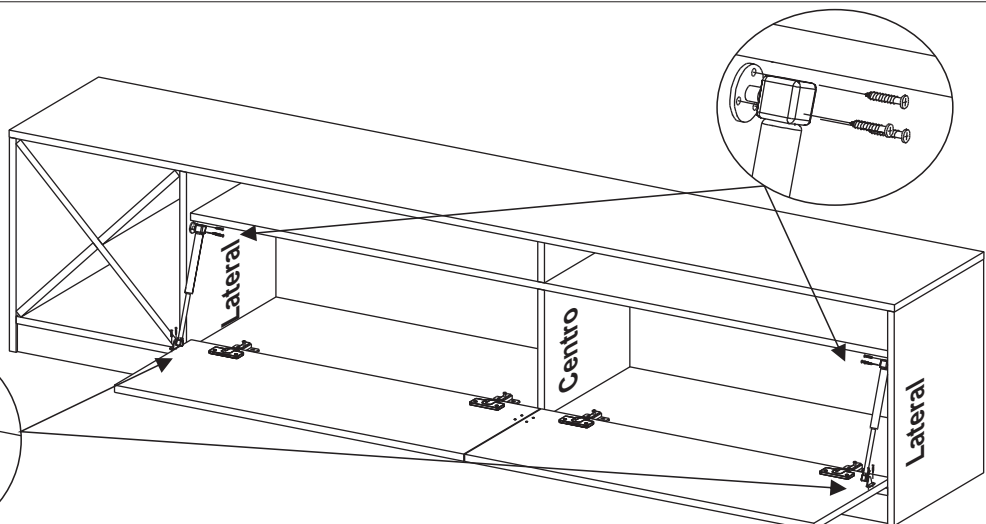
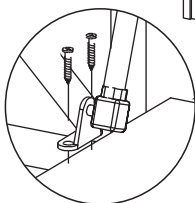


10

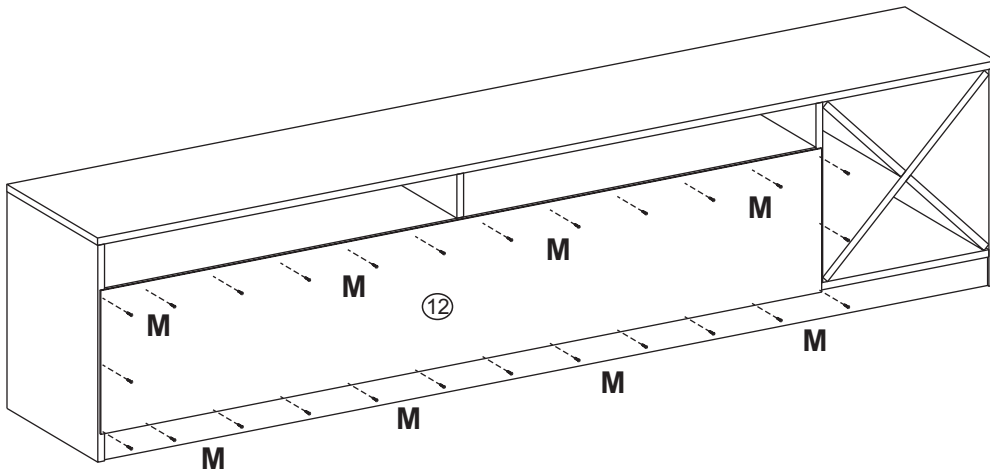


11

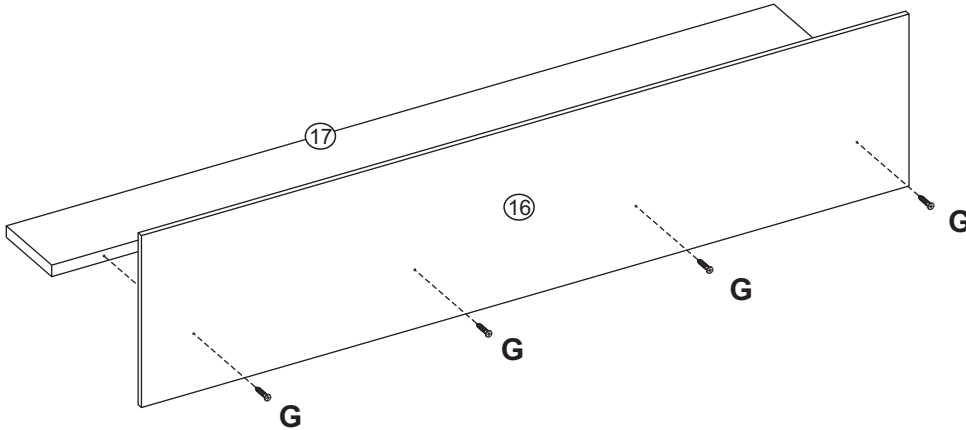
ATENÇÃO
Fixe os pistões na parte lateral das portas, nunca fixe ao centro.
(veja imagem modo correto)



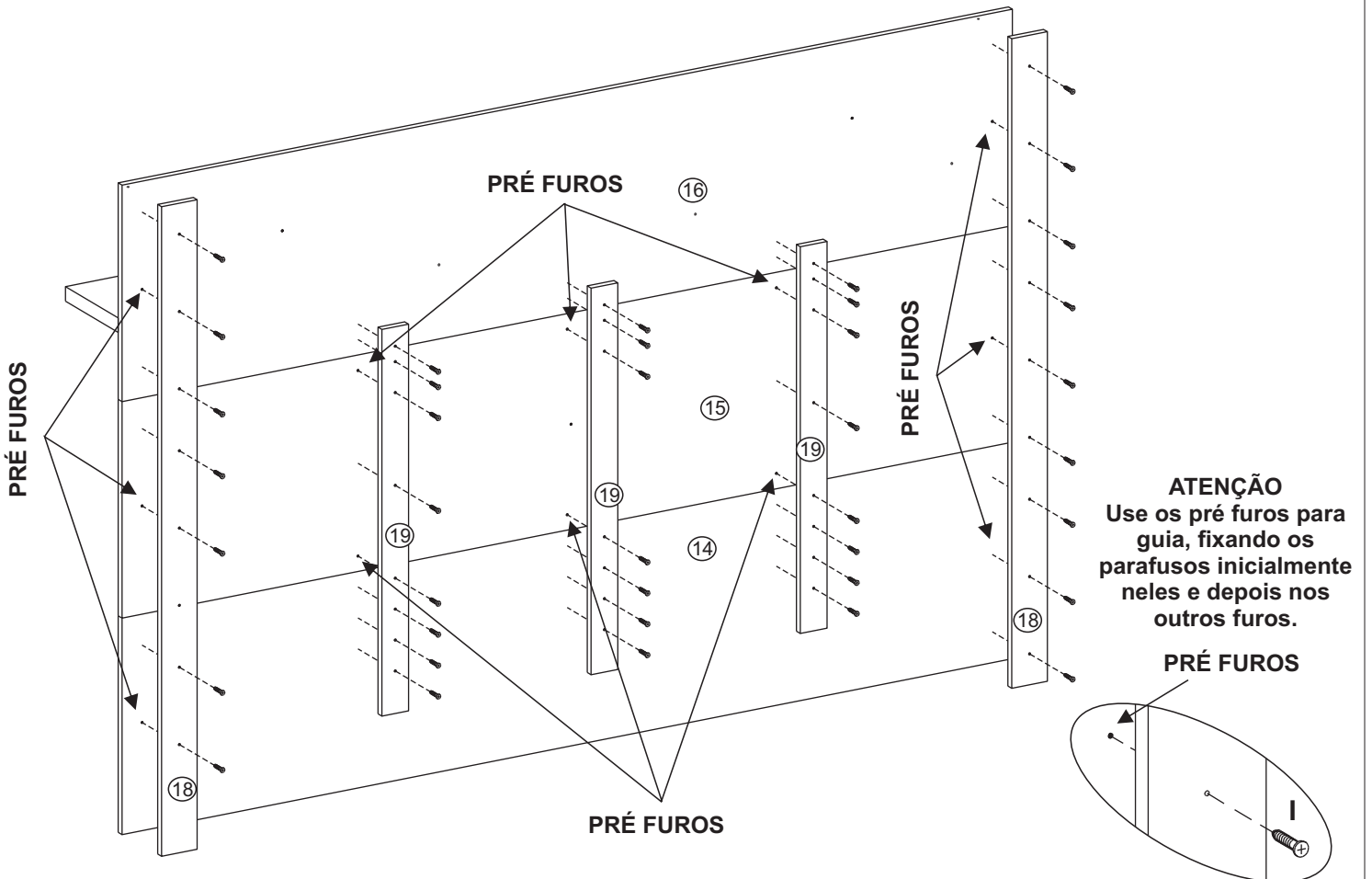
12



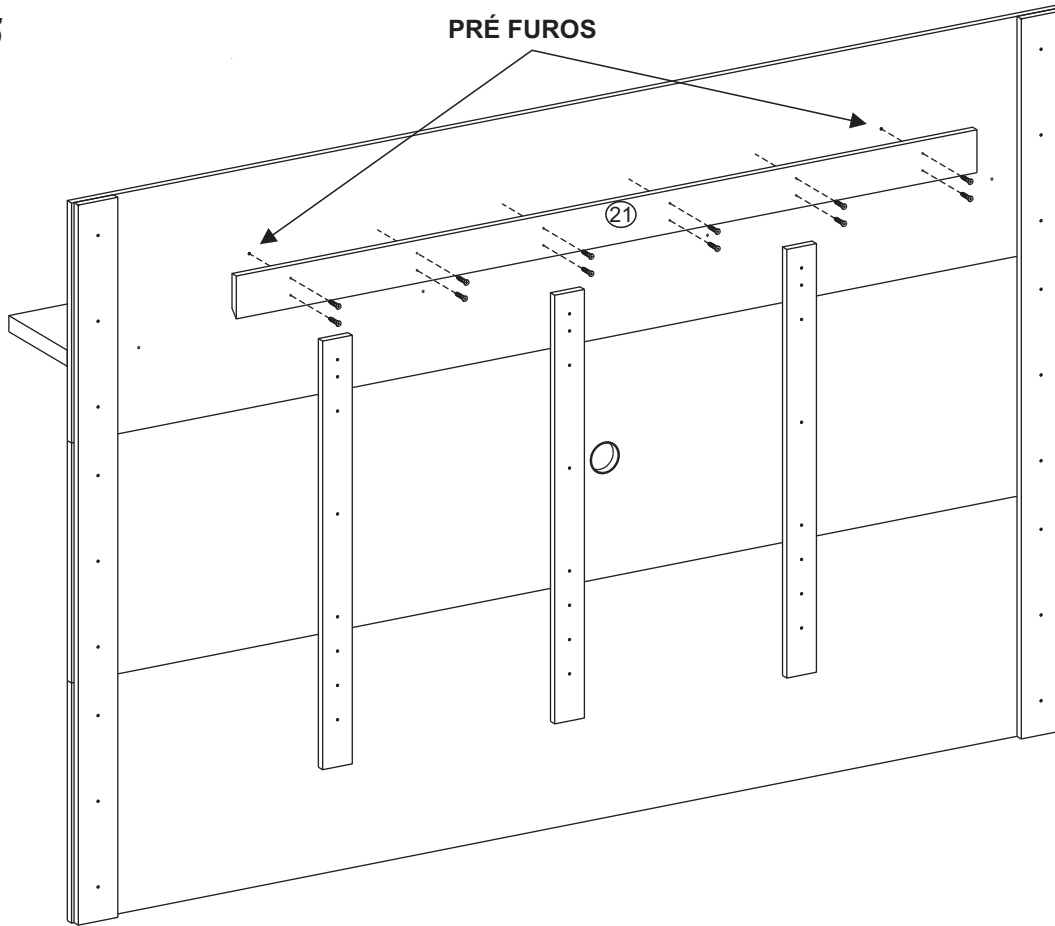
13



14

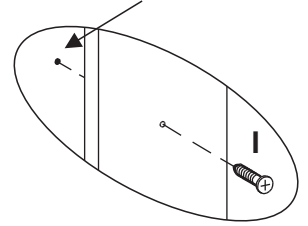


15

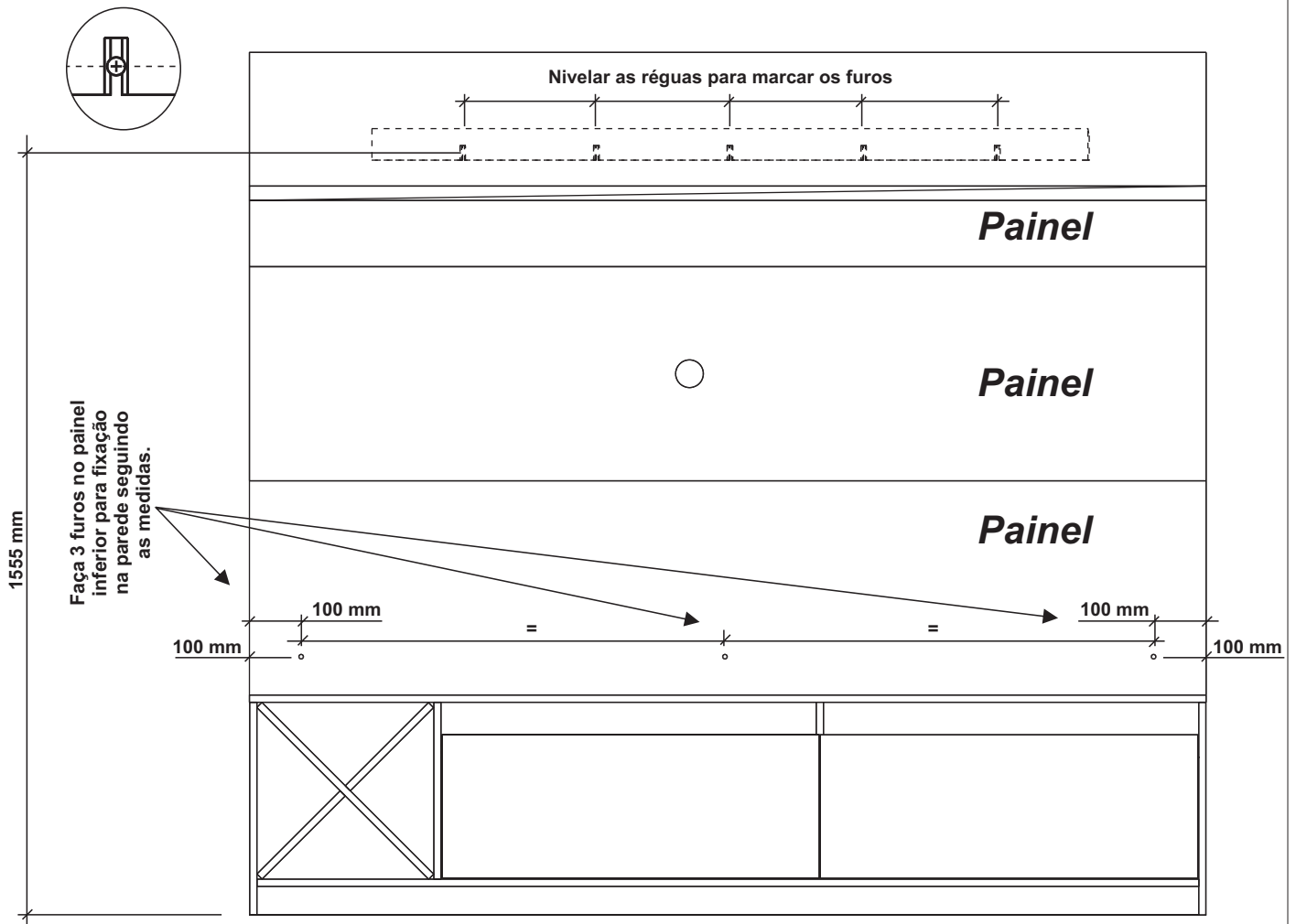


ATENÇÃO
Use os pré furos para
guia, fixando os
parafusos inicialmente
neles e depois nos
outros furos.

PRÉ FUROS

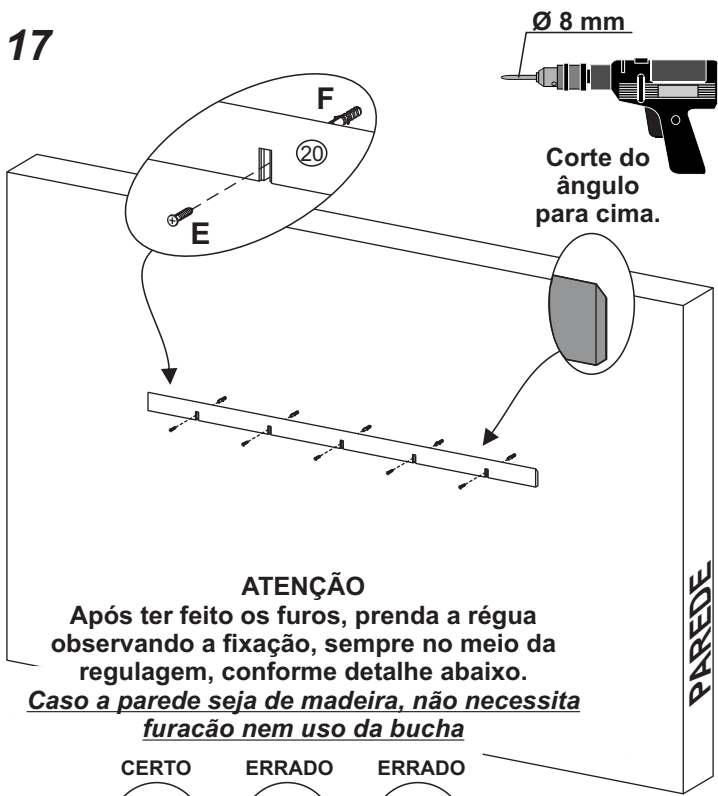


16



Medida para furação parte do piso.

17



ATENÇÃO

Após ter feito os furos, prenda a régua observando a fixação, sempre no meio da regulagem, conforme detalhe abaixo.

Caso a parede seja de madeira, não necessita furacão nem uso da bucha

CERTO

ERRADO

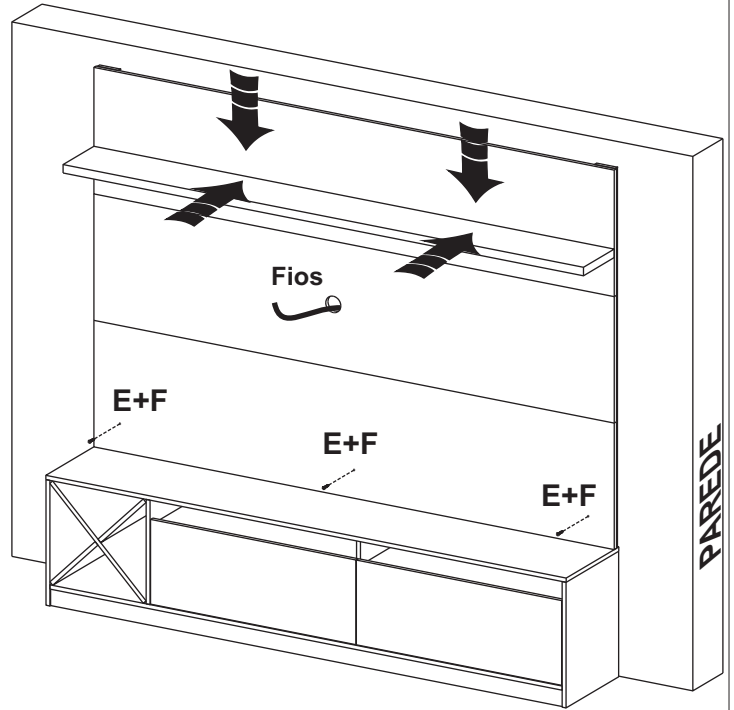
ERRADO



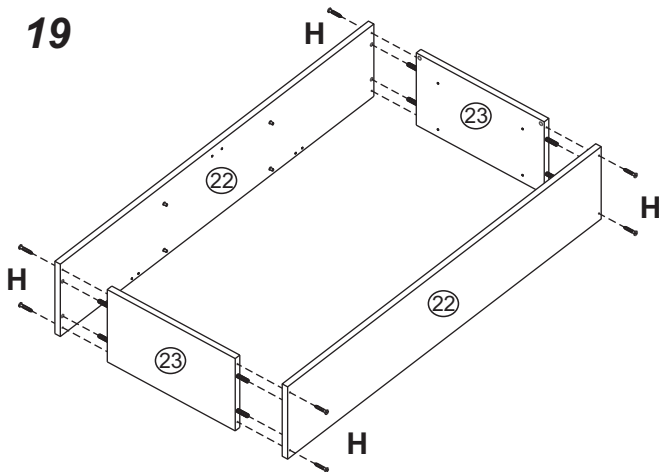
18

ATENÇÃO

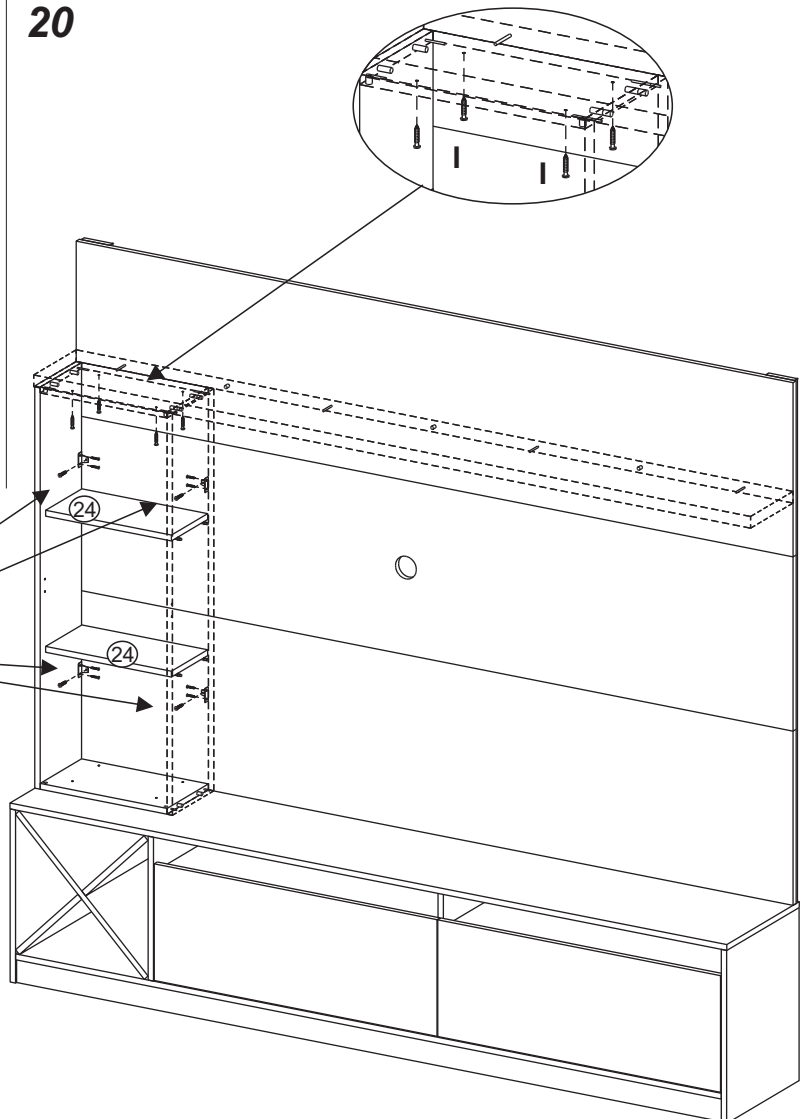
Coloque o painel encaixando na régua. Passe os fios pelo furo do painel.



19



20

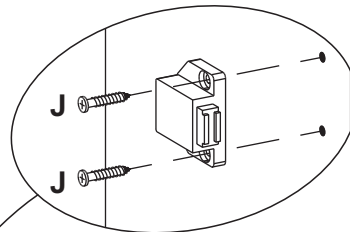
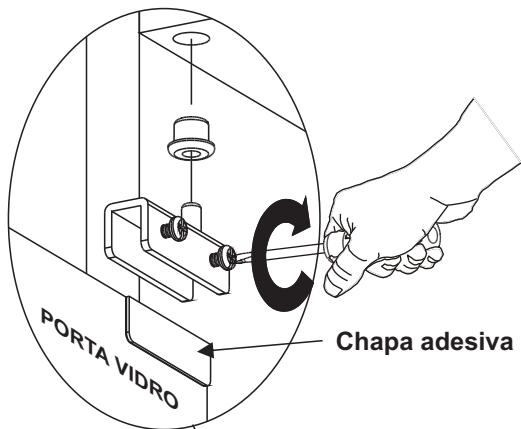


ATENÇÃO

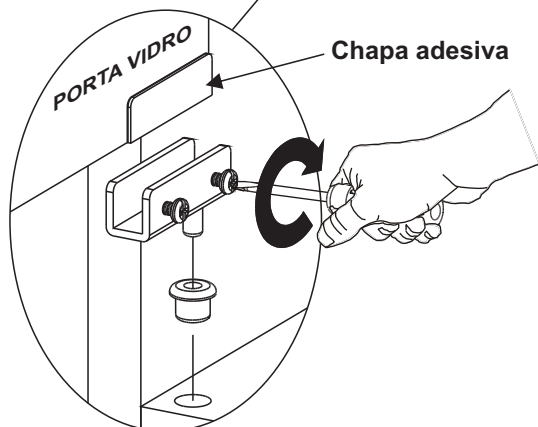
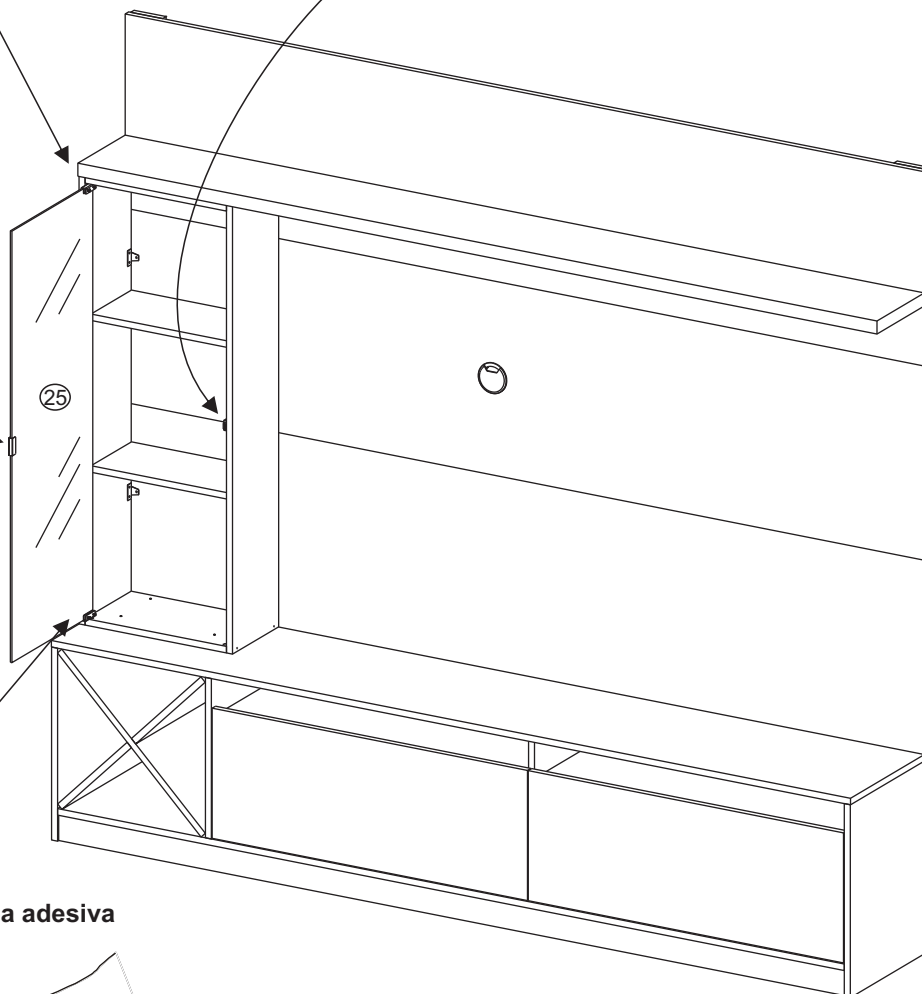
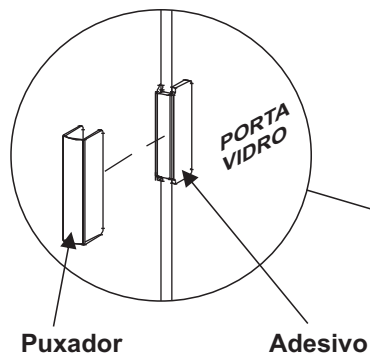
Alinhe o aéreo com o início do painel e certifique-se que esteja em perfeito esquadro. Também pode ser montado do lado direito ou como preferir.

ATENÇÃO

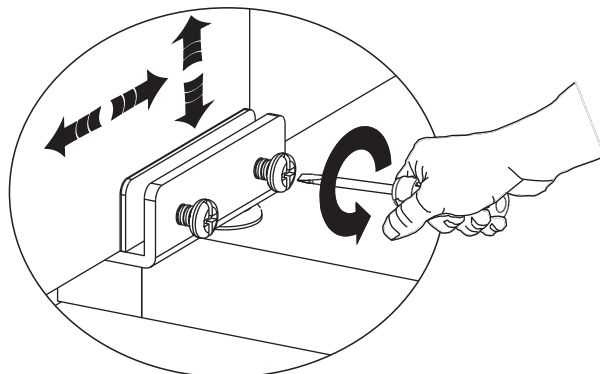
É muito importante fixar a chapa adesiva no canto da porta de vidro aonde irá prender os parafusos, nunca monte sem a mesma, risco de quebra do vidro.

**ATENÇÃO**

Coloque o adesivo no centro da porta de vidro, depois, coloque o puxador mantendo o alinhamento.

**ATENÇÃO**

Para regular a porta tanto para cima e para baixo como para os lados, solte os parafusos e regule como desejado, após fixe novamente.

**ATENÇÃO**

É muito importante fixar a chapa adesiva no canto da porta de vidro aonde irá prender os parafusos, nunca monte sem a mesma, risco de quebra do vidro.