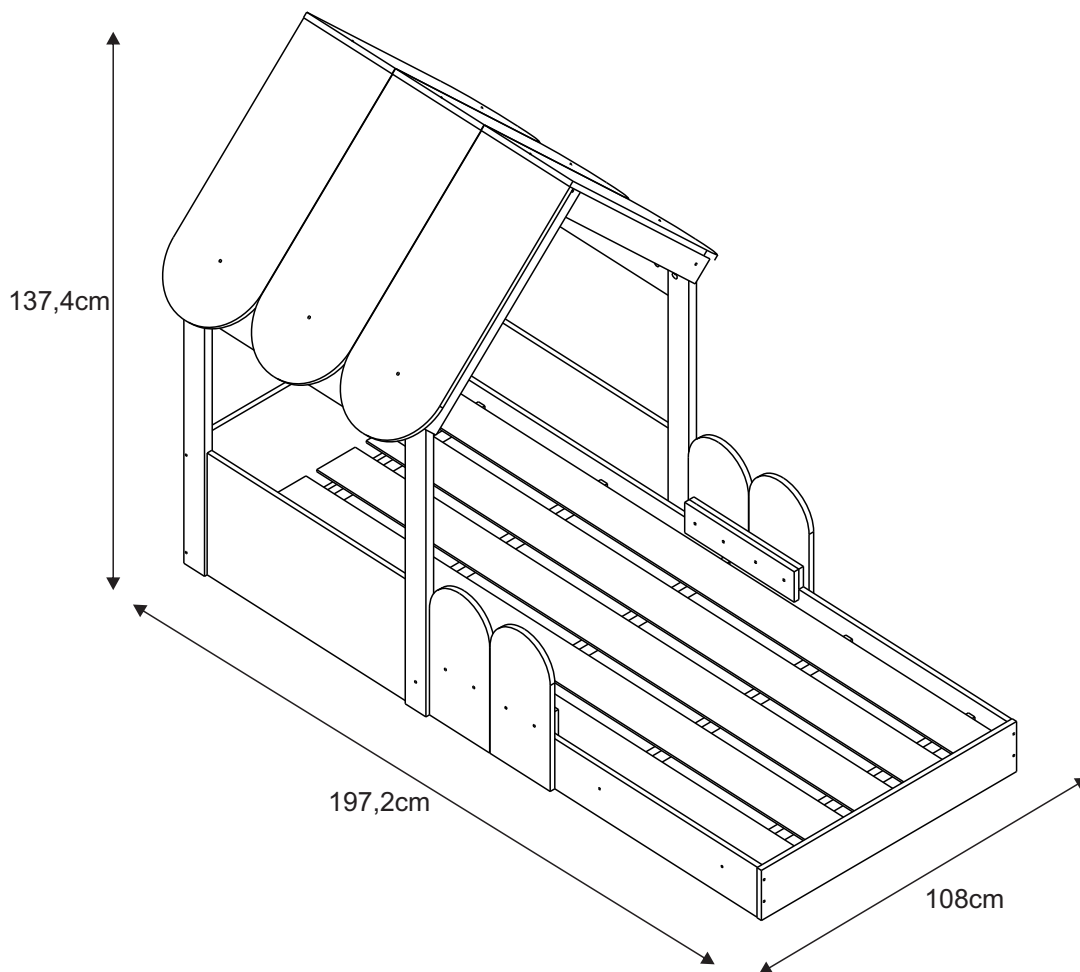


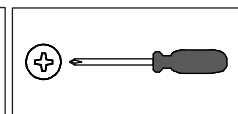
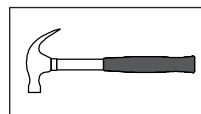
Rev.: 00


**CCM040**

 1 Pessoa  
 1 Persona

~~2 Pessoas~~  
~~2 Personas~~

 Tempo de Montagem  
 Tiempo de Armado

 Abaixo as ferramentas, não fornecidas, mas necessárias para a montagem do produto.  
 Abajo las herramientas, no suministradas, pero necesarias para el montaje del producto.

**Parabéns!**

*Você acaba de adquirir um produto com a qualidade Completa Móveis.*

**Recomendações**

- ≠ Os parafusos devem ser apertados periodicamente.
- ≠ Evitar batidas e o contato com objetos cortantes.

**Manutenção e Limpeza**

- ≠ Use um pano levemente umedecido com água, seguido de pano seco.
- ≠ Nunca utilize produtos químicos ou abrasivos.

**Alguma dúvida? Fale com a gente.**

Completa Ind. de Móveis Ltda  
 comercial@completamoveis.com.br

**Felicitaciones!**

*Usted acaba de adquirir un producto con la calidad Completa Móveis.*

**Recomendaciones**

- ≠ Los tornillos deben ser ajustados periódicamente.
- ≠ Evitar golpes y contacto con objetos cortantes.

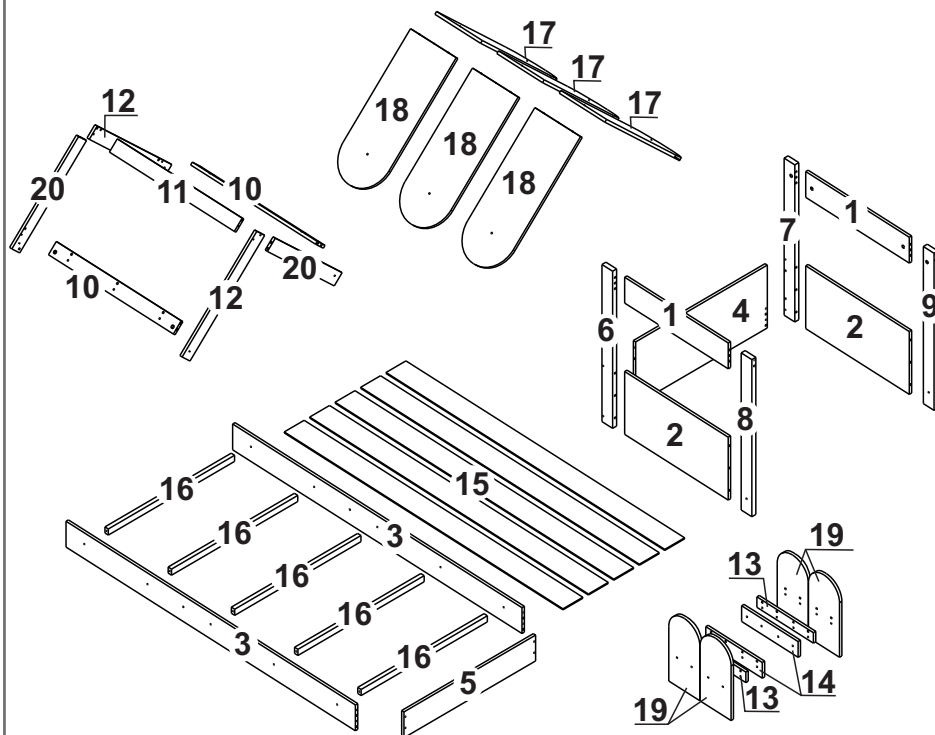
**Manutención y Limpieza**

- ≠ Utilice un paño ligeramente humedecido con agua, seguido de un paño seco.
- ≠ Nunca utilice productos químicos o abrasivos.

**Alguna duda? Hable con nosotros.**

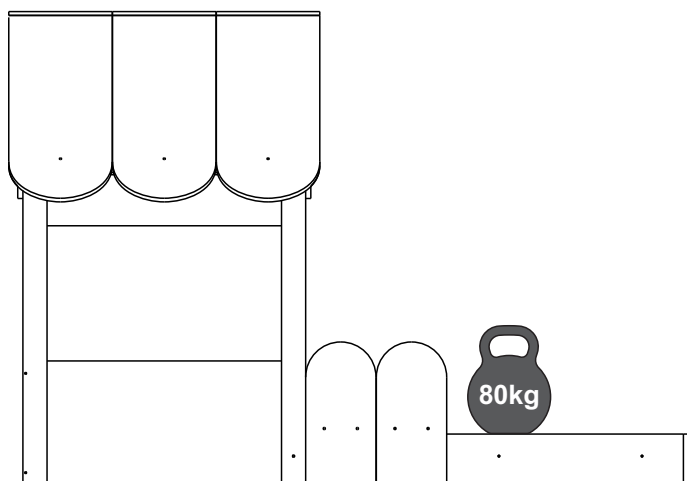
Completa Ind. de Móveis Ltda  
 comercial@completamoveis.com.br

## IDENTIFICAÇÃO DAS PEÇAS/IDENTIFICACIÓN DE LAS PIEZAS



Nº	Descrição/Descripción	Medidas/ Dimensiones (mm)	Qtd./Cant.	Vol.
1	Lateral superior/Lateral superior	680x148x15	02	1
2	Lateral inferior/Lateral inferior	680x360x15	02	2
3	Barras/Barras	1900x148x15	02	1
4	Cabeceira/Cabecera	829x360x15	01	2
5	Peseira/Picera	829x148x15	01	1
6	Pé traseiro esq/Pata trasera izquierda	900x70x25	01	1
7	Pé traseiro dir/Pata trasera derecha	900x70x25	01	1
8	Pé frontal esq/Pata delantera izquierda	900x70x25	01	1
9	Pé frontal dir/Pata delantera derecha	900x70x25	01	1
10	Travessa dir-esq telhado/Travesaño derecho-izquierdo techo	820x70x15	02	1
11	Travessa central telhado/Travesaño central techo	820x70x15	01	2
12	Travessa maior frontal/tras/Travesaño mayor delantero-trasero	665x70x15	02	2
13	Travessa menor prot lat/Travesaño menor protección lateral	371x60x15	02	1
14	Travessa maior prot lat/Travesaño mayor protección lateral	371x90x15	02	2
15	Lastro/Somier	1830x125x6	05	1
16	Suporte lastro/Soporte somier	795x35x22	05	2
17	Telhado maior/Techo mayor	766x300x15	03	2
18	Telhado menor/Techo menor	749x300x15	03	2
19	Protetor lateral/Protección lateral	415x204x15	04	2
20	Travessa menor frontal/tras/Travesaño menor delantero-trasero	595x70x15	02	2

Peso máximo recomendado. Deve ser distribuído uniformemente.  
Peso máximo recomendado siendo este uniformemente distribuido.



## ACESSÓRIOS/ACCESORIOS

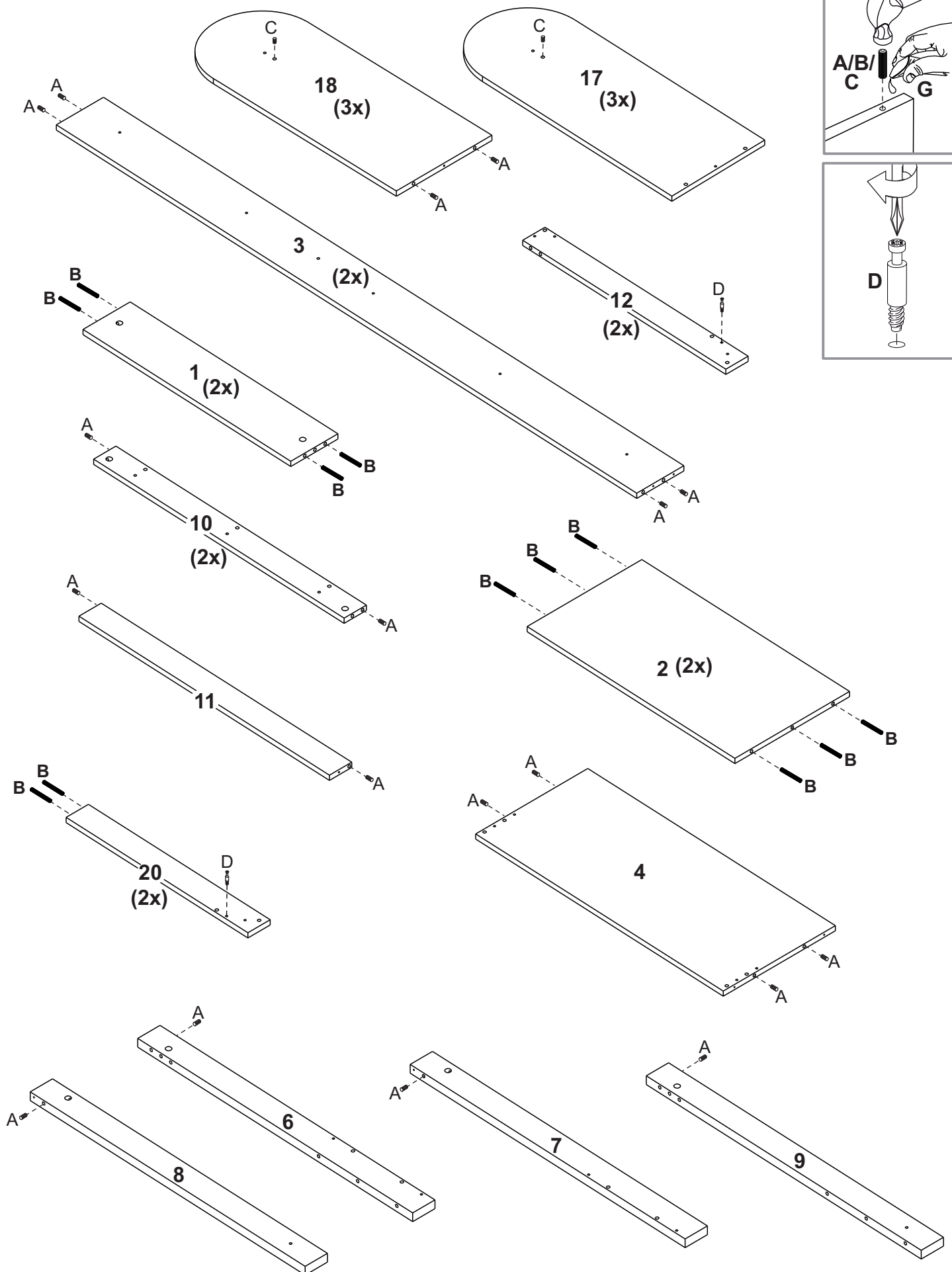
Antes de iniciar a montagem separe todos os acessórios. Em caso de dúvida no tamanho, utilize a régua no final da página.

Antes de empezar el armado, separe todos los accesorios. Si tienes dudas sobre el tamaño, utiliza la regla que se encuentra al final de la página.

ID	Desenho/Dibujo	Qtd./Cant.
A	Cavilha/Tarugo Ø8x30	36
B	Cavilha/Tarugo Ø8x50	24
C	Cavilha/Tarugo Ø8x20	06
D	Haste minifix/Tornillo minifix	04
E	Tambor minifix/Minifix	12
F	Parafuso/Tornillo Ø4,5x45	27
G	Bisnaga de cola/Tubo de pegamento	01
H	Prego/Clavo 10x10	35
I	Sapata/Apoyo plástico	10
J	Haste minifix duplo/Tornillo minifix doble	04
K	Parafuso/Tornillo Ø5,0x60	04
L	Paraf. de união/Tornillo para unión M4x10	06
M	Paraf. de união/Tornillo para unión M4x16	02
N	Paraf. de união/Tornillo para unión M4x22	08
O	Paraf. de união Fêmea/Tornillo para unión 28mm	16

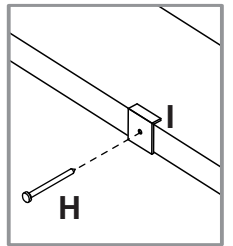
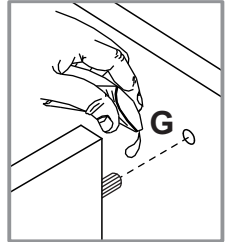
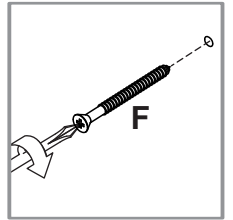
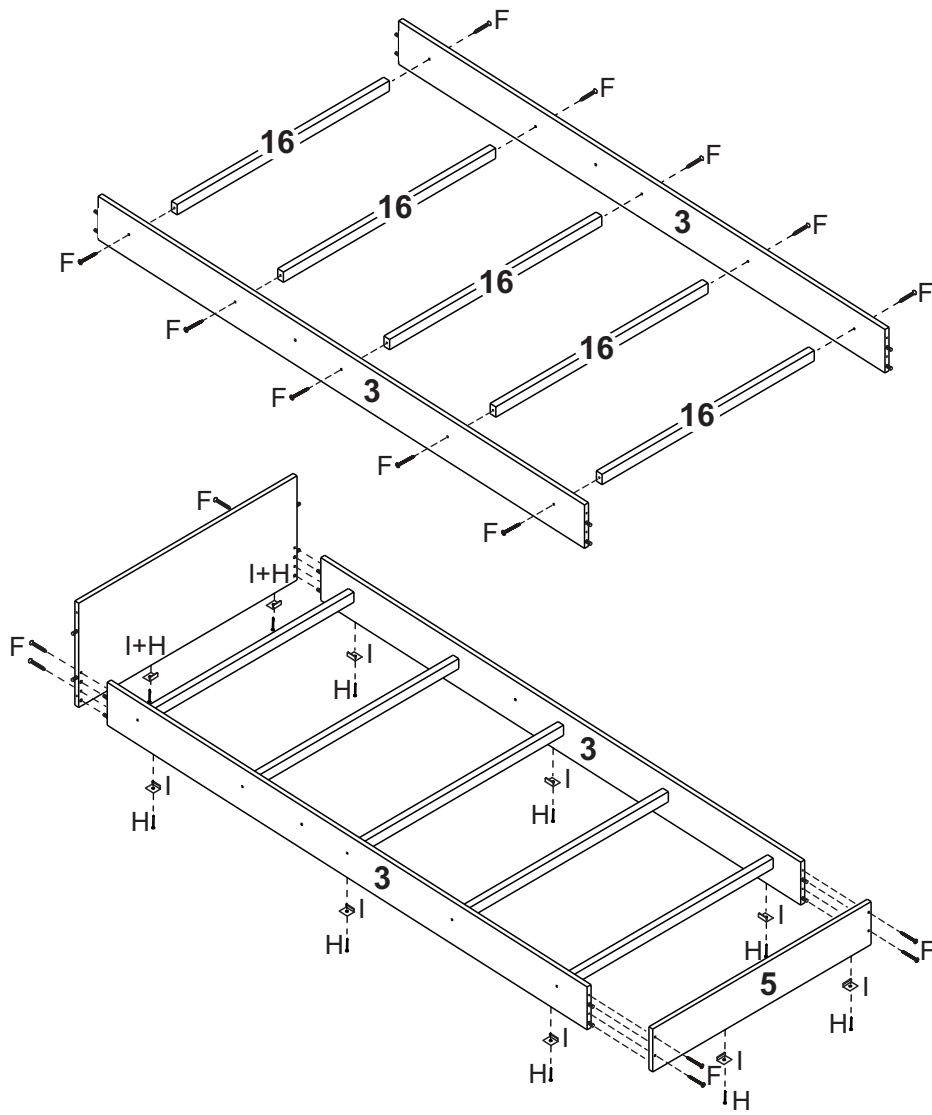


# PRÉ-MONTAGEM / PRE ARMADO

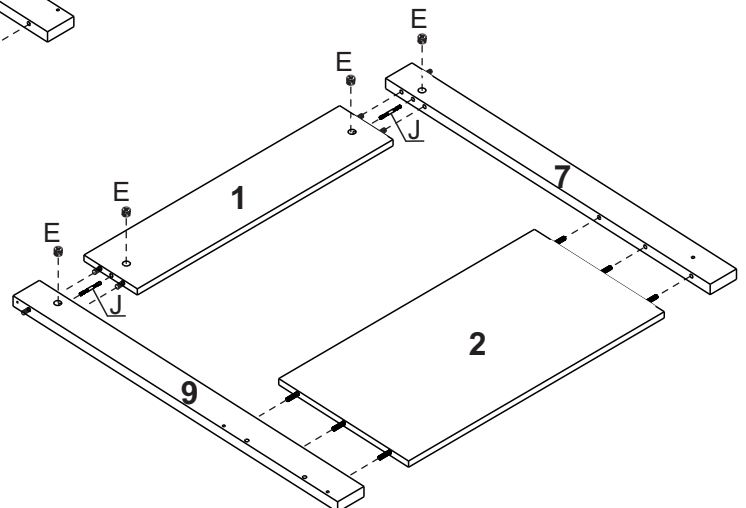
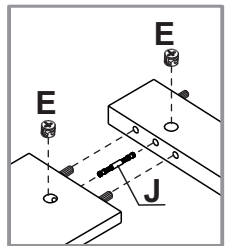
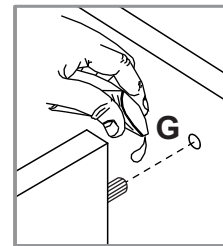
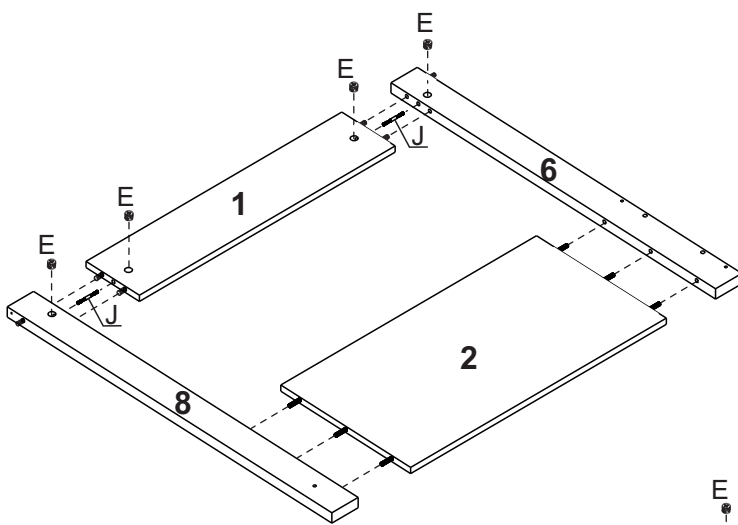


# MONTAGEM / ARMADO

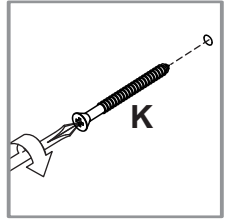
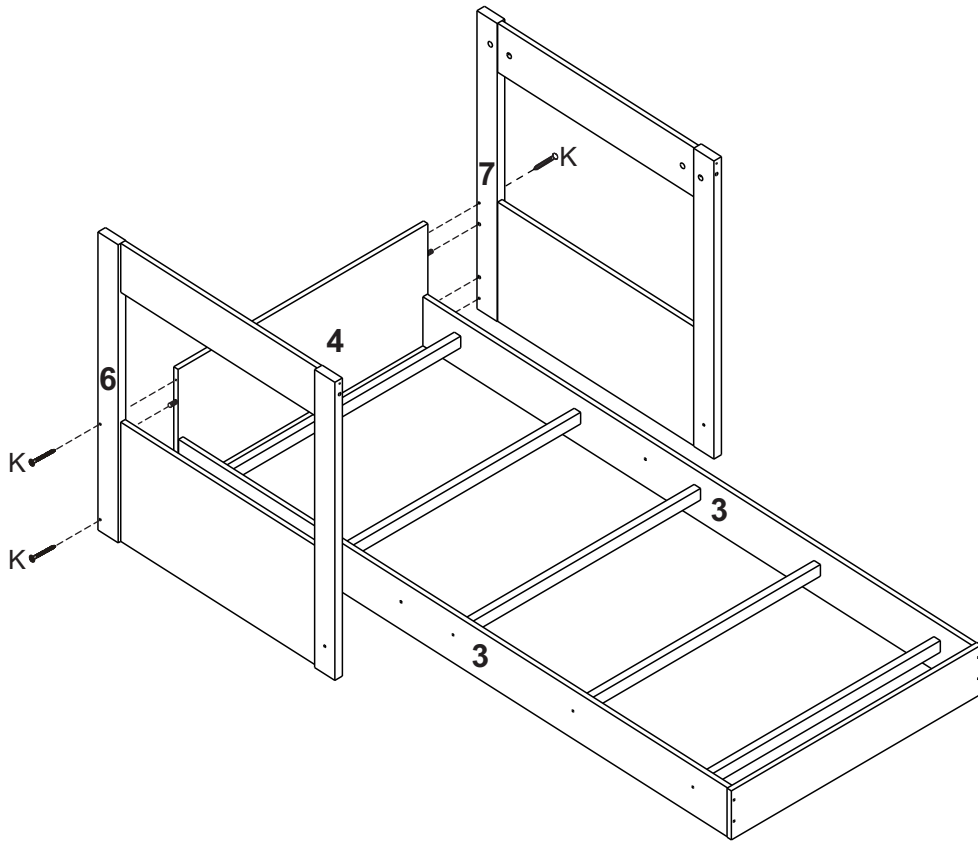
## Etapa 1/Paso 1



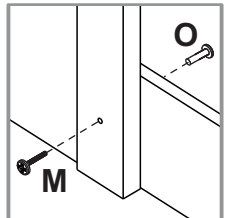
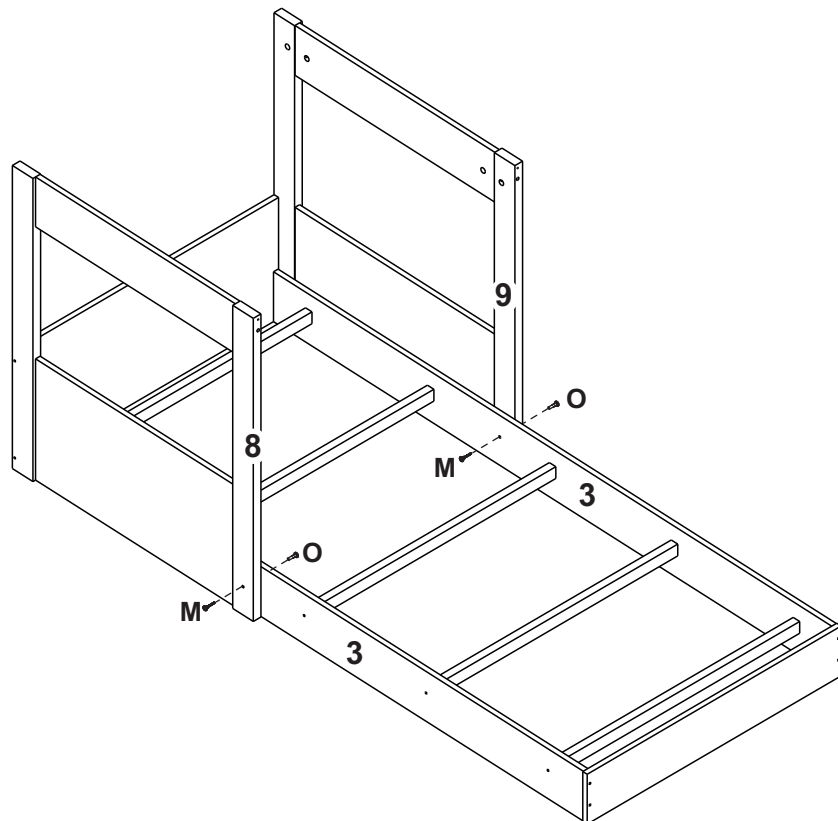
## Etapa 2/Paso 2



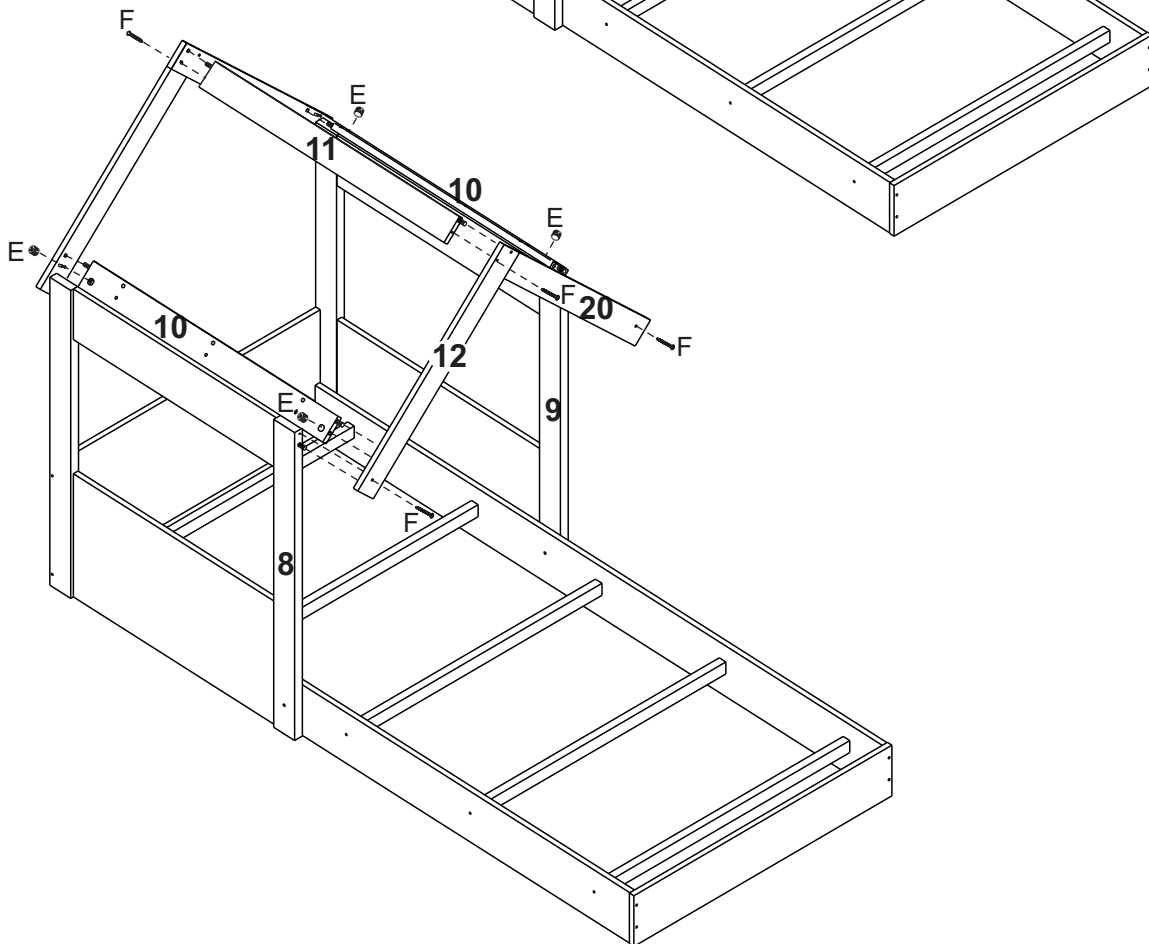
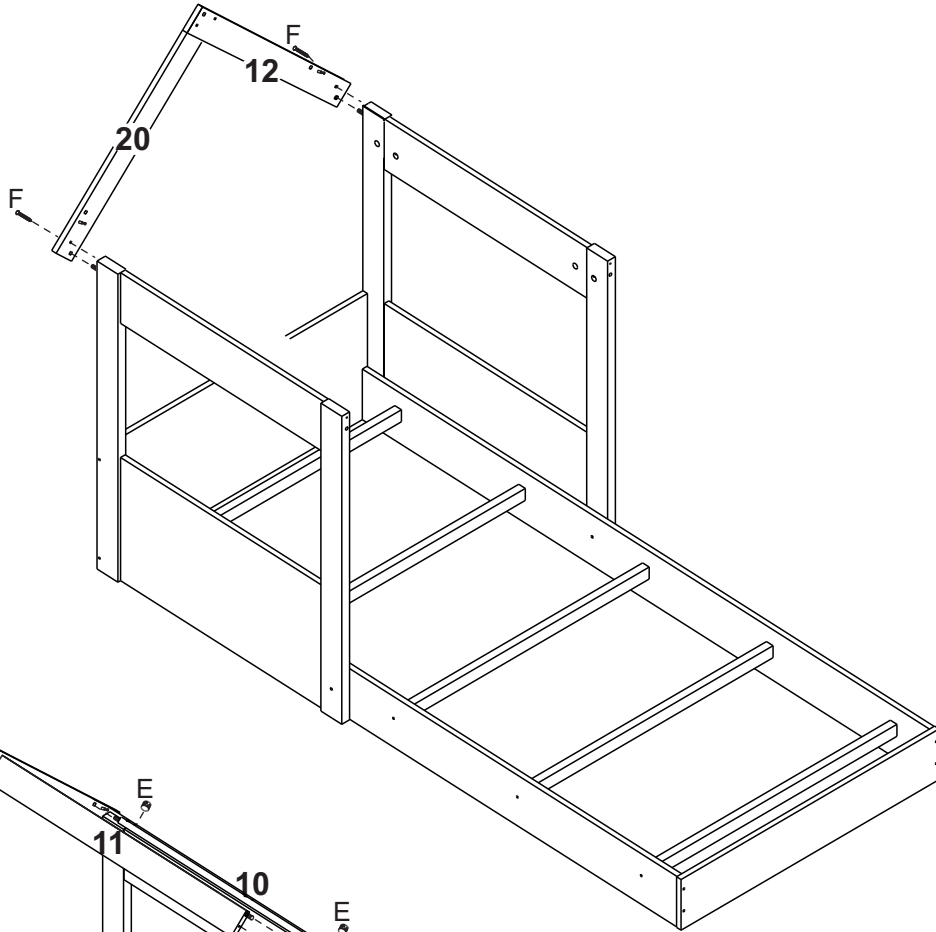
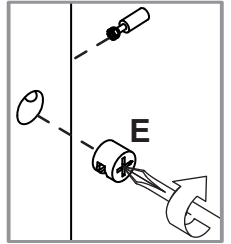
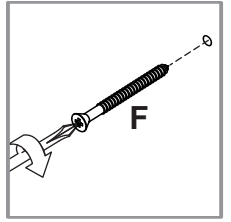
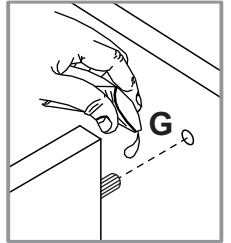
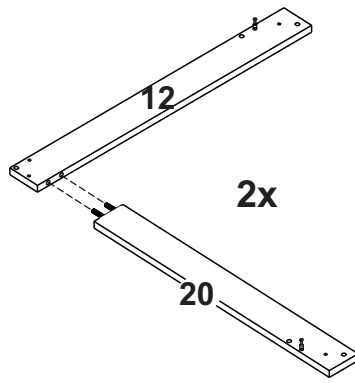
**Etapa 3/Paso 3**



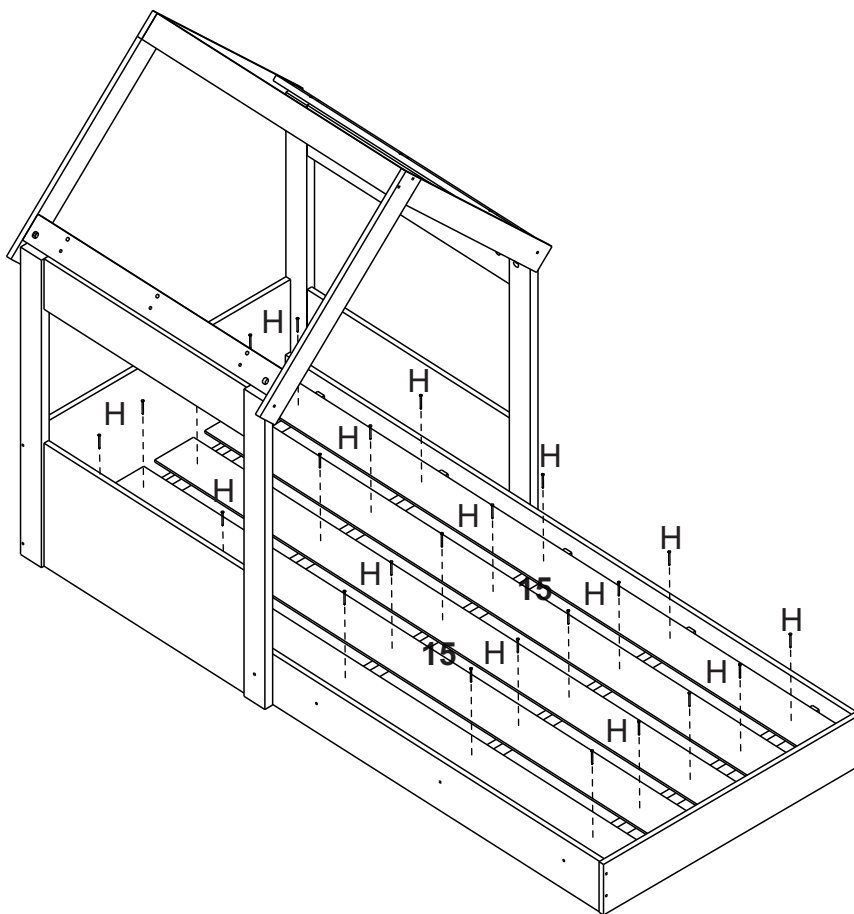
**Etapa 4/Paso 4**



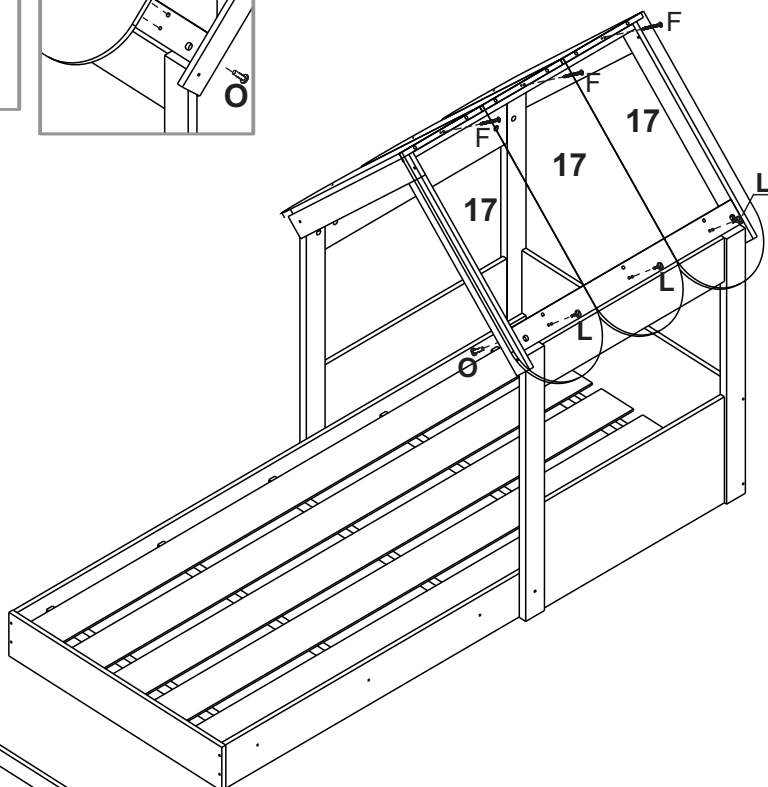
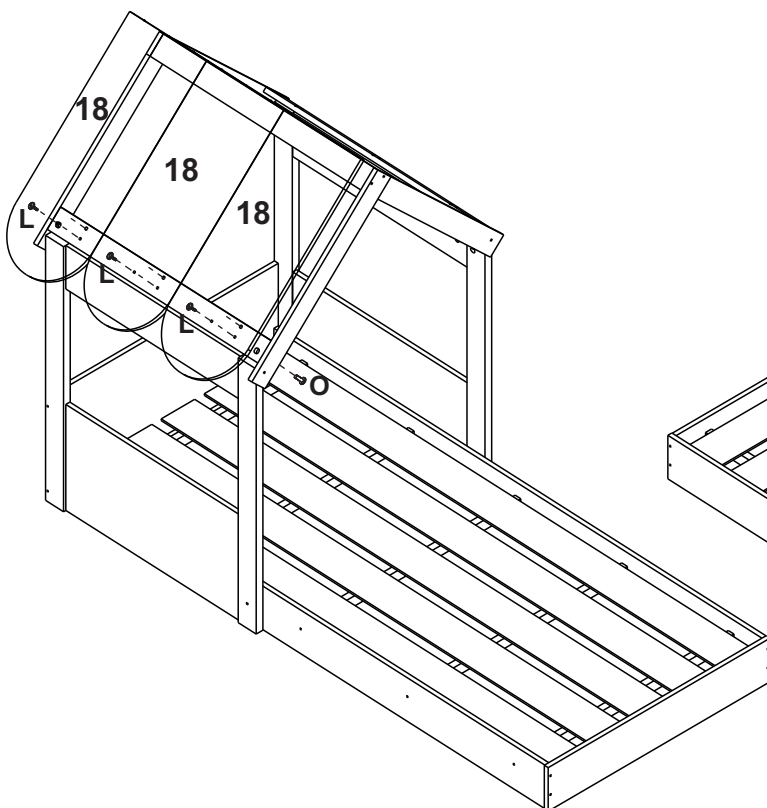
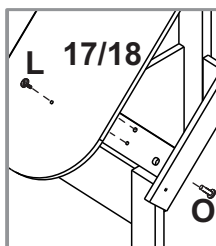
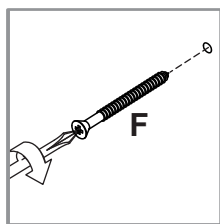
**Etapla 5/Paso 5**



**Etapa 6/Paso 6**

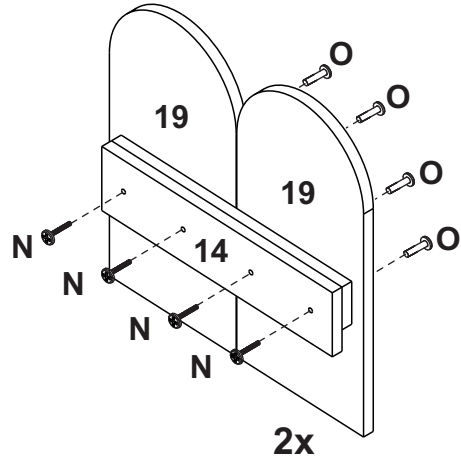
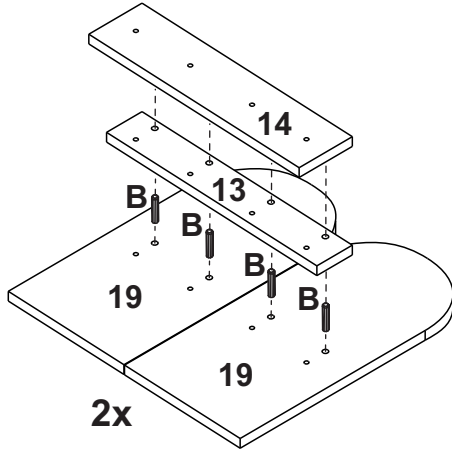
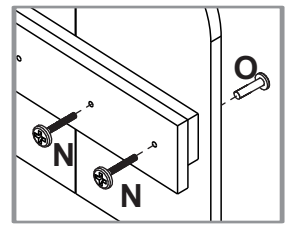


**Etapa 7/Paso 7**

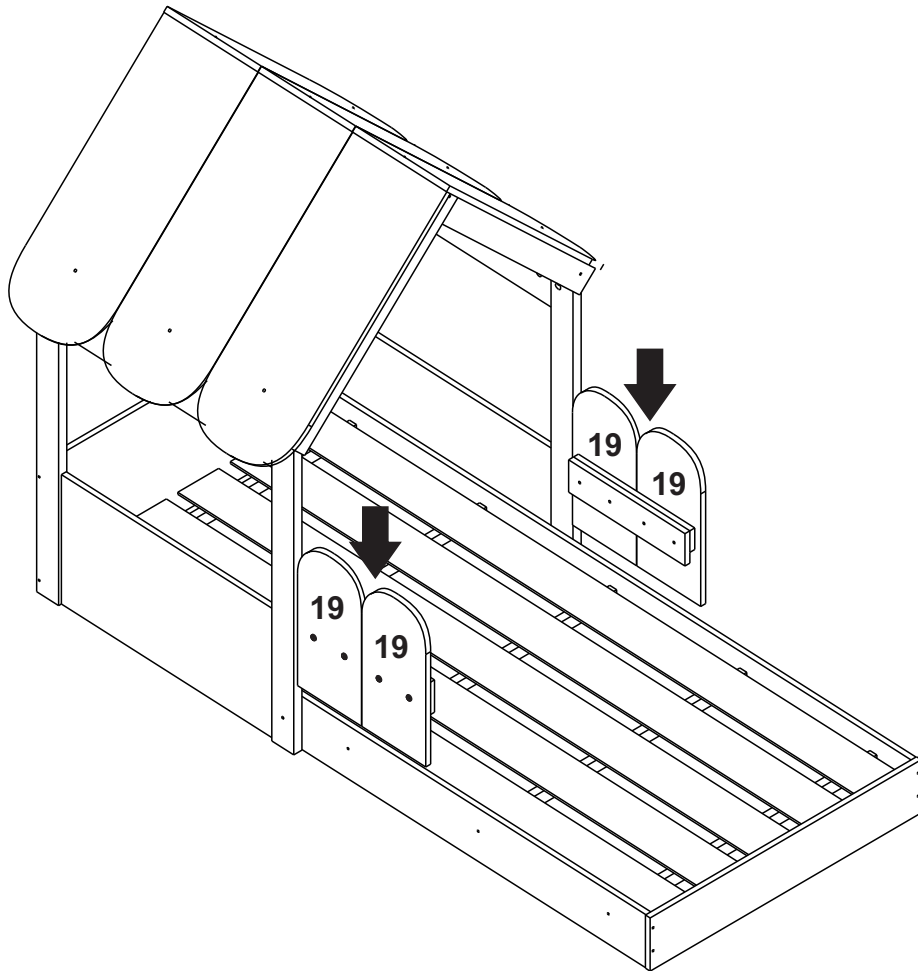


**Etapa 8/Paso 8**

Os parafusos de união (N+O) devem ser apenas parcialmente apertados, de modo a permitir o correto encaixe e desencaixe dos protetores na estrutura da cama.  
Los tornillos (N+O) deben apretarse solo parcialmente, a fin de permitir adecuadamente acoplar y desacoplar de los protectores en la estructura de la cama.



**Etapa 9/Paso 9**



# Agora que você já comprou o seu móvel, ele merece ser montado do jeito certo.

Erros de montagem causam mais de **60%** dos danos em móveis.

## Por que contratar?

Tranquilidade do **início ao fim** da montagem



### PROFISSIONAIS QUALIFICADOS

Especialistas certificados na **MadeiraMadeira Serviços**.



### FERRAMENTAS PROFISSIONAIS

que **protegem** seus móveis.



### AGENDAMENTO EM 24 HORAS

escolha a data e o turno **ideais para** você.



### GARANTIA DE 3 MESES

de cobertura **completa**.

**Mais de 1 MILHÃO DE MONTAGENS**  
★ com avaliação **4.7** ★

#### Mariana S., São Paulo

"Chegaram no horário e montaram tudo rapidamente. Serviço incrível!"



#### Carlos R., Belo Horizonte

"Tentei montar sozinho e foi um desastre. Com a **MadeiraMadeira Serviços** ficou perfeito."



#### Ana P., Rio de Janeiro

"Agendamento ágil e **montagem pontual e perfeita**. Recomendo demais!"



**Agende agora pelo QR Code**

Madeira**Madeira** Serviços · Atendimento em todo o Brasil



Escaneie o QRCode