

ASSEMBLY INSTRUCTIONS

MANUAL DE MONTAGEM / INSTRUCCIONES DE ARMADO

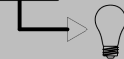
Lavínia dressing table
 Penteadeira Lavínia
 Tocador Lavínia

Reference
 Referência **160225** | Revise
 Referencia | Revisão **06**
 | Revisión

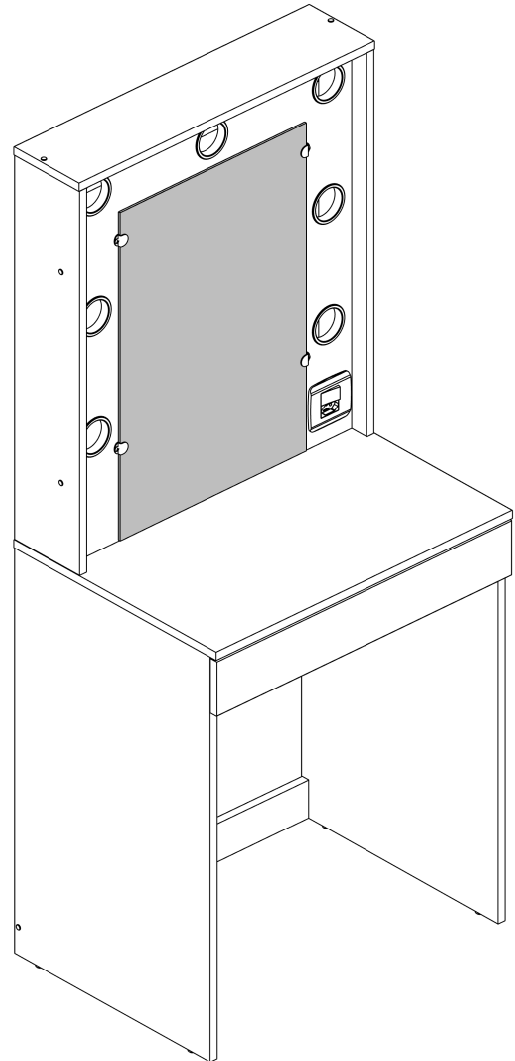
IMPORTANT! / IMPORTANTE! / ¡IMPORTANTE!

- Electrical wiring, lamp sockets, and switch are included with the product;
- lamps are NOT included;
- use E27 LED bulbs from 3w to 6w power output.

- A fiação elétrica, os soquetes das lâmpadas e o interruptor acompanham o produto;
- lâmpadas NÃO estão inclusas;
- utilize lâmpadas bulbo LED E27 de 3w a 6w de potência.

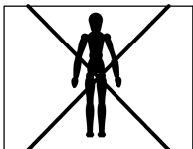


- El cableado eléctrico, los sockets de las lámparas y el interruptor siguen con el producto;
- las lámparas NO están incluidas
- utilice lámparas de LED E27 de 3w hasta 6w de potencia

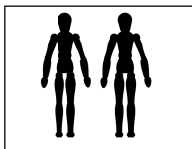


YOU WILL NEED / VOCÊ VAI PRECISAR DE / USTED NECESITARÁ

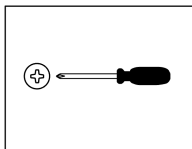
Tools not supplied / Ferramentas não fornecidas / Herramientas no incluidas



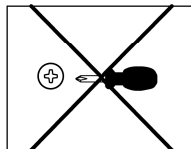
1 Person
 1 Pessoa
 1 Persona



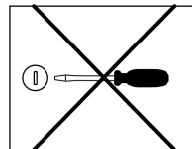
2 People
 2 Pessoas
 2 Personas



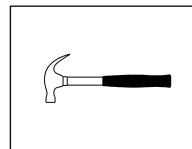
Screwdriver Phillips
 Chave Phillips
 Destornillador cruz



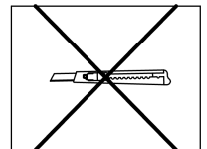
Small screwdriver Phillips
 Chave Phillips Menor
 Destornillador cruz menor



Screwdriver slotted
 Chave fenda
 Destornillador plano



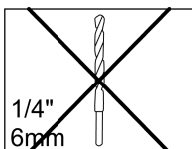
Hammer
 Martelo
 Martillo



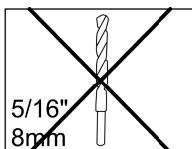
Stylet
 Estilete
 Estilete



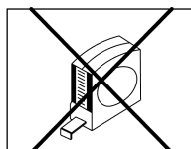
Drill machine
 Furadeira
 Taladro



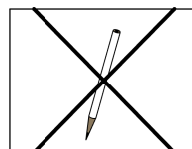
1/4"
 6mm
 Drill bit
 Broca
 Taladro



5/16"
 8mm
 Drill bit
 Broca
 Taladro



Measuring tape
 Trena
 Cinta de medición



Pencil
 Lápis
 Lápis

NOTES: The separation of the accessories before you start the assembly will facilitate the same. In case of doubt on the size of the screws and bolts, use the ruler to bottom of page 3.

NOTAS: A separação dos acessórios antes de iniciar a montagem facilitará a mesma. Em caso de dúvida no tamanho dos parafusos e cavilhas, utilize a régua ao final da página 3.

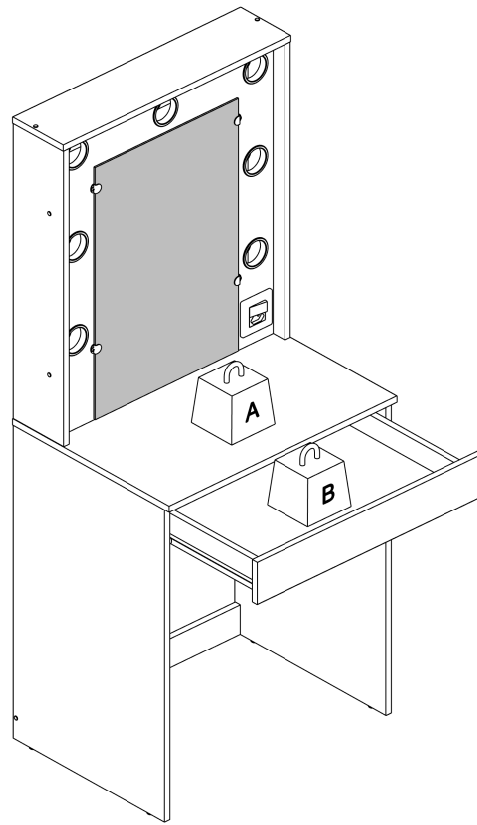
NOTAS: La separación de los accesorios antes de comenzar el armado facilitará el mismo. En caso de duda sobre el tamaño de los tornillos y taquetes, utilice la regla al pie de página 3.

MAXIMUM RECOMMENDED WEIGHT
BEING THIS EVENLY DISTRIBUTED

PESO MÁXIMO RECOMENDADO SENDO
ESTE DISTRIBUÍDO UNIFORMEMENTE

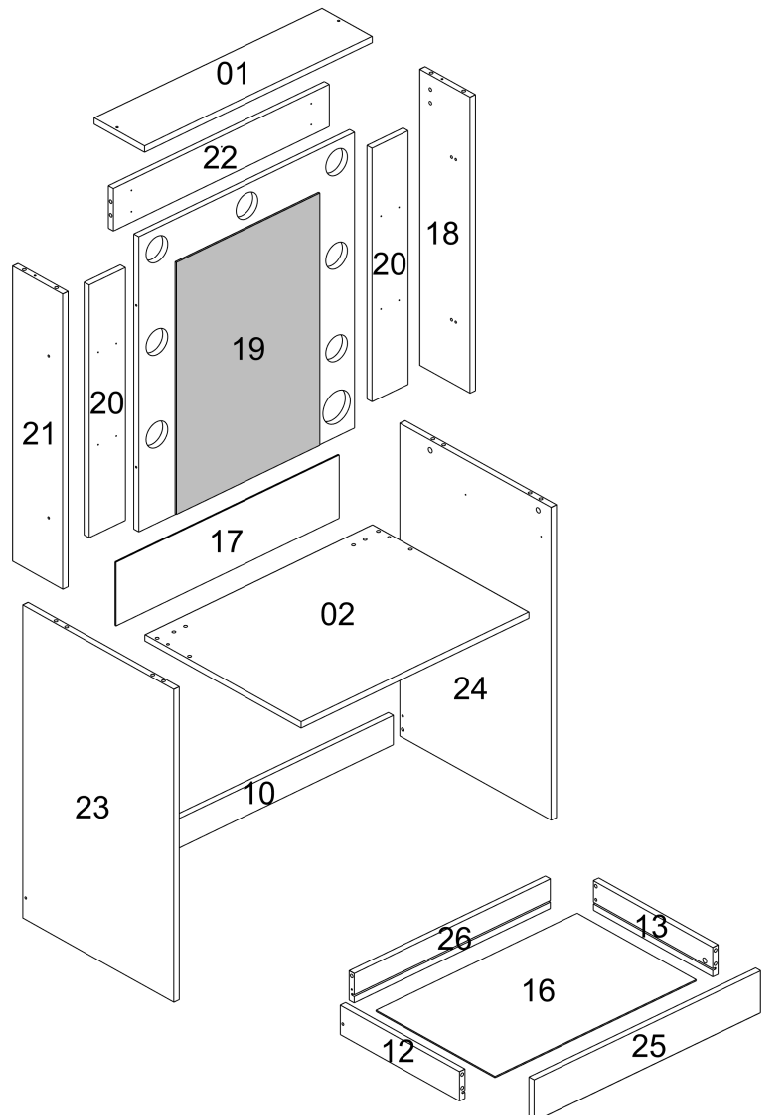
PESO MÁXIMO RECOMENDADO SIENDO
ESTE UNIFORMEMENTE DISTRIBUIDO

	LB	KG
A	33	15
B	6,6	3

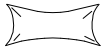

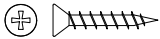

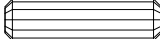

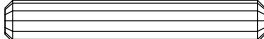
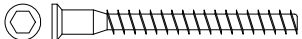



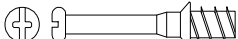



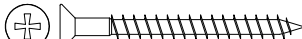

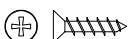






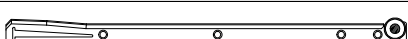


Nº	Measures Inches	Medidas cm	Qty./Qtd.
01	24 3/4 x 5 7/8 x 5/8	63 x 15 x 1,5	1
02	24 3/4 x 18 1/4 x 5/8	63 x 46,5 x 1,5	1
10	23 1/2 x 2 3/4 x 5/8	59,7 x 7 x 1,5	1
12	14 x 2 3/4 x 5/8	35,5 x 7 x 1,5	1
13	14 x 2 3/4 x 5/8	35,5 x 7 x 1,5	1
16	21 7/8 x 13 7/8 x 1/8	55,6 x 35,4 x 0,3	1
17	24 1/4 x 5 7/8 x 1/8	61,7 x 15 x 0,3	1
18	27 1/2 x 5 7/8 x 5/8	70 x 15 x 1,5	1
19	23 1/2 x 27 1/2 x 5/8	59,7 x 70 x 1,5	1
20	23 5/8 x 3 7/8 x 5/8	60 x 10 x 1,5	2
21	27 1/2 x 5 7/8 x 5/8	70 x 15 x 1,5	1
22	23 1/2 x 3 7/8 x 5/8	59,7 x 10 x 1,5	1
23	29 1/8 x 17 3/4 x 5/8	74 x 45 x 1,5	1
24	29 1/8 x 17 3/4 x 5/8	74 x 45 x 1,5	1
25	24 5/8 x 3 7/8 x 5/8	62,7 x 10 x 1,5	1
26	21 3/8 x 2 3/4 x 5/8	54,2 x 7 x 1,5	1

PARTS IDENTIFICATION
IDENTIFICAÇÃO DAS PEÇAS / IDENTIFICACIÓN DE LAS PIEZAS



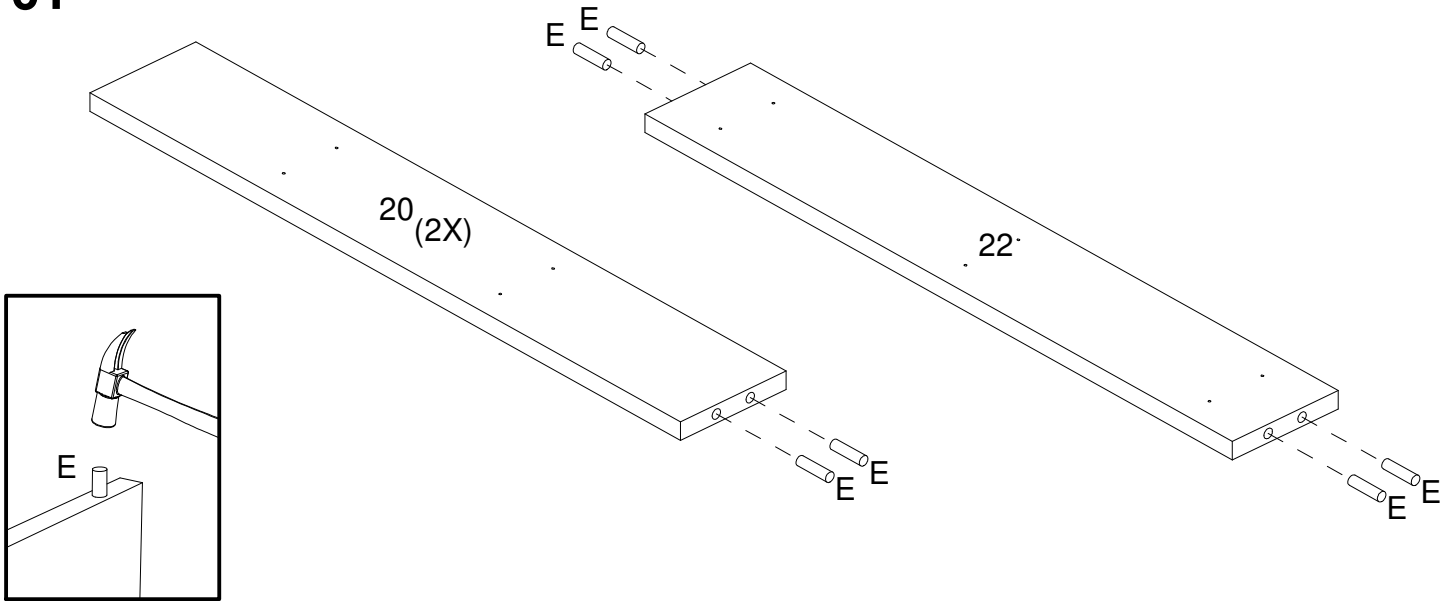
IDENTIFICATION OF ACCESSORIES IDENTIFICAÇÃO DOS ACESSÓRIOS/ IDENTIFICACIÓN DE ACCESORIOS

A1		Glue / Cola / Pegamento	13 g	1
A2		Small plastic foot / Sapata redonda / Pie plástico	14 mm	4
A8		Flat head screw / Parafuso chato / Tornillo de cabeza plana	3,5x20 mm	4
B6		Junction of tops / Junção de tampos / Unión de tapas	40x40 mm	2
E		Wooden dowel / Cavilha / Taquete	8x30 mm	22
E4		Mirror support / Suporte espelho / Suporte espejo	-	4
F		Wooden dowel / Cavilha / Taquete	8x50 mm	2
G		Structural screw / Parafuso estrutural / Tornillo estructural	5,0x50 mm	8
H		Allen key / Chave allen / Llave allen	3 mm	1
H8		Shelf bracket / Suporte de prateleira / Suporte de repisa	6x8 mm	4
I		Structural screw cover/Tampa parafuso estrutural/Tapa tornillo estructural	-	8
J		Simple minifix screw / Haste minifix simples / Tornillo minifix simple	-	6
L		Drum lock / Tambor minifix / Tambor minifix	12 mm	6
M		Bore patch adhesive / Tapa furo adesivo / Tapones adhesivo	-	2
N		Nail / Prego / Clavo	10x10	15
O		Flat head screw / Parafuso chato / Tornillo de cabeza plana	4,5x45 mm	4
o1		Triangular support / Suporte triangular / Soporte triangular	-	4
P5		Flat head screw / Parafuso chato especial / Tornillo de cabeza plana	3,5x14 mm	8
Q19		Collar / Colarinho / Cuello	60 mm	7
R12		Electric cable / Chicote elétrico / Cable eléctrico	-	1
S		Pan head screw / Parafuso panela / Tornillo de pan	3,5x14 mm	26
VA		Metallic slide the left field / Corrediça lateral esquerda / Corredera lateral izquierda	350 mm	1
VB		Metallic slide the right field / Corrediça lateral direita / Corredera lateral derecha	350 mm	1
VC		Drawer slide left / Corrediça gaveta esquerda / Corredera izquierda cajón	350 mm	1
VD		Drawer slide right / Corrediça gaveta direita / Corredera derecha cajón	350 mm	1

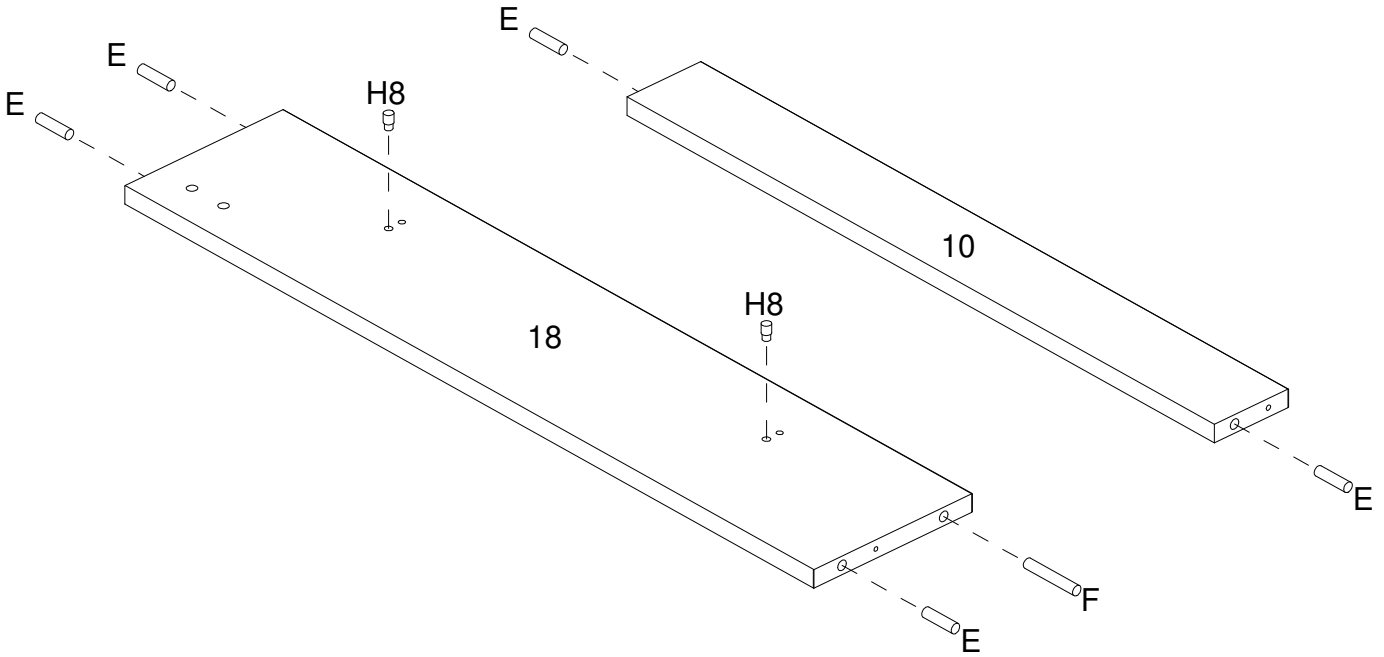


PRE-ASSEMBLE
PRÉ-MONTAGE / PRE ARMADO

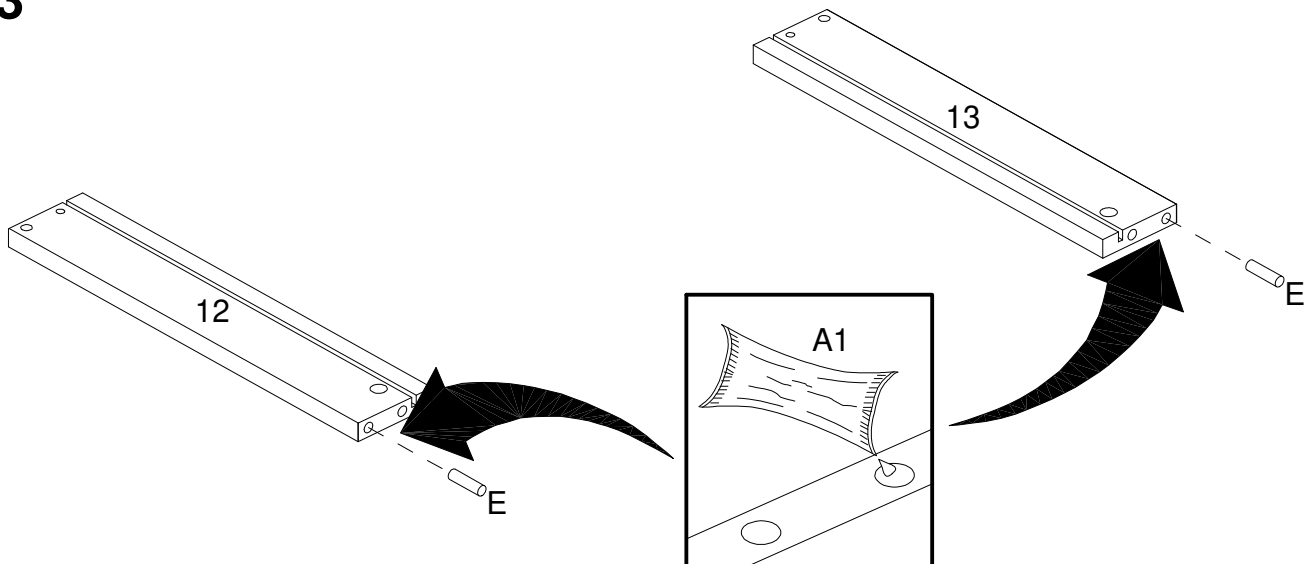
01



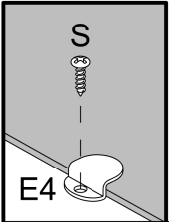
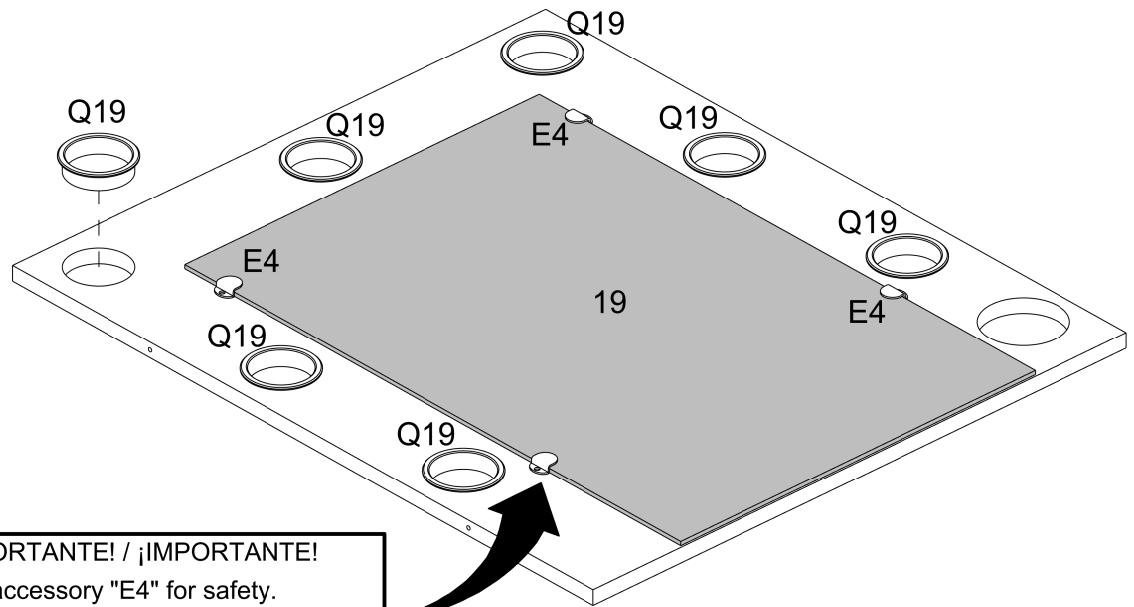
02



03

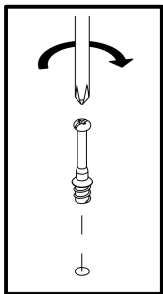
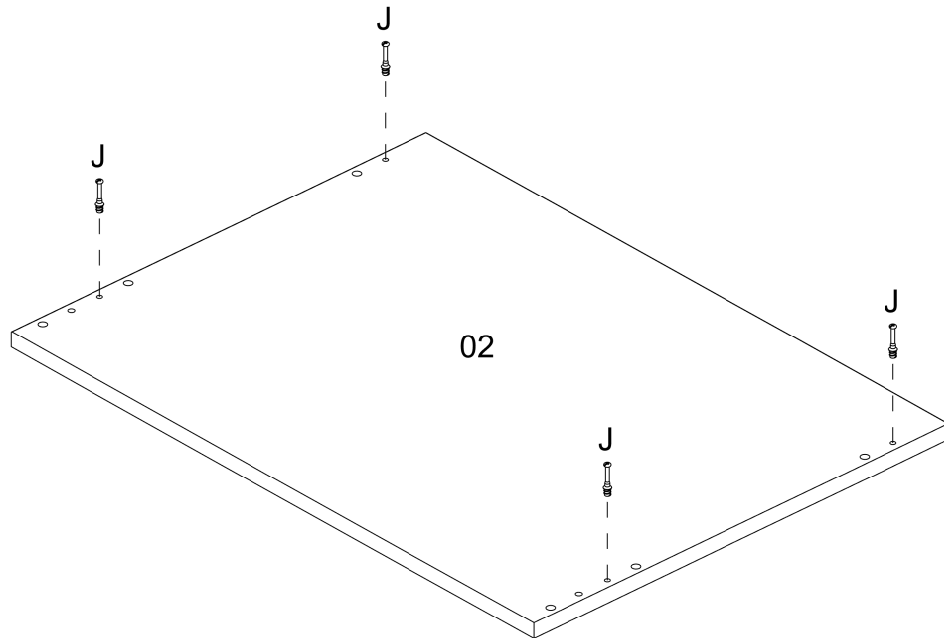


04

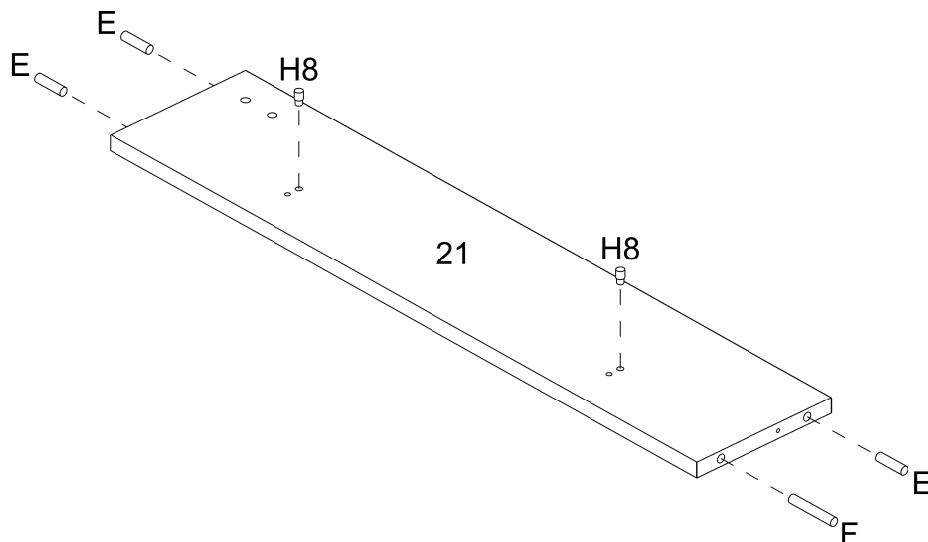


IMPORTANT! / IMPORTANTE! / ¡IMPORTANTE!
It's essential to fixing the accessory "E4" for safety.
É imprescindível a fixação do acessório "E4" por segurança.
Es esencial fijar el accesorio "E4" para la seguridad.

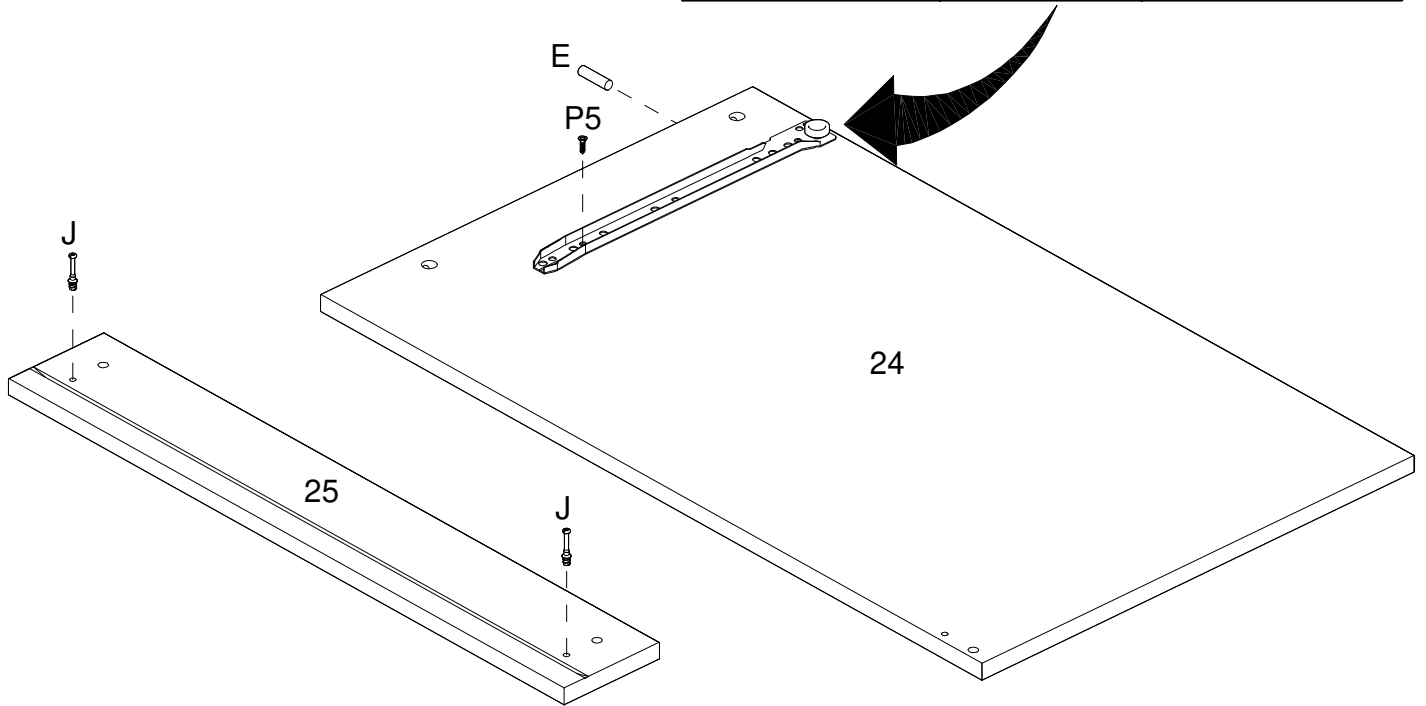
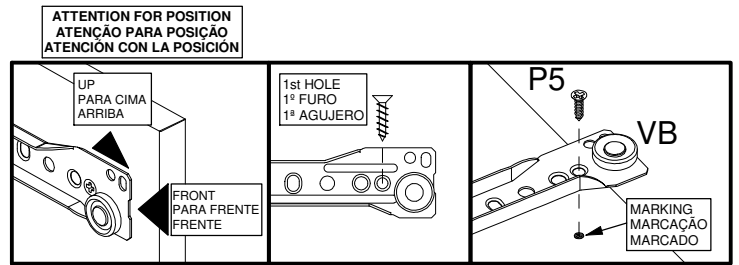
05



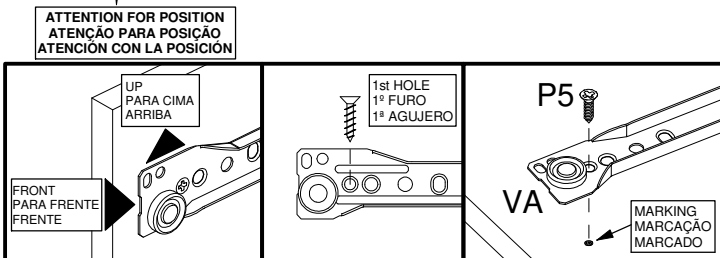
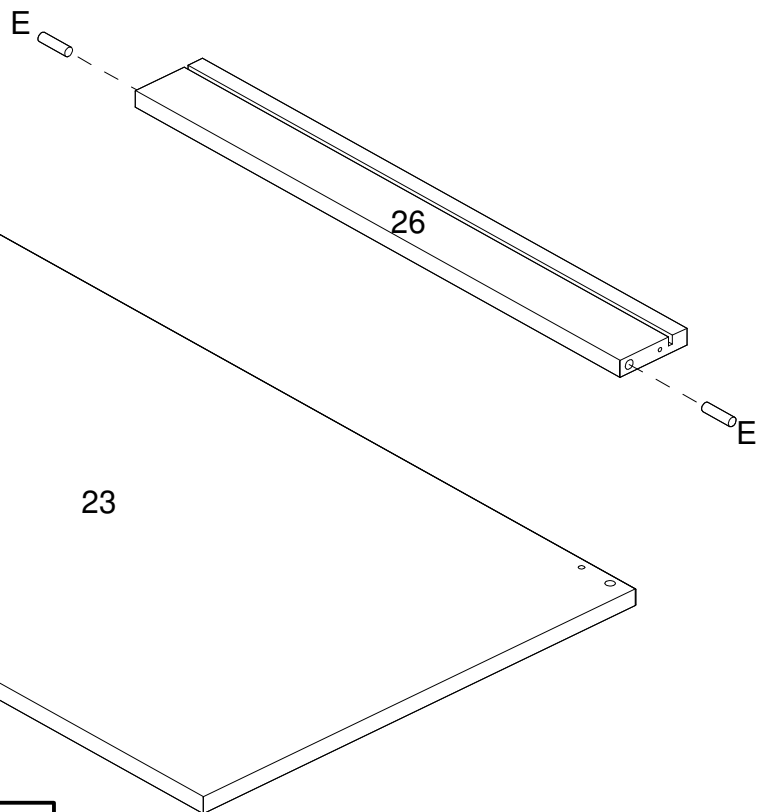
06



07

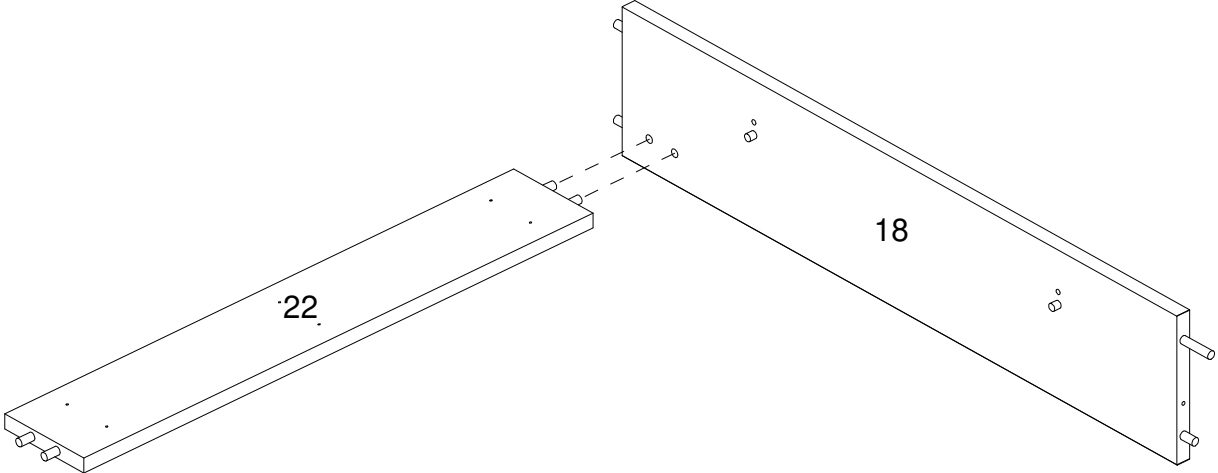


08

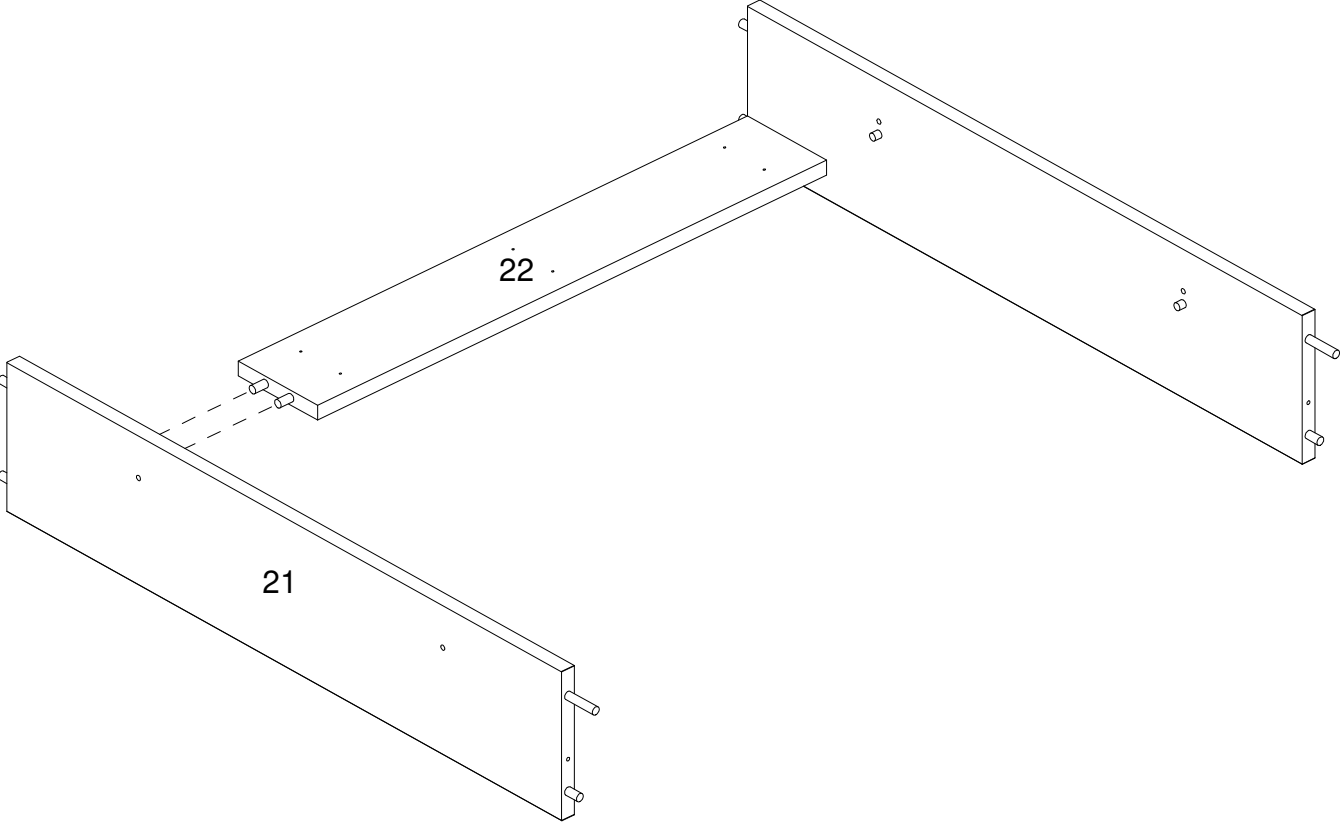


**ASSEMBLY
MONTAGEM / ARMADO**

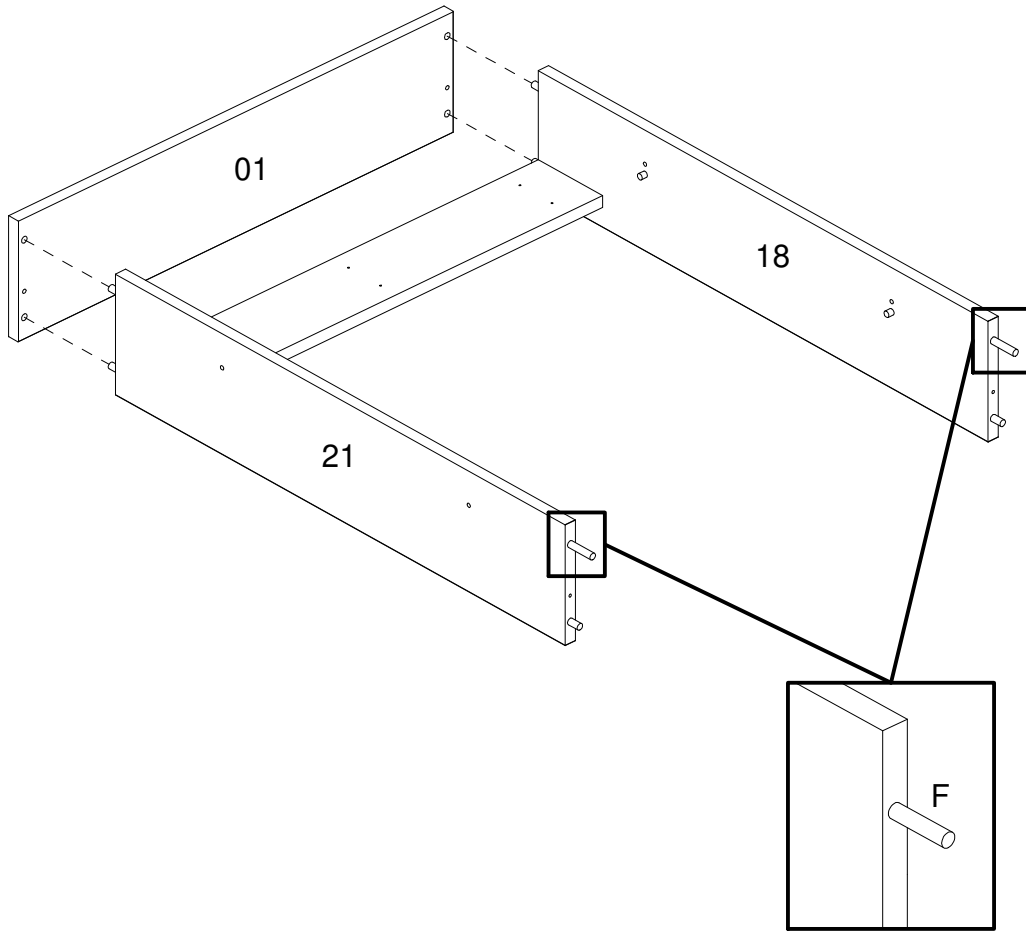
09



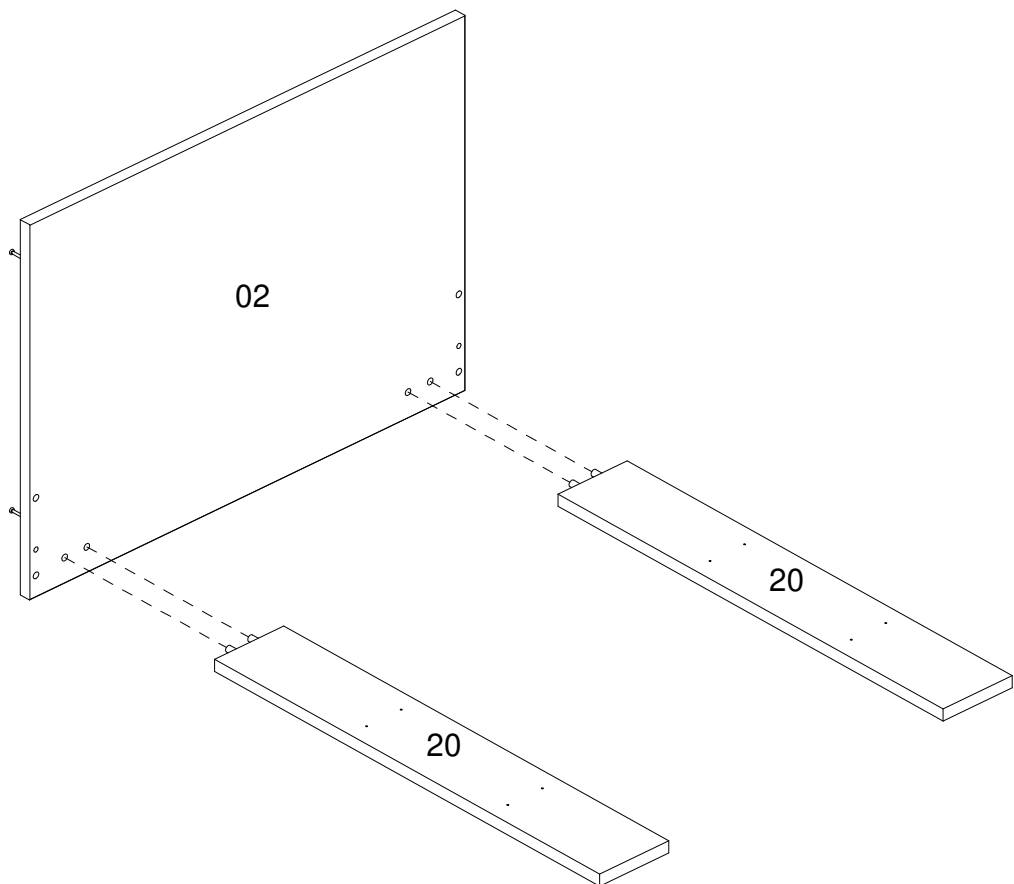
10



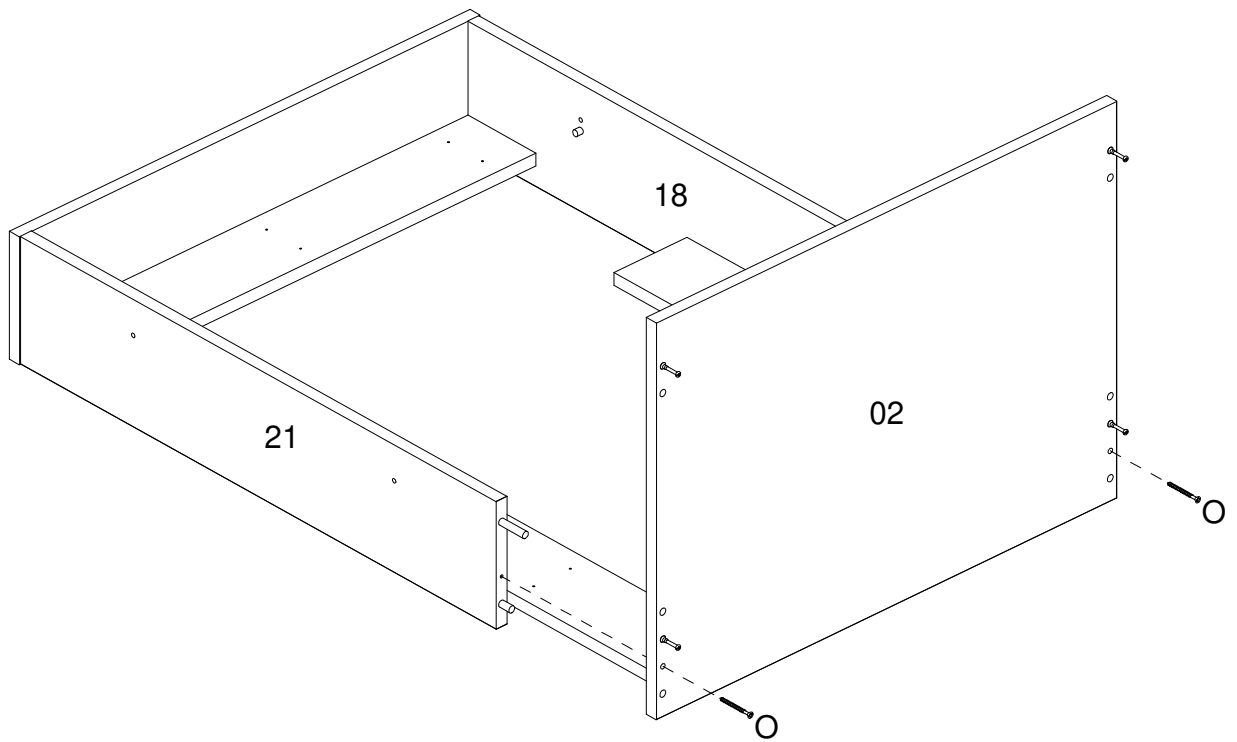
11



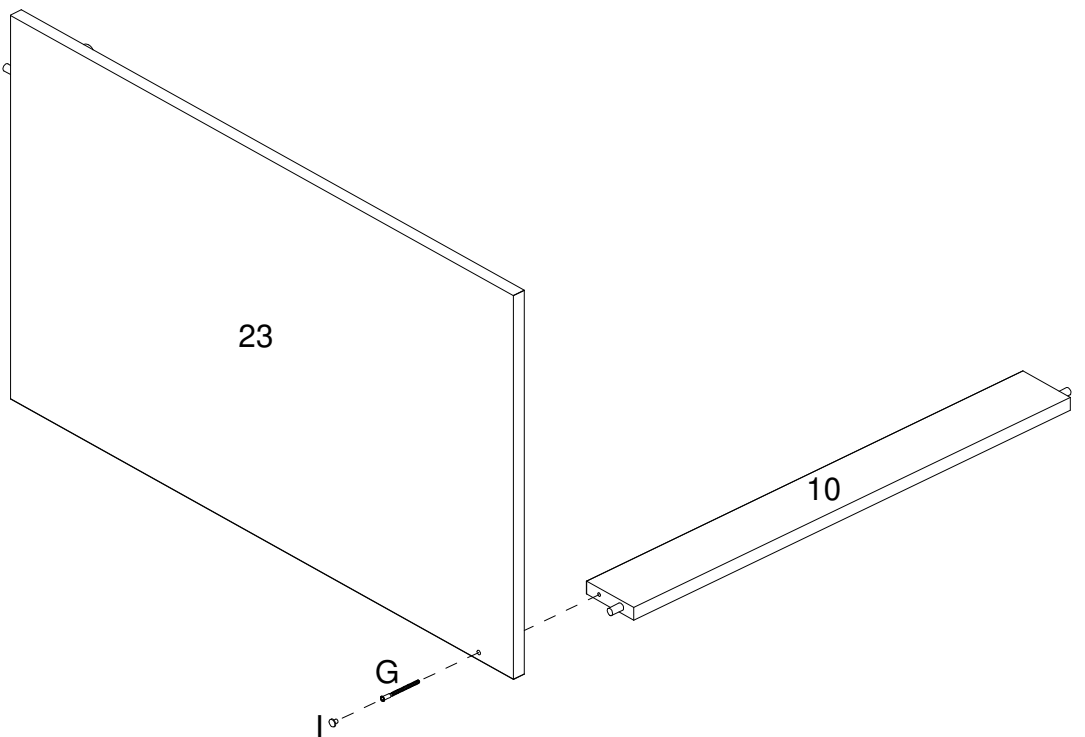
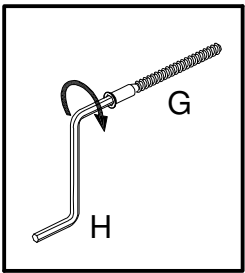
12



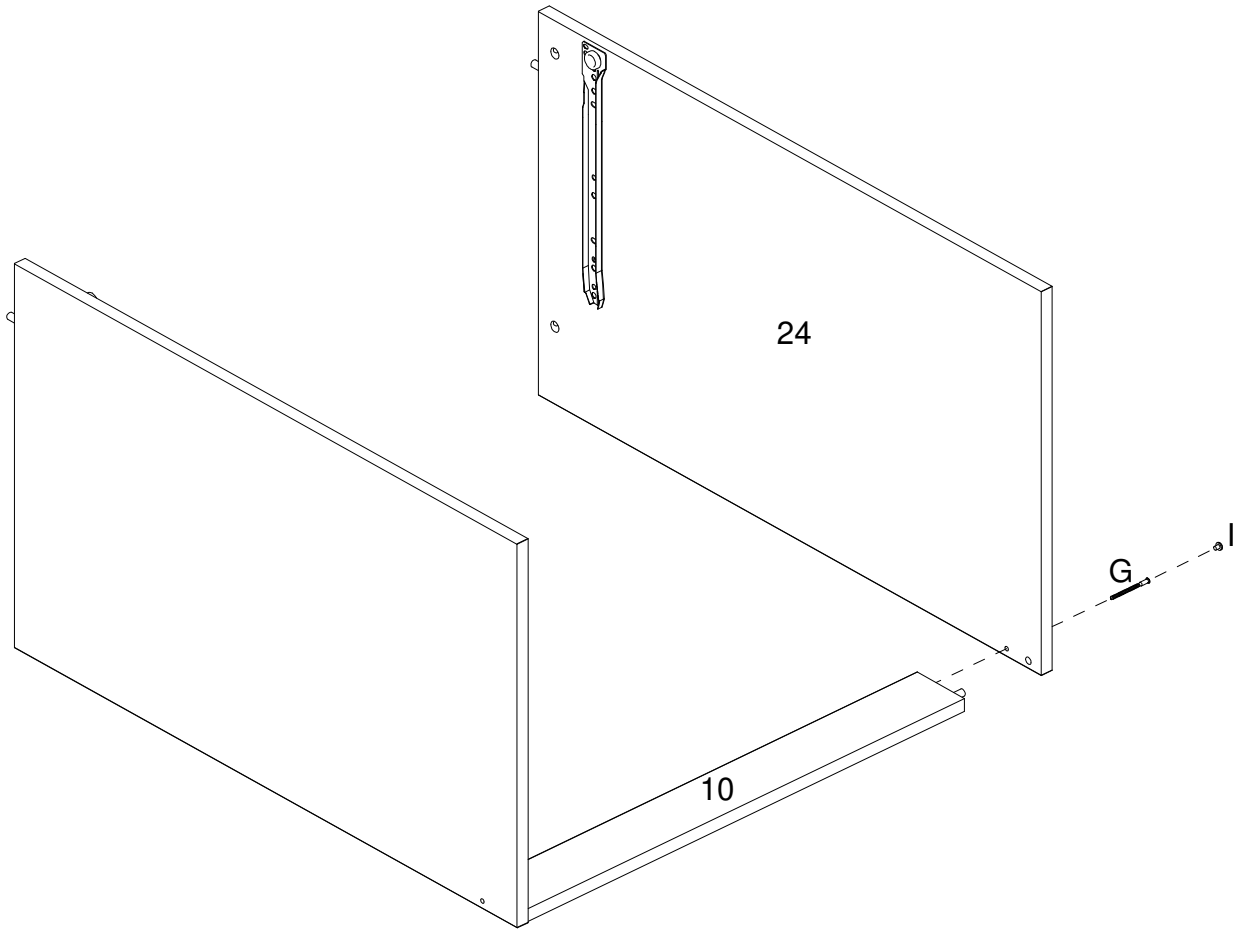
13



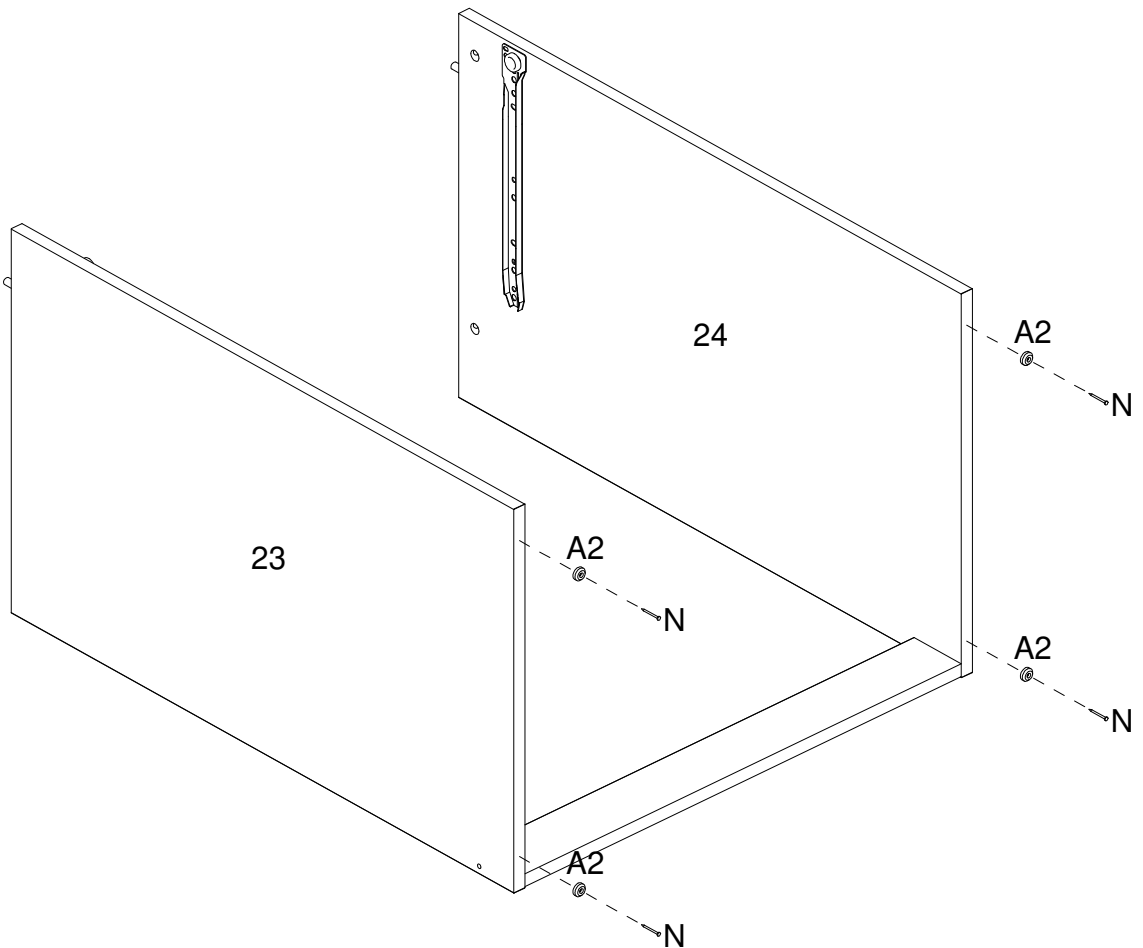
14



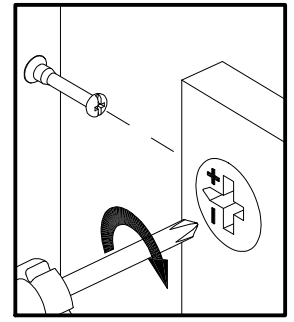
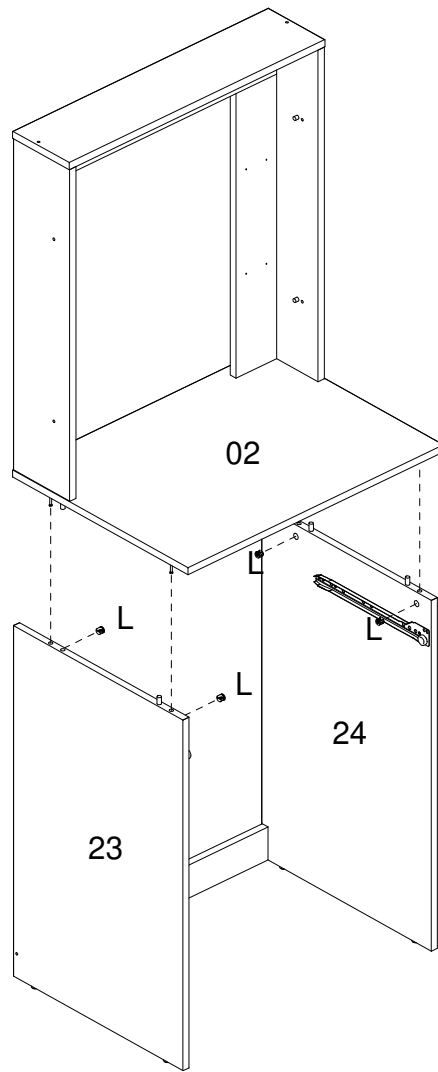
15



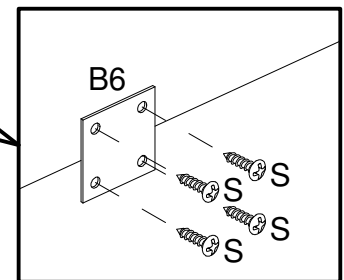
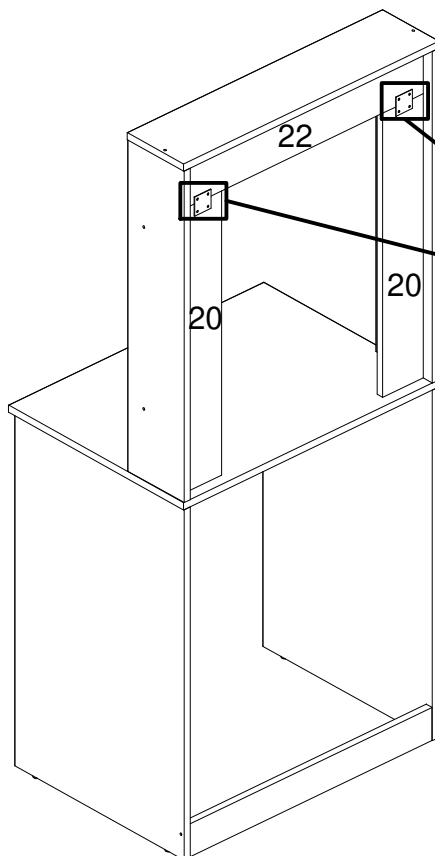
16



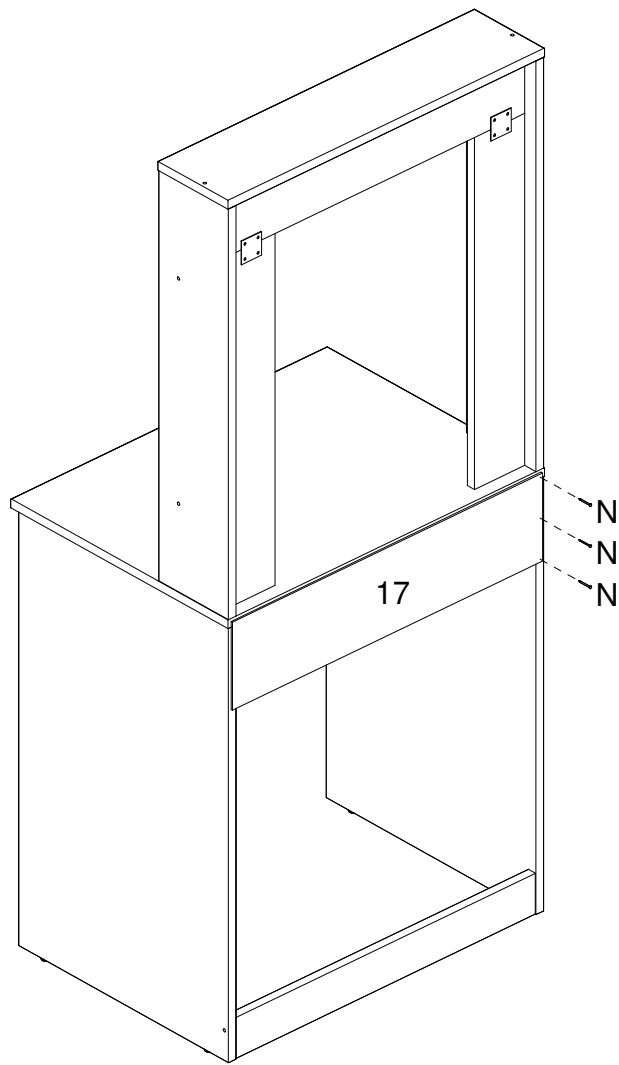
17



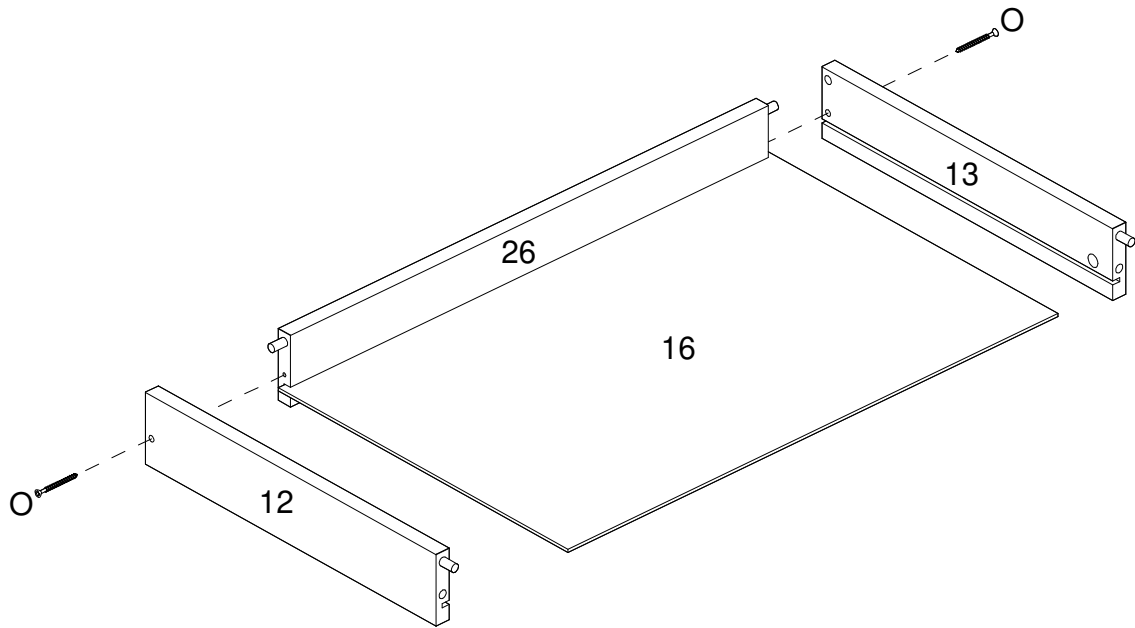
18



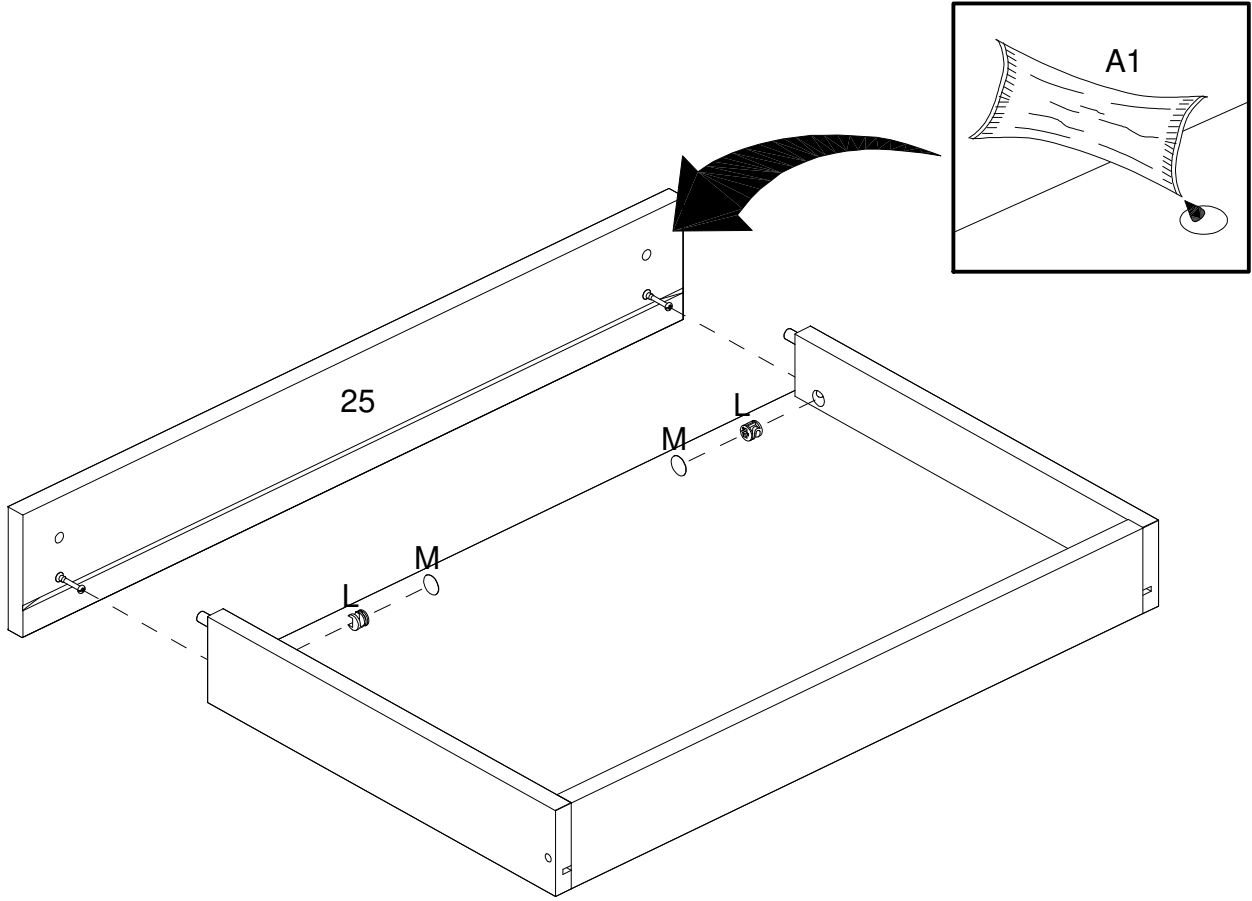
19



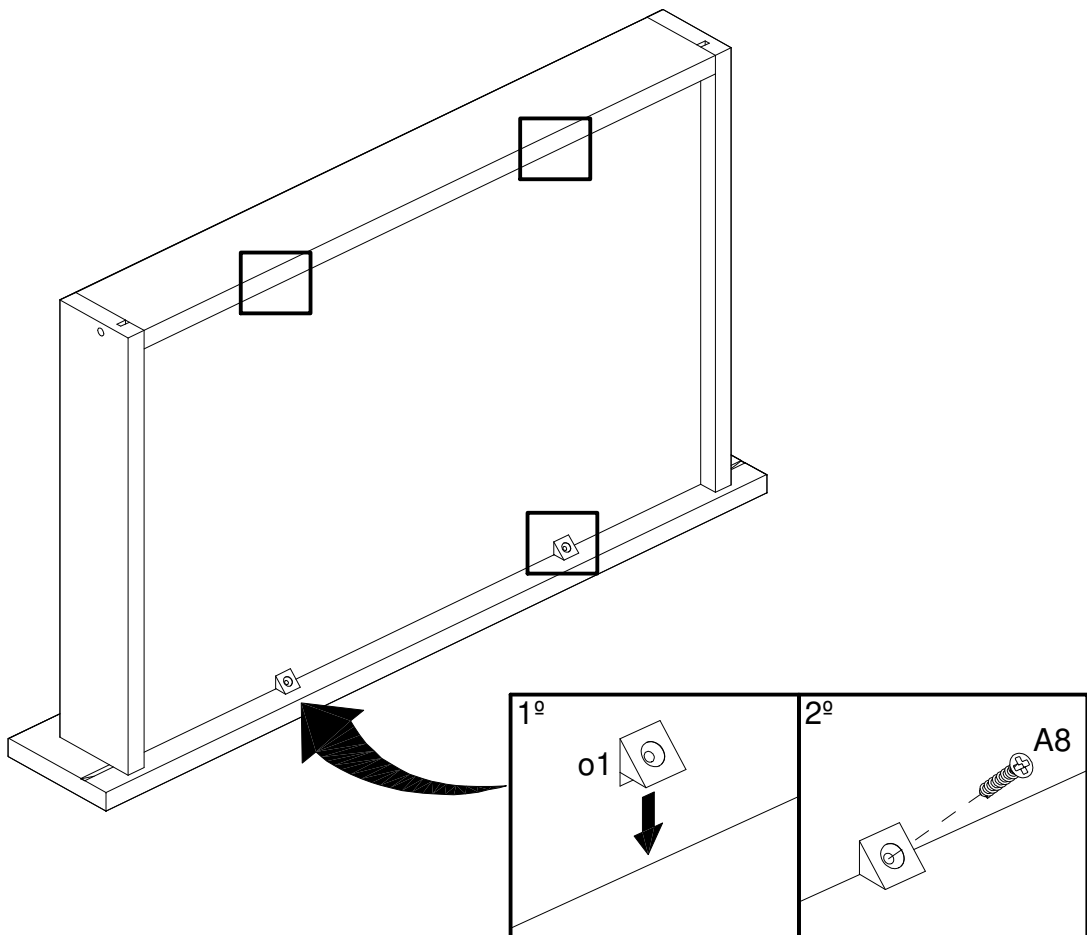
20



21

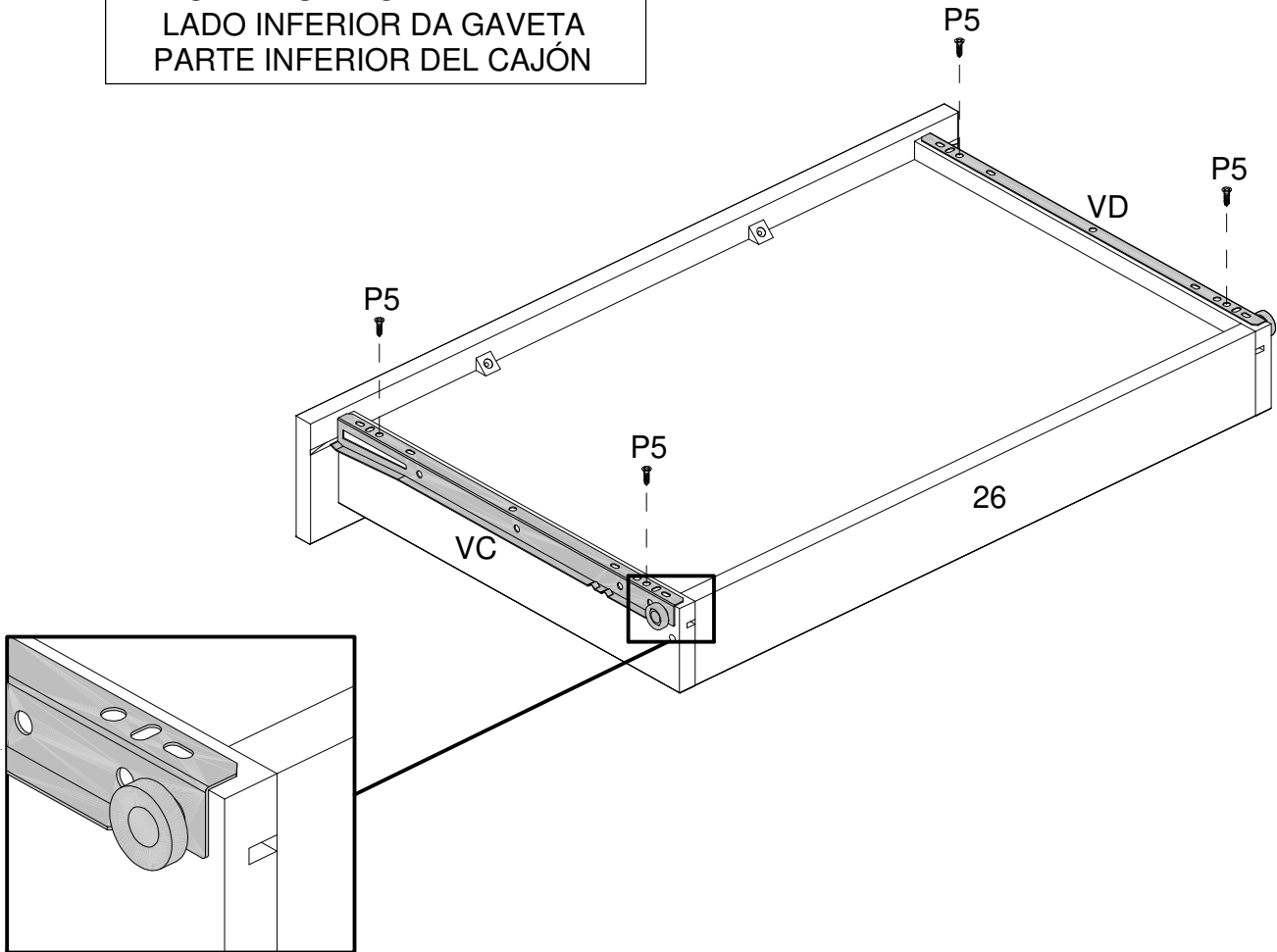


22

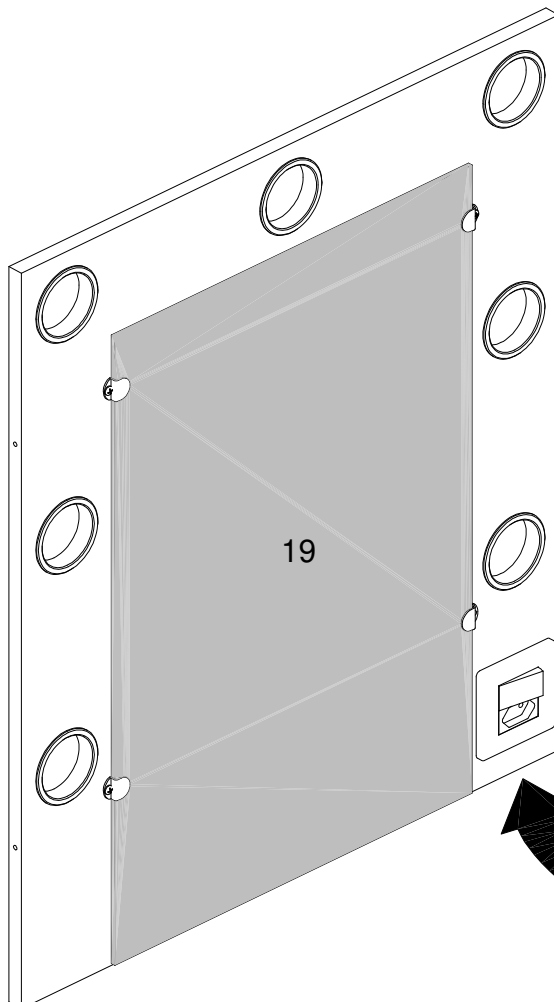


23

THE UNDERSIDE OF THE DRAWER
LADO INFERIOR DA GAVETA
PARTE INFERIOR DEL CAJÓN

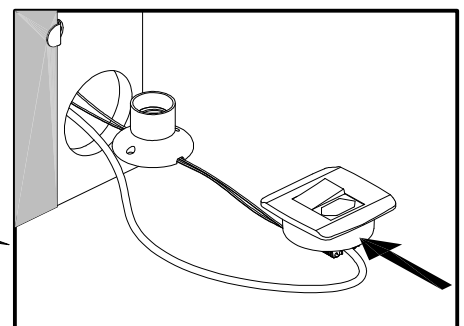


24

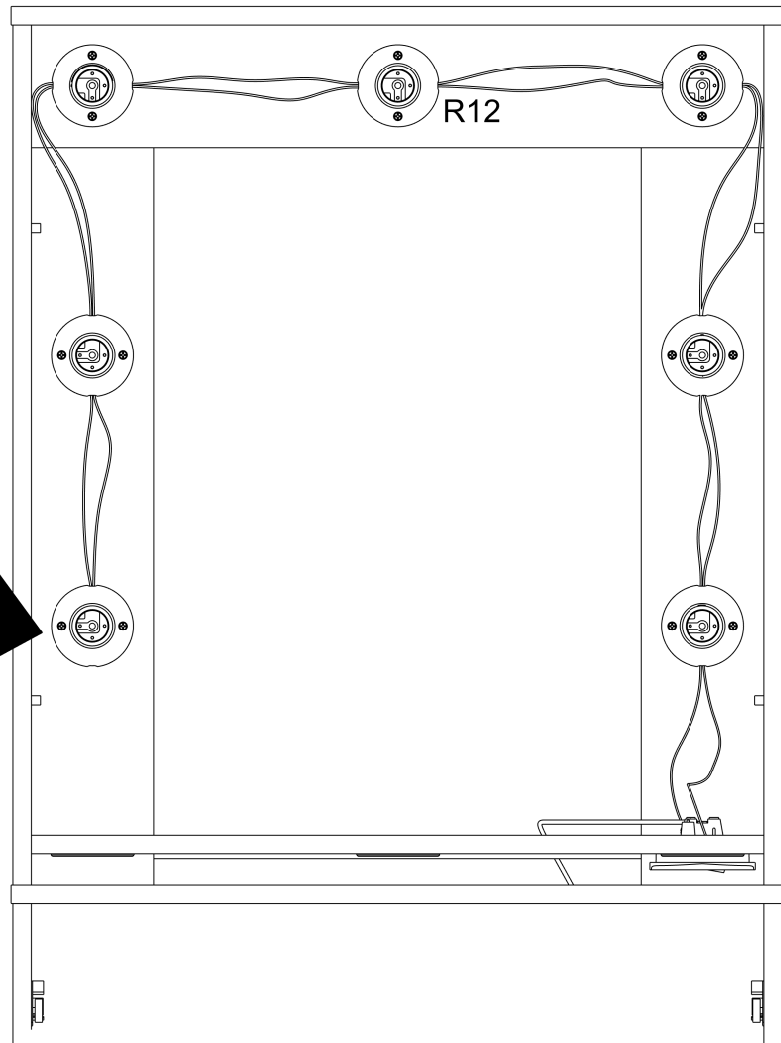
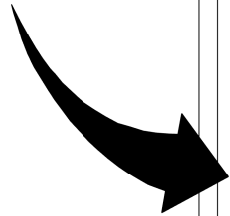
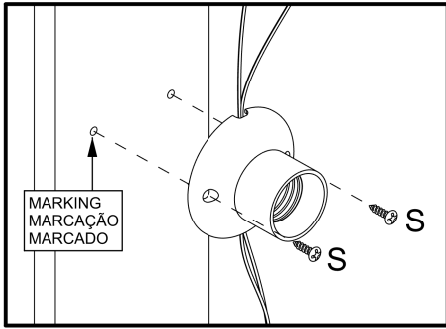


IMPORTANT! / IMPORTANTE! / ¡IMPORTANTE!

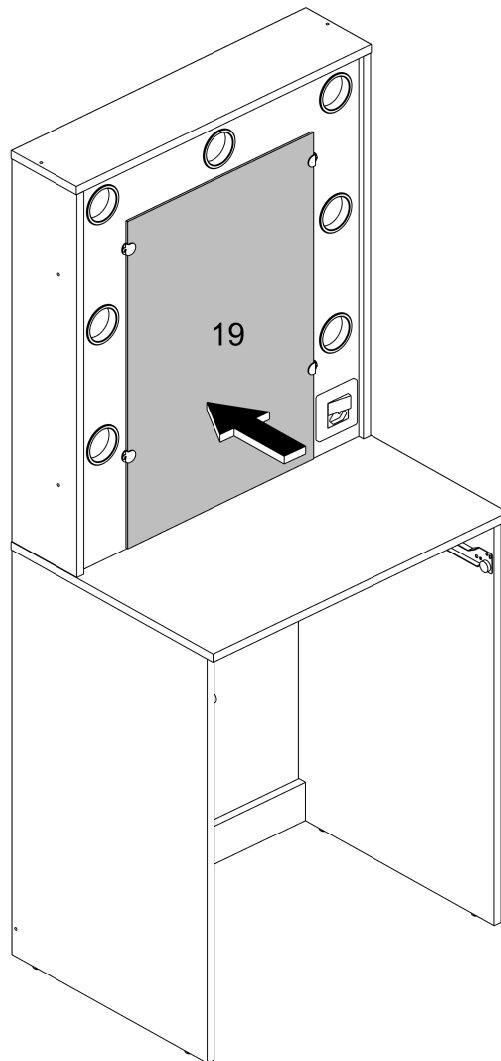
- Be careful when handling the mirror panel during assembly the sockets so that no detach wire.
- Tenha cuidado ao manusear o painel do espelho durante a instalação dos soquetes para que nenhum fio de solte.
- Tenga cuidado al manosear el panel con espejo durante la instalación de los sockets para que ningún cable se suelte.



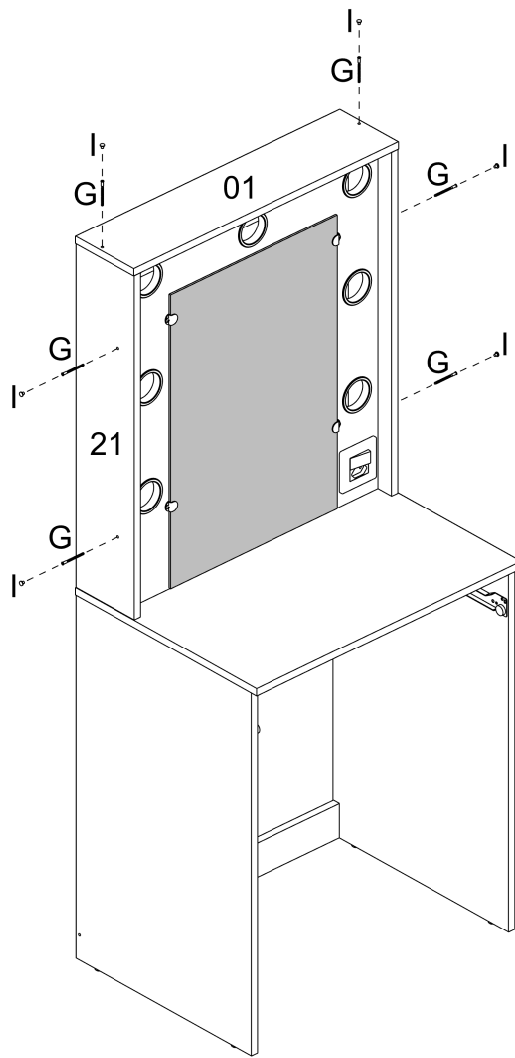
25



26



27



28

