

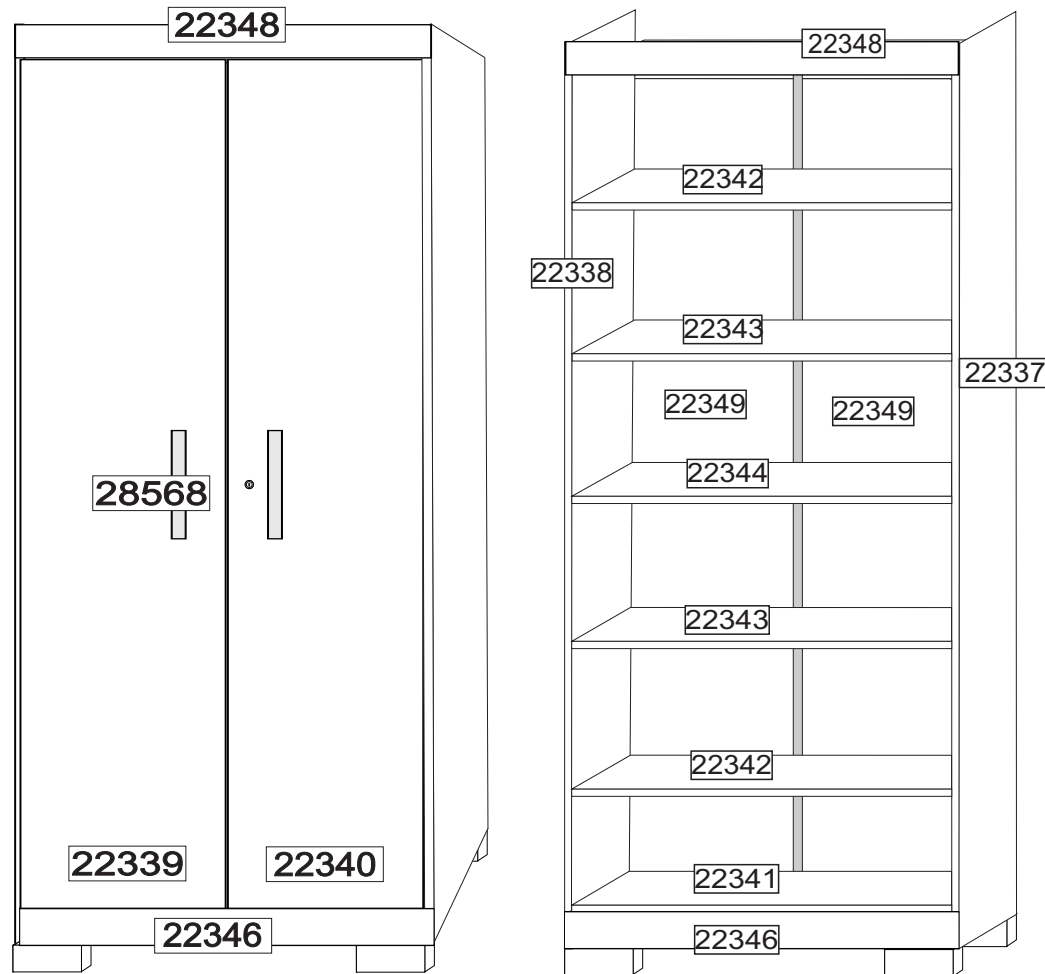
**ACP - INDÚSTRIA DE MÓVEIS**

Av. Dos Moveleiros, nº771 - Polo Moveleiro - Canivete  
Linhares - ES- e-mail: atendimento@acpmoveis.com.br  
Fone: (27) 3372-6700 - www.acpmoveis.com.br

**Código: 22335**    **MANUAL DE MONTAGEM**

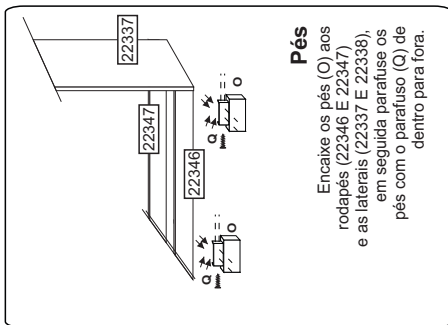
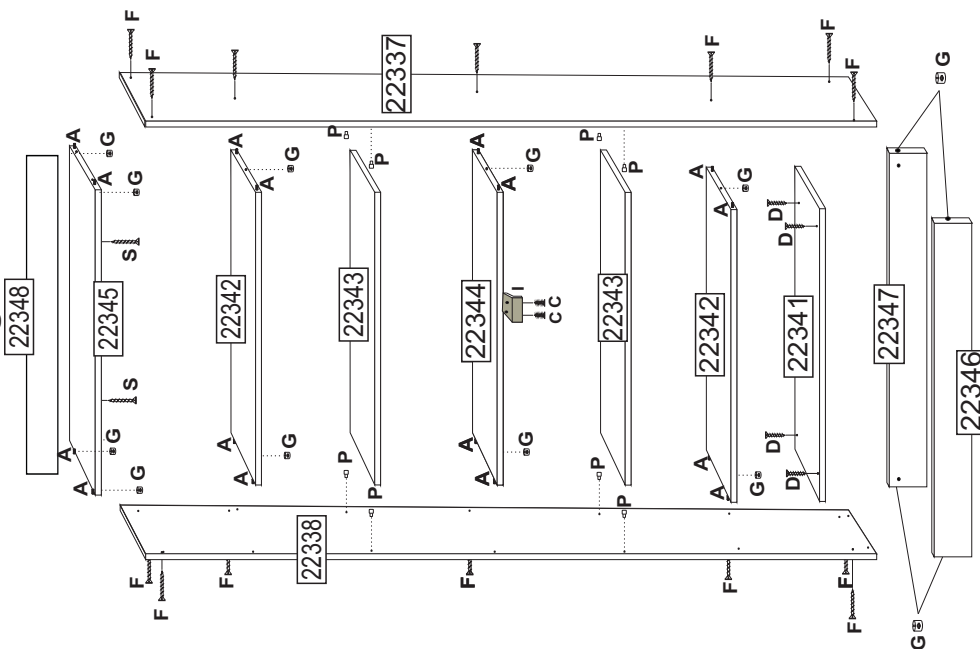
LEGENDA				
COD	Descrição da Peça	Dimensões	QTD	Material
022337	Lateral direita	1830 x 305 x 12	01	MDF
022338	Lateral esquerda	1830 x 305 x 12	01	MDF
022340	Porta Direita	1703 x 292 x 12	01	MDF
022339	Porta esquerda	1703 x 292 x 12	01	MDF
022341	Base	576 x 305 x 06	01	MDF
022342	Prateleira Fixa	576 x 270 x 12	02	MDF
022343	Prateleira Móvel	576 x 270 x 12	02	MDF
022344	Prateleira Maior	576 x 305 x 12	01	MDF
022345	Tampo	576 x 305 x 12	01	MDF
022346	Rodapé Dianteiro	576 x 60 x 12	01	MDF
022347	Rodapé Traseiro	576 x 60 x 12	01	MDF
022348	Moldura	600 x 63 x 12	01	MDF
022349	Fundo Traseiro	1730 x 295 x 2,5	02	MDF
028568	Puxador de MDF	250 x 20 x 15	02	MDF

# Multiuso ÍRIS 02 PORTAS



Código	Qtd	Descrição
1203	A 20	Cavilha 6 x 20
1208	B 60	Prego 10 x 10 mm
1204	C 30	Parafuso 3,5 X 12 Cab. Chata
2366	D 08	Parafuso 3,5 X 25 flangeado
1246	F 14	Parafuso 4 X 45 flangeado
1211	G 14	Bucha Cilíndrica 9 x 12 mm
20696	I 01	Parada metálico
10580	J 01	Kit Chave 22mm
1189 1243	L 06	Dobradiça de Pressão 8,5 x26 mm Calço 07 de dobradiça
22535 22536 22537	N 01	Perfil H 1.710 mm
-----	O 04	Pé retangular 50x100mm na cor do produto
1210	P 08	Pino Bala 6 x 8 mm
1613	Q 16	Parafuso 3,5 x 12 cab. flangeado
22590	R 01	CHAPA 02 FUIROS
1206	S 2	Parafuso 4 x 40 cab. chata

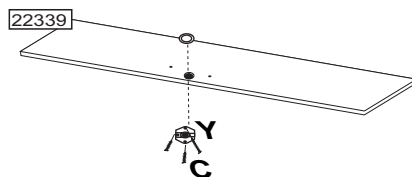
## Montagem da Estrutura



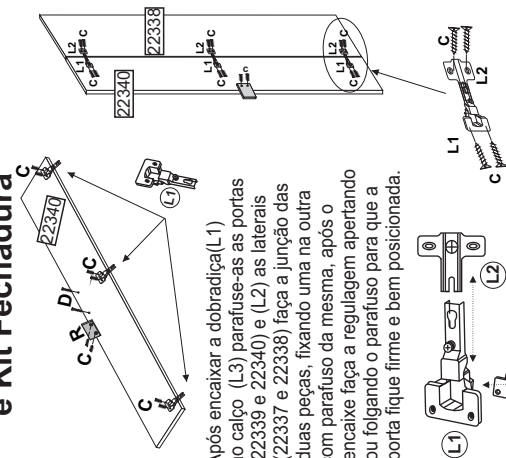
**Pés**  
Encaixe os pés (O) aos rodapés (22346 E 22347) e as laterais (22337 E 22338), em seguida parafuse os pés com o parafuso (C) dentro para fora.

## Montagem da Fechadura

Posicione a fechadura (Y) na parte interna da porta sobre o furo e fixe com o parafuso (C).

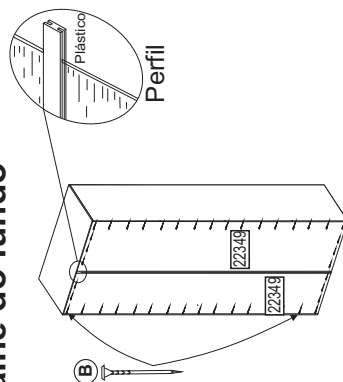


## Montagem das Portas e Kit Fechadura



Após encaixar a dobradiça (L1) ao caço (L3) parafuse-as as portas (22339 e 22340) e (L2) as laterais (22337 e 22338) faça a junção das duas peças, fixando uma na outra com parafuso da mesma, após o encaixe faça a regulagem apertando ou folgando o parafuso para que a porta fique firme e bem posicionada.

## Detalhe do fundo



**ACP - INDÚSTRIA DE MÓVEIS**  
Av. Dos Moveleiros, nº771 - Polo Moveleiro - Canivete  
Linhares - ES- e-mail: atendimento@acpmoveis.com.br  
Fone: (27) 3372-6700 - www.acpmoveis.com.br

## CERTIFICADO DE GARANTIA

**MULTIUSO ÍRIS 02 pts - Código: 22335**

Este Multiuso é produzido em MDF, material de excelente qualidade, oriundo de florestas renováveis. Este certificado garante ao cliente a reposição de qualquer peça que possa apresentar falha ou defeito de fabricação. Lembramos que este produto é de uso doméstico. AACP - Indústria de Móveis, solicita ao seu cliente toda atenção possível, no momento da montagem dos produtos de sua fabricação, o que deverá ser feito com rigorosa observação do esquema de montagem anexo.

### Vigência da Garantia

A garantia legal abrange todas as peças, partes e componentes que, eventualmente, venham apresentar defeito de fabricação no prazo de **90 (noventa) dias, a partir da entrega efetiva do produto (art. 26, II, Lei 8.078/90)** ao consumidor, mediante nota fiscal de compra, que passa a fazer parte integrante deste certificado.

A garantia cessa se ocorrer um dos seguintes casos:

- 1) Se o produto for adulterado ou consertado por pessoa não autorizada pela loja.
- 2) Se houver utilização de peça ou componente não original, adaptado ao produto.
- 3) O defeito seja decorrente de negligência do montador ou do consumidor em relação às instruções do esquema de montagem ou em manuseio do produto.
- 4) Se houver limpeza e conservação incorretas do produto (veja o item abaixo Conservação do Produto).

### Conservação do Produto

- \* Para limpar não use nenhum tipo de produto, tais como sabão, esponja de aço, álcool e lustra-móveis.
- \* Use somente uma flanela seca. Não molhe nem exponha o móvel à umidade ou a luz solar diretamente ou outra forma de calor.
- \* Não encoste o móvel na parede. Não o arreste.
- \* Se precisar mudar o móvel de lugar, esvazie por completo o móvel, **não o arraste**, com ajuda de outras pessoas suspenda o móvel de forma segura e o posicione no lugar desejado.

É importante assimilar que o esquema de montagem, que acompanha este certificado, deverá permanecer em poder do cliente, pois se houver necessidade de assistência técnica, ela só será atendida mediante o encaminhamento do citado esquema de montagem, assinalando a peça que estiver com defeito e sobretudo, o número do lote de fabricação\*.

### Peso Máximo Permitido para o Móvel

Peso: 70 kg ( distribuídos de forma adequada no mesmo)  
Altura do Produto: 1.880 mm  
Largura: 600 mm  
Profundidade: 317 mm

Nota: A Assistência Técnica deverá ser solicitada a loja.

Nome da Loja: \_\_\_\_\_  
Cidade/Estado: \_\_\_\_\_  
Telefone: \_\_\_\_\_  
Motivo da Assistência: \_\_\_\_\_  
Nº e data da Nota Fiscal de aquisição: \_\_\_\_\_  
Local, Data e Assinatura: \_\_\_\_\_  
Lote de Fabricação: \_\_\_\_\_

(\* ) O lote de fabricação consta no topo embalagem. Este tem a finalidade de identificar a fase de atualização do roupeiro, propiciando assim o envio da peça adequada ao roupeiro adquirido pelo consumidor.

