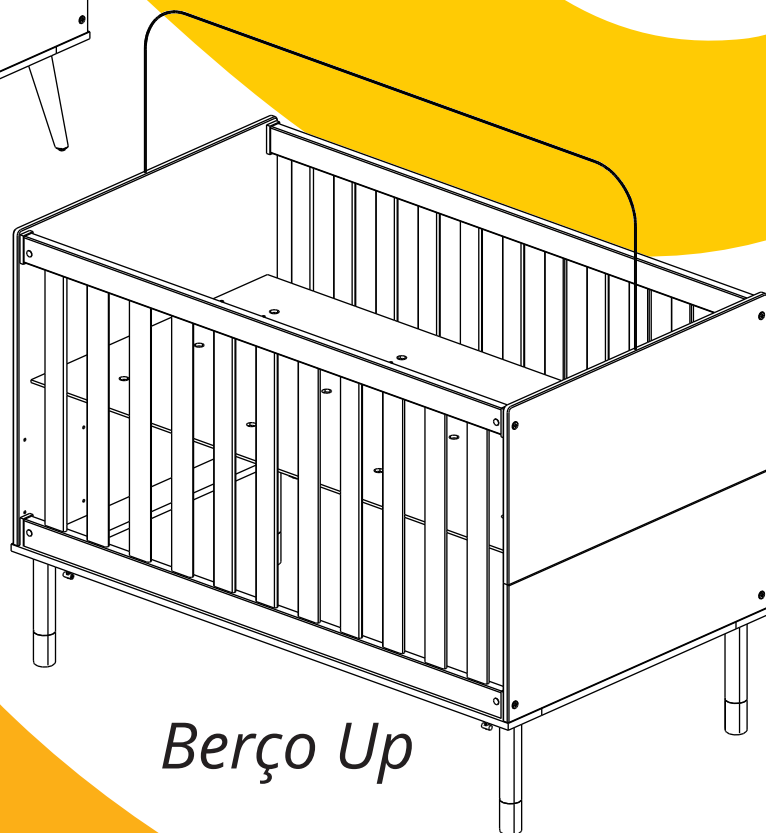
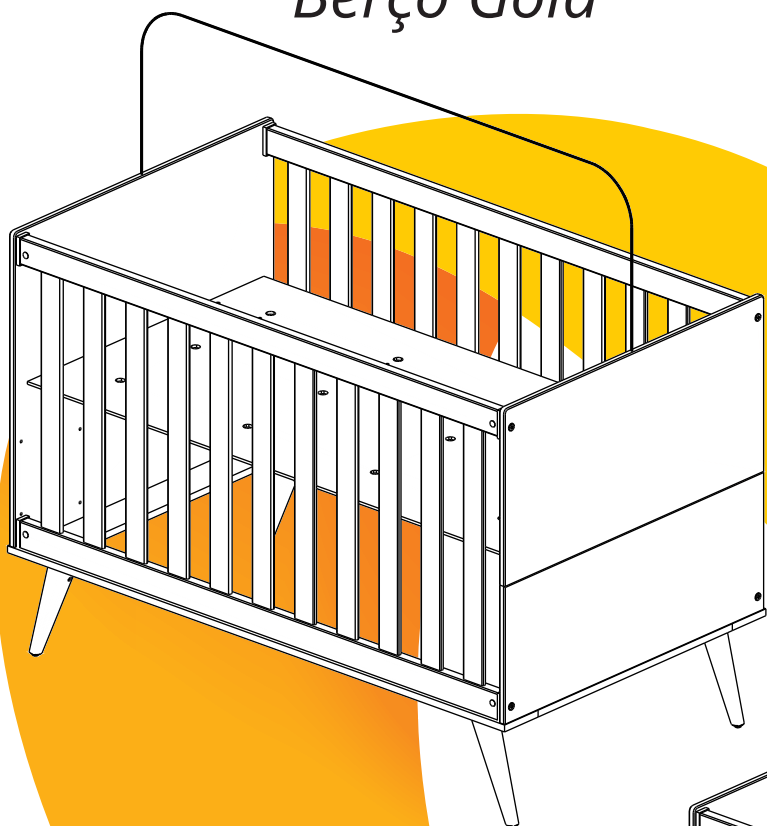




*Berço Gold*



*Berço Up*



VÍDEO DE MONTAGEM  
BERÇO GOLD



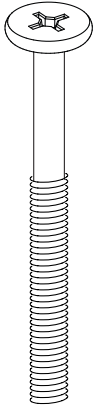
VÍDEO DE MONTAGEM  
BERÇO UP

CNPJ: 07.203.655 / 0001-06  
[www.maticmoveis.com.br](http://www.maticmoveis.com.br)  
[maticmoveis@maticmoveis.com.br](mailto:maticmoveis@maticmoveis.com.br)  
SAC: 17 3283-9700  
JACI/SP

# ACESSÓRIOS

ACCESORIOS

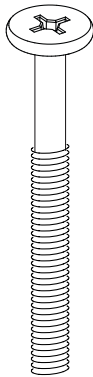
A



PAR. CAB 13MM  
1/4 x 60

**04 x**

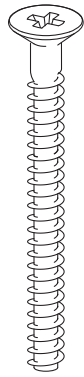
B



PAR. CAB 13MM  
1/4 x 50

**08 x**

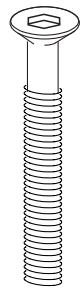
C



PAR. CHATO  
5,0 x 50

**08 x**

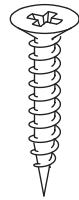
D



PAR. CHATO ALLEN  
1/4 x 30

**06 x**

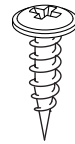
E



PARAFUSO CHATO  
3,5 x 22

**08 x**

F



PAR. FLANGEADO  
3,5 x 12

**08 x**

G



CAVILHA 8 x 30

**08 x**

H



CAVILHA 8 x 40

**04 x**

I



PREGO  
8 x 8

**04 x**

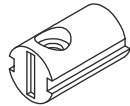
J



BUCHA AMERICANA  
1/4 x 13

**06 x**

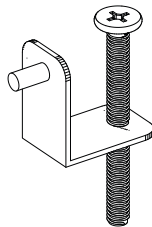
K



PORCA CILÍNDRICA  
1/4x10x20

**04 x**

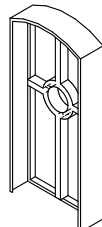
L



SUPORE SARRAFO  
KIT

**01 x**

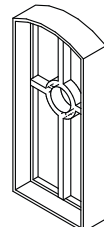
M



PONTEIRA GRADE  
INFERIOR

**04 x**

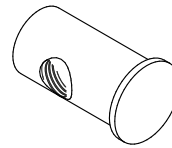
N



PONTEIRA GRADE  
SUPERIOR

**04 x**

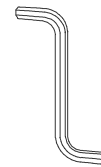
O



PORCA CILÍNDRICA  
PLÁST. 20x10x1/4

**08 x**

P



CHAVE ALLEN  
Ø6mm Z

**01 x**

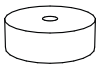
Q



CHAPINHA  
2 FUROS

**04 x**

R



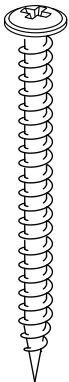
PÉ BOTÃO

**04 x**

## ACESSÓRIOS MINI CAMA

ACCESORIOS MINI CAMA

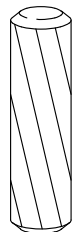
S



PARAFUSO FLANGEADO  
5,0 x 50

**04 x**

T



CAVILHA 8 x 30

**04 x**

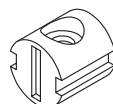
U



CAVILHA 6 x 30

**04 x**

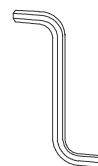
V



PORCA CILÍNDRICA  
10x10x1/4

**04 x**

X



CHAVE ALLEN  
Ø4mm Z

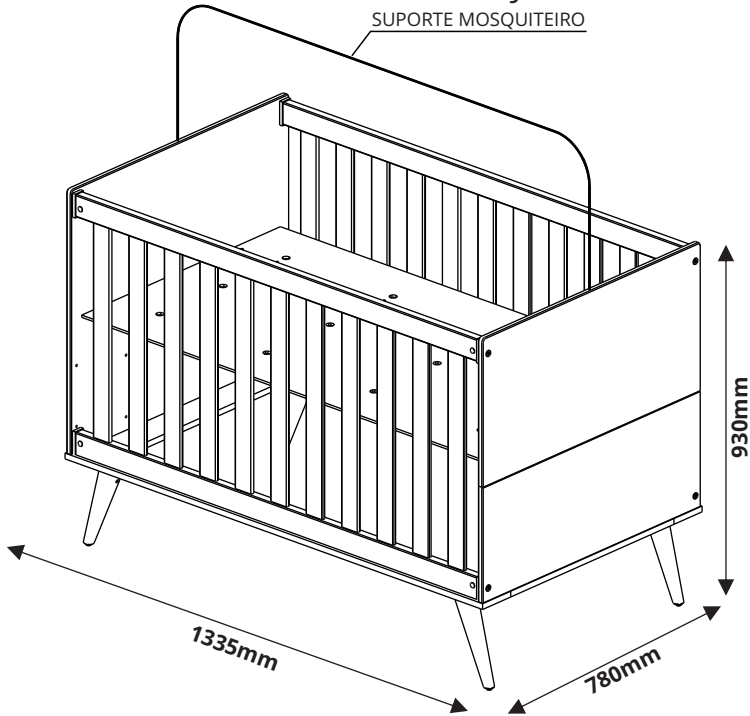
**01 x**

# VISTA GERAL

VISIÓN DE CONJUNTO

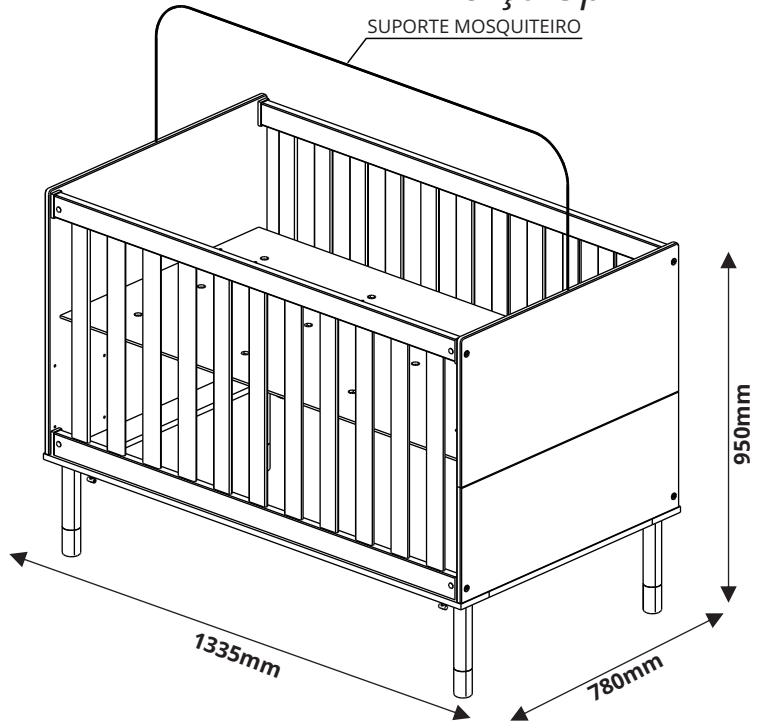
*Berço Gold*

SUPORTE MOSQUITEIRO



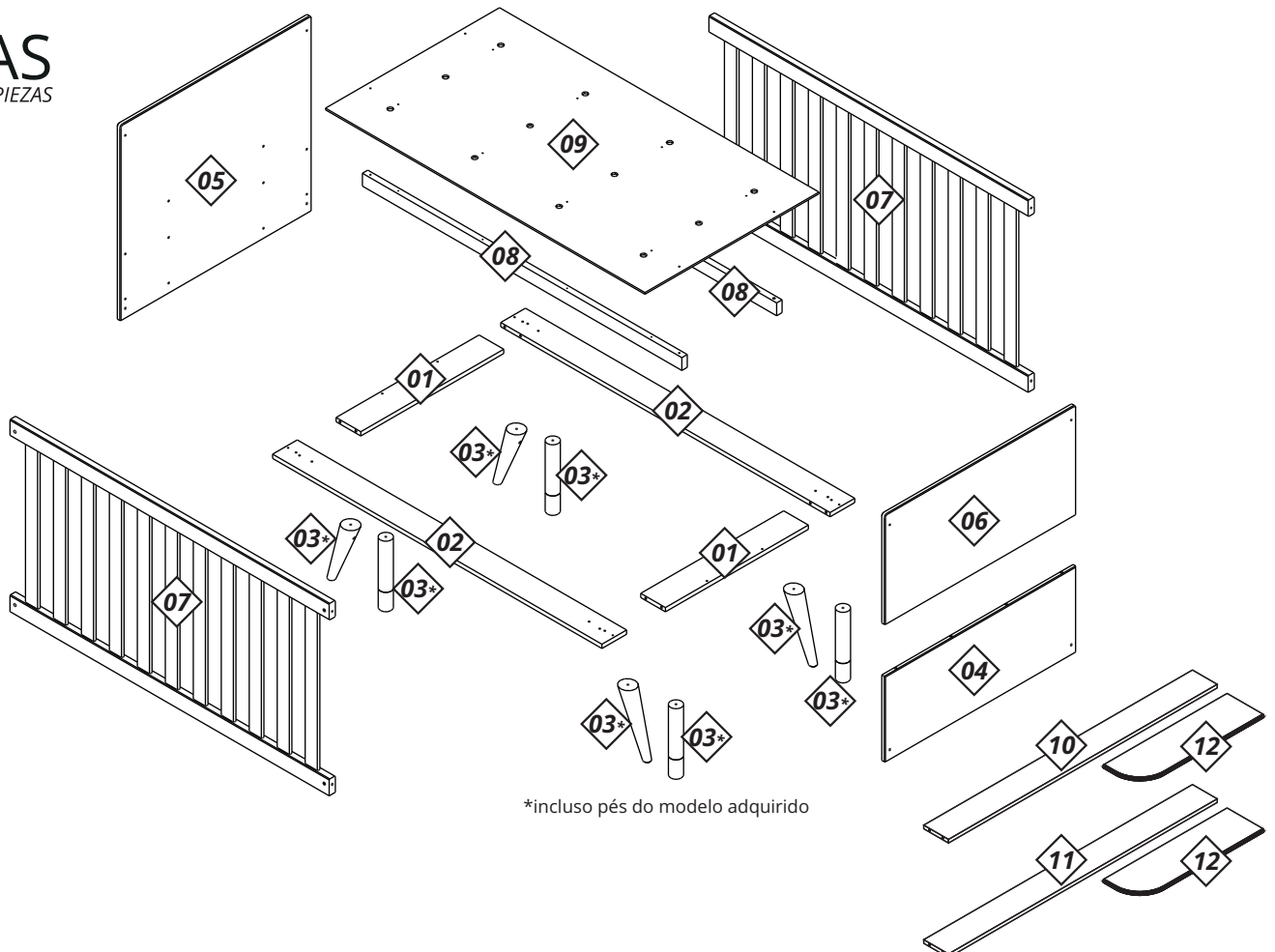
*Berço Up*

SUPORTE MOSQUITEIRO



## PEÇAS

PIEZAS



# MONTAGEM

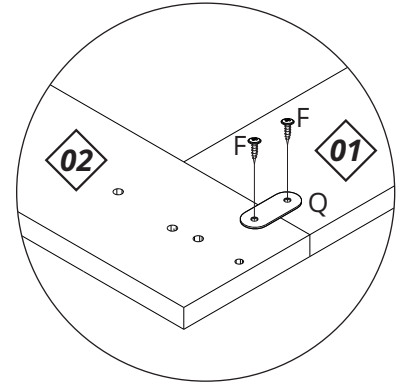
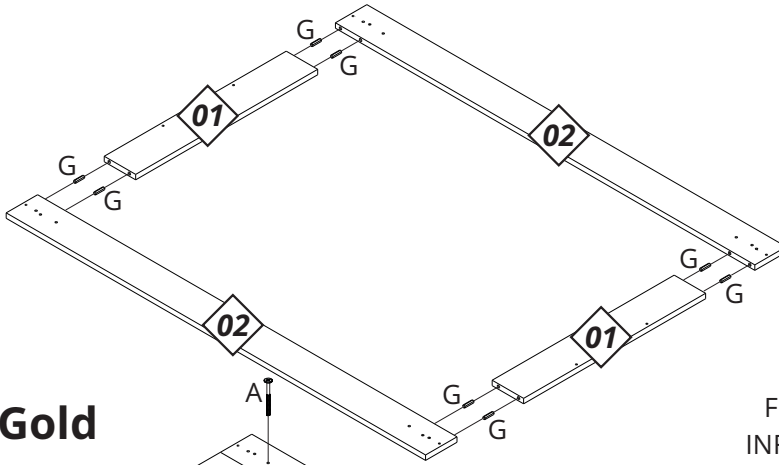
MONTAJE

## IMPORTANTE

IMPORTANTE

A MONTAGEM DEVE SER REALIZADA POR UM PROFISSIONAL DE MONTAGEM.  
EL MONTAJE DEBE SER HECHO POR UN MONTADOR DE MUEBLES.

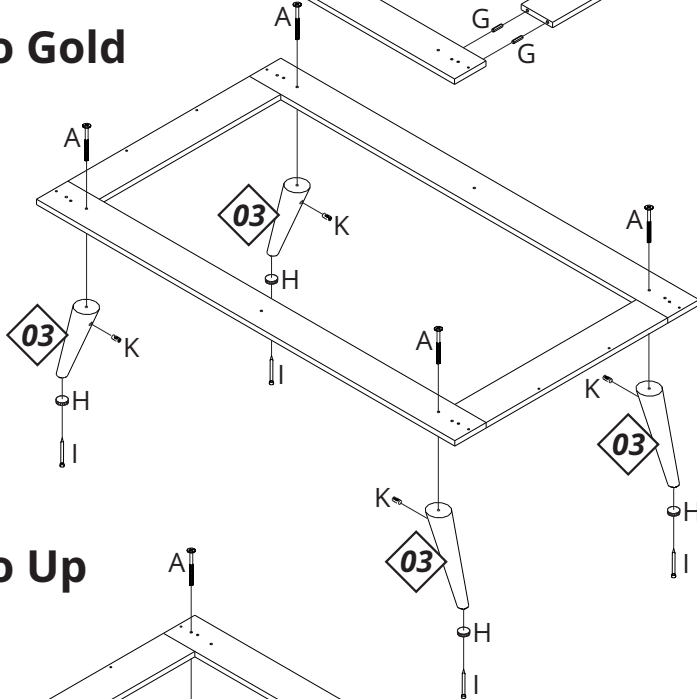
1



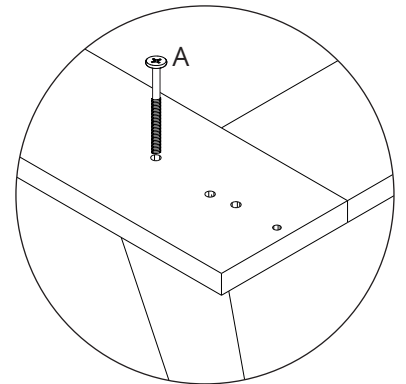
FIXAR AS CHAPINHAS "Q" NAS FACES INFERIORES DAS 4 MOLDURAS "01 E 02"

2

Berço Gold



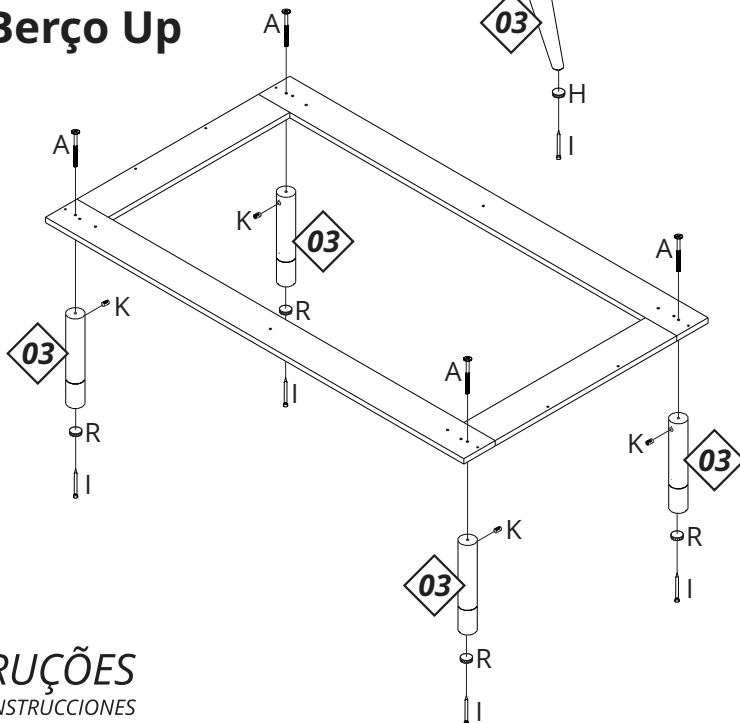
**NUNCA REMOVER OS ACESSÓRIOS "I+H" DO COMPONENTE "03".**



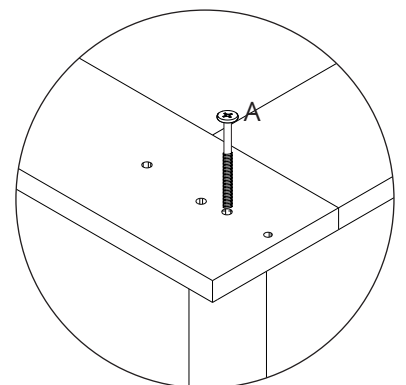
NO MODELO GOLD, UTILIZE A 4ª FURAÇÃO PARA FIXAR OS PÉS

2

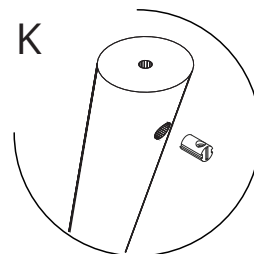
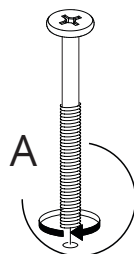
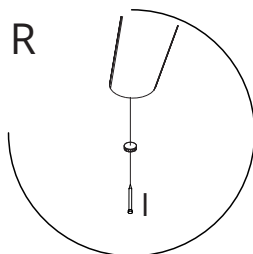
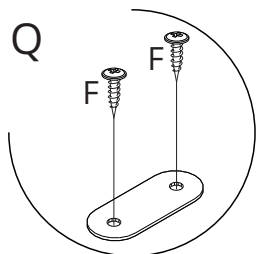
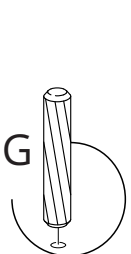
Berço Up



NO MODELO UP, UTILIZE A 2ª FURAÇÃO PARA FIXAR OS PÉS



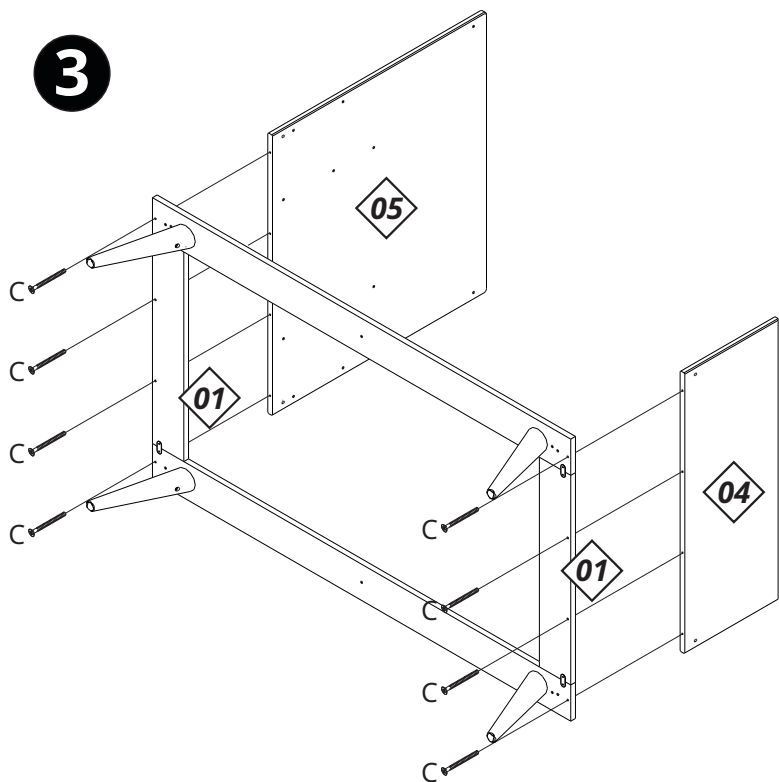
INSTRUÇÕES  
INSTRUCCIONES



# MONTAGEM

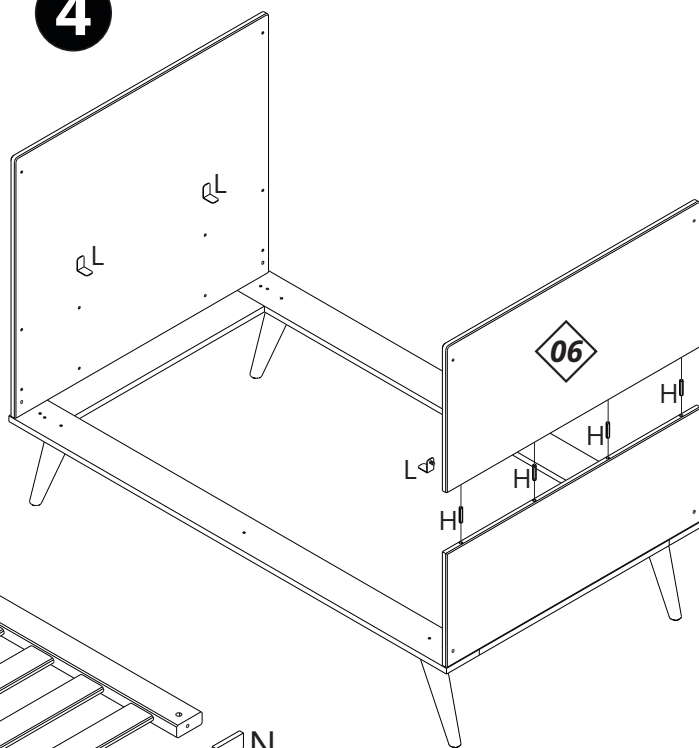
MONTAJE

**3**

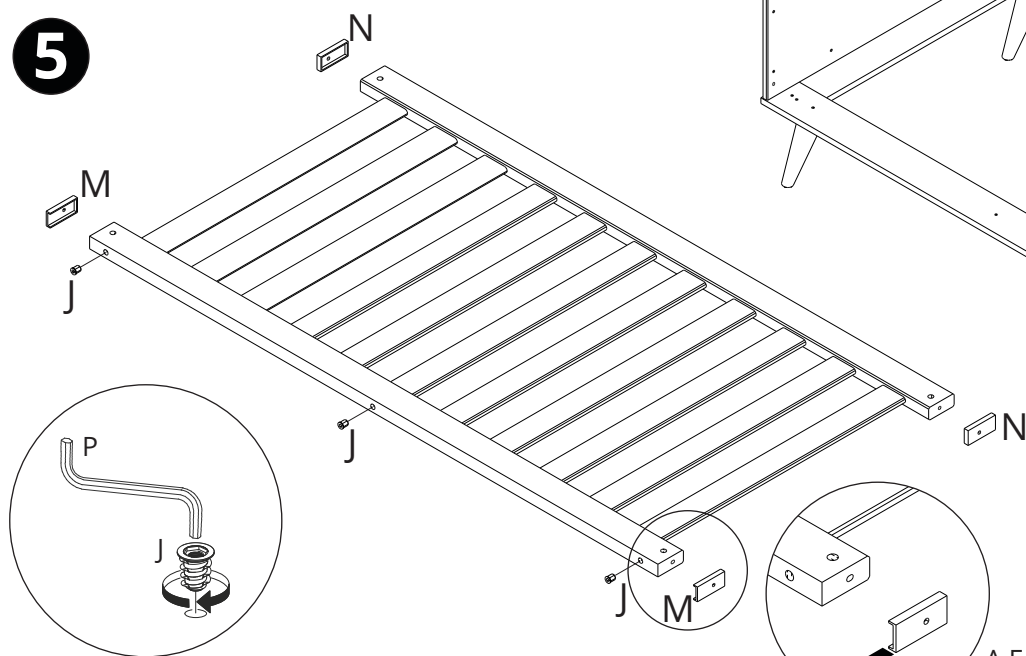


**NUNCA REMOVER O PARAFUSO "C" DOS CONJUNTOS "01 E 04" E "01 E 05".**

**4**

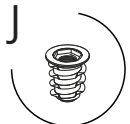
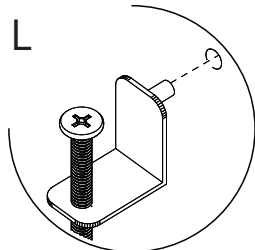
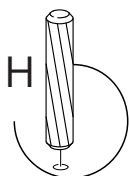
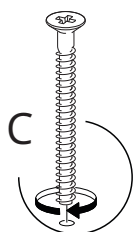


**5**



**INSTRUÇÕES**  
INSTRUCCIONES

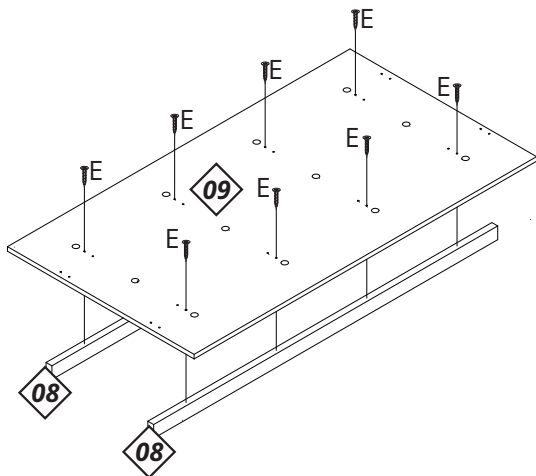
A FACE ABERTA DA PONTEIRA "M" DEVE SER FIXADA PARA BAIXO NOS SARRAFOS INFERIORES DAS GRADES



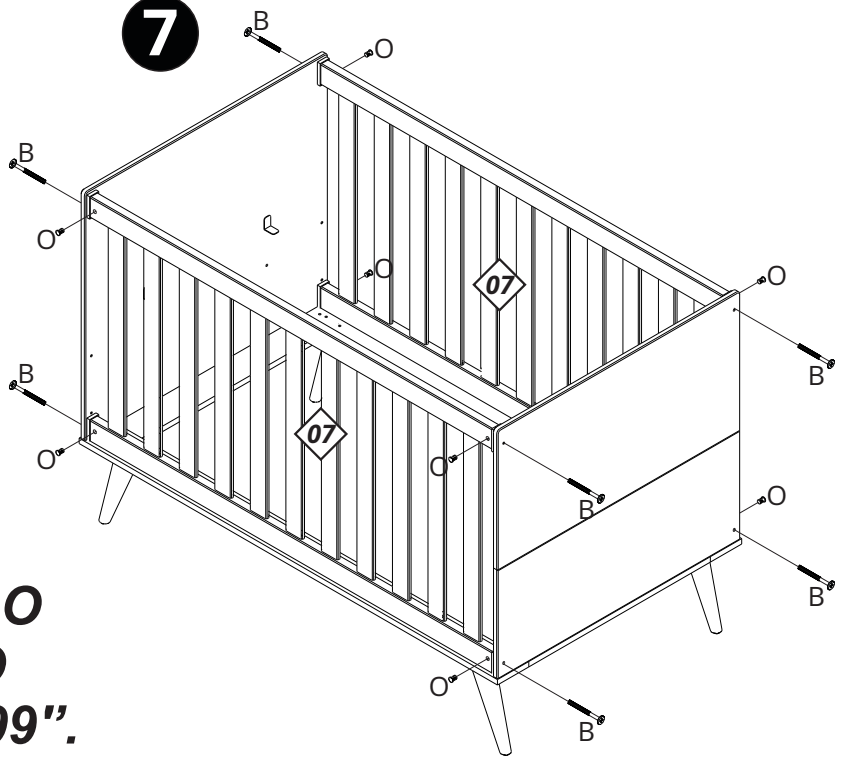
# MONTAGEM

MONTAJE

6

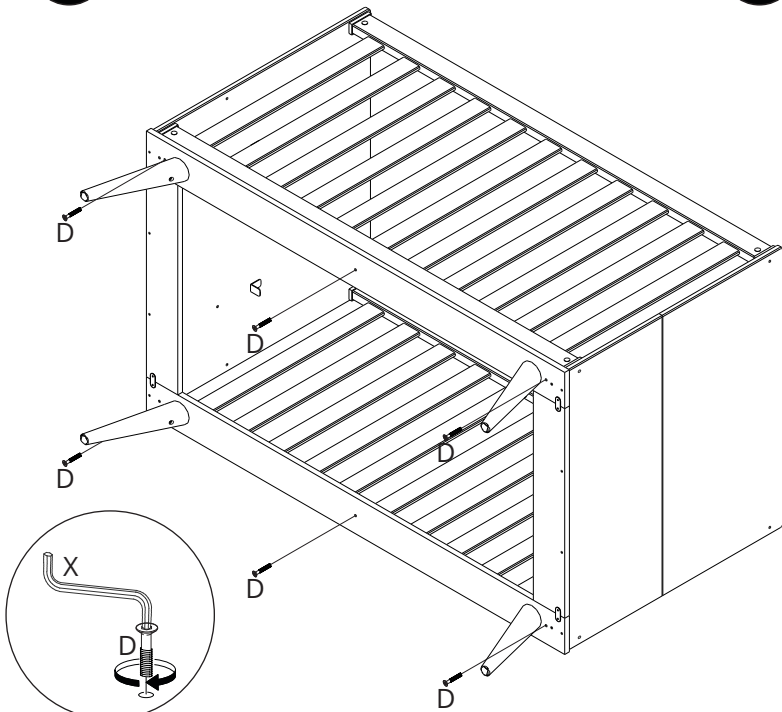


7

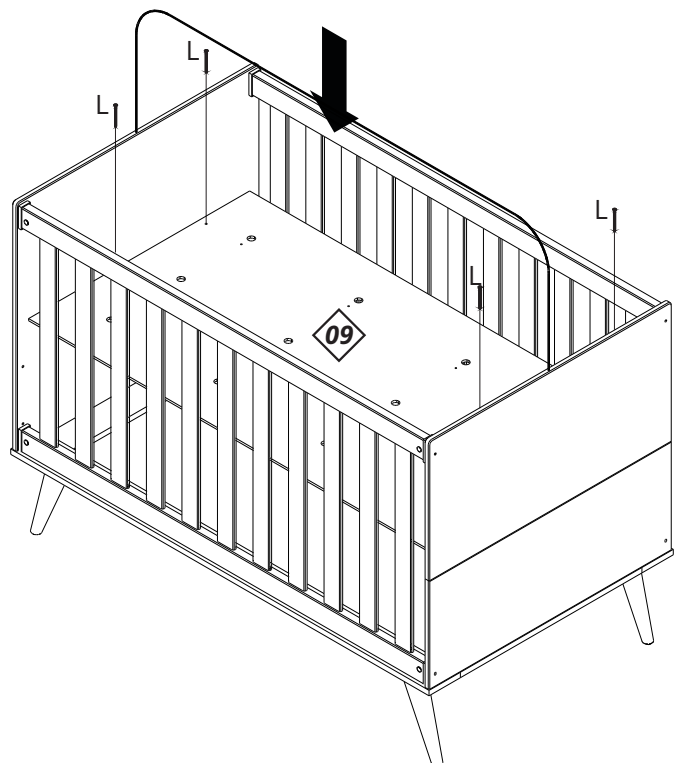


**NUNCA REMOVER O PARAFUSO "E" DO CONJUNTO "08 E 09".**

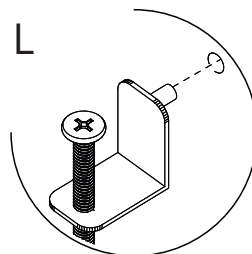
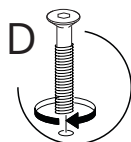
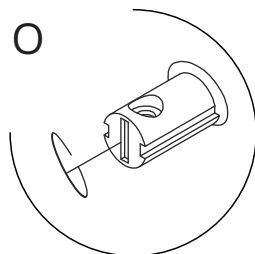
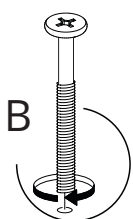
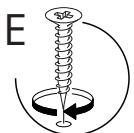
8



9



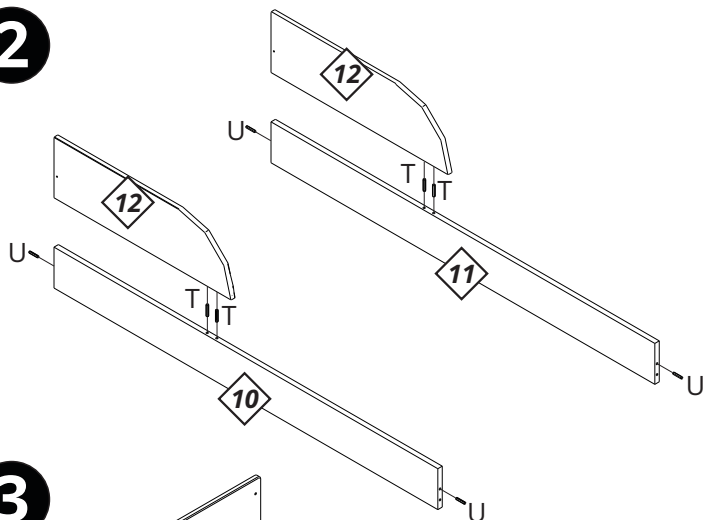
**INSTRUÇÕES**  
INSTRUCCIONES



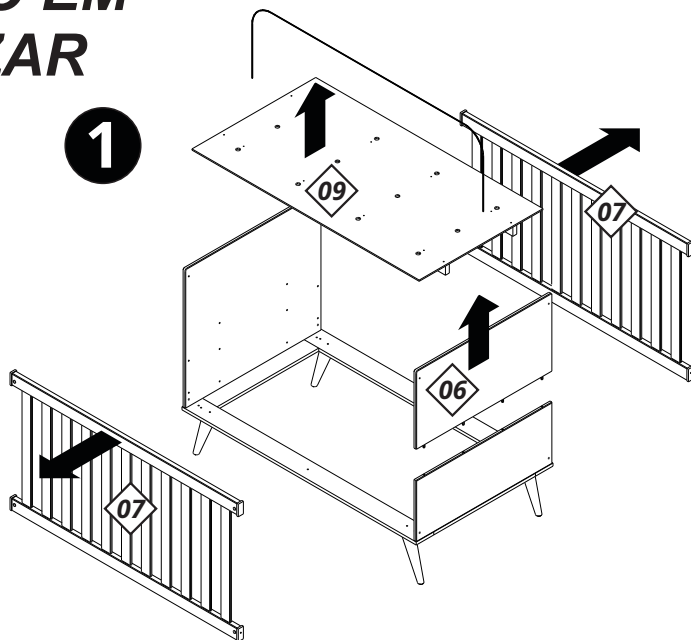
# TRANSFORMANDO EM MINI CAMA

**QUANDO TRANSFORMADO EM  
MINI CAMA, NÃO REUTILIZAR  
COMO BERÇO.**

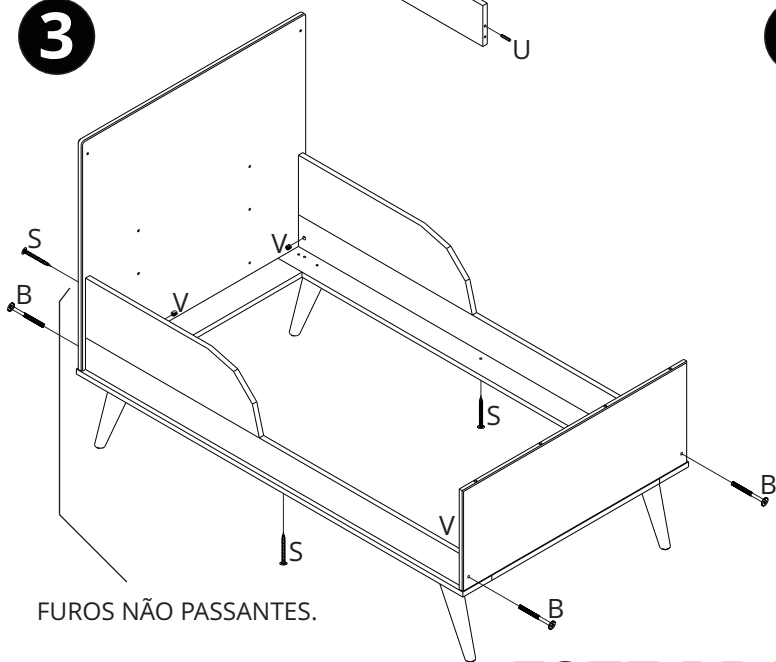
**2**



**1**

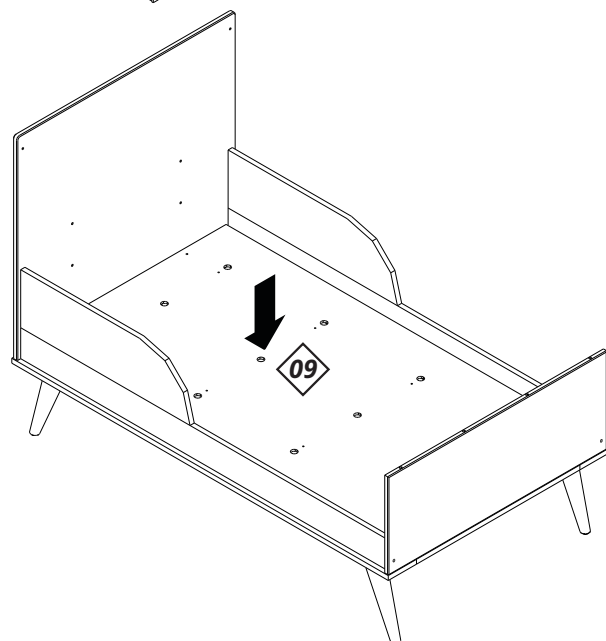


**3**



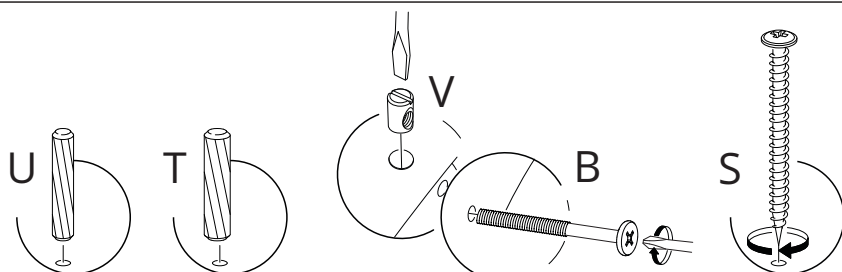
FUROS NÃO PASSANTES.

**4**

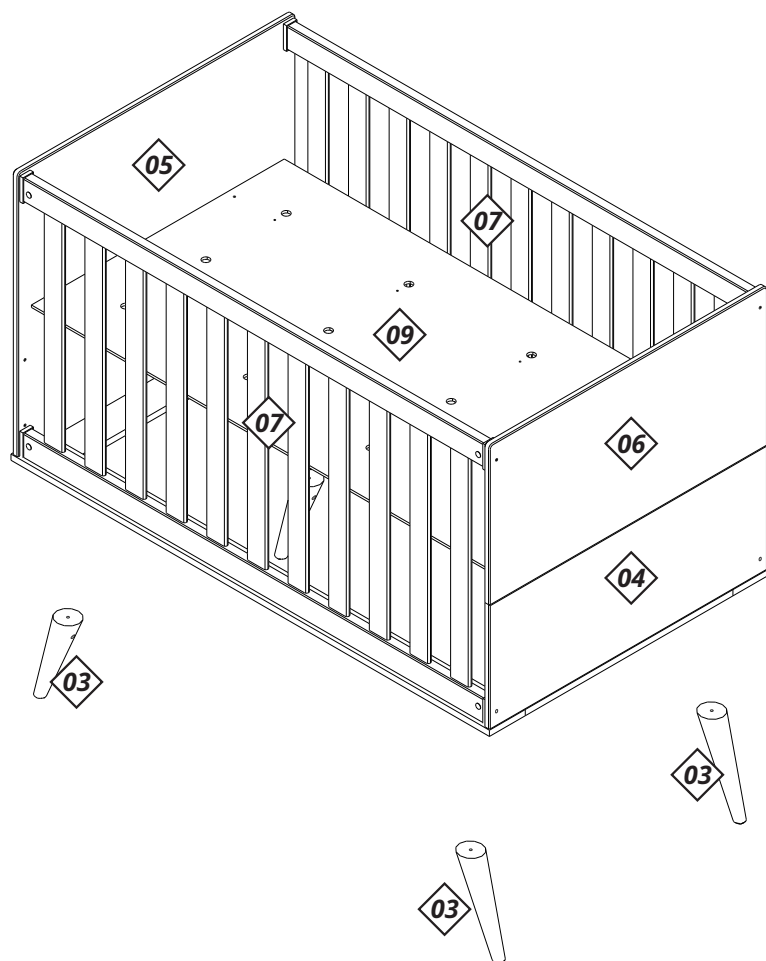


**ESTE PRODUTO ATENDE À  
REGULAMENTAÇÃO PARA BERÇOS  
INFANTIS, NÃO SENDO AS SUAS  
DEMAIS FUNÇÕES SUJEITAS À  
REGULAMENTAÇÃO.**

INSTRUÇÕES  
INSTRUCCIONES



# DESMONTANDO PARA LOCOMOÇÃO



**PARA QUALQUER CONVERSÃO,  
DESMONTAGEM PARA TRANSPORTE  
OU ARMAZENAMENTO NUNCA  
DESMONTAR O CONJUNTO  
"01, 02, 04, 05, 06, 07, 08 E 09",  
É NECESSÁRIO APENAS  
REMOVER OS PÉS "03".**

