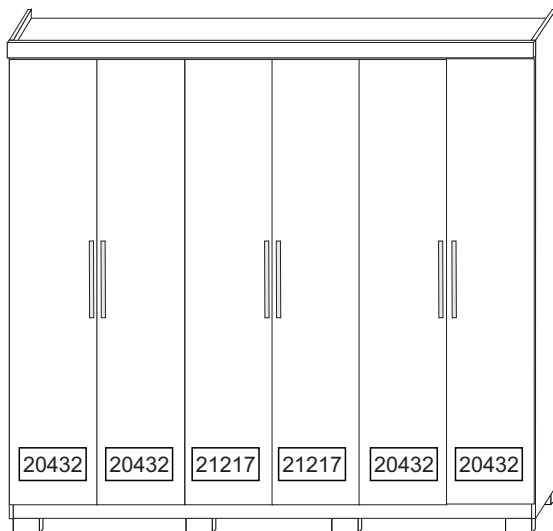


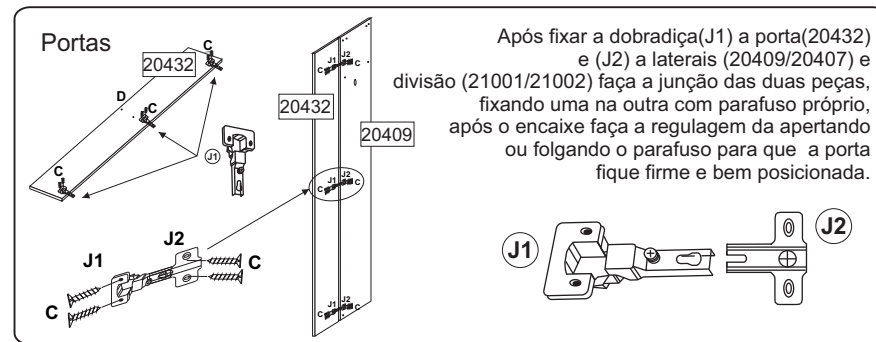
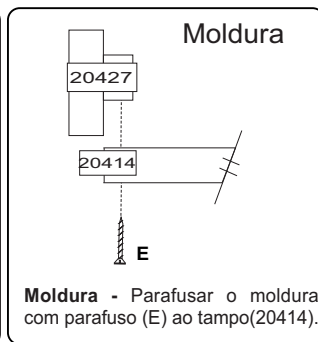
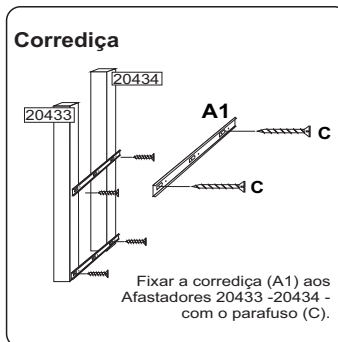
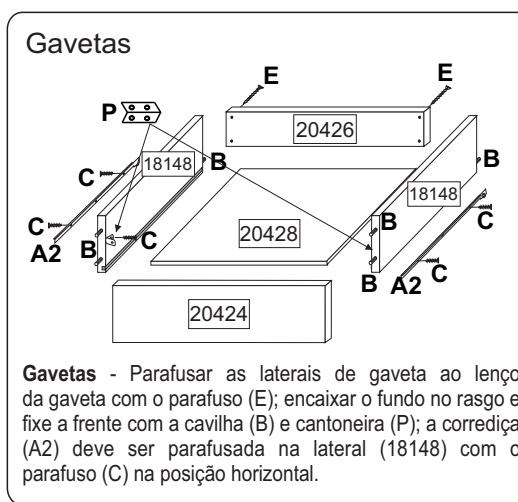
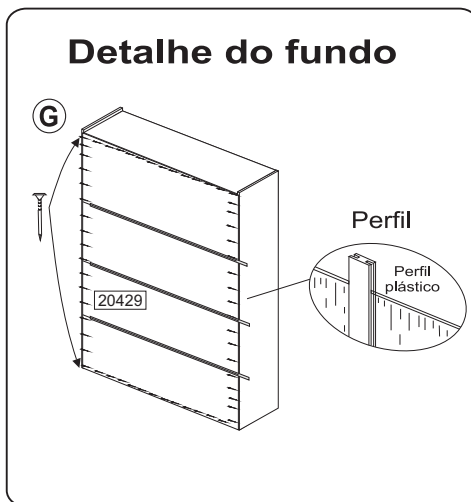
Código : 20.404

MANUAL DE MONTAGEM

Roupeiro Luna 06 portas

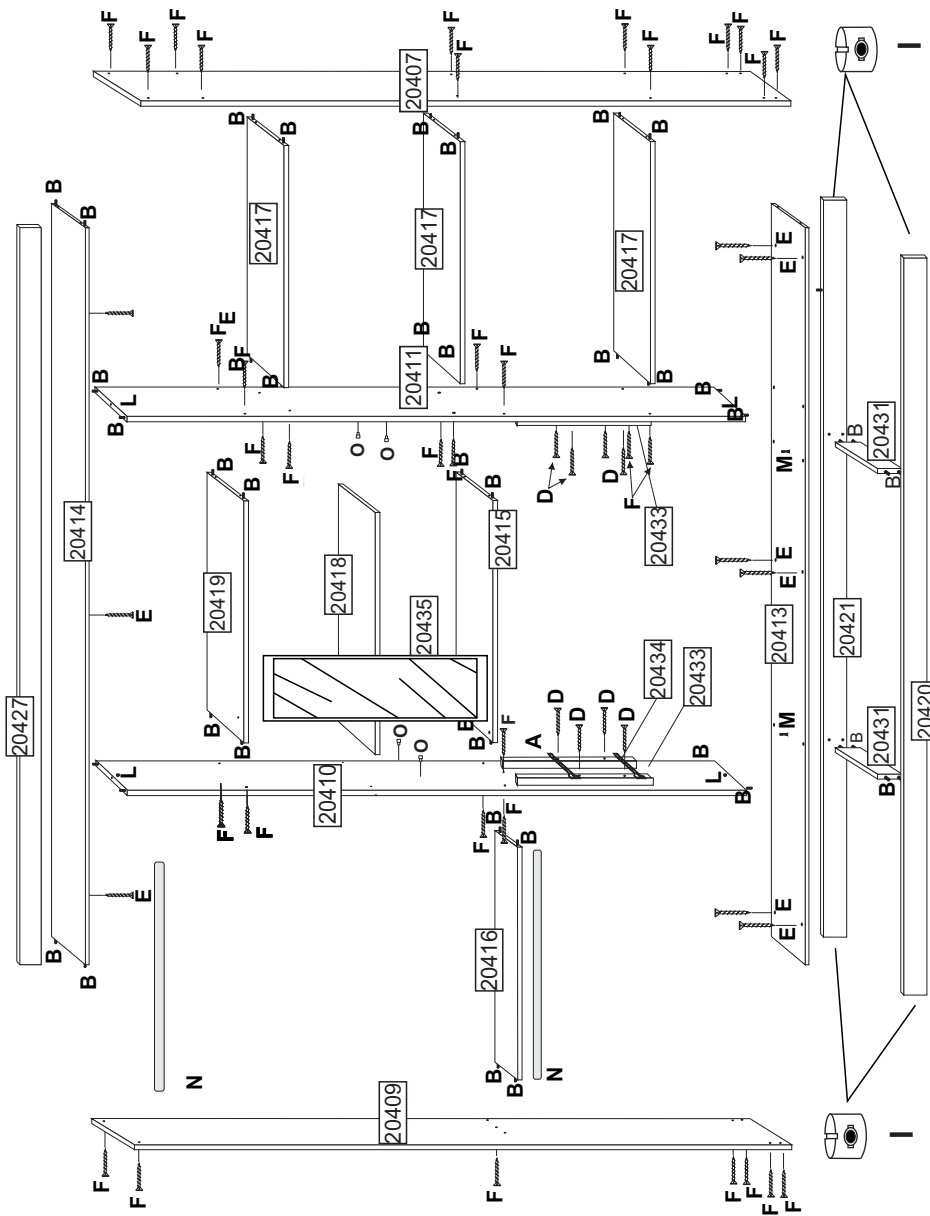


LEGENDA				
COD	Descrição da Peça	Dimensões	QTD	Material
20407	LATERAL DIREITA	2080X450X12	1	MDF
20409	LATERAL ESQUERDA	2080X450X12	1	MDF
18148	LATERAL DE GAVETA	350X130X12	4	MDF
20426	LENÇO DE GAVETA	509X80X12	2	MDF
20424	FRENTE DE GAVETA	526X182X12	2	MDF
20411	DIVISÃO DIREITA	1813X450X12	1	MDF
20432	PORTA	1830X295X12	4	MDF
20417	PRATELEIRA	584X380X12	3	MDF
20416	PRATELEIRA DO CAL.	584X270X12	1	MDF
20413	BASE	1776X450X12	1	MDF
20418	PRATELEIRA MÓVEL	584X270X12	1	MDF
20419	PRATELEIRA CENTRAL	584X380X12	1	MDF
20414	TAMPO	1776X450X12	1	MDF
20427	MOLDURA	1800X106X15	1	MDF
20420	RODAPÉ DIANTEIRO	1776X140X12	1	MDF
20421	RODAPÉ TRASEIRO	1776X140X12	1	MDF
20415	PRATELEIRA GAVET.	584X380X12	1	MDF
21217	PORTA CENTRAL	1830X295X12	2	MDF
20410	DIVISÃO ESQUERDA	1813X450X12	1	MDF
20429	FUNDO TRASEIRO	1796X363X2,5	5	MDF
20428	FUNDO DE GAVETA	496X368X2,5	2	MDF
20431	SUPORTE RODAPÉ	404X140X12	2	MDF
20435	PEÇA ESPELHO	680X220X12	1	MDF
20433	AFASTADOR DIAN.	404X70X25	2	MDF
20434	AFASTADOR TRASEIRO	404X25X25	2	MDF



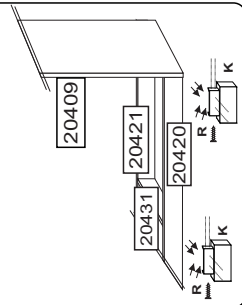
Código	Qtd	Descrição
9756	A 02	Corrediça telescópica 350mm
1203	B 60	Cavilha 6 x 20
1204	C 96	Parafuso 3,5 x 12 cab. Rebaixada
1207	D 8	Parafuso 3,5 x 35
1206	E 15	Parafuso 4 x 40 cab. chata
1246	F 32	Parafuso 4 x 45 cab. flangeada
1208	G 100	Prego 10 x 10 mm
19874	H 6	Puxador 300 mm
1211	I 34	Bucha Cilíndrica 9 x 12 mm
1189	J 18	Dobradiça de Pressão 8,5 x26 mm
8836	K 08	Pé retangular 50x100mm
1214	L 04	Minifix Tambor 8,5 mm
1215	M 04	Minifix Parafuso 8 x 31 mm
20598	N 02	Cabideiro metálico 576 mm
1210	O 04	Pino Bala 8 x 13 mm
1213	P 04	Cantoneira Plástica 04 furos
1235	Q 02	Pino Giratório 24 x 12 mm
1613	R 48	Parafuso 3,5 x 12 mm Cab. flangeado
1243	U 18	Calço de dobradiça
2366	V 12	Parafuso 3,5x25
20684	X 04	Perfil H 1796 mm
1227	Z 04	Suporte plástico de cabideiro obilongo

Montagem da Estrutura



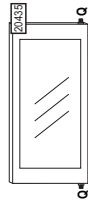
Pés

Após a fixação da peça 20431 aos rodapés 20420 e 20421, encaixe os pés (K) aos rodapés ao suporte (20431) e as laterais (20407 e 20409), em seguida parafuse os pés com o parafuso (R) de dentro para fora.



Peça espelho

Obs.: Espelho vai colado na peça



Encaixe os Pinos giratórios (Q) nas extremidades da Peça espelho e encaixe entre as prateleiras centrais.

acp
MÓVEIS



ACP - INDÚSTRIA DE MÓVEIS
Av. Dos Moveleiros, nº771 - Polo Moveleiro - Canivete
Linhares - ES- e-mail: atendimento@acpmoveis.com.br
Fone: (27) 3372-6700 - www.acpmoveis.com.br

CERTIFICADO DE GARANTIA

Roupeiro Luna 06 pts - Código - 20.404

Este Roupeiro é produzido em MDF, material de excelente qualidade, oriundo de florestas renováveis. Este certificado garante ao cliente a reposição de qualquer peça que possa apresentar falha ou defeito de fabricação. Lembramos que este produto é de uso doméstico. AACP - Indústria de Móveis, solicita ao seu cliente toda atenção possível, no momento da montagem dos produtos de sua fabricação, o que deverá ser feito com rigorosa observação do esquema de montagem anexo.

Vigência da Garantia

A garantia legal abrange todas as peças, partes e componentes que, eventualmente, venham apresentar defeito de fabricação no prazo de **90 (noventa) dias, a partir da entrega efetiva do produto (art. 26, II, Lei 8.078/90)** ao consumidor, mediante nota fiscal de compra, que passa a fazer parte integrante deste certificado.

A garantia cessa se ocorrer um dos seguintes casos:

- 1) Se o produto for adulterado ou consertado por pessoa não autorizada pela loja.
- 2) Se houver utilização de peça ou componente não original, adaptado ao produto.
- 3) O defeito seja decorrente de negligência do montador ou do consumidor em relação às instruções do esquema de montagem ou em manuseio do produto.
- 4) Se houver limpeza e conservação incorretas do produto (veja o item abaixo Conservação do Produto).

Conservação do Produto

- * Para limpar não use nenhum tipo de produto, tais como sabão, esponja de aço, álcool e lustra-móveis.
- * Use somente uma flanela seca. Não molhe nem exponha o móvel à umidade ou a luz solar diretamente ou outra forma de calor.
- * Não encoste o móvel na parede. Não o arreste.
- * Se precisar mudar o móvel de lugar, esvazie por completo o móvel, **não o arraste**, com ajuda de outras pessoas suspenda o móvel de forma segura e o posicione no lugar desejado.

É importante assimilar que o esquema de montagem, que acompanha este certificado, deverá permanecer em poder do cliente, pois se houver necessidade de assistência técnica, ela só será atendida mediante o encaminhamento do citado esquema de montagem, assinalando a peça que estiver com defeito e sobretudo, o número do lote de fabricação*.

Peso Máximo Permitido para o Móvel

Peso: 109 kg (distribuidos de forma adequada no mesmo)
Altura do Produto: 2.130 mm
Largura: 1.800 mm
Profundidade: 465 mm

Nota: A Assistência Técnica deverá ser solicitada a loja.

Nome da Loja: _____
Cidade/Estado: _____
Telefone: _____
Motivo da Assistência: _____
Nº e data da Nota Fiscal de aquisição: _____
Local, Data e Assinatura: _____
Lote de Fabricação: _____

(* O lote de fabricação consta no topo embalagem. Este tem a finalidade de identificar a fase de atualização do roupeiro, propiciando assim o envio da peça adequada ao roupeiro adquirido pelo consumidor.