

Nicho Active
1,20

Como trocar seu produto

Se seu produto chegou com algum defeito você tem 7 dias para solicitar a troca. Você vai precisar:

- 1 Ter em mãos as fotos das peças com defeito; descrição; código (como está aqui no manual) e quantidade de peças com defeito.
- 2 Acesse o chat em nosso site.
- 3 Selecione o seu pedido, e depois a opção “Quero trocar um produto”.
- 4 Pronto, agora é só preencher as informações e enviar. Entraremos em contato por e-mail para te dar todas as instruções.

Dicas para prolongar a vida útil do móvel

- 1 Retire o pó com uma flanela seca, depois use um pano macio, levemente umedecido com água. Pode utilizar detergente neutro ou sabão neutro.
- 2 Reaperte os parafusos de tempos em tempos para garantir a estabilidade e durabilidade.
- 3 O acabamento do seu produto pode ser danificado pela falta de ventilação e excesso de calor.

Qualquer dúvida sobre os nossos produtos você pode entrar em contato pelo nosso canal de atendimento:

<https://www.madeiramadeira.com.br/central-de-ajuda>

Para mais dicas amigas e inspirações de decoração acesse:

<https://www.madeiramadeira.com.br/central-de-dicas>

Siga MadeiraMadeira:



Para a montagem do produto você vai precisar de:



- ✓ Confira as peças, componentes e se possui as ferramentas necessárias para a montagem
- ✓ Para proteger seu móvel, coloque as peças sobre um tapete.
- ✓ Para realizar a montagem, é necessário 1 pessoa.
Convide sua família e amigos para montar com você.

LISTA DE FERRAGENS

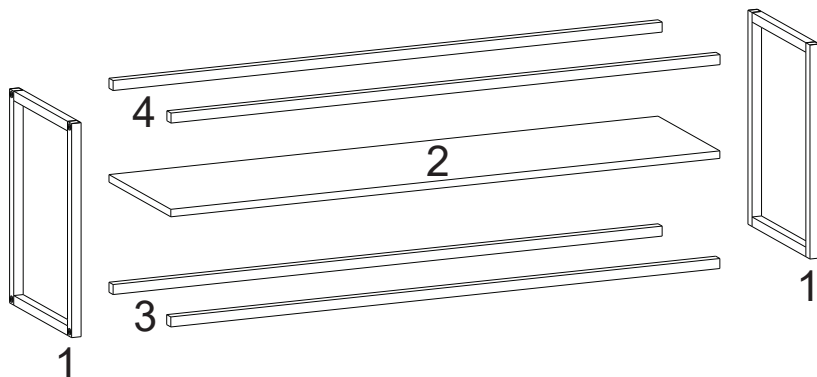
REF.	Cód.	DESCRIÇÃO	ILUSTRAÇÃO	QTD.
A	13591	Bucha expansiva com rosca 1/4" 20x20		08
B	13596	Parafuso Allen 1/4" 6,0 x 45mm		08
C	17000	Parafuso flangeado philips 4,0 x 30mm		06
D	1233	Parafuso cab. chata philips 5,0 x 60mm		04
E	624	Bucha nylon N8		04
F	13767	Chave Allen 4mm		01

LISTA DE PEÇAS

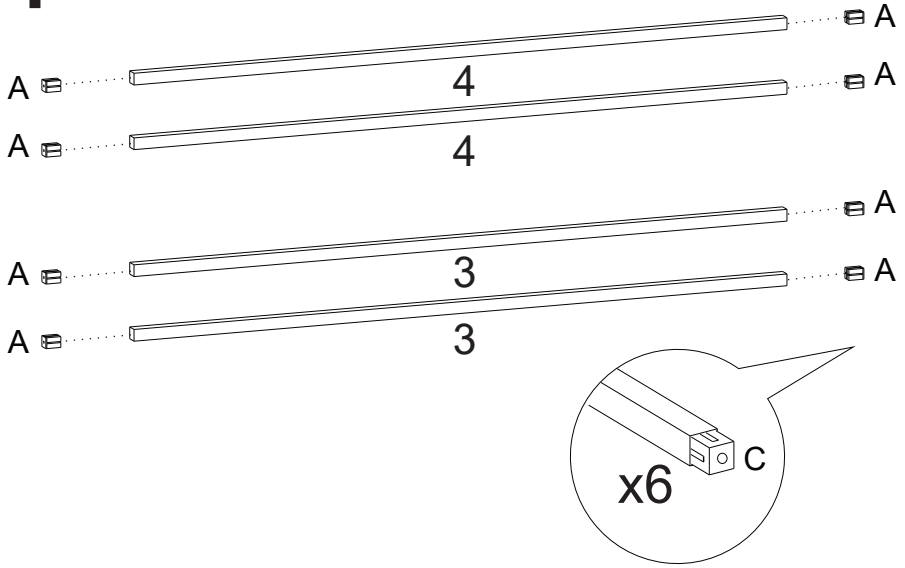
PEÇAS POR VOLUME

MÓVEL COMPLETO

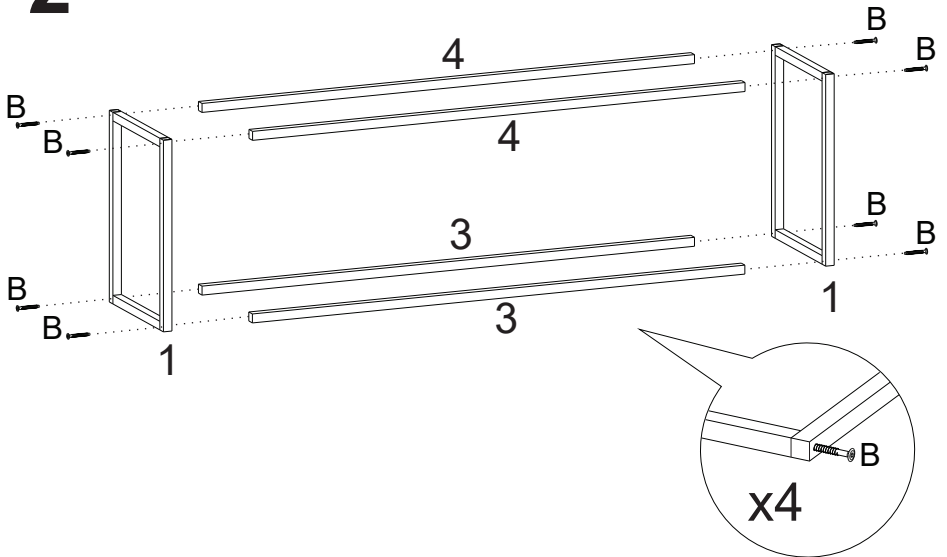
Nº PEÇA	Cód IND	DESCRIÇÃO	QTD	DIMENSÕES (mm)			PESO KG
				COMP	LARG	ESP	
1	19304	Estrutura Aço	02	420	300	20	0,70
2	19299	Tampo	01	1160	300	15	3,41
3	18644	Trav. com furo	02	1160	20	20	0,63
4	19302	Trav. sem furo	02	1160	20	20	0,63



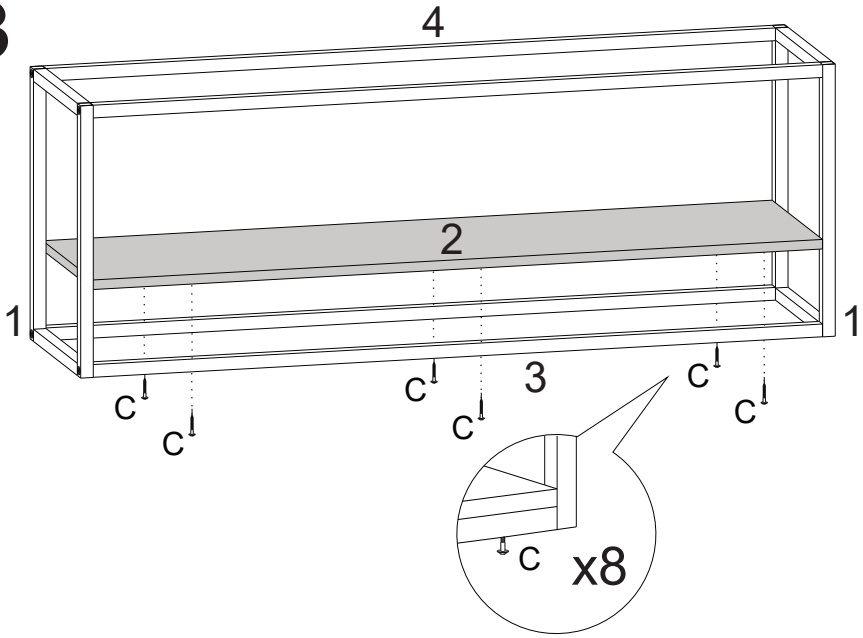
1



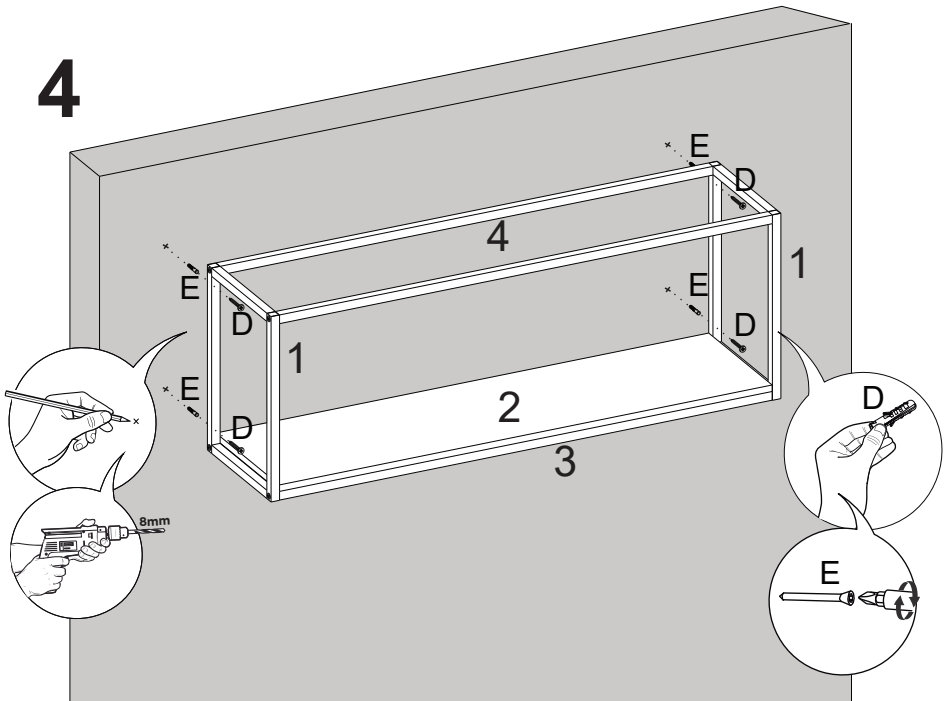
2

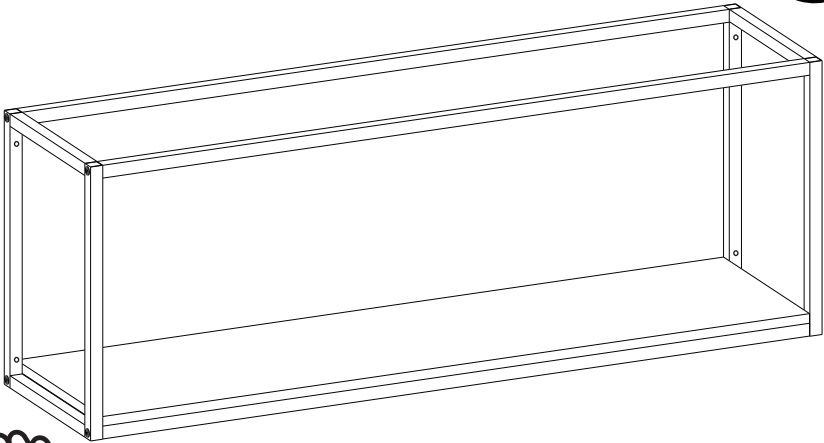
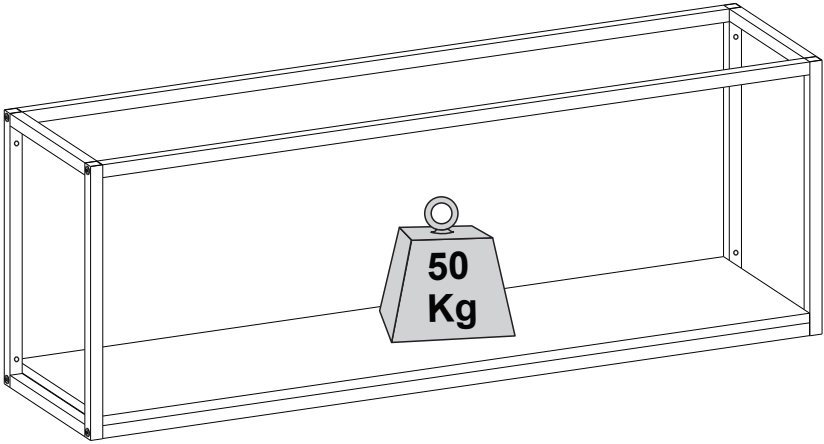


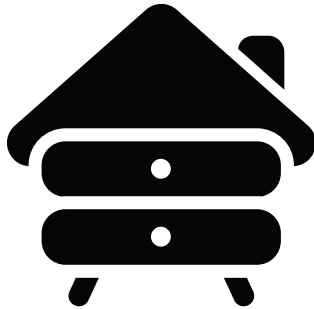
3



4







yes casa

madeiramadeira

V.01