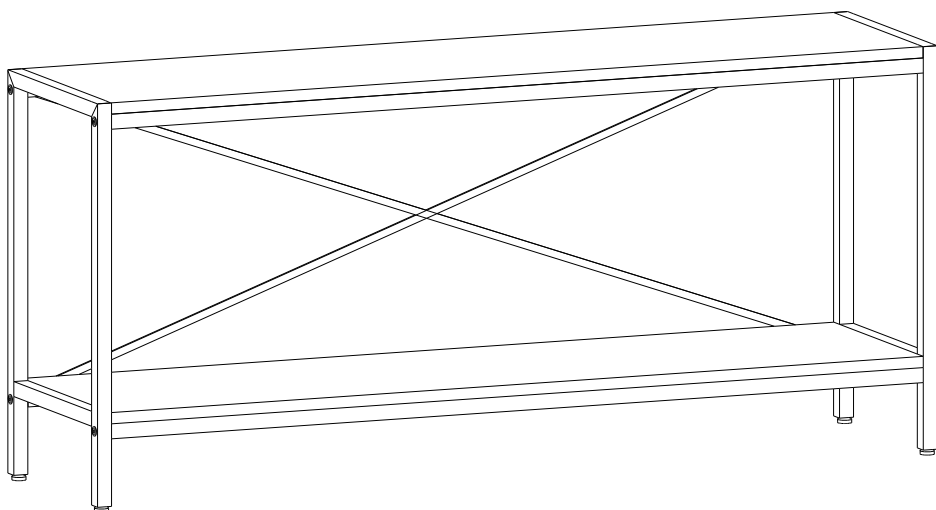




**yes casa**  
madeiramadeira



**Rack Active**  
**1,20**

## Como trocar seu produto:

Se seu produto chegou com algum defeito você tem 7 dias para solicitar a troca. Você vai precisar:

- 1 Ter em mãos as fotos das peças com defeito; descrição; código (como está aqui no manual) e quantidade de peças com defeito.
- 2 Acesse o chat em nosso site.
- 3 Selecione o seu pedido, e depois a opção “Quero trocar um produto”.
- 4 Pronto, agora é só preencher as informações e enviar. Entraremos em contato por e-mail para te dar todas as instruções.

## Dicas para prolongar a vida útil do móvel

- 1 Retire o pó com uma flanela seca, depois use um pano macio, levemente umedecido com água. Pode utilizar detergente neutro ou sabão neutro.
- 2 Reaperte os parafusos de tempos em tempos para garantir a estabilidade e durabilidade.
- 3 O acabamento do seu produto pode ser danificado pela falta de ventilação e excesso de calor.

Qualquer dúvida sobre os nossos produtos você pode entrar em contato pelo nosso canal de atendimento:

**<https://www.madeiramadeira.com.br/central-de-ajuda>**

Para mais dicas amigas e inspirações de decoração acesse:

**<https://www.madeiramadeira.com.br/central-de-dicas>**

**Siga MadeiraMadeira:**



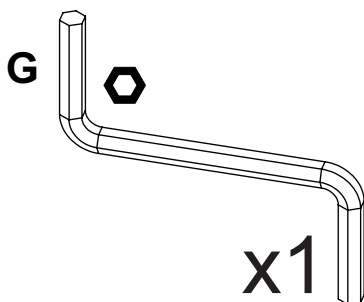
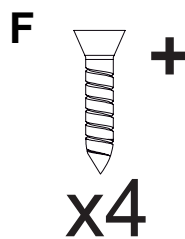
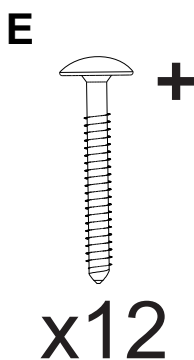
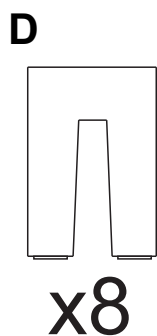
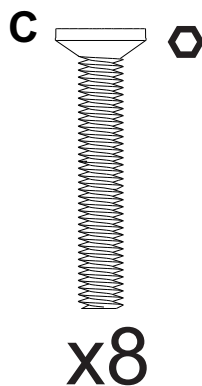
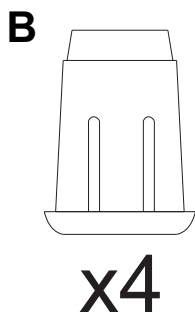
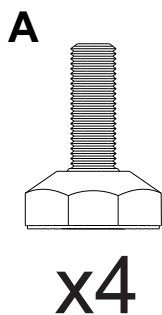
Para a montagem do produto você vai precisar de:



- Confira as peças, componentes e se possui as ferramentas necessárias para a montagem
- Para proteger seu móvel, coloque as peças sobre um tapete.
- Convide alguém pra te auxiliar, tudo pode ficar mais simples e rápido.

## LISTA DE FERRAGENS

REF.	DESCRIÇÃO	QTD.
A	Sapata Niveladora 1/4" x 3/4" 18mm	04
B	Bucha embutida com rosca 1/4"	04
C	Parafuso Allen 1/4" 6,0x45	08
D	Bucha expansiva com rosca 1/4"	08
E	Parafuso flangeado 4,0 x 30 preto	12
F	Parafuso atarraxante 3,9 x 19	04
G	Chave Allen	01



**Símbolos**

- +** Parafuso Phillips
- Parafuso Fenda
- ⬡** Parafuso Allen

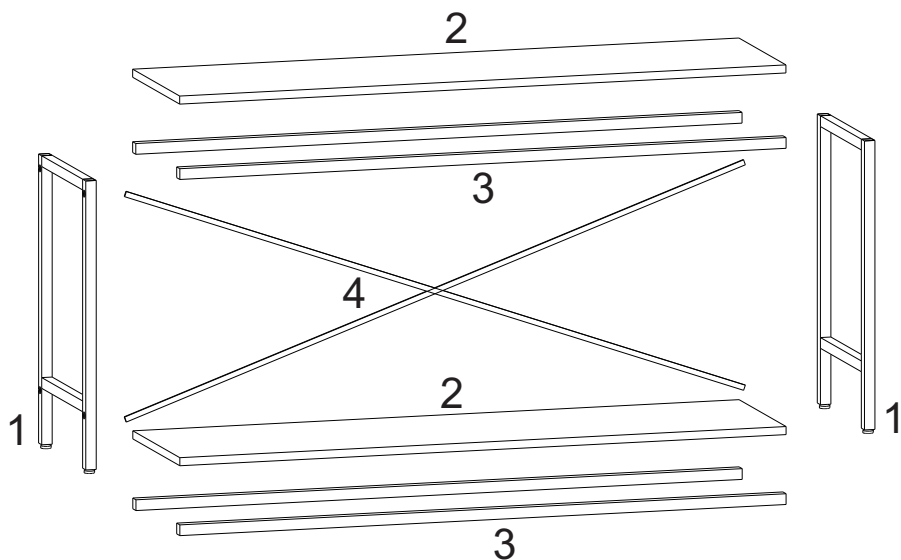
**Preste Atenção!**

As ferragens são apresentadas nas mesmas proporções da peça na vida real. Caso tenha alguma dúvida no decorrer do processo de montagem, coloque a ferragem ao lado do desenho para conferência :D

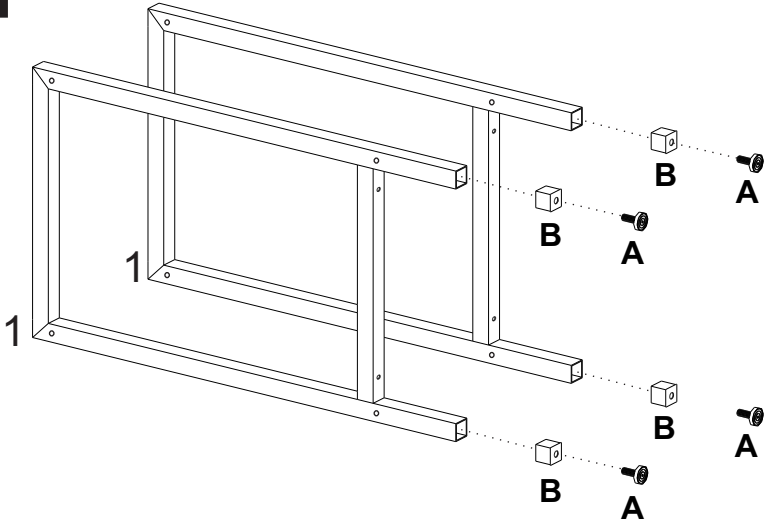
**1:1**

## LISTA DE PEÇAS

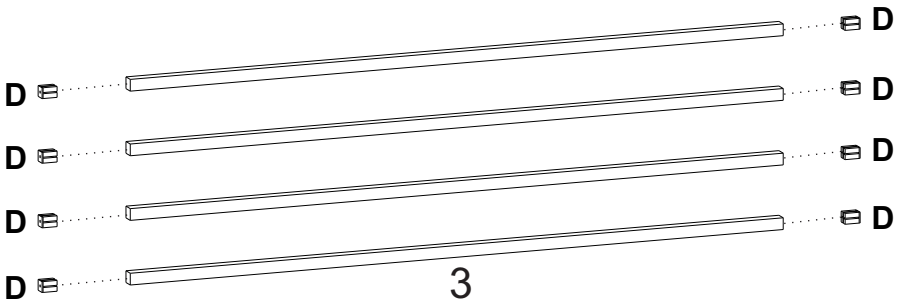
Nº PEÇA	Cód. IND.	DESCRIÇÃO	QTD.	DIMENSÕES (mm)			PESO KG
				COMP.	LARG.	ESP.	
1	19316	Estrutura de Aço	02	540	300	20	0,87
2	19299	Tampos	02	1160	300	15	3,41
3	18644	Travessas	04	1160	20	20	0,63
4	19312	Barra Chata	02	1255	1/2"	1/8"	0,40



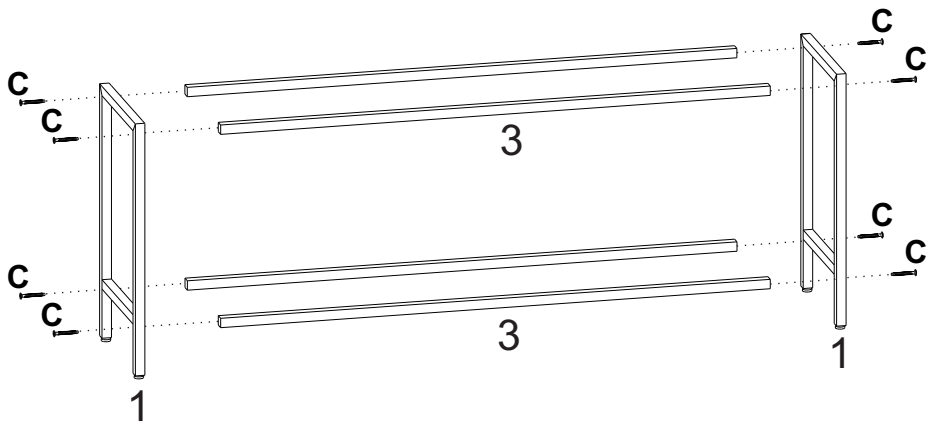
# 1



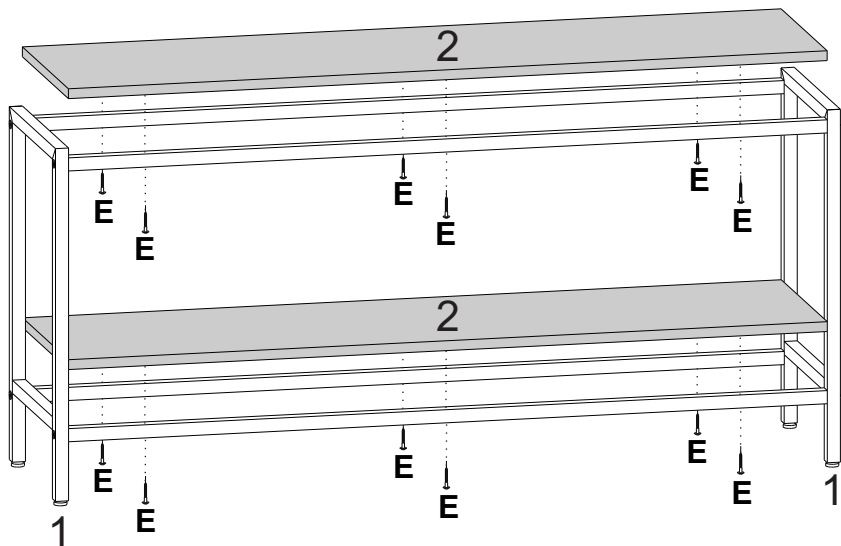
# 2



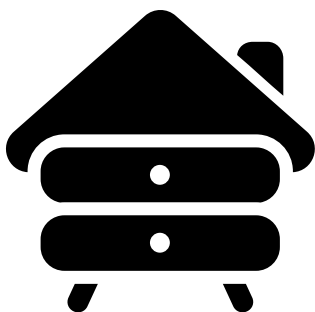
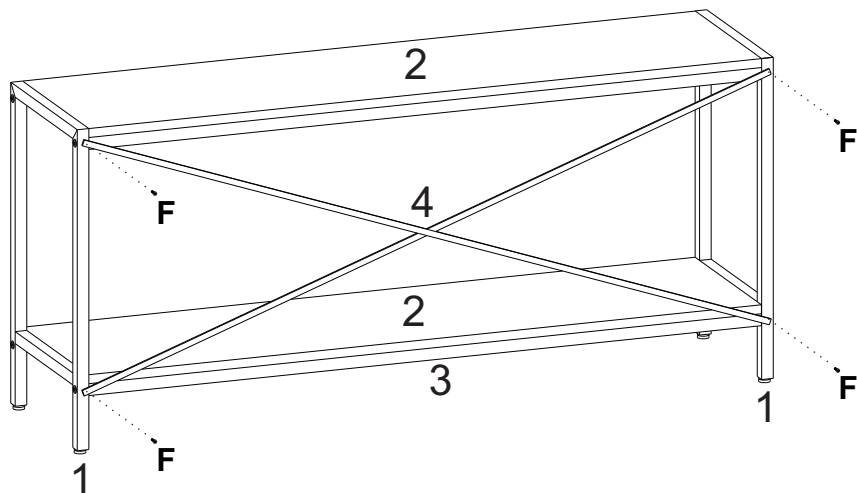
# 3



# 4



5



**yes casa**

madeiramadeira

V.01