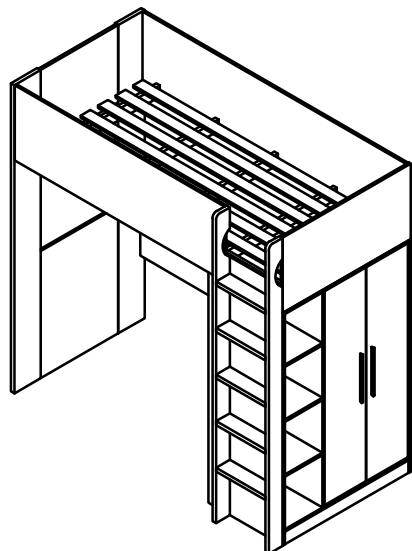
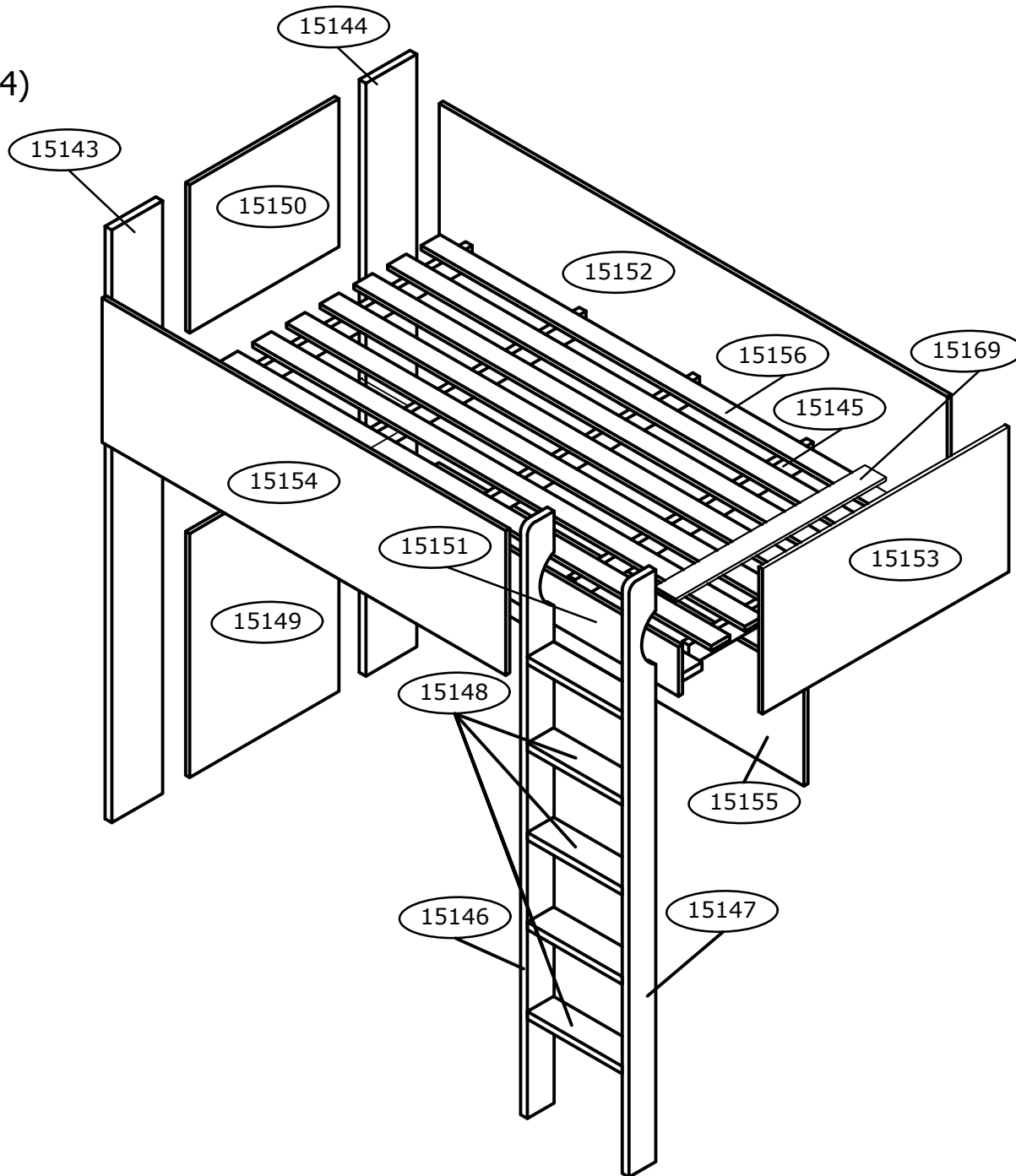





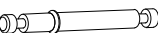



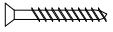
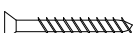
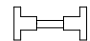



Ref.8297 Cama alta com armário e nichos Alt.1920 Larg.1950 Prof.1020mm de MDP BP

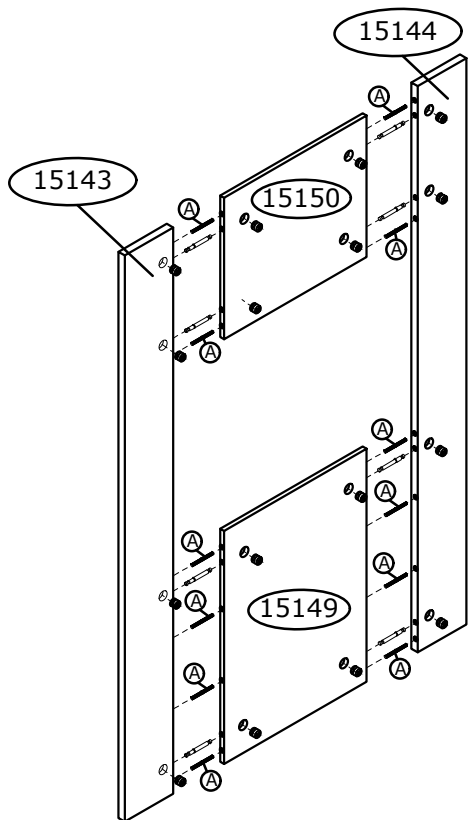


OBS. Páginas (4)



Ferragem

A		Cavilha 6 x 50mm	14
B		Cavilha 8 x 30mm	49
C		Parafuso minifix 6 x 32mm	24
D		Parafuso minifix passante 15mm	09
E		Tambor 15 x 12mm	42
F		Tampa adesiva Ø19 mm	50
G		Parafuso soberbão 7 x 50 mm	08
H		Parafuso 4 x 25 cc	08
I		Parafuso 3,5 x 35 cc	41
J		Parafuso união (unir 30mm)	02
K		Parafuso 1/4 x 3,2/1	13
L		Porca Elip. 1/4	13
M		Sapata deslizante 15 x 60mm	02

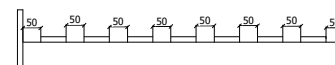
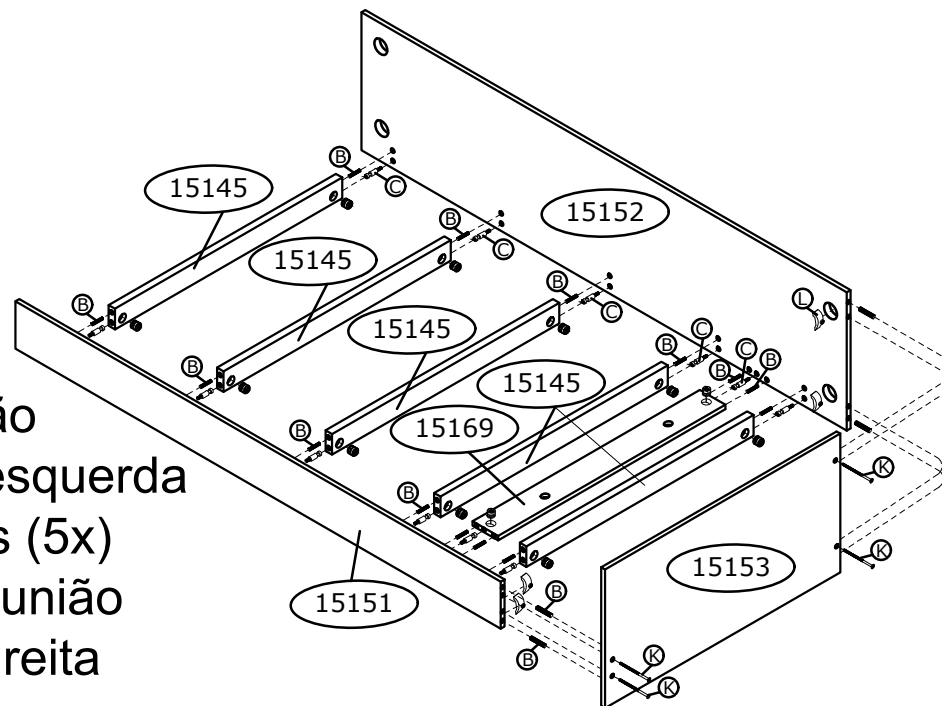


Parte 1

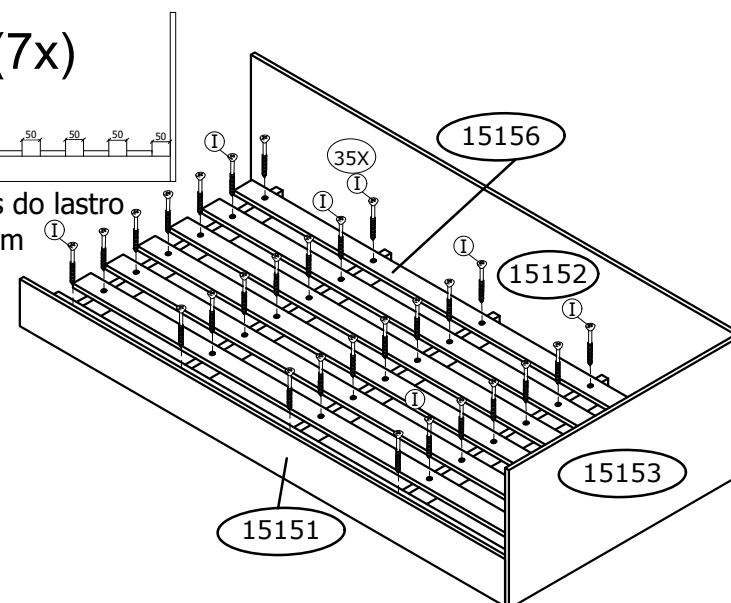
Ordem	N°	Descrição
1	15143	Lateral esquerda
2	15149	Cabeceira inferior
3	15150	Cabeceira superior
4	15144	Lateral direita

Parte 2


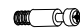

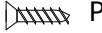
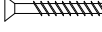

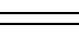
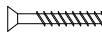
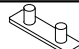
Ordem	N°	Descrição
1	15151	Barra esquerda
2	15145	Colunas (5x)
3	15169	Coluna união
4	15152	Barra direita
5	15153	Peseira
6	15156	Ripas do lastro (7x)



OBS. Dividir as ripas do lastro com espaço de 50mm

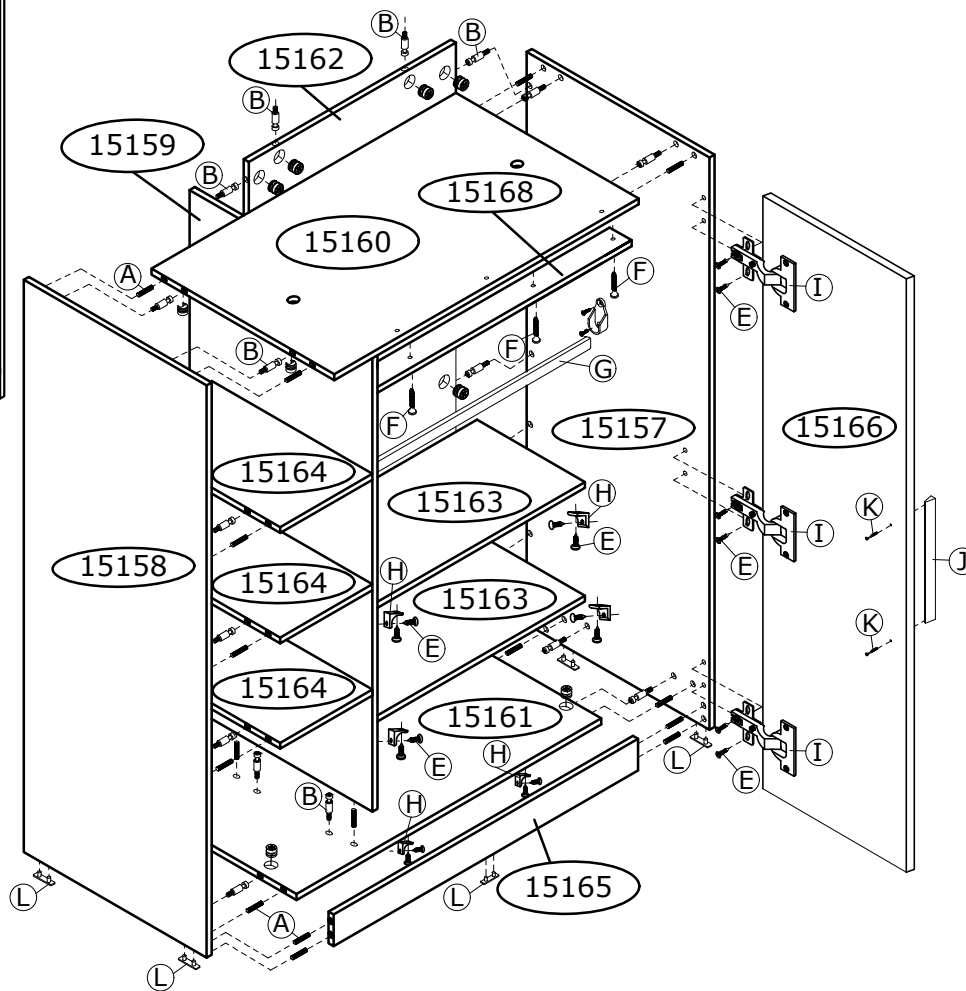
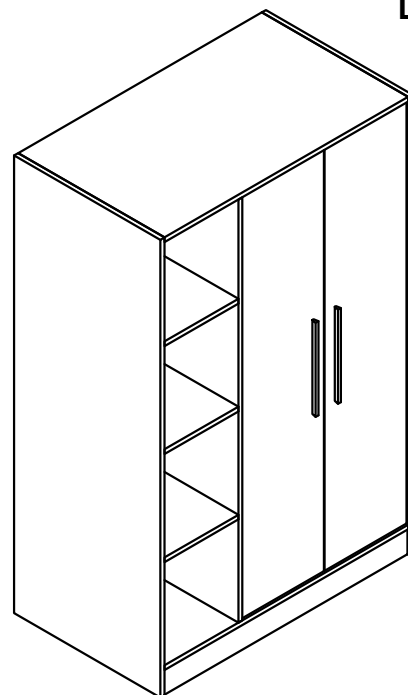


Ferragem

A		Cavilha 8 x 30mm	32
B		Parafuso minifix 6 x 32mm	38
C		Tambor 15 x 12mm	38
D		Tampa adesiva 19 mm	48
E		Parafuso 3,5 x 14 cc	48
F		Parafuso 4 x 25 cc	03
G		Cabide obilongo de 600mm	01
H		Suporte de prateleira 13 x 13 mm	12
I		Dobradiça super curva caneco 35 mm	06
J		Puxador Nilo Anodizado 298 mm	02
K		Parafuso p/ puxador 3,5 x 25 cc	04
L		Sapata deslizante 15 x 60mm	06

Ref.8297 Armário 2 portas Alt.1450

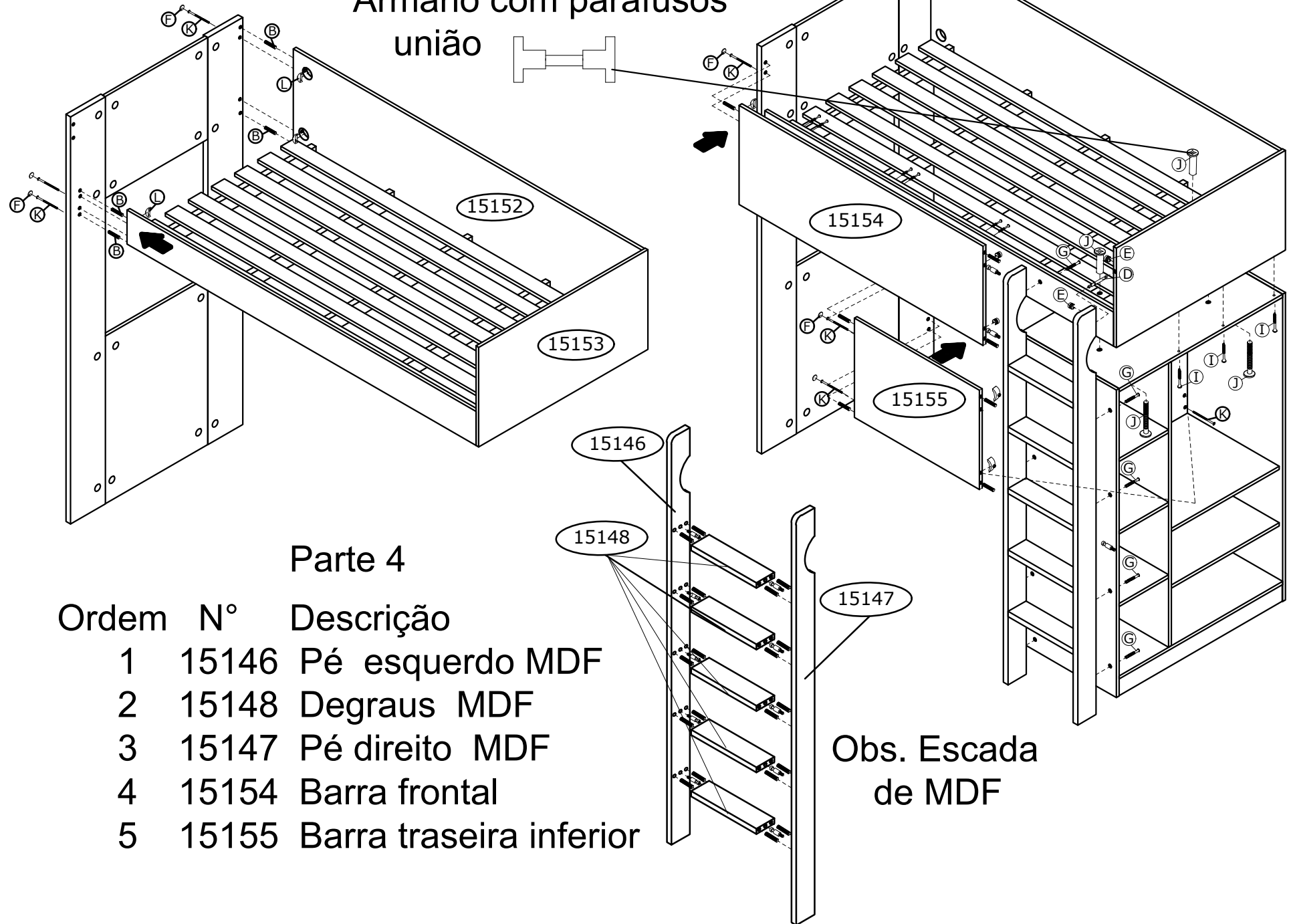
Larg.921 Prof.535 mm de MDP BP



Ordem N° Descrição Parte 3

- 1 15159 Divisória
- 2 15162 Fundo
- 3 15161 Base inferior
- 4 15160 Base superior
- 5 15157 Lateral direita
- 6 15164 Prateleiras fixas
- 7 15165 Rodapés
- 8 15158 Lateral esquerda
- 9 15168 Batente de porta
- 10 15163 Prateleiras móveis
- 11 15166 Portas
- 12 ----- Puxadores
- 13 ----- Cabide

Obs. Fixar a cama no
Armário com parafusos
união




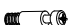



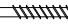
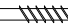
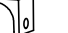
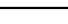
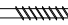

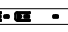
Parte 4

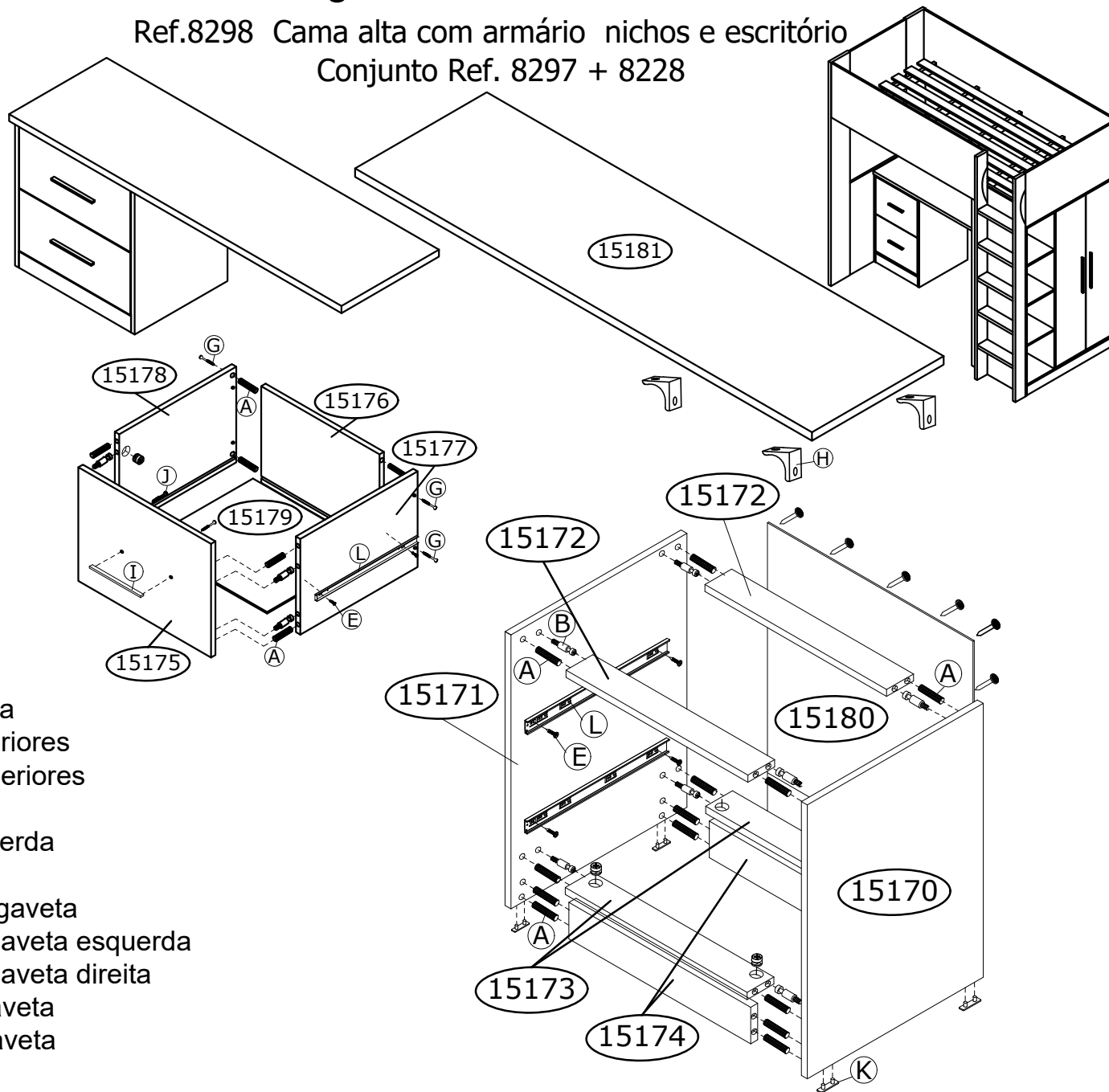
Ordem	N°	Descrição
1	15146	Pé esquerdo MDF
2	15148	Degraus MDF
3	15147	Pé direito MDF
4	15154	Barra frontal
5	15155	Barra traseira inferior

Obs. Escada
de MDF

Ref.8228 Mesa de escritório Alt.780 Larg.1380 Prof.520mm de MDP BP

Ref.8298 Cama alta com armário nichos e escritório
 Conjunto Ref. 8297 + 8228

Ferragem			
A		Cavilha 8 x 30mm	32
B		Parafuso minifix 6 x 32mm	16
C		Tambor 15 x 12mm	16
D		Tampa adesiva Ø19 mm	16
E		Parafuso 3,5 x 14 cc	26
F		Parafuso 4 x 25 cc	04
G		Parafuso 3,5 x 35 cc	08
H		Suporte de prateleira 13 x 13 mm	03
I		Puxador Nilo Anodizado 128 mm	02
J		Parafuso p/ puxador 3,5 x 25 cc	04
K		Sapata deslizante 15 x 60mm	04
L		Trilho telescópico 400mm	12
M		Pregos 10 x 10	20



- | Ordem | N° | Descrição |
|-------|-------|----------------------------|
| 1 | 15170 | Lateral direita |
| 2 | 15173 | Colunas inferiores |
| 3 | 15172 | Colunas superiores |
| 4 | 15174 | Rodapés |
| 5 | 15171 | Lateral esquerda |
| 6 | 15180 | Fundo |
| 7 | 15176 | Traseiro de gaveta |
| 8 | 15178 | Lateral de gaveta esquerda |
| 9 | 15177 | Lateral de gaveta direita |
| 10 | 15179 | Fundo de gaveta |
| 11 | 15175 | Frente de gaveta |
| 12 | ----- | Puxadores |
| 13 | 15181 | Tampo |