





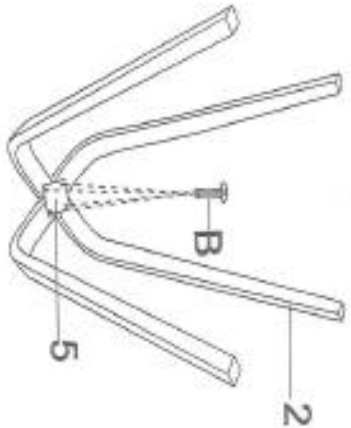
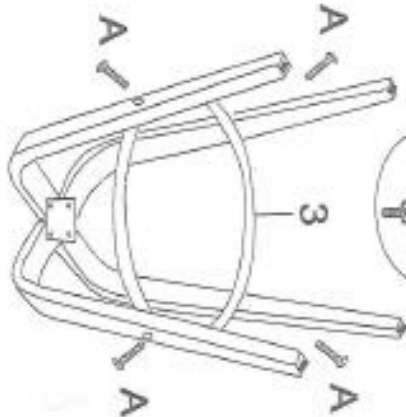
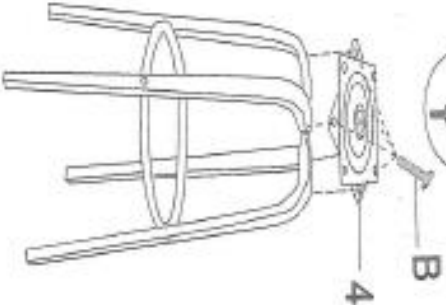
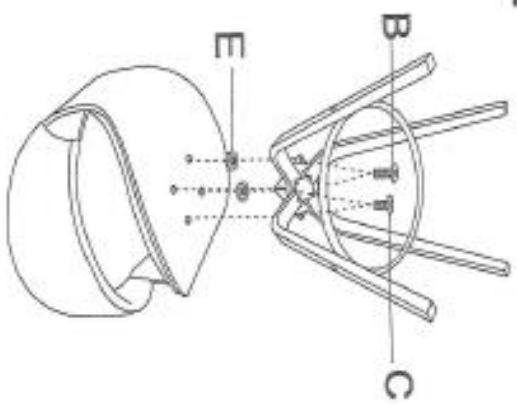
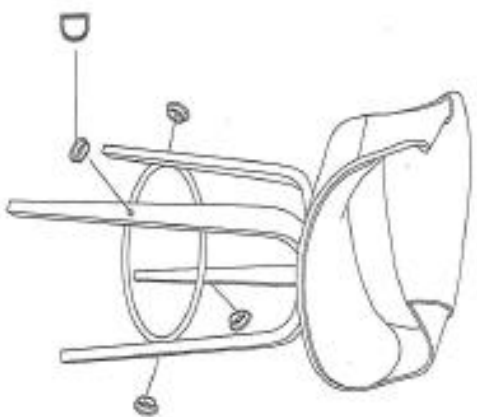


# Manual de Montagem

1*1		A*4+1EXT
2*4		M6*25MM B*10+1EXT
3*1		M6*20MM C*2+1EXT
4*1		D*4
5*1		E*2
		G*1 M6

1.		
2.		
3.		
4.		
5.		
6.	