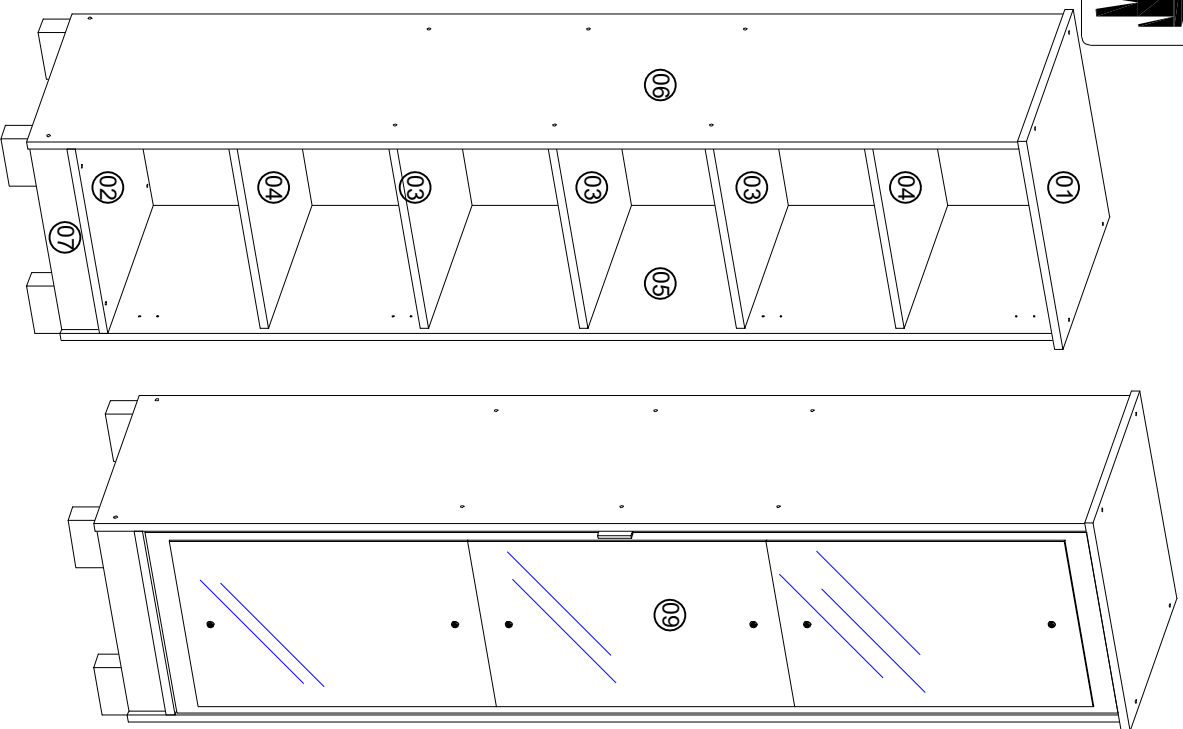


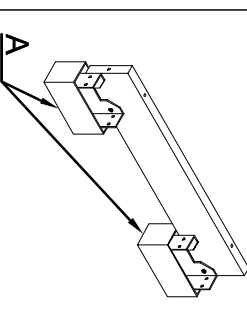
PRODUTO SUJEITO A ALTERAÇÕES SEM AVISO PRÉVIO



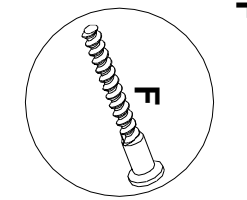
Nº	Cod.	Descrição	Com p.	Larg.	Esp.	Qtd
01	12283	TAMPO	440	397	15	1
02	12284	BASE	390	385	15	1
03	12285	PRATELEIRA	390	369	15	3
04	12286	PRATELEIRA SEM FURO	390	369	15	2
05	12287	LATERAL DIREITA	1775	385	15	1
06	12288	LATERAL ESQUERDA	1775	385	15	1
07	12289	RODA PÉ FRONTAL	390	70	15	1
08	12290	RODA PÉ TRASERA	390	70	15	1
09	12291	PORTA	1682	382	12	1
10	12293	FUNDO	1718	416	2,5	1

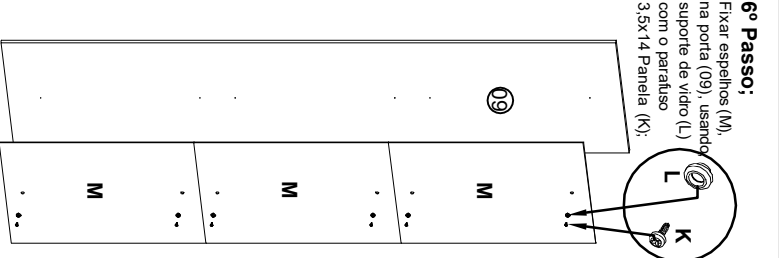
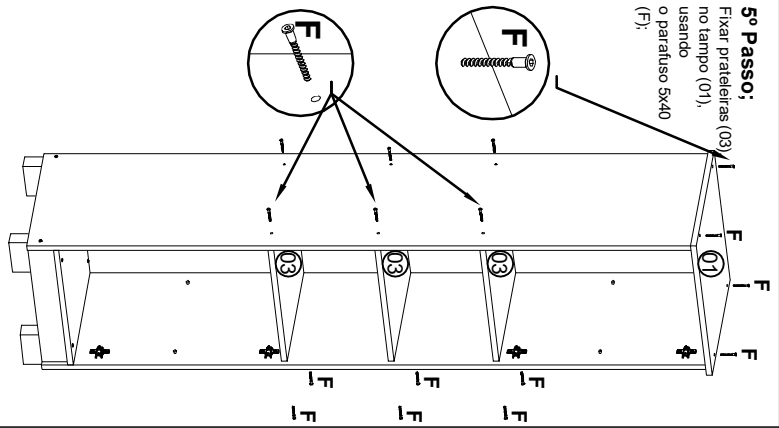
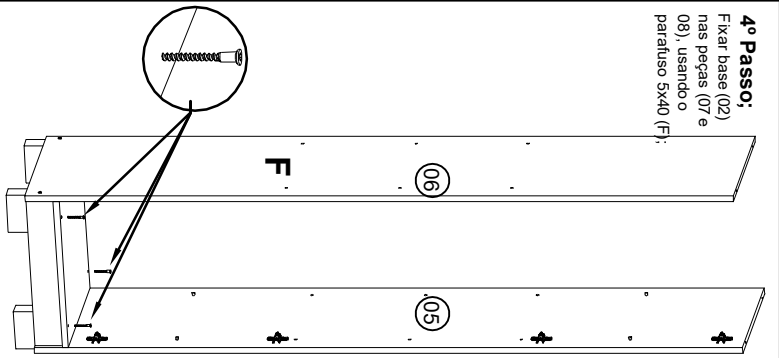
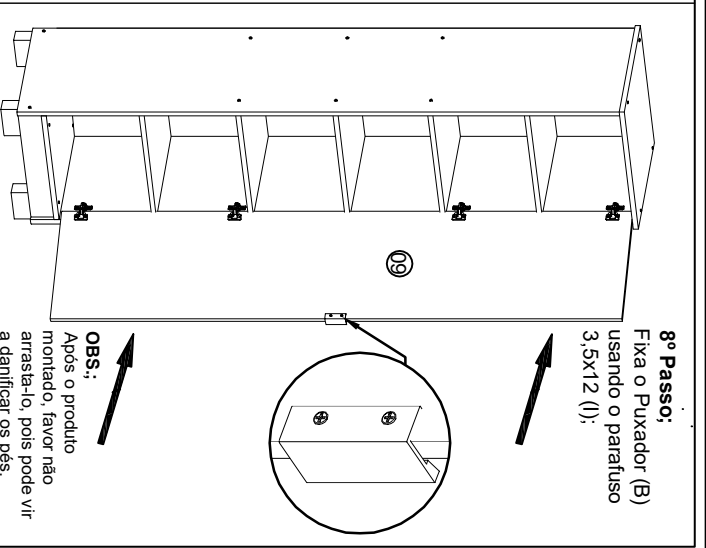
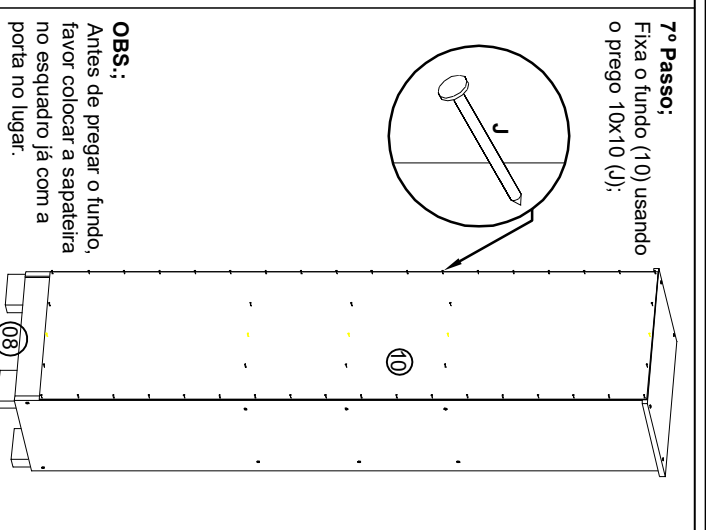
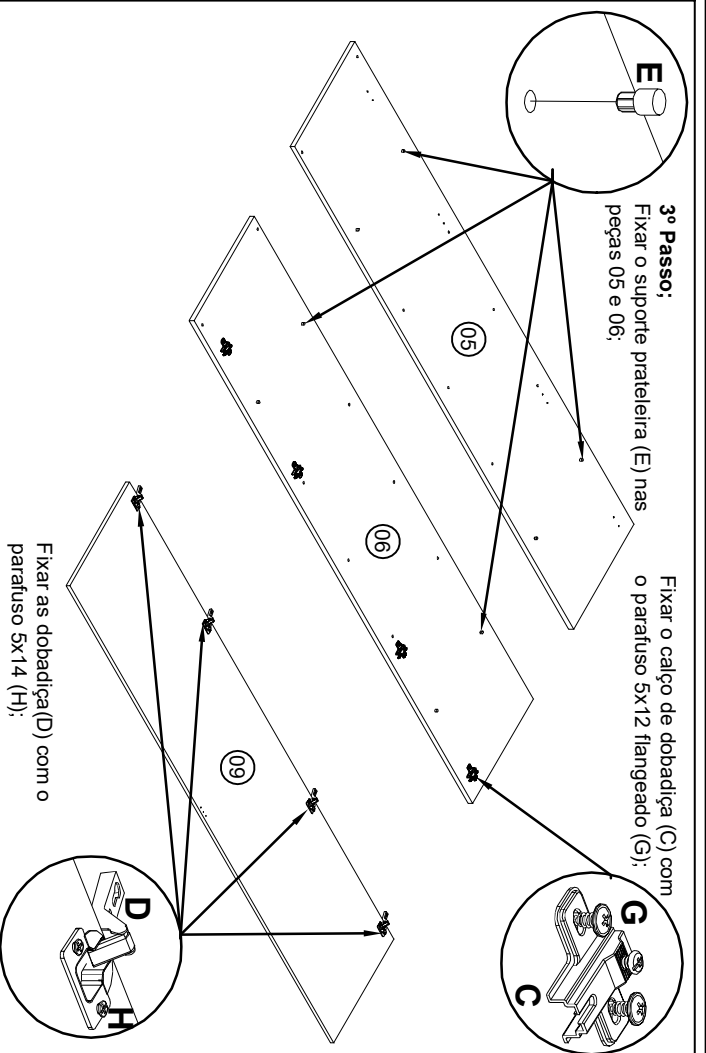
A	B	C	D
4X	1X	4X	4X
<b>PÉ</b>	<b>PUXADOR 60MM</b>	<b>CALÇO DOBRADIÇA</b>	<b>DOBRADIÇA</b>
<b>E</b>	<b>8X F</b>	<b>8X G</b>	<b>H</b>
<b>24X</b>	<b>24X</b>	<b>8X</b>	<b>24X</b>
<b>SUPORTE PRATELEIRA</b>	<b>PAR. 5X40 ESTRUTURAL</b>	<b>PA. 5X12 FLANGEADO</b>	<b>PARAFUSO 3,5X14</b>
<b>I</b>	<b>J</b>	<b>K</b>	<b>L</b>
<b>2X</b>	<b>60X</b>	<b>6X</b>	<b>6X</b>
<b>PARAFUSO 3,5X12</b>	<b>PREGO 10X10</b>	<b>PAR. 3,5X14 PANELA</b>	<b>SUPORTE DO VIDRO</b>
<b>M</b>	<b>3X</b>	<b>06</b>	<b>05</b>
<b>ESPELHO</b>			

**1º Passo:**  
Fixa os pés (A) nas peças 07 e 08 com o parafuso 3,5x14 (H);



**2º Passo:**  
Fixar laterais (05,06) nas peças 07 e 08 com o parafuso 5x40 (F); fixar pés (A) nas laterais (05,06) com o parafuso 3,5x14 (H);





**CERTIFICADO DE GARANTIA**

A MGM Móveis Ltda. solicita ao cliente toda atenção possível, no momento da montagem dos produtos de sua fabricação, o que deverá ser feito com rigorosa observação do esquema de montagem anexo.

A garantia abrange todas as peças, partes e componente que, eventualmente, venham apresentar defeito de fabricação no prazo de 90 dias, contando a partir da entrega do produto ao consumidor, mediante nota fiscal de compra, que passa a fazer parte integrante deste certificado.

**A garantia cessa se ocorrer um dos seguintes casos:**

- 1º. Se o produto for adulterado ou consentado por montador não autorizado pela loja;
- 2º. Se houver utilização de peça ou componente não original, adaptado ao produto;
- 3º. O defeito seja decorrente de negligência do montador ou do consumidor em relação às instruções do esquema de montagem.

**Não são cobertos pela garantia:**

- 1º. Arranhões ocasionados após a montagem do produto;
- 2º. Problemas ocasionados por uso inadequado;
- 3º. Problemas ocasionados por uso de agentes corrosivos na limpeza;
- 4º. Defeitos decorrente do desgaste do produto;
- 5º. Defeitos ocasionados pelo cliente ou terceiros;
- 6º. Defeitos ocasionados por acidentes ou agentes da natureza;
- 7º. Danos causados por incendio;
- 8º. Danos causados pela infestação de insetos, principalmente cupins.

**É importante assinar o esquema de montagem que acompanha este certificado, deverá permanecer em poder do cliente, pois se houver necessidade de assistência técnica, ela só será atendida mediante o encaminhamento do citado esquema de montagem, assinalando a peça que estiver com defeito.**

**Nota: A assistência Técnica deverá ser solicitada a loja.**

Nome da loja:.....  
 Cidade/Estado:.....  
 Telefone:.....  
 Motivo da assistência:.....  
 Nº e data da Nota Fiscal de aquisição:.....  
 Local, Data e Assinatura:.....

**Obs.: Todos os dados devem ser preenchidos.**