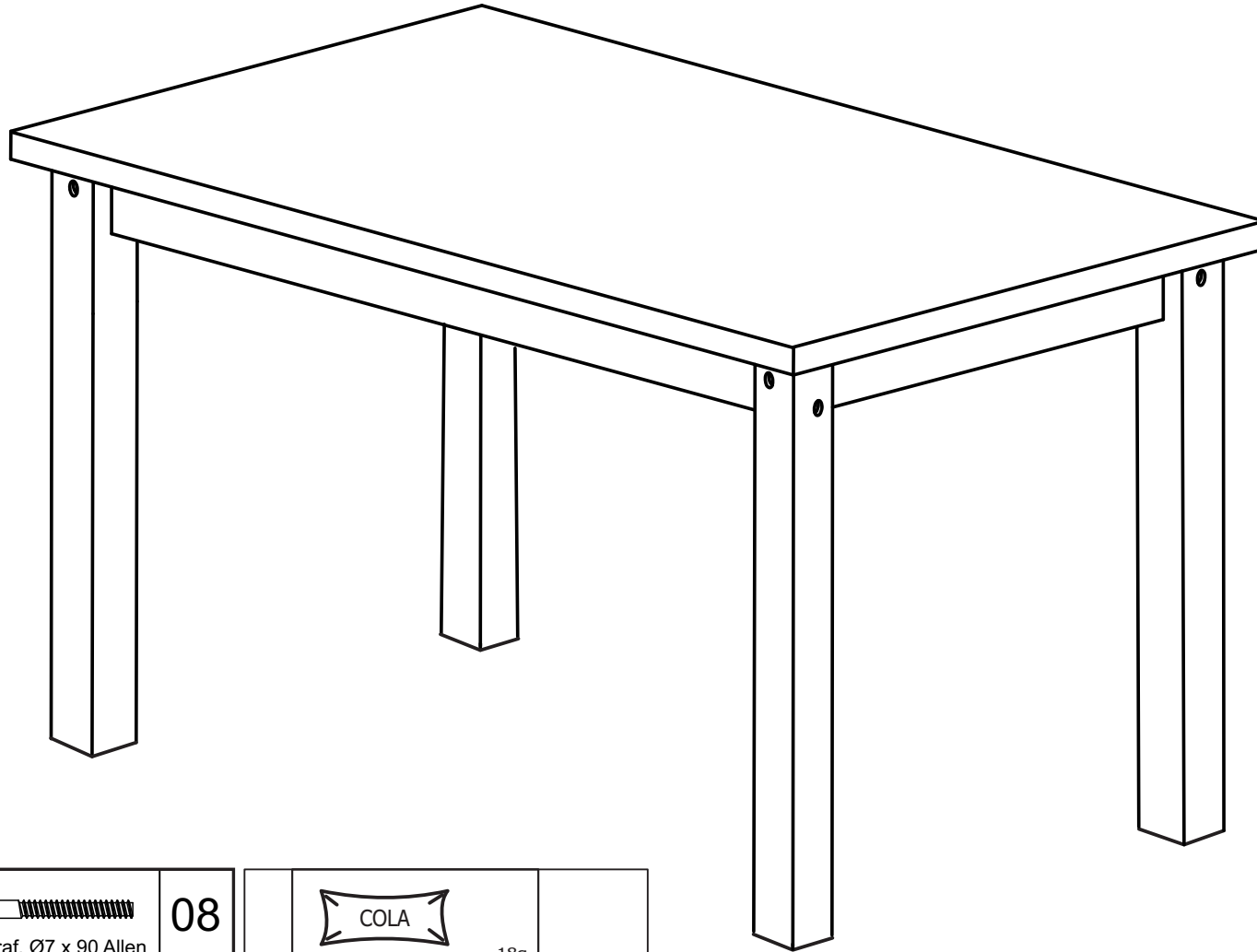
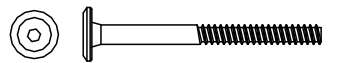
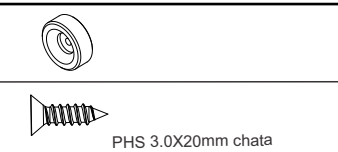


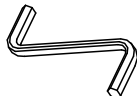
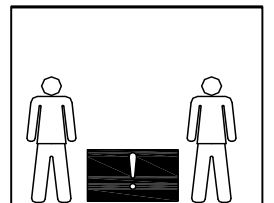


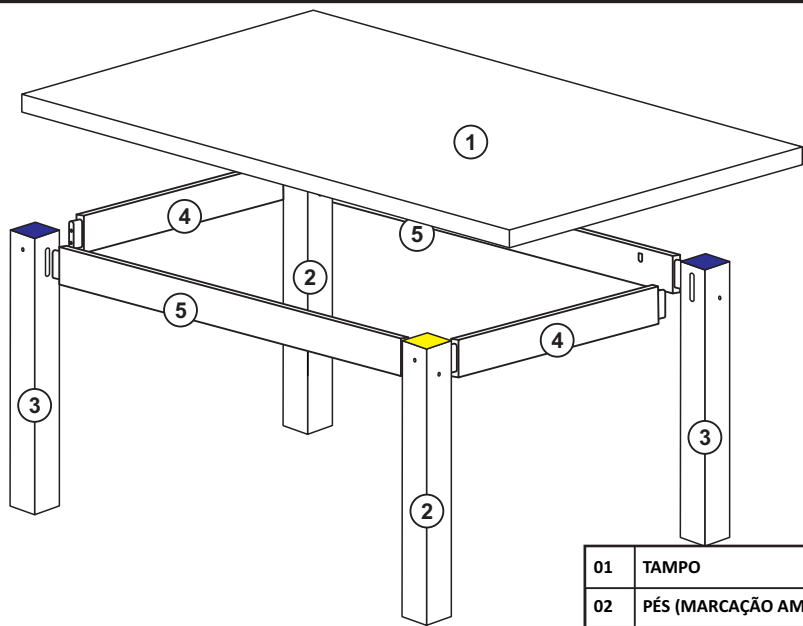
# MESA ITALIA 1600



A-01	 17mm Paraf. Ø7 x 90 Allen	08
A-02	 PHS 3.0X20mm chata	04
A-03	 Paraf. Phillips Ø4,0 x 40 Cab. Panela	14

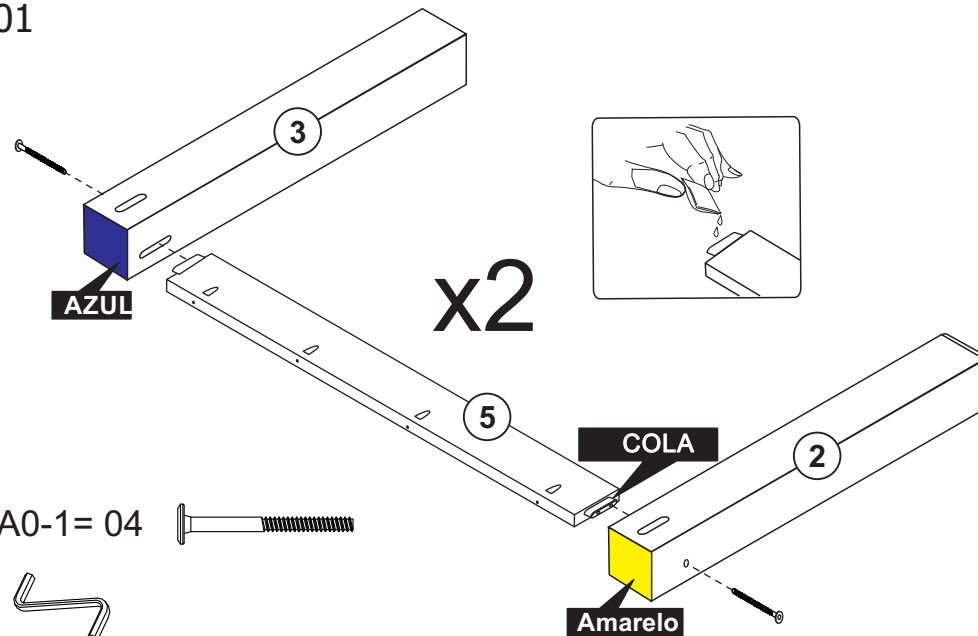
 COLA	18g.	01
		



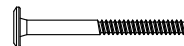


01	TAMPO	1 PC
02	PÉS (MARCAÇÃO AMARELA)	2 PCS
03	PÉS (MARCAÇÃO AZUL)	2 PCS
04	SAIA SUPORTE LATERAL	2 PCS
05	SAIA SUPORTE PONTAS	2 PCS

01

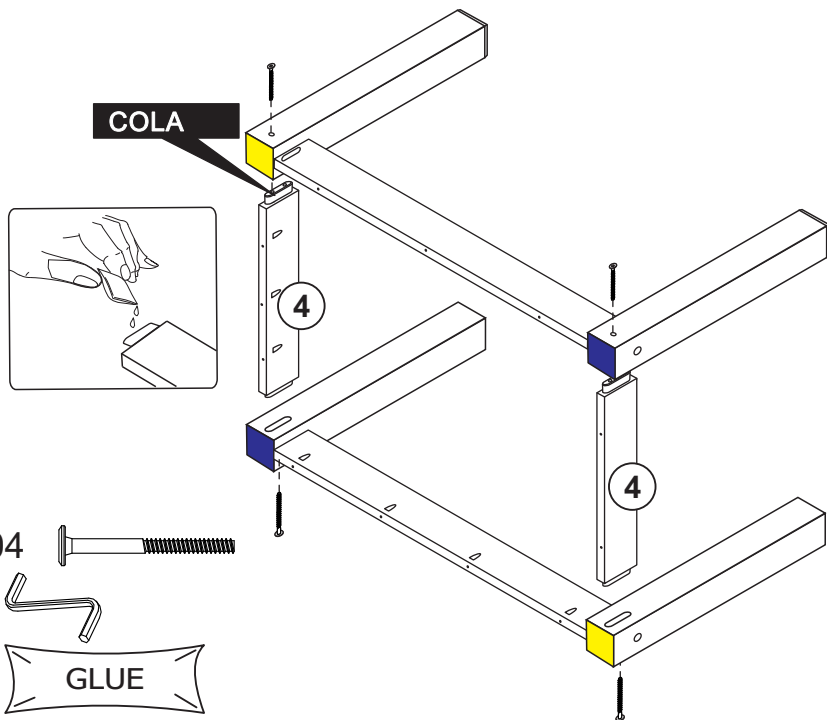


A0-1= 04

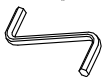
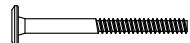


GLUE

02

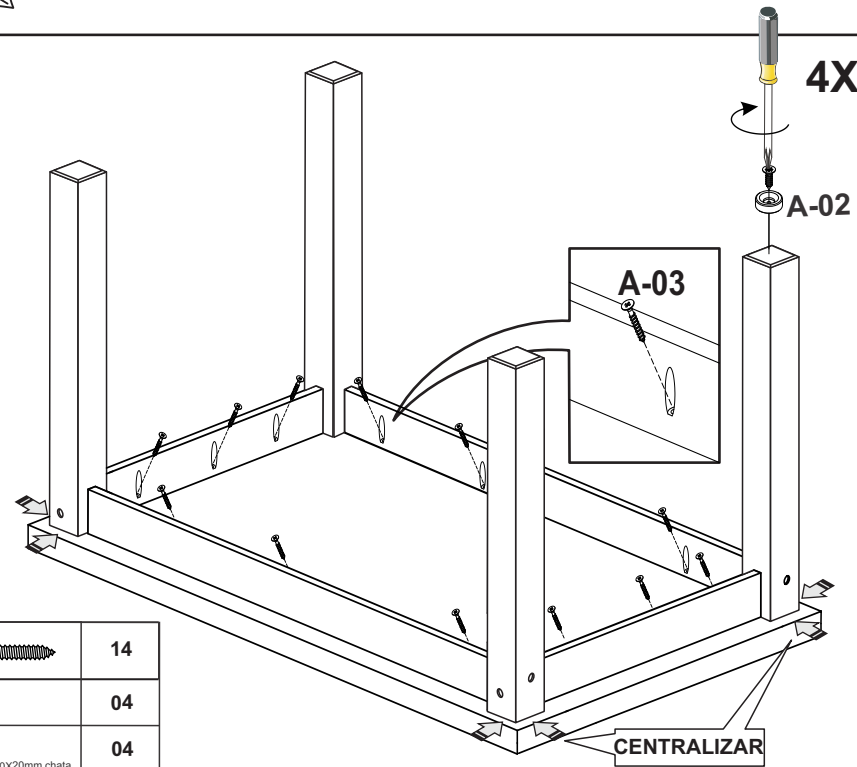


A-01= 04



GLUE

03



4X

A-02

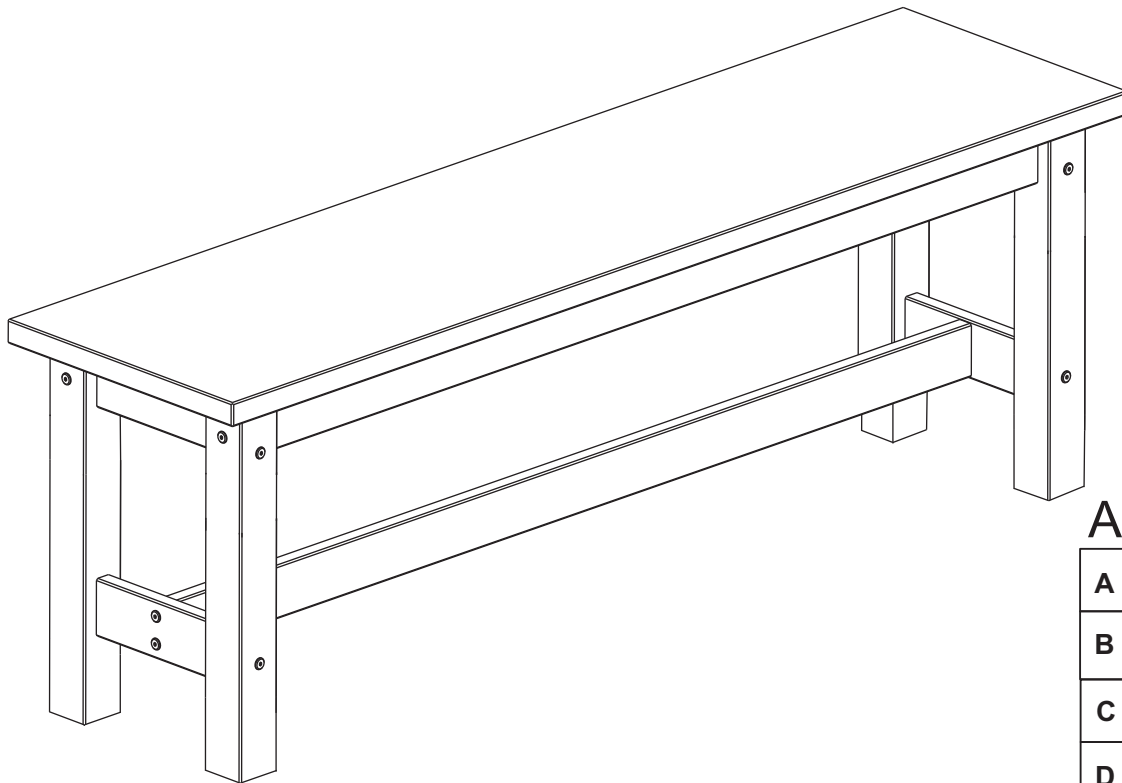
A-03

CENTRALIZAR

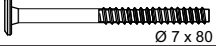

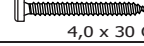





A-03		14
A-02		04
		04

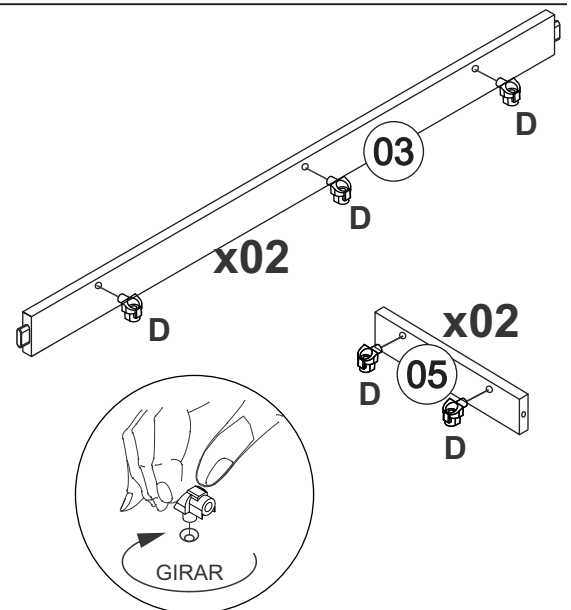
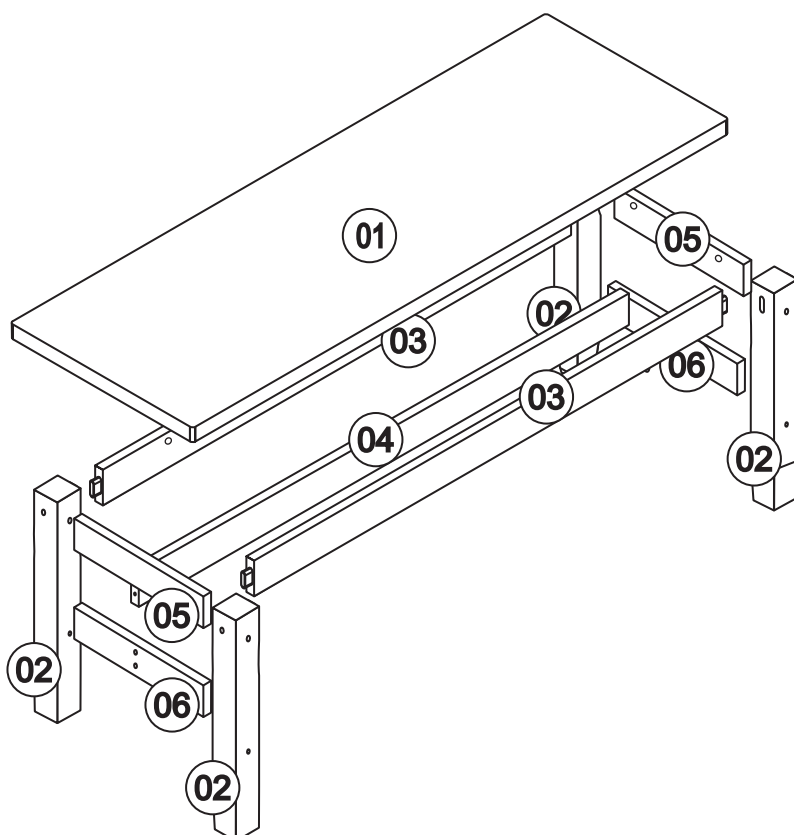
PHS 3.0x20mm chata


# BANCO MONACO



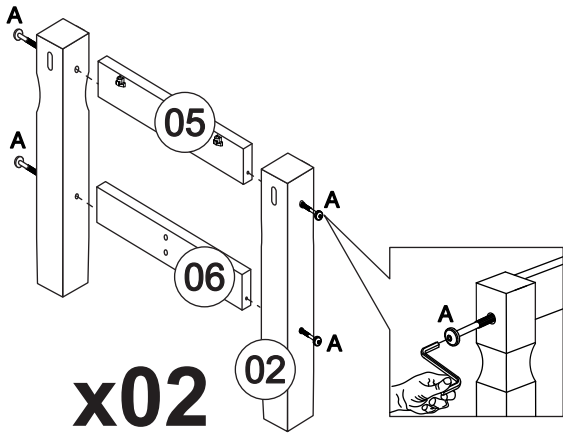
## ACESSÓRIOS

A		12
B		04
C		10
D		10
E		04
F		04
		01
		01



D		10
---	---	----

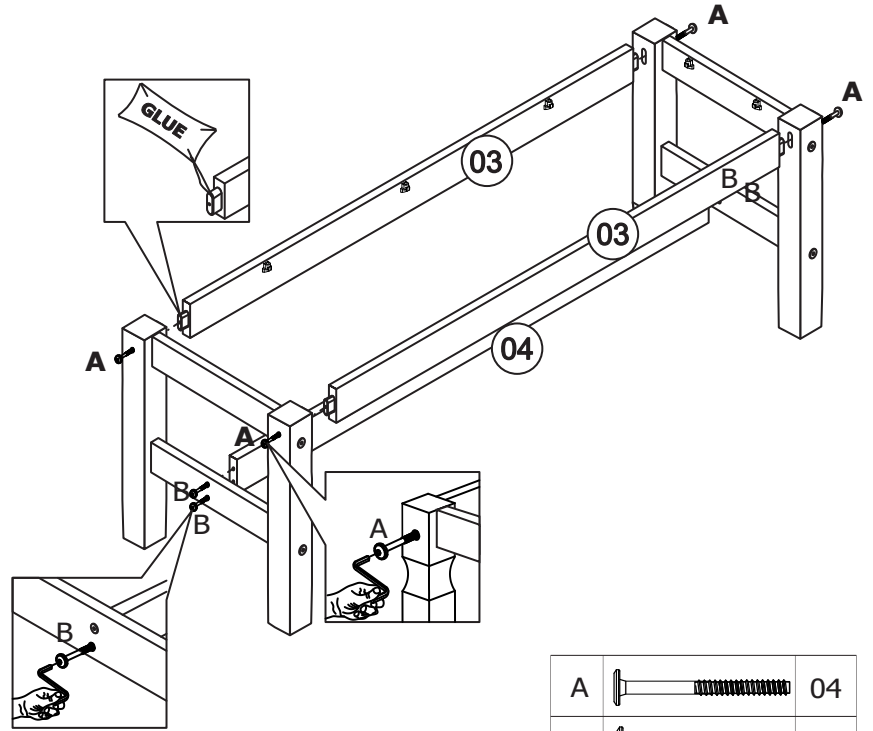
02



x02

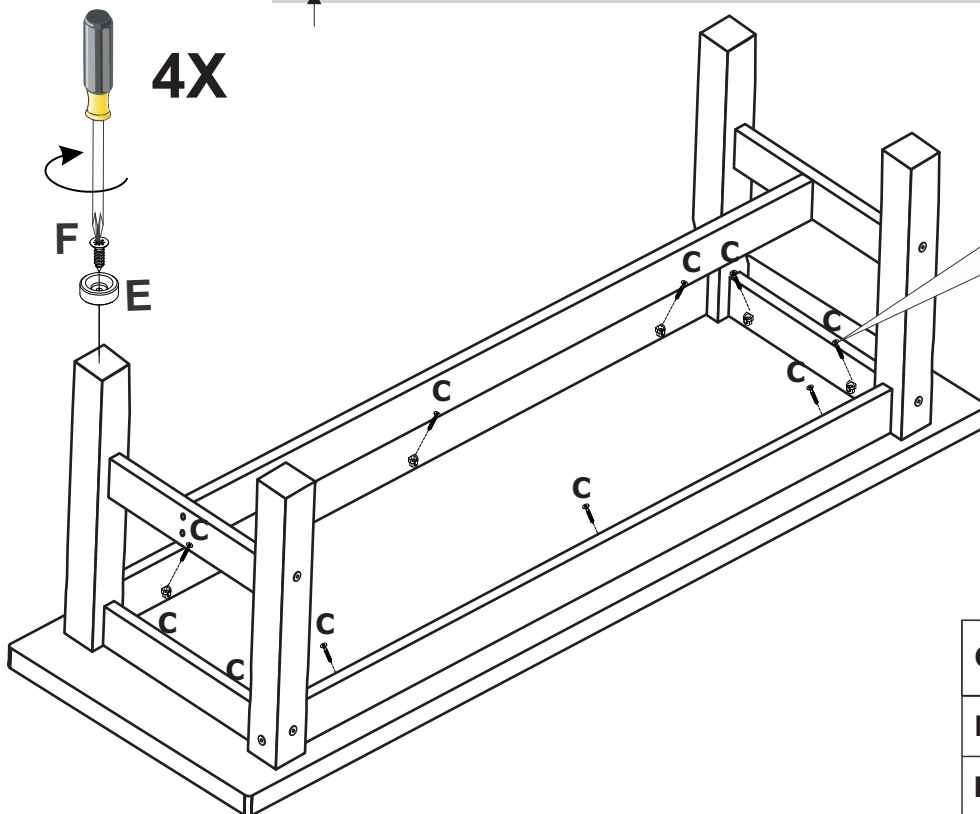
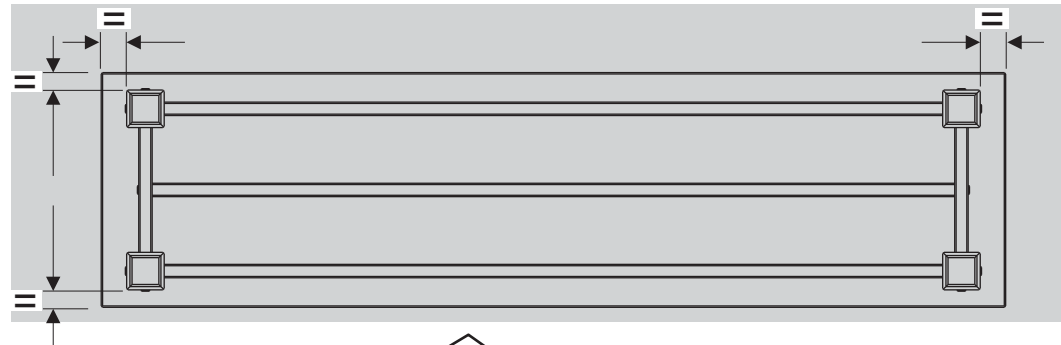
A		08
		01

03

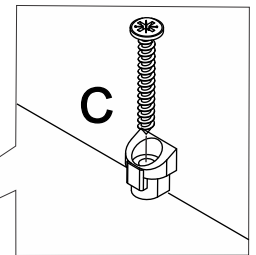
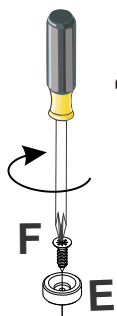


A		04
B		04
		01
	GLUE	01

04



4X



10X

C		10
E		04
F	 PHS 3.0X20mm chata	04