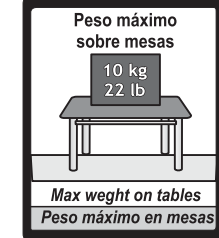
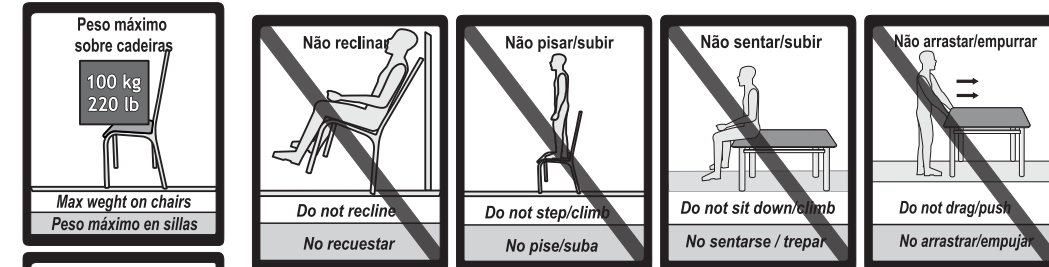


# DICAS DE LIMPEZA E CONSERVAÇÃO CLEANING AND MAINTENANCE TIPS

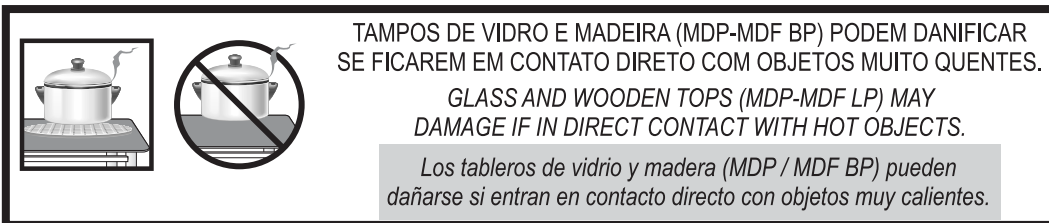
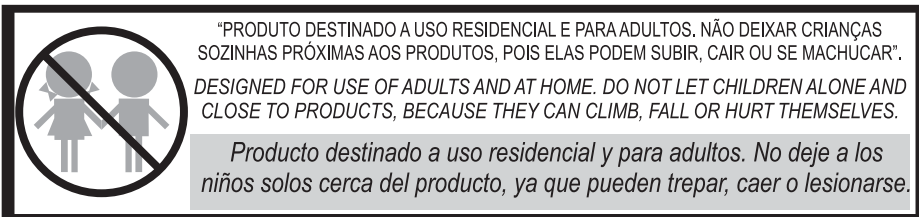


**Para conservação, aplicar cera automotiva ou vaselina líquida**  
For high durability, spread automotive wax or vaseline

**Para conservación, aplicar cera para autos o vaselina líquida**

**Caso necessário, reaperte os parafusos**  
If necessary, refasten screws

**Si necesario, vuelva a apretar los tornillos**



**EVITAR EXPOSIÇÃO À MARESIA E LOCAIS MUITO ÚMIDOS.**  
AVOID EXPOSURE TO CORROSIVE SEA AIR.

**Evite la exposición al aire del mar y sitios muy húmedos.**

**ÚLTIMA REVISÃO: AGO-2022**

**MODELO: 130071 PRODUTO: BANCO MEGA**



Móveis  
Muebles  
Furniture

*Desde 1969 a escolha inteligente!*

CIPLAFE COM. IND. MOVEIS LTDA.  
AV LUIZ BRAMBATTI, 62 - CEP 15612-480  
FERNANDÓPOLIS - SP - BRASIL  
TEL: +55 17 3465 6060  
CNPJ: 47.841.911/0001-05  
IE: 304.006.414.119

**CIPLAFE**  
[www.ciplafe.com.br](http://www.ciplafe.com.br)

**PREZADO MONTADOR, GENTILEZA ENTREGAR ESTE CERTIFICADO AO CLIENTE**

**PARABÉNS! VOCÊ ACABA DE ADQUIRIR UM PRODUTO DE ALTA QUALIDADE!**  
**ENTRETANTO, ALGUNS CUIDADOS SÃO NECESSÁRIOS PARA MAIOR DURABILIDADE E USO CORRETO.**  
**LEIA ATENTAMENTE TODAS AS INFORMAÇÕES E CUIDADOS ANTES DE INICIAR A MONTAGEM E UTILIZAR O PRODUTO. CONFIRA O VÍDEO DE MONTAGEM NA INTERNET**

## CERTIFICADO DE GARANTIA

MODELO  
130071  
PRODUTO  
BANCO MEGA

### PRAZO

Todos os produtos fabricados pela Ciplafe possuem 3 meses de garantia contra defeitos de fabricação, conforme (Código de Defesa do Consumidor).

Ressaltar-se que, seguindo a Lei 8078/90 (Código de Defesa do Consumidor), esta garantia oferecida ao produto é exclusivamente contra defeitos de fabricação.

### COMO SOLICITAR

Para solicitar a análise e conseqüente o atendimento da garantia, é necessário contatar diretamente a loja/varejista onde o produto foi adquirido e apresentar a nota fiscal de venda.

A loja/varejista será o responsável por analisar as condições e validade da garantia especificadas neste certificado, assim como efetuar a substituição do produto ou seus componentes danificados.

### LIMITAÇÕES

A loja/varejista reserva-se o direito de negar o atendimento da garantia, caso seja constatado danos causados por:

- maus tratos, acidentes ou uso incorreto e inadequado.
- peso superior ao recomendado.
- produtos de limpeza inadequados.
- montagem e instalação incorretas.
- inundações, incêndios, chuvas e outros agentes externos.
- contato freqüente com a água.
- exposição freqüente à luz solar.
- utilização em locais beira-mar ou muito úmidos

Também não se estende ao fabricante do produto qualquer ressarcimento de prejuízos, perdas, danos ou lucros cessantes decorrentes da não montagem ou não utilização correta do produto por responsabilidade do cliente.

A CIPLAFE também não é responsável por qualquer GARANTIA ESTENDIDA ou ADICIONAL que o cliente tenha adquirido diretamente de lojistas ou seguradoras e que lhe ofereça qualquer cobertura ou prazo adicional após o prazo informado neste certificado.

Em caso de dificuldades de atendimento, contate diretamente a empresa em [www.ciplafe.com.br](http://www.ciplafe.com.br) ou no telefone 17 3465 6060

# INSTRUÇÕES DE MONTAGEM / ASSEMBLY INSTRUCTIONS

LEIA ATENTAMENTE TODAS AS INSTRUÇÕES ANTES DE INICIAR A MONTAGEM.  
A MONTAGEM DEVE SER FEITA EM UMA SUPERFÍCIE LIMPA E PLANA.  
ACONSELHA-SE UTILIZAR A PRÓPRIA EMBALAGEM PARA FORRAR O CHÃO  
E NÃO DANIFICAR O PRODUTO.  
OS PARAFUSOS DEVEM SER REAPERTADOS PERIODICAMENTE.  
EVITAR BATIDAS E CONTATOS COM OBJETOS CORTANTES.

**BANCO MEGA 20 X 40 C/ ASSENTO 0,99M X 0,33M**  
**BENCH MEGA 20 X 40 WITH SEAT 0,99M X 0,33M**

**CÓDIGO / COD**    **COR / COLOR**

002053

AMÊNDOA - AD  
ALMOND - AD

002055

CARVALHO MONTREAL - CM  
MONTREAL OAK - CM

**CIPLAFE COM. IND. MOVEIS LTDA.**  
AV LUIZ BRAMBATTI, 62 - CEP 15612-480  
FERNANDÓPOLIS - SP - BRASIL  
TEL: +55 17 3465 6060  
CNPJ: 47.841.911/0001-05  
IE: 304.006.414.119

**f i c CIPLAFE**  
**www.ciplafe.com.br**

ASSISTA O VÍDEO DE MONTAGEM EM:  
WATCH ASSEMBLING VIDEO AT:

**YouTube**



ESCALA APROXIMADA DOS ACESSÓRIOS 1:1  
ACCESSORIES ESTIMATED MEASURES 1:1

ACESSÓRIOS PARA BANCO MEGA / ACES FOR BENCH MEGA

ACES-A 16 MM 12 MM	8 un	parafuso. cab. pan. phs. 1/4" x 5/8" zinc. screw head pan philips 1/4" X 5/8" zincated	cod 190012
--------------------------	------	---	---------------

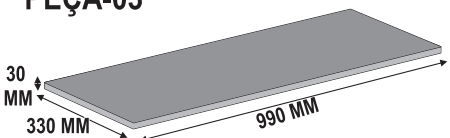
ACES-B 12 MM 12 MM	8 un	arruela pressão 1/4" zinc. lock washer 1/4" zinc.	cod 250020
--------------------------	------	--	---------------

ACES-C 10 MM 55 MM	4 un	paraf. atar. cab. ch. phs 4,8mm x 55mm zinc. philips flat head screw 4,8mm x 55mm zinc.	cod 190003
--------------------------	------	--	---------------

ACES-D 40 MM 40 MM 17 MM	4 un	ponteira interna 40mm x 40mm preto internal plastic cover 40mm x 40mm black	cod 240030
-----------------------------------	------	--	---------------

PEÇAS PARA BANCO MEGA  
PIECES FOR BENCH MEGA

**PEÇA-03**

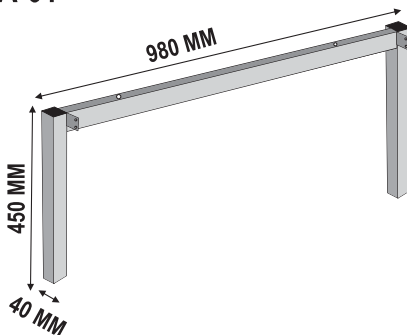


1 un	assento carvalho montreal 990mm x 330mm x 30mm seat montreal oak 990mm x 330mm x 30mm	cod ABAS0182
	assento amêndoa 990mm x 330mm x 30mm seat almond 990mm x 330mm x 30mm	cod ABAS0183

ESCALA APROXIMADA DAS PEÇAS 1:15  
PIECES ESTIMATED MEASURES 1:15

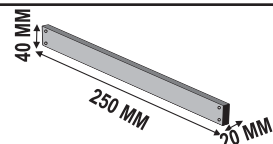
PEÇAS PARA BANCO MEGA / PIECES FOR BENCH MEGA

**PEÇA-01**



2 un	estrutura metálica lateral preto fosco side metal frame matte black	cod PBAS0180
------	--	-----------------

**PEÇA-02**



2 un	travessa metálica 20mm x 40mm preto fosco metallic bar 20mm x 40mm matte black	cod PBAS0178
------	---	-----------------

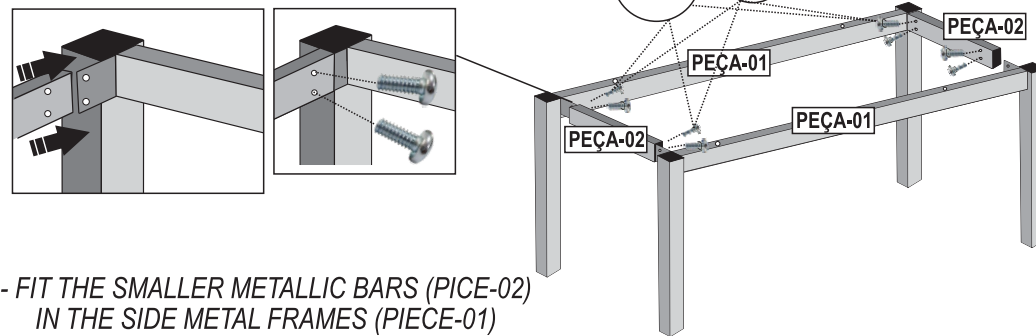
RECURSOS PARA MONTAGEM  
ASSEMBLING RESOURCES

1 PESSOA  
1 PERSON

1 CHAVE PHILIPS  
(NÃO INCLUSA)  
1 PHILIPS SCREWDRIVER  
(NOT INCLUDED)

## PASSO 1 / STEP 1

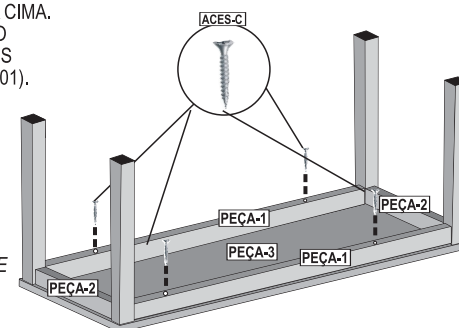
- ENCAIXAR AS TRAVESSAS MENORES (PEÇA-02)  
NAS ESTRUTURAS LATERAIS (PEÇA-01) e FIXAR  
OS PARAFUSOS (ACES A-B).



- FIT THE SMALLER METALLIC BARS (PIECE-02)  
IN THE SIDE METAL FRAMES (PIECE-01)  
AND FASTEN SCREWS (ACES A - B)

## PASSO 2 / STEP 2

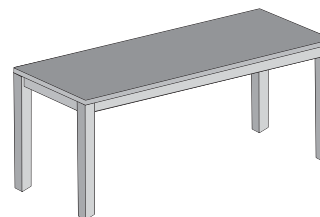
- DEITAR O ASSENTO (PEÇA-03) EM UMA SUPERFÍCIE PLANA E LIMPA (UTILIZE A  
PRÓPRIA EMBALAGEM PARA FORRAR) COM O FUNDO VOLTADO PARA CIMA.  
- VIRAR A BASE JÁ MONTADA (PEÇA 01 E 02) E FIXÁ-LA NO TAMPO  
(PEÇA-03) DE FORMA CENTRALIZADA UTILIZANDO OS PARAFUSOS  
(ACES-C) E SEGUINDO OS FUROS DA ESTRUTURA LATERAL (PEÇA-01).



- PLACE THE SEAT (PIECE-03) ON A FLAT AND CLEAN SURFACE (USE THE  
CARTON PACKAGE TO SUPPORT) FACING UP THE BOTTOM.  
- TURN THE BASE READY (PIECE 01 AND 02) AND FASTEN THE TOP  
(PIECE-03) USING THE SCREWS (ACES-C) IN A CENTERED WAY AND  
FOLLOWING THE HOLES OF SIDE FRAME (PIECE-01).

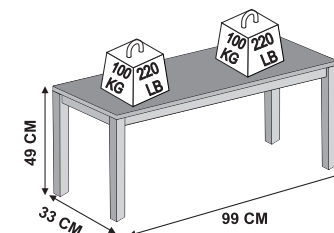
## PASSO 3 / STEP 3

- EM UMA SUPERFÍCIE PLANA, REAPORTE TODOS  
OS PARAFUSOS (ACES-A-C) PARA QUE A BASE  
(PEÇA 01 E 02) FIQUE FIRME E TOTALMENTE ALINHADA.  
- APÓS ISSO, SEU PRODUTO ESTARÁ PRONTO PARA USO.



ON A FLAT SURFACE REFASTEN ALL SCREWS  
(ACES-A AND C) SO THAT BASE (PIECE 01 AND 02)  
REMAINS STRONG AND FLATTED ON FLOOR.  
AFTER THAT, YOUR PRODUCT IS READY TO USE

### MEDIDAS / DIMENSIONS



**PESO  
PRODUTO**  
≈ 8,54 KG

**WEIGHT  
PRODUCT**  
≈ 18.82 LB

OS PARAFUSOS DEVEM SER  
REAPERTADOS PERIODICAMENTE  
SCREWS MUST BE  
REFASTEN FREQUENTLY

MEDIDAS E CORES PODEM  
APRESENTAR PEQUENAS VARIÁÇÕES  
MEASURES AND COLORS  
MAY HAVE SOME CHANGES

MODELO: 130071  
PRODUTO:  
BANCO MEGA  
ÚLTIMA REVISÃO  
AGO-2022