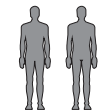
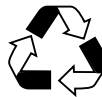
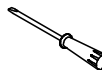


MESA DOBRÁVEL E BANQUETAS Instruções de Montagem

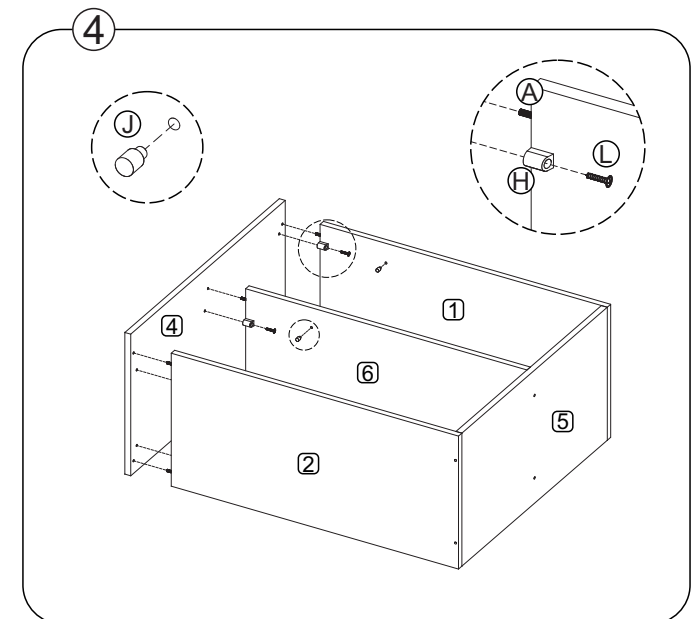
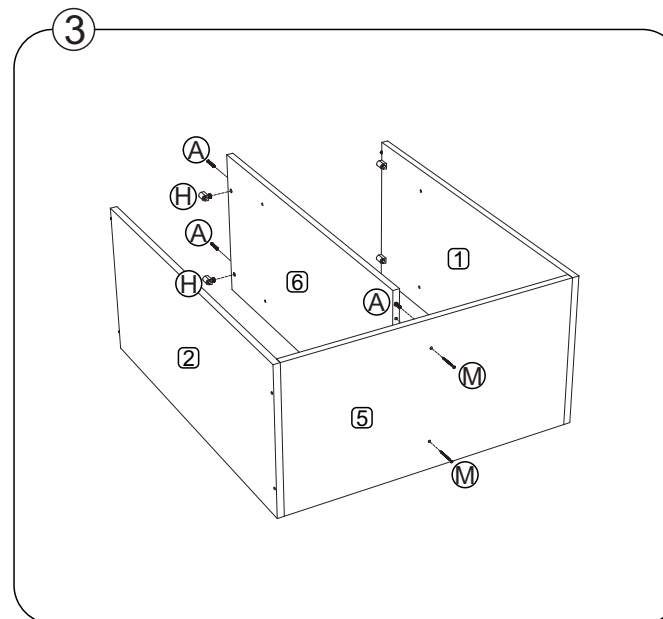
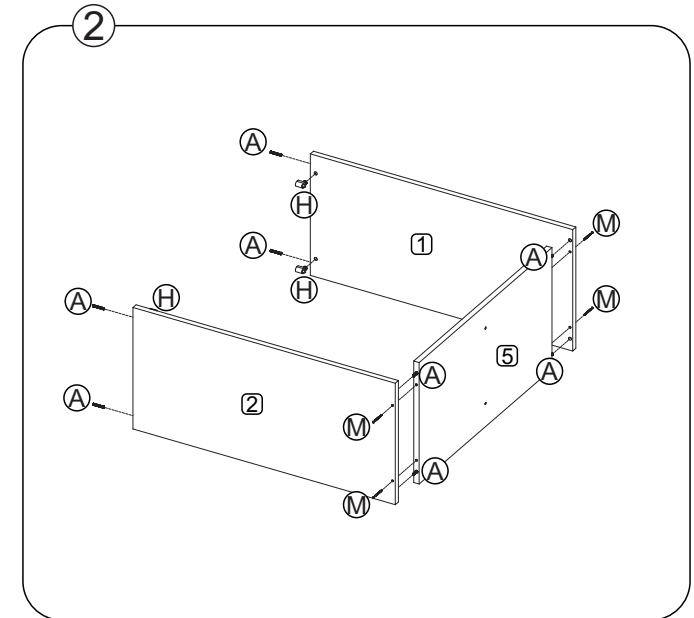
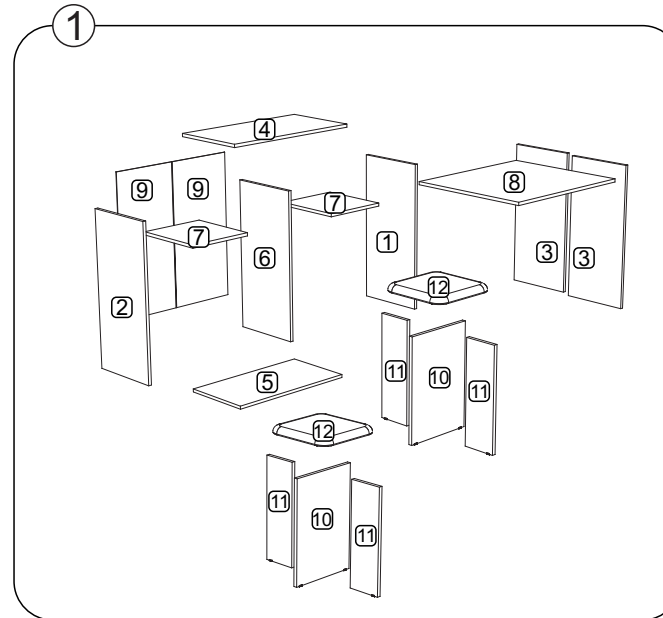
BA-500 | BQ-500

REF	FERRAGENS P/ MESA	QTD
A	Cavilha 6 x 30	12
B	Dobradiça chata 2"	2
C	Dobradiça	4
D	Calço p/ Dobradiça	4
E	Fixador de Fundo	5
F	Sapata 15 x 58	1
G	Sapata 13 x 5	6
H	Trapézio	6
I	Pregos 10 x 10	35
J	Suporte de prateleira	8
K	3,5 x 14 C/C	24
L	3,5 x 25 C/F	6
M	4 x 40 C/C	6
REF	FERRAGENS P/ BANQUETAS	QTD
N	Cavilha 8 x 50	4
O	Cantoneira 20 x 20	6
P	3,5 x 14 C/C	12
Q	Pregos 10 x 10	8
R	Sapata 15 x 15	8
S	Cola	1

FERRAMENTAS NECESSÁRIAS:



40 min.



Lista de peças mesa

COD	DESCRIÇÃO	QTD	DIMENSÕES
01	Lateral Direita	1	730 x 338 x 15
02	Lateral Esquerda	1	730 x 338 x 15
03	Portas	2	722 x 335 x 15
04	Tampo	1	680 x 360 x 15
05	Base	1	640 x 338 x 15
06	Divisória	1	714 x 338 x 15
07	Prateleira	2	312 x 338 x 15
08	Tampo dobrável	1	680 x 600 x 15
09	Fundos traseiros	2	740 x 333 x 3

Lista de peças banquetas

10	Pé maior mochinho	2	440 x 300 x 15
11	Pé menor mochinho	4	440 x 140 x 15
12	Assento	2	265 x 265 x 15

Data: 27/10/2022 Revisão: 00

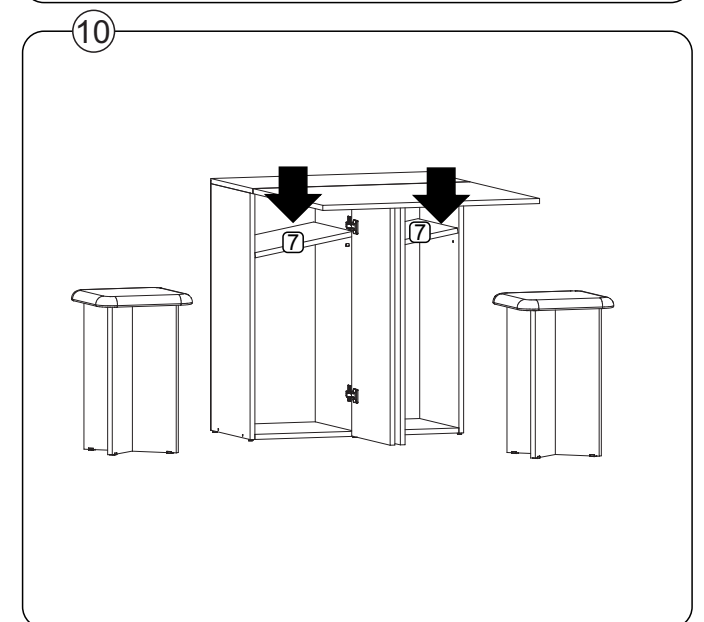
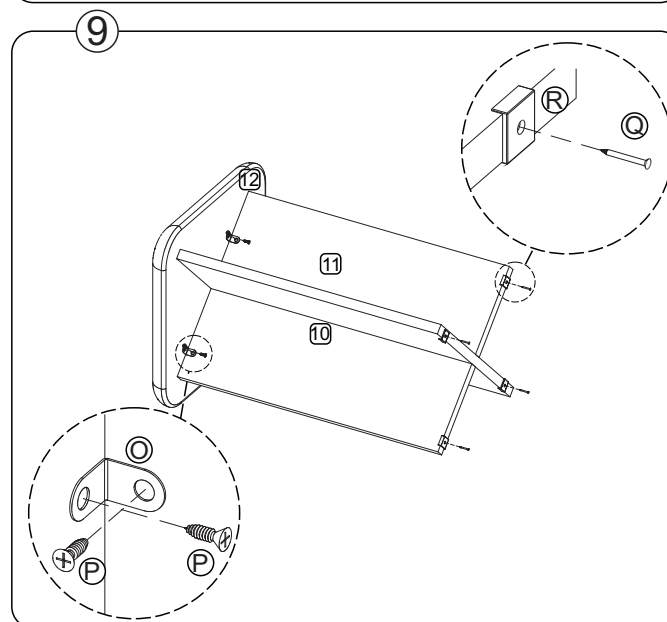
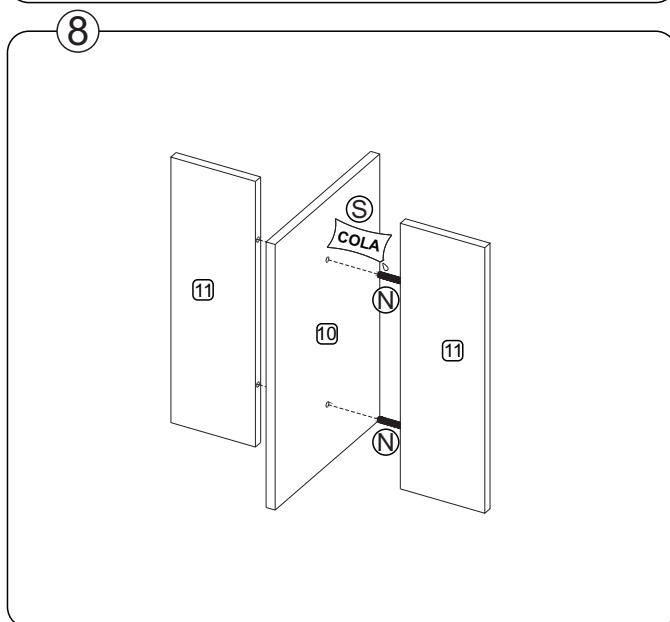
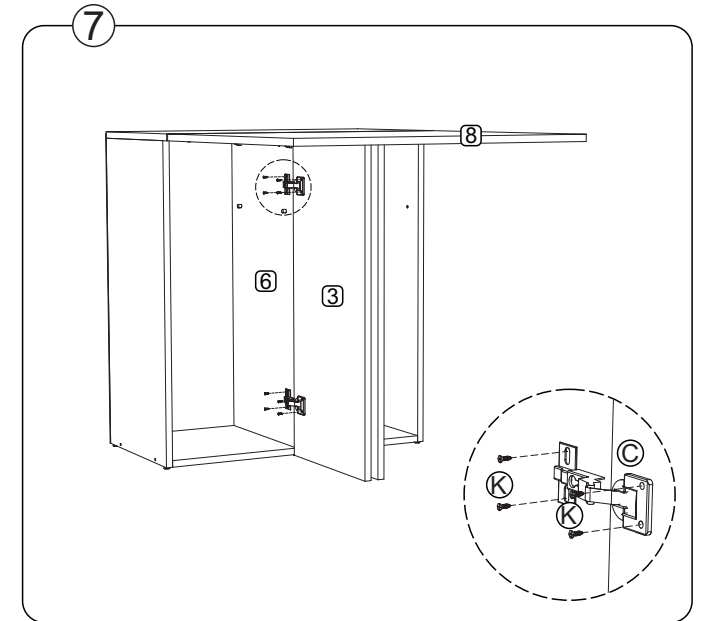
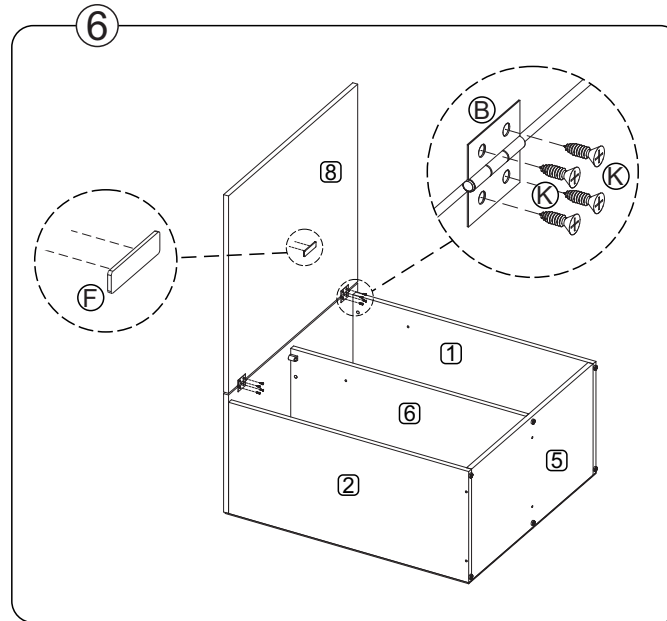
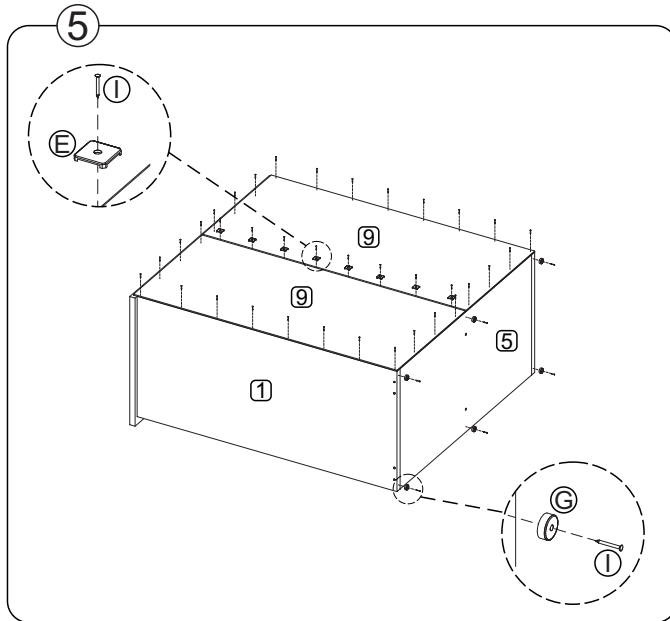
"IMPORTANTE LER COM ATENÇÃO E GUARDAR PARA EVENTUAIS CONSULTAS"

MESA DOBRÁVEL E BANQUETAS Instruções de Montagem

BA-500 | BQ-500

DJD
Móveis e Componentes

Rua Artemio Fracalossi | nº 12 | Distrito Industrial São Valentin | Bento Gonçalves | RS
CEP: 95700-000 | Fone / Fax: 54 3458.1384 | E-mail: djd@djdmoveis.com.br



Data: 27/10/2022 Revisão: 00

"IMPORTANTE LER COM ATENÇÃO E GUARDAR PARA EVENTUAIS CONSULTAS"