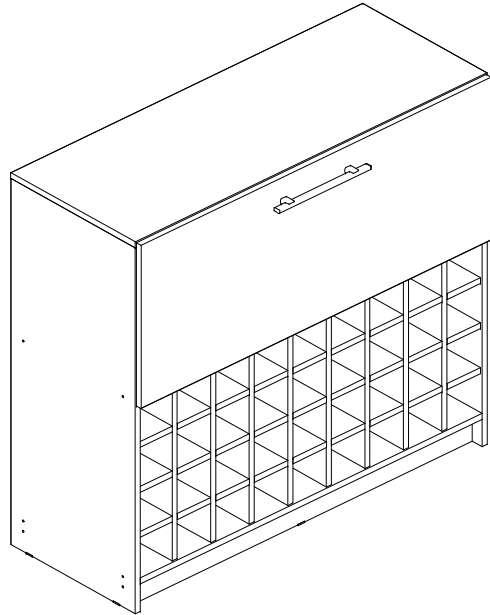


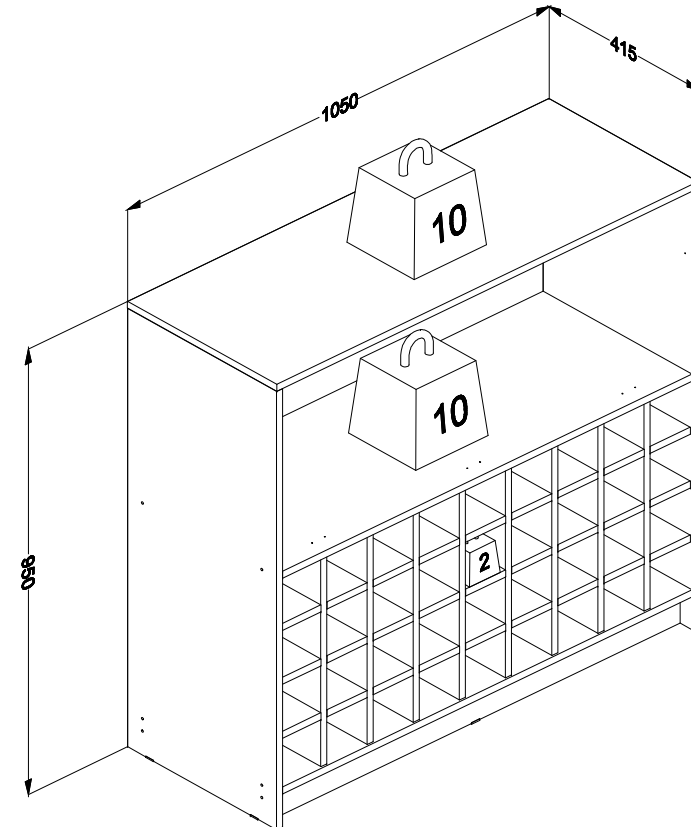
## BAR RAVENA

Bar Ravena  
Bar Ravena

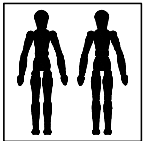


### PESO MÁXIMO SUPORTADO PELAS PEÇAS, SENDO ESTE DISTRIBUÍDO UNIFORMEMENTE.

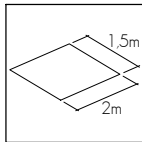
Maximum weight supported by parts, being this evenly distributed.  
Peso máximo soportado por las partes, siendo esta distribuido uniformemente.



### Você vai precisar de/ You will need / Usted necesitará

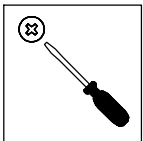


2 Pessoas  
2 People  
2 Personas

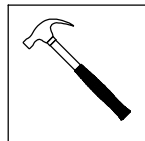


Espaço recomendado para montagem  
Recommended space for assemble  
Espacio recomendado para el armado

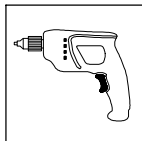
Ferramentas não inclusas  
Tools not included / Herramientas no incluidas



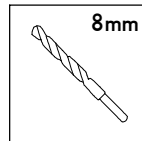
Chave Philips  
Screwdriver  
Destornillador cruz



Martelo  
Hammer  
Martillo



Furadeira  
Drill machine  
Taladro



Broca  
Drill bit  
Taladro

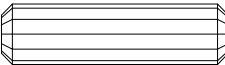
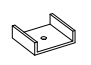


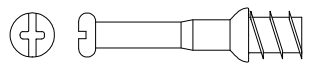
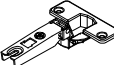

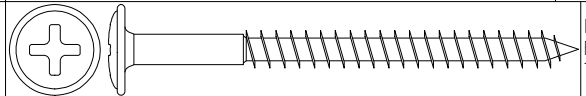
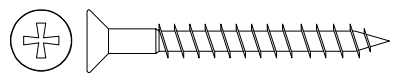
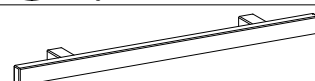



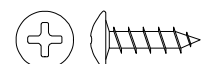
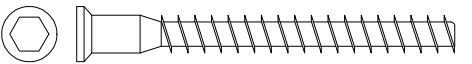


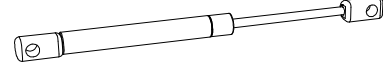


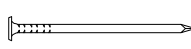
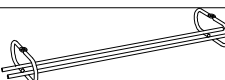
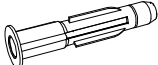

\* PESO EM KG/ Weight in Kg/ Peso en Kg  
DIMENSÕES EM MM/ Dimensions in mm/ Dimensiones en mm

**IDENTIFICAÇÃO DOS ACESSÓRIOS/ IDENTIFICATION OF ACCESSORIES/ IDENTIFICACIÓN DE ACCESORIOS**

**NOTAS:** A separação dos acessórios antes de iniciar a montagem facilitará a mesma. Os parafusos e cavilhas estão na escala real. Em caso de dúvida na identificação, coloque o acessório sobre a imagem.

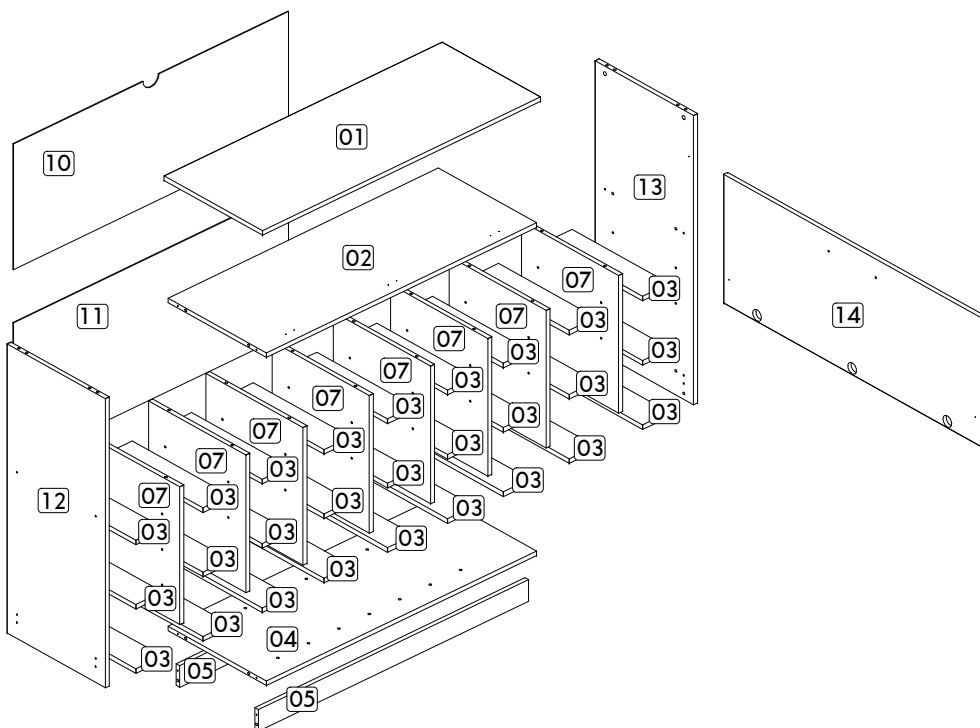
**NOTES:** The separation of the accessories before you start the assembly will facilitate the same. The screws and dowels are in real scale. In case of doubts about the identification, place the accessory on the image.

**NOTAS:** La separación de los accesorios antes de comenzar el armado facilitará el mismo. Los tornillos y taquetes son en escala real. En caso de dudas sobre la identificación, coloque el accesorio en la imagen.

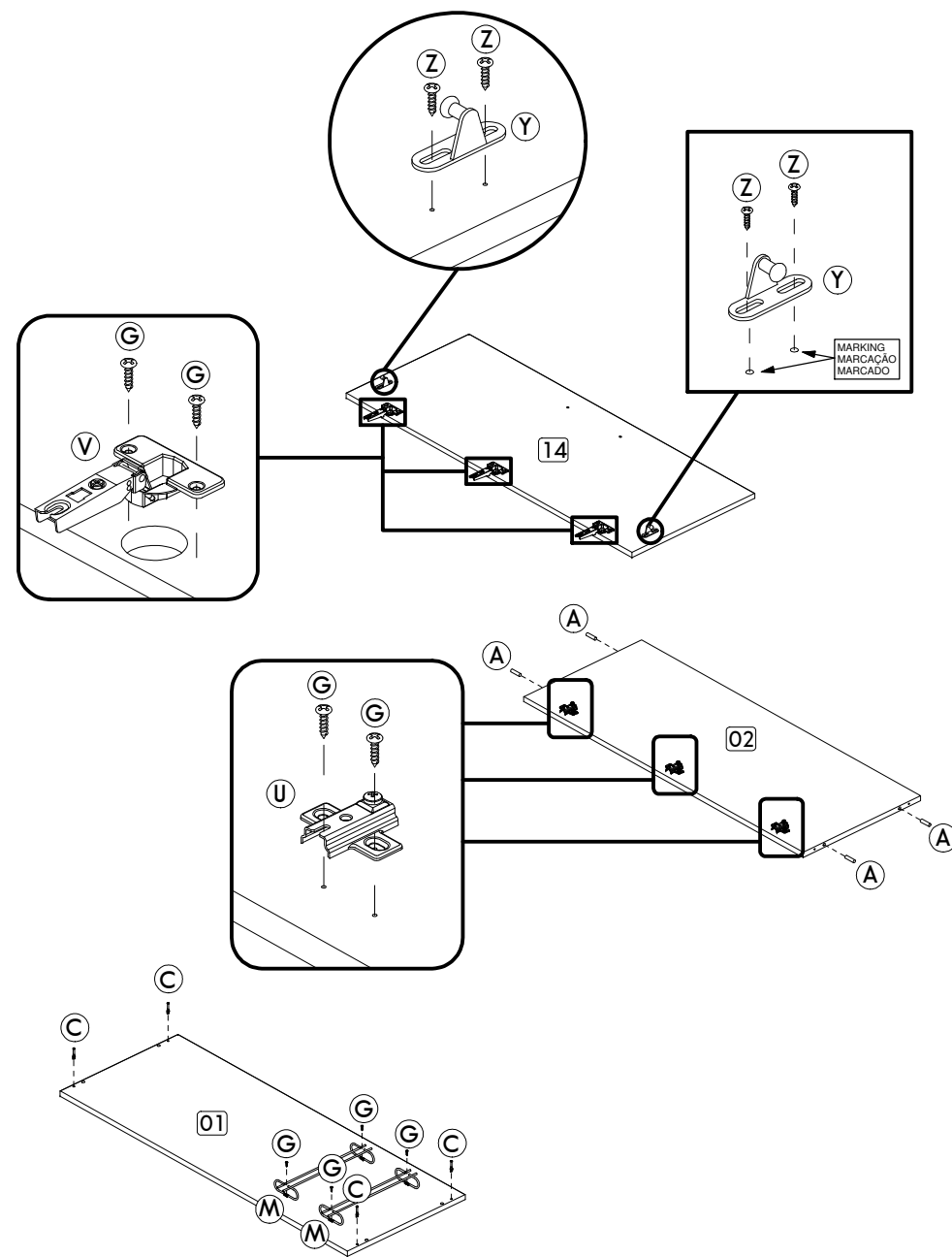
<b>A</b>		<b>Cavilha</b> Wooden Dowel Pin	8x30 mm	<b>48</b>	<b>T</b>		<b>Sapata</b> Small plastic foot Pie plástico	15 mm	<b>06</b>
<b>B</b>		<b>Suporte de prateleira</b> Shelf bracket Soporte de repisa	6x8 mm	<b>108</b>	<b>U</b>		<b>Calço dobradiça</b> Hinge shim Bisagra de calce	-	<b>03</b>
<b>C</b>		<b>Haste minifix simples</b> Simple minifix screw Tornillo minifix simple	-	<b>04</b>	<b>V</b>		<b>Dobradiça reta</b> Metal hinge straight Bisagra recta	35mm	<b>03</b>
<b>D</b>		<b>Tambor minifix</b> Drum lock Tambor minifix	12 mm	<b>04</b>	<b>W</b>		<b>Parafuso flangeado</b> Flanged head screw Tornillo de cabeza flangeada	5,0x60 mm	<b>01</b>
<b>E</b>		<b>Parafuso chato</b> Flat head screw Tornillo de cabeça plana	4,5x40 mm	<b>02</b>	<b>X</b>		<b>Puxador</b> Handle Tirador	-	<b>01</b>
<b>F</b>		<b>Garra de metal</b> Metal claw Garra metal	-	<b>05</b>	<b>Y</b>		<b>Suporte pistão porta</b> Door support piston Soporte pistón puerta	-	<b>02</b>
<b>G</b>		<b>Parafuso panela</b> Pan head screw Tornillo de pan	3,5x14 mm	<b>18</b>	<b>Z</b>		<b>Parafuso panela</b> Pan head screw Tornillo de pan	3,5x12 mm	<b>10</b>
<b>H</b>		<b>Parafuso estrutural</b> Structural screw Tornillo estrutural	5,0x50 mm	<b>12</b>	<b>A1</b>		<b>Suporte pistão lateral</b> Side support piston Soporte pistón lateral	-	<b>02</b>
<b>I</b>		<b>Tampa parafuso estrutural</b> Structural screw cover Tapa tornillo estrutural	-	<b>12</b>	<b>A2</b>		<b>Pistão a gás</b> Gas piston Pistón de gas	-	<b>02</b>
<b>J</b>		<b>Chave allen</b> Allen key Llave Allen	-	<b>01</b>					
<b>K</b>		<b>Tapa furo adesivo</b> Bore patch adhesive Tapones adhesivo	-	<b>04</b>					
<b>L</b>		<b>Prego</b> Nail Clavo	10 x10	<b>44</b>					
<b>M</b>		<b>Porta taça</b> Cup holder Sostenedor de taza	-	<b>02</b>					
<b>N</b>		<b>Bucha expansiva</b> Bushing Tapón	8x50 mm	<b>01</b>					
<b>O</b>		<b>Suporte de metal</b> Metalic bracket Soporte de metal	-	<b>01</b>					

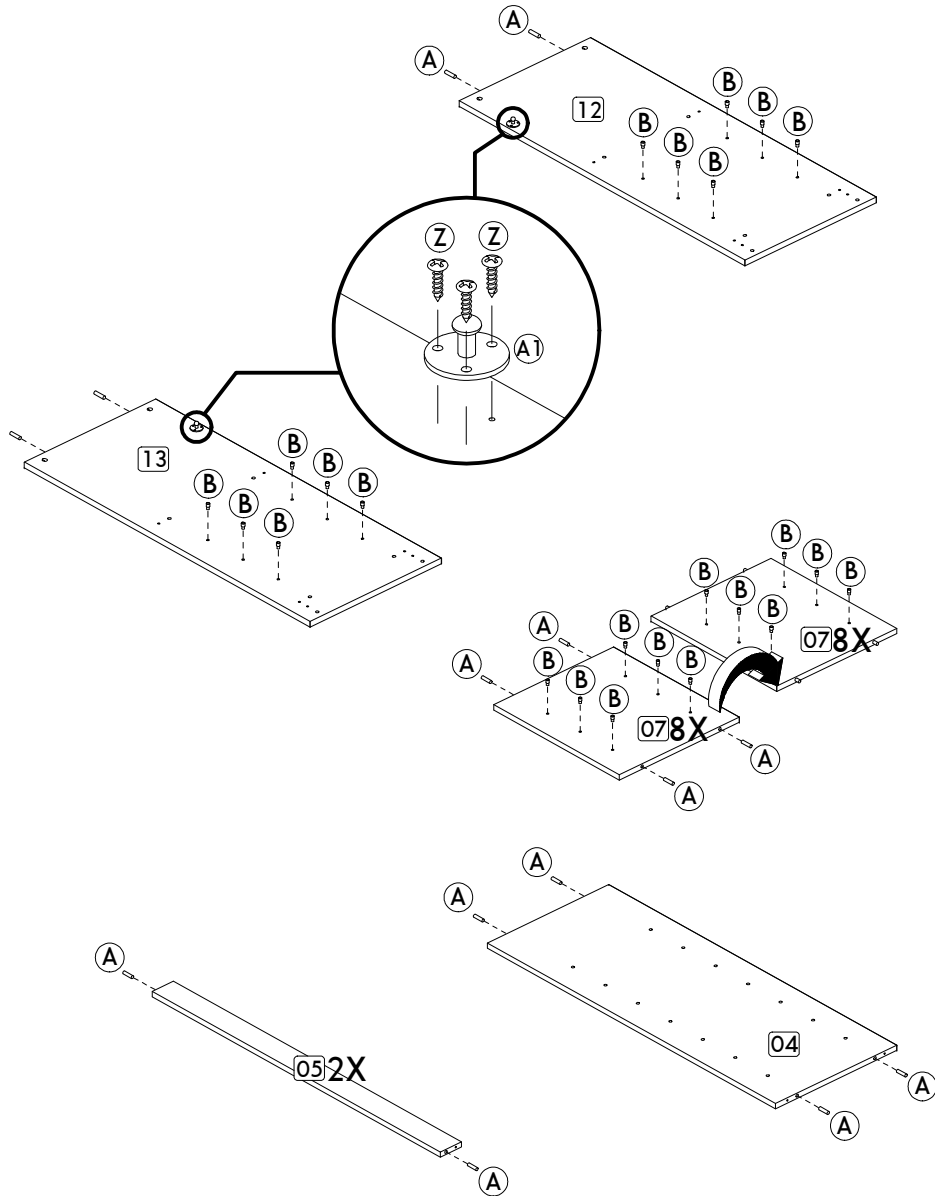
IDENTIFICAÇÃO DAS PEÇAS/ PARTS IDENTIFICATION/ IDENTIFICACIÓN DE LAS PIEZAS

PRÉ-MONTAGEM/ PRE-ASSEMBLE/ PRE ARMADO

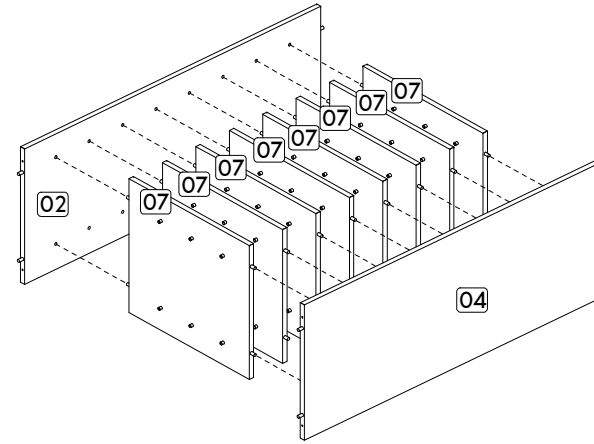


Nº	DESCRIÇÃO - DESCRIPTION - DESCRIPCIÓN	MEDIDAS-MEASURES - MEDIDAS (mm)	QTD.
01	Base superior - Top base - Base superior	1050 x 400 x 15	01
02	Base intermediária - Intermediate base - Base intermedia	1020 x 400 x 15	01
03	Prateleira nicho - Niche shelf - Repisa nicho	100 x 394 x 15	27
04	Base inferior - Bottom base - Base inferior	1020 x 400 x 15	01
05	Rodapé - Footer - Zocalo	1020 x 70 x 15	02
07	Divisória garrafeira - Bottle cabinet partition - Divisoria botellero	445 x 395 x 15	08
10	Costa superior - Upper backboard - Fondo superior	1038 x 407 x 03	01
11	Costa inferior - Bottom backboard - Fondo inferior	1038 x 462 x 03	01
12	Lateral esquerda - Left side - Lateral izquierda	935 x 400 x 15	01
13	Lateral direita - Right side - Lateral derecha	935 x 400 x 15	01
14	Porta - Door - Puerta	1044 x 417 x 15	01

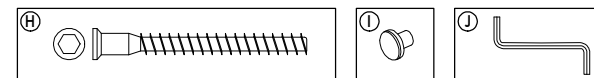
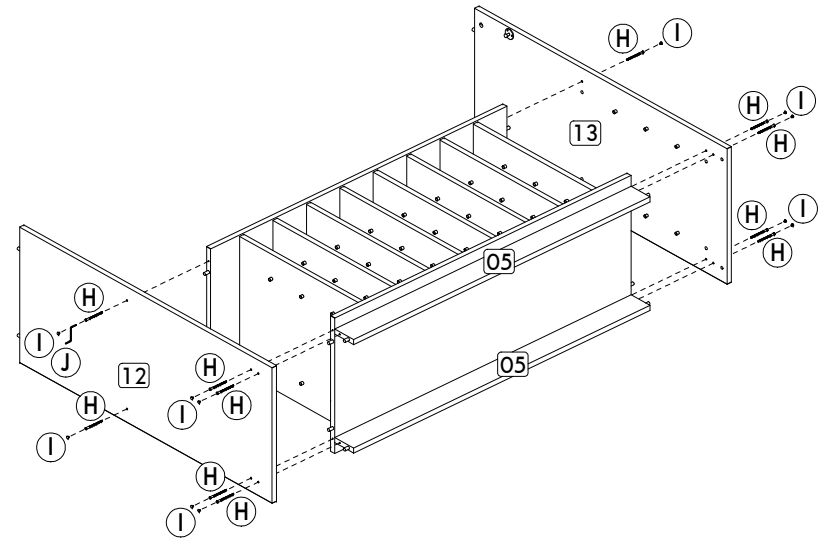




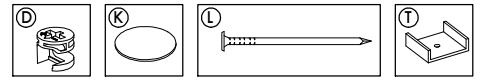
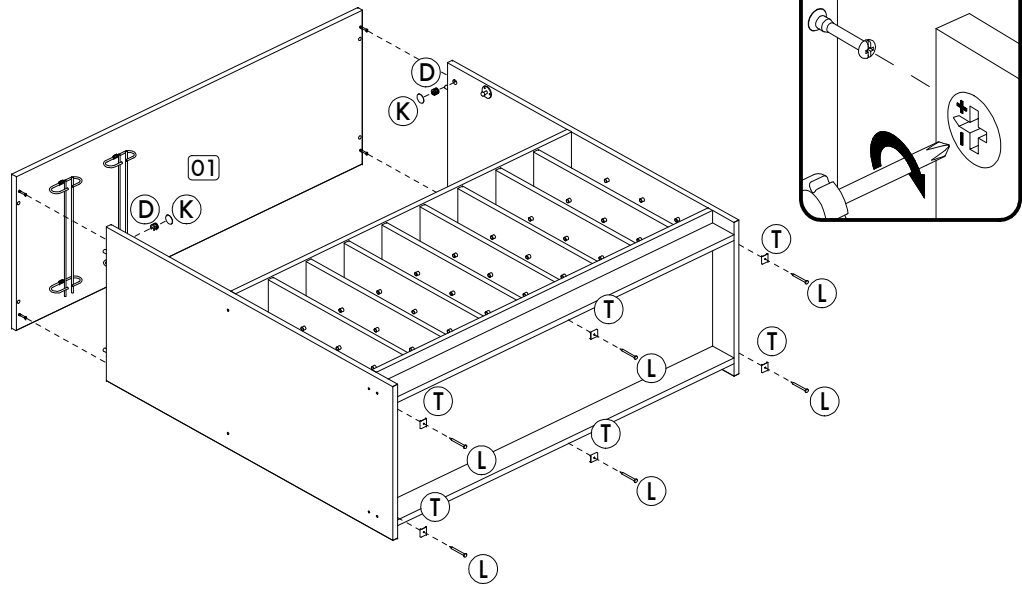
Passo/ Step/ Paso 01



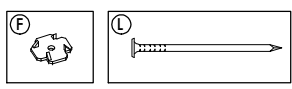
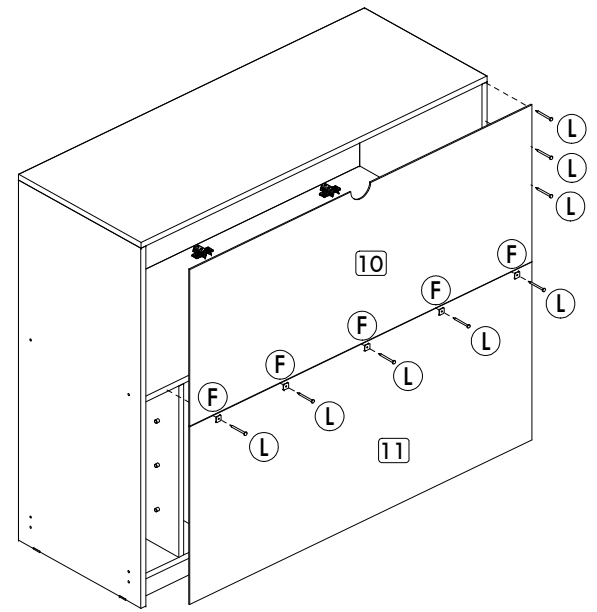
Passo/ Step/ Paso 02



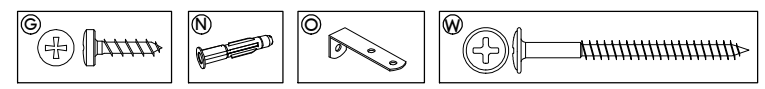
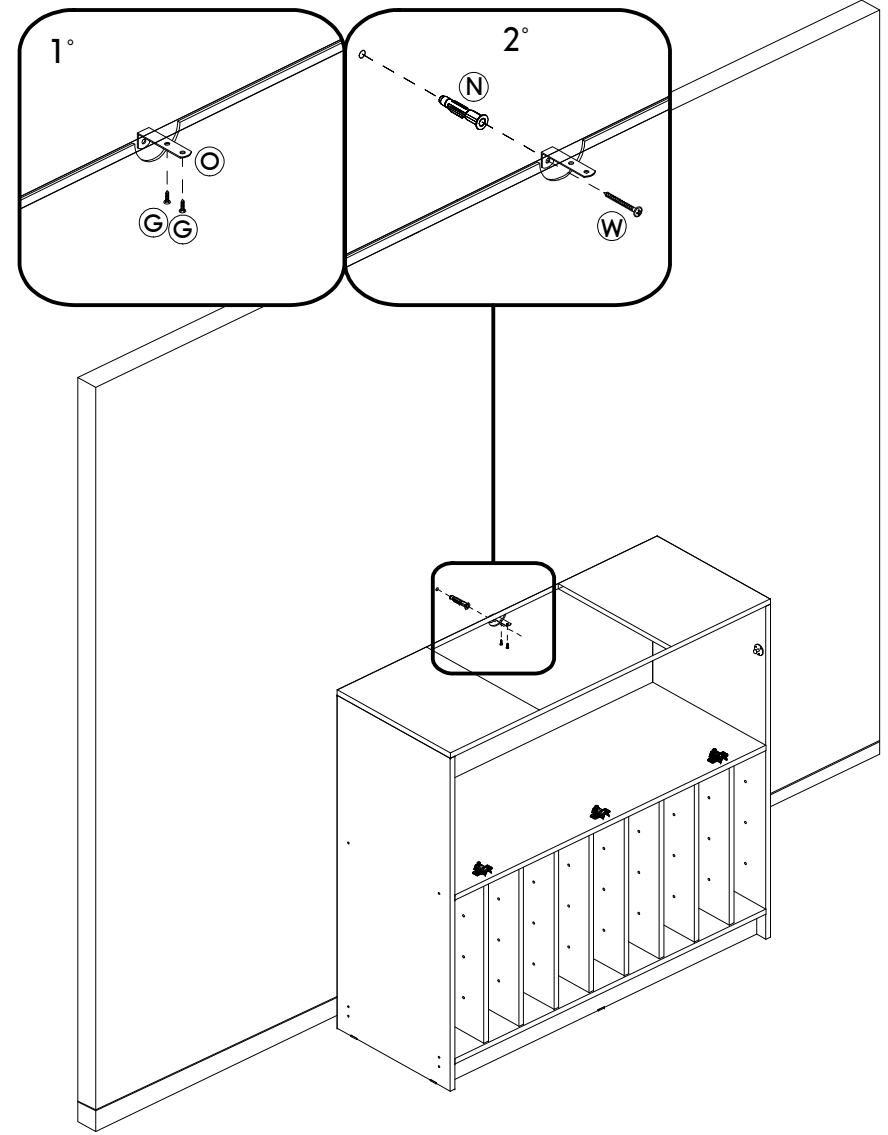
Passo/ Step/ Paso 03

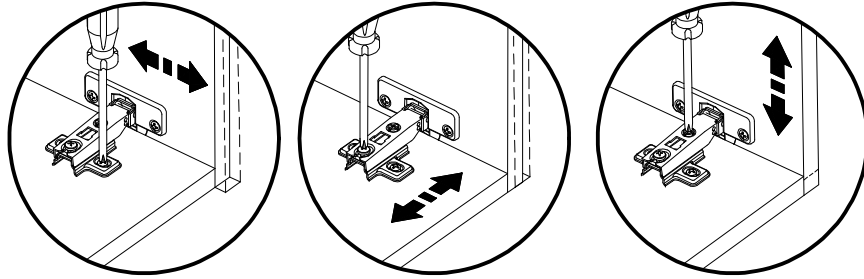


Passo/ Step/ Paso 04



Passo/ Step/ Paso 05





Regulagem Horizontal  
Ajuste Horizontal  
Horizontal Adjustment

Regulagem Profundidade  
Ajuste Profundidade  
Depth Adjustment

Regulagem Vertical  
Ajuste Vertical  
Vertical Adjustment

Follow the instruction corresponding to the template you received.  
Siga a instrução correspondente ao modelo que recebeu.  
Siga las instrucciones correspondientes al modelo que recibió.

Model 1 / Modelo 1    Model 2 / Modelo 2

