



**MAVAULAR** móveis

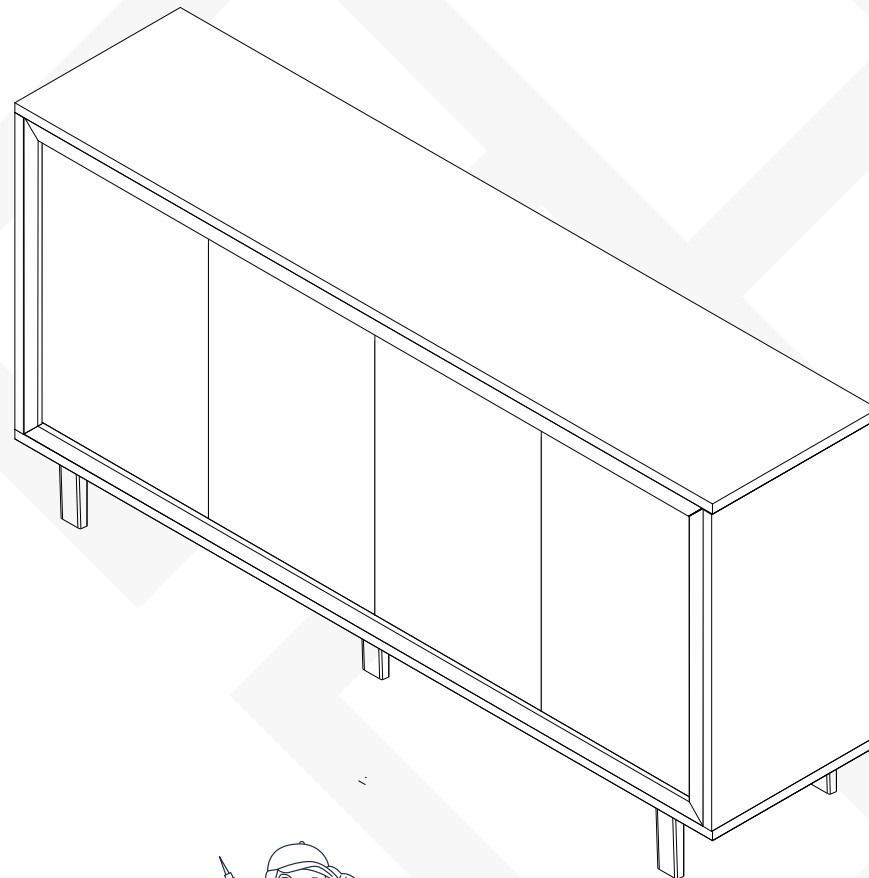
**Fone (32) 3539-7600**

Rod. Ubá - Rodeiro, Km 03 - Galpão 1

C. P. 050 - CEP 36500-000 - Ubá - MG

E-mail: [mavaular@mavaular.com.br](mailto:mavaular@mavaular.com.br) - Site: [www.mavaular.com.br](http://www.mavaular.com.br)

**Mavaular Móveis**



## Instruções de Montagem Buffet Dux

Assembly Instructions for the Dominus Display Cabinet

Instrucciones de montaje de la vitrina Dominus

CÓDIGO: 17533

Atualizado em:  
28/01/2026

### CUIDE BEM DO SEU MÓVEL

Dicas de limpeza e conservação:

- Para limpar corretamente seu produto, use sempre um pano liso e **levemente** umedecido com água;
- Não se esqueça de enxugar o seu móvel! Ele não deve permanecer úmido, pois a água pode prejudicar o acabamento ou causar mofo na madeira;
- Não se recomenda o uso de produtos à base de amoníaco.
- Não utilize esponja de aço ou qualquer material que possa arranhar a superfície do produto durante a limpeza.
- Não utilize plásticos ou papéis coloridos para forrar seu móvel.
- Evite arrastar objetos em cima do móvel. Eles podem riscar e prejudicar o acabamento de seu móvel de
- O material dos seus móveis tem um tratamento contra fungos e cupins, mesmo assim, em ambientes infestados recomenda-se a dedetização antes de instalar a seu móvel;
- Tente evitar a exposição direta ao sol. Sugere-se utilização de cortinas para proteger seu móvel;

### TAKING GOOD CARE OF YOUR FURNITURE

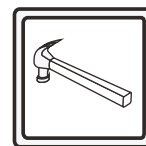
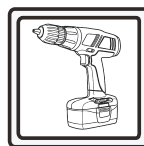
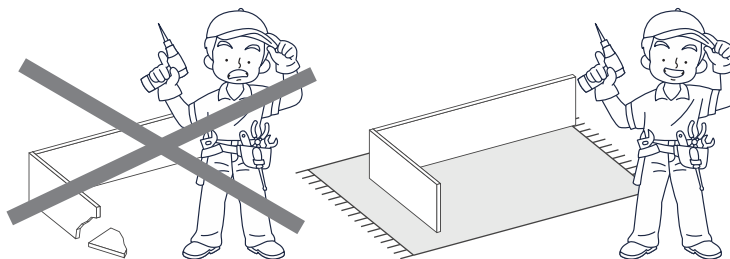
Cleaning and caring instructions:

- Wipe the wood furniture down with a moist cloth to properly clean the furniture.
- Do not forget to dry your furniture out. Humidity can damage the finish or create mould.
- Chemical products are not recommended;
- Never clean the furniture with scouring powders, steel scrubber pads or any other product which can scratch its surface.
- Furniture surfaces should not be covered with colored plastic or paper sheets.
- Avoid dragging objects on top of the furniture. They might scratch the finishing.
- Wood furniture are made of mould and termites resistant materials, however, it is recommended to use termiticides in infested places before installing the furniture.
- Avoid furniture exposure to direct Sun light. Drapers suggested.

### CUIDE BIEN DE SU MUEBLE

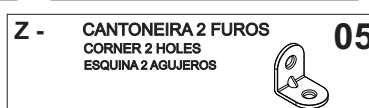
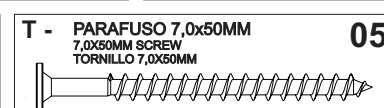
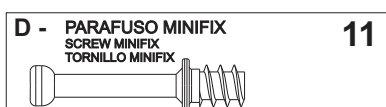
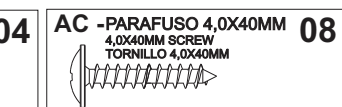
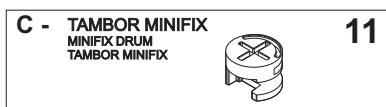
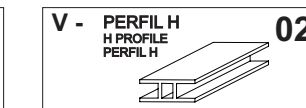
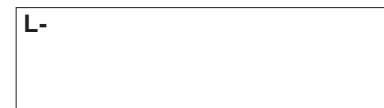
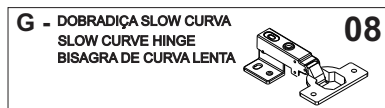
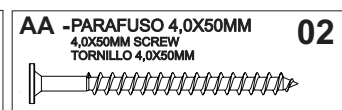
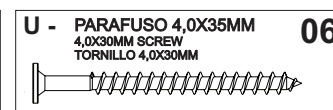
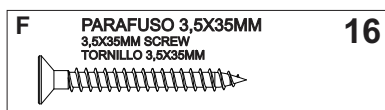
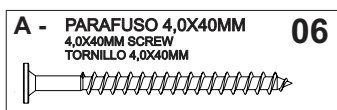
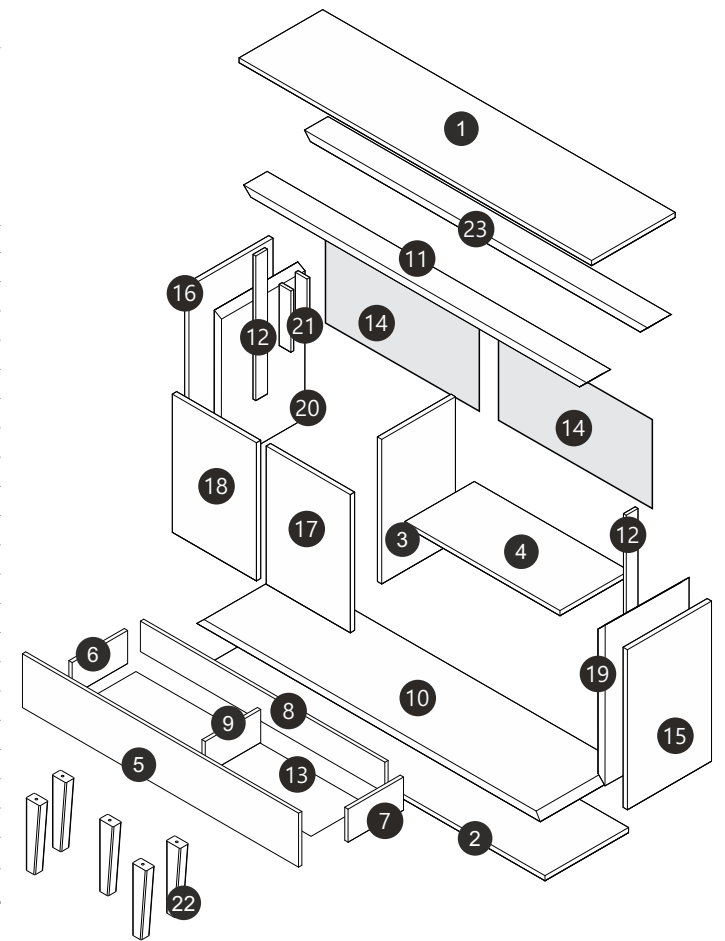
Indicaciones de limpieza y conservación

- Para limpiar correctamente su muebles de madera, siempre use un paño húmedo.
- No se olvide de secar su muebles! No debe permanecer húmedo, pues el agua puede perjudicar el acabado o causar moho en la madera.
- No es recomendable utilizar productos con amoníaco.
- No utilizar esponjas de acero o cualquier material que dañe la superficie de los muebles.
- No utilizar plásticos o papeles coloridos para forrar los muebles.
- Evite arrastrar objetos encima de los muebles. Ellos pueden riscar o dañar el acabado de su mueble de cocina.
- El material de los muebles tiene un tratamiento contra los hongos y las polillas, aun así, en ambientes infectados, se recomienda desinfectar antes de instalar su mueble.
- Evite la exposición directa al sol. Se sugiere la utilización de cortinas para proteger sus muebles.

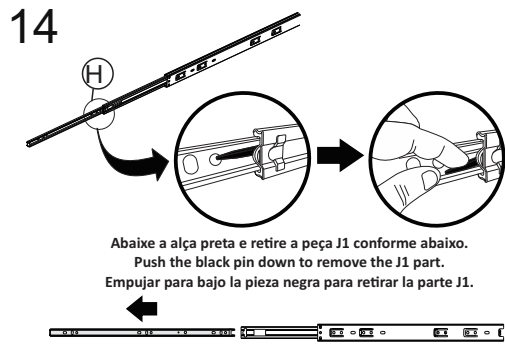
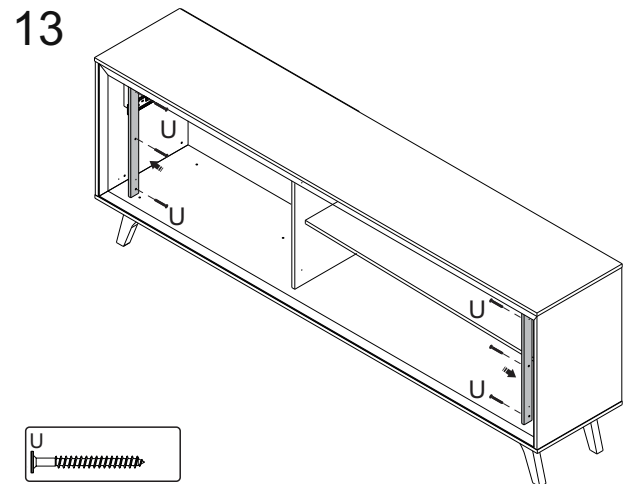
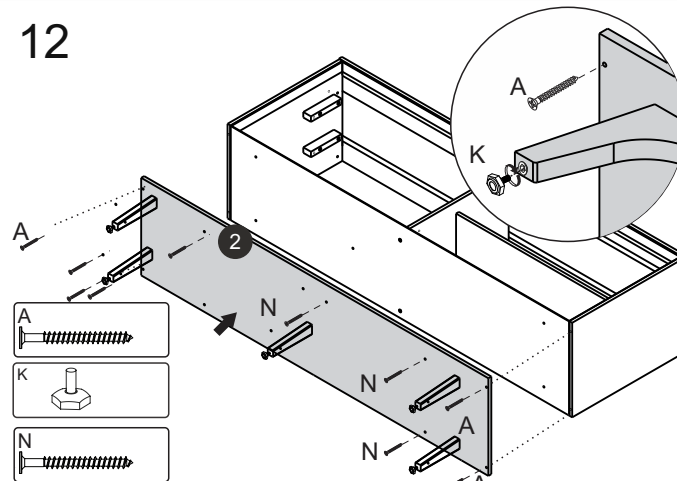
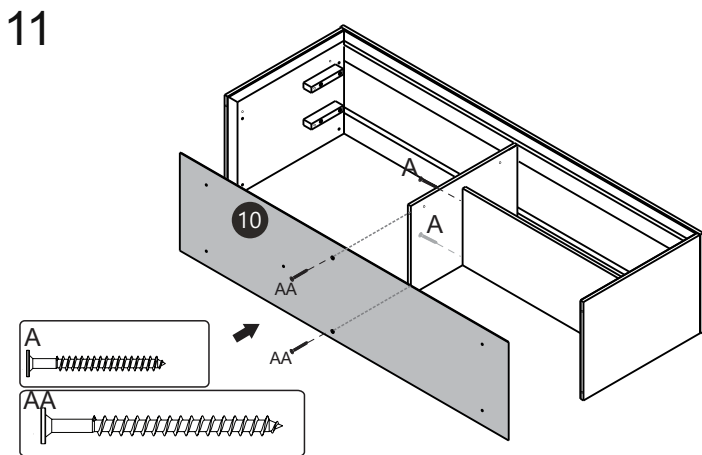
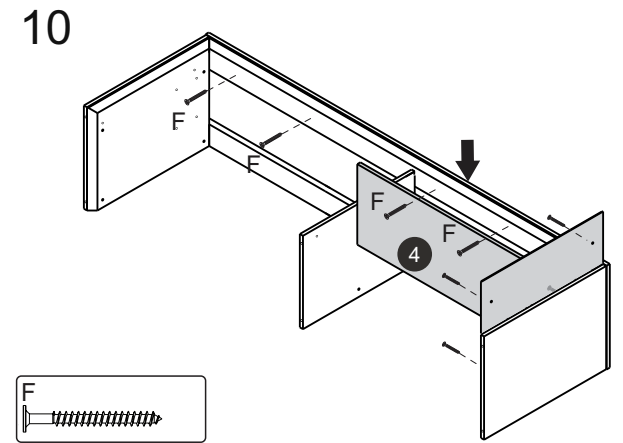
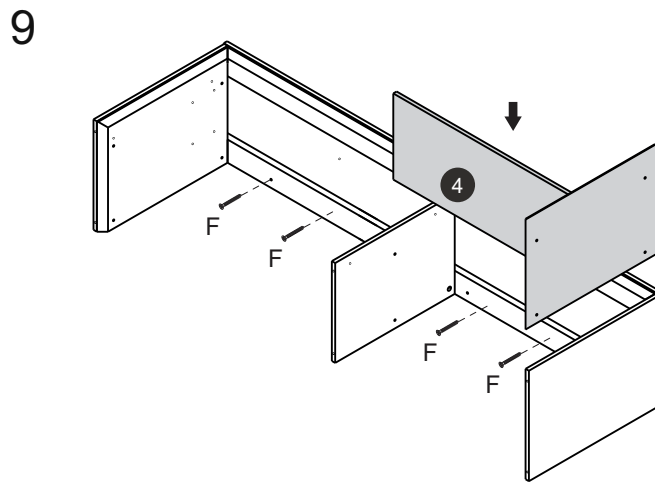
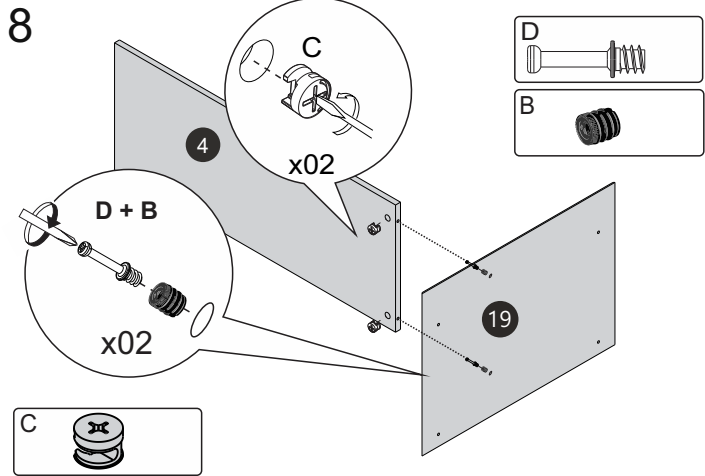


As ferramentas necessárias para montagem do produto não são fornecidas.  
The necessary tools for assembly aren't supplied.  
Las herramientas necesarias para armar los productos no son fornecidas.

N	CÓDIGO CODE CÓDIGO	DESCRIÇÃO DESCRIPTION DESCRIPCIÓN			DIMENSÃO (mm) DIMENSION (mm) DIMENSIÓN (mm)			QUANTIDADE QUANTITY CANTIDAD
					COMP. LEN. LON.	LARG. WID. ANC.	EPS DEP ESP	
1	17364	Tampo Superior	Top Panel	Panel superior	1800	387	15	1
2	17365	Base Inferior	Bottom Panel	Panel inferior	1800	387	15	1
3	17368	Divisão Central	Central Division	División central	535	346	15	1
4	17369	Prateleira	Shelf	Estante	848	285	15	1
5	17372	Frente De Gaveta	Drawer Front	Frente del cajón	763	147	15	1
6	17373	Lateral De Gaveta Esquerda	Left Drawer Side	Lateral izquierdo del cajón	300	96	15	1
7	17374	Lateral De Gaveta Direita	Right Drawer Side	Lateral derecho del cajón	300	96	15	1
8	17375	Traseiro De Gaveta	Drawer Back	Parte trasera del cajón	714	90	15	1
9	17376	Divisão De Gaveta	Drawer Division	División del cajón	285	65	15	1
10	17377	Base Interna	Internal Base	Base interna	1765	383	25	1
11	17378	Vista Superior Interna	Internal Top View	Vista superior interna	1765	90	25	1
12	17381	Distanciador Da Porta	Door Spacer	Separador de la puerta	533	60	12	2
13	17382	Fundo De Gaveta	Drawer Bottom	Parte inferior del cajón	728	298	3	1
14	17383	Costa Lateral	Back Panel	Panel trasero	895	300	3	4
15	17366	Lateral Externa Direita	Right External Side Panel	Panel lateral externo derecho	585	385	15	1
16	17367	Lateral Externa Esquerda	Left External Side Panel	Panel lateral externo izquierdo	585	385	15	1
17	17370	Porta Lateral Direita	Right Side Door	Puerta derecha	529	426	15	2
18	17371	Porta Lateral Esquerda	Left Side Door	Puerta izquierda	529	426	15	2
19	17379	Lateral Interna Direita	Right Internal Side Panel	Panel lateral interno derecho	584	383	25	1
20	17380	Lateral Interna Esquerda	Left Internal Side Panel	Panel lateral interno izquierdo	584	383	25	1
21	15582	Afastador	Spacer	Separador	156	40	25	2
22	17454	Pé de 160	160mm Foot	Pata de 160 mm				5
23	17570	Vista Superior Interna Traseira	Rear Internal Top View	Vista superior interna trasera	1765	90	25	1







Abaixe a alça preta e retire a peça J1 conforme abaixo.  
Push the black pin down to remove the J1 part.  
Empujar para abajo la pieza negra para retirar la parte J1.

