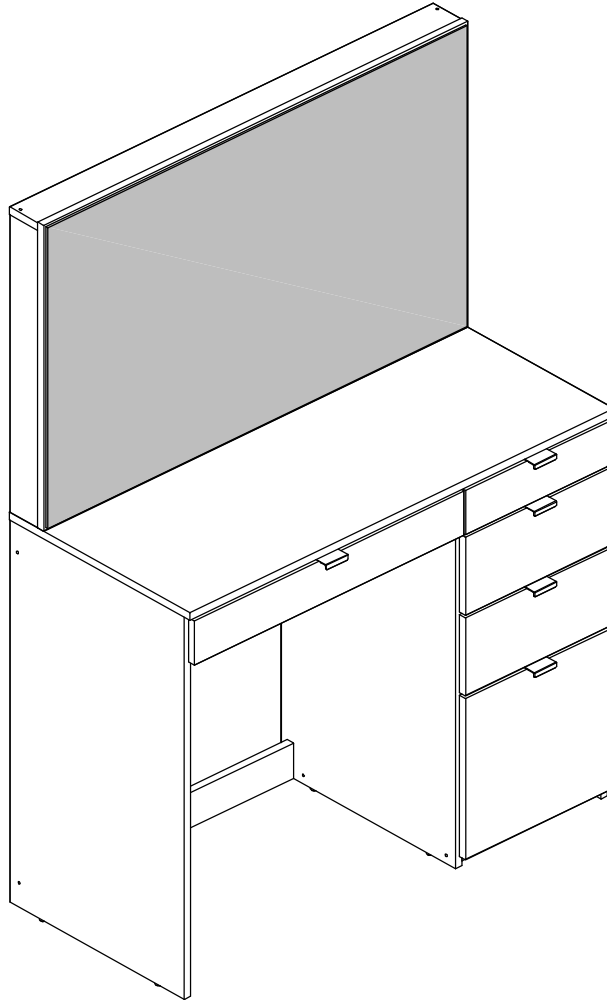


ASSEMBLY INSTRUCTIONS

MANUAL DE MONTAGEM / INSTRUCCIONES DE ARMADO

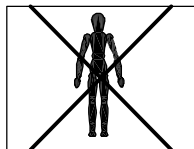
Linden dressing table with divider
 Penteadeira Linden com divisor
 Tocador Linden con divisor

Reference **210087** | Revise
 Referência **210087** | Revisão **01**
 Referencia **210087** | Revisión

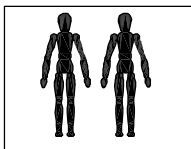


YOU WILL NEED / VOCÊ VAI PRECISAR DE / USTED NECESITARÁ

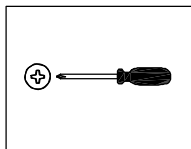
Tools not supplied / Ferramentas não fornecidas / Herramientas no incluidas



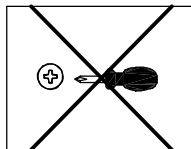
1 Person
 1 Pessoa
 1 Persona



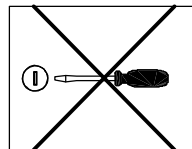
2 People
 2 Pessoas
 2 Personas



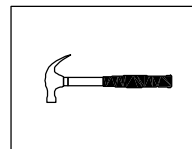
Screwdriver Phillips
 Chave Phillips
 Destornillador cruz



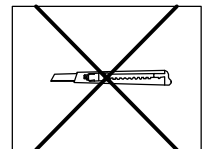
Small screwdriver Phillips
 Chave Phillips Menor
 Destornillador cruz menor



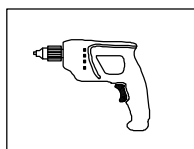
Screwdriver slotted
 Chave fenda
 Destornillador plano



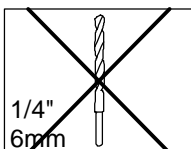
Hammer
 Martelo
 Martillo



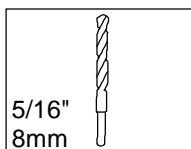
Styler
 Estilete
 Estilete



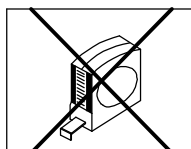
Drill machine
 Furadeira
 Taladro



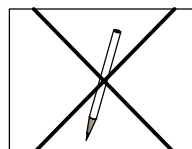
Drill bit
 Broca
 Taladro



Drill bit
 Broca
 Taladro



Measuring tape
 Trena
 Cinta de medición



Pencil
 Lápis
 Lápis

NOTES: The separation of the accessories before you start the assembly will facilitate the same. In case of doubt on the size of
NOTAS: the screws and bolts, use the ruler to bottom of page 3.

NOTAS: A separação dos acessórios antes de iniciar a montagem facilitará a mesma. Em caso de dúvida no tamanho dos parafusos e cavilhas, utilize a régua ao final da página 3.

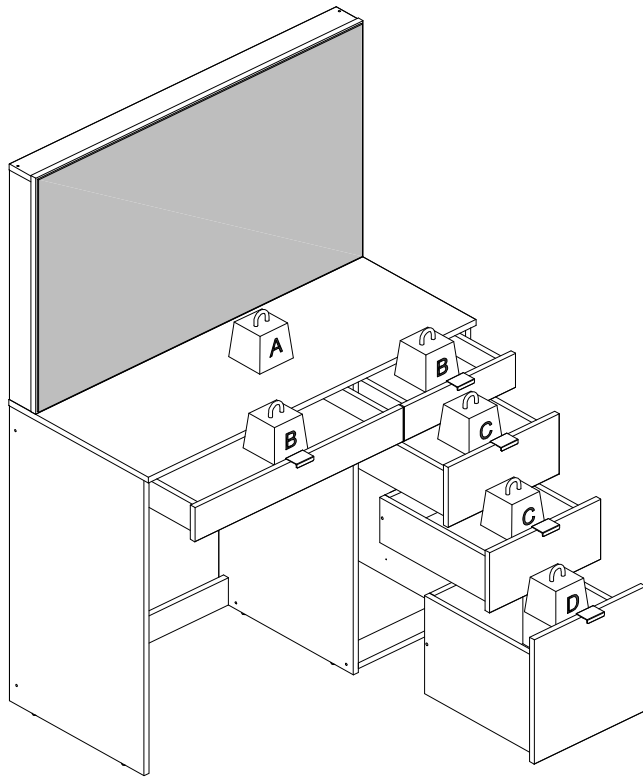
La separación de los accesorios antes de comenzar el armado facilitará el mismo. En caso de duda sobre el tamaño de los tornillos y taquetes, utilice la regla al pie de página 3.

MAXIMUM RECOMMENDED WEIGHT
BEING THIS EVENLY DISTRIBUTED

PESO MÁXIMO RECOMENDADO SENDO
ESTE DISTRIBUÍDO UNIFORMEMENTE

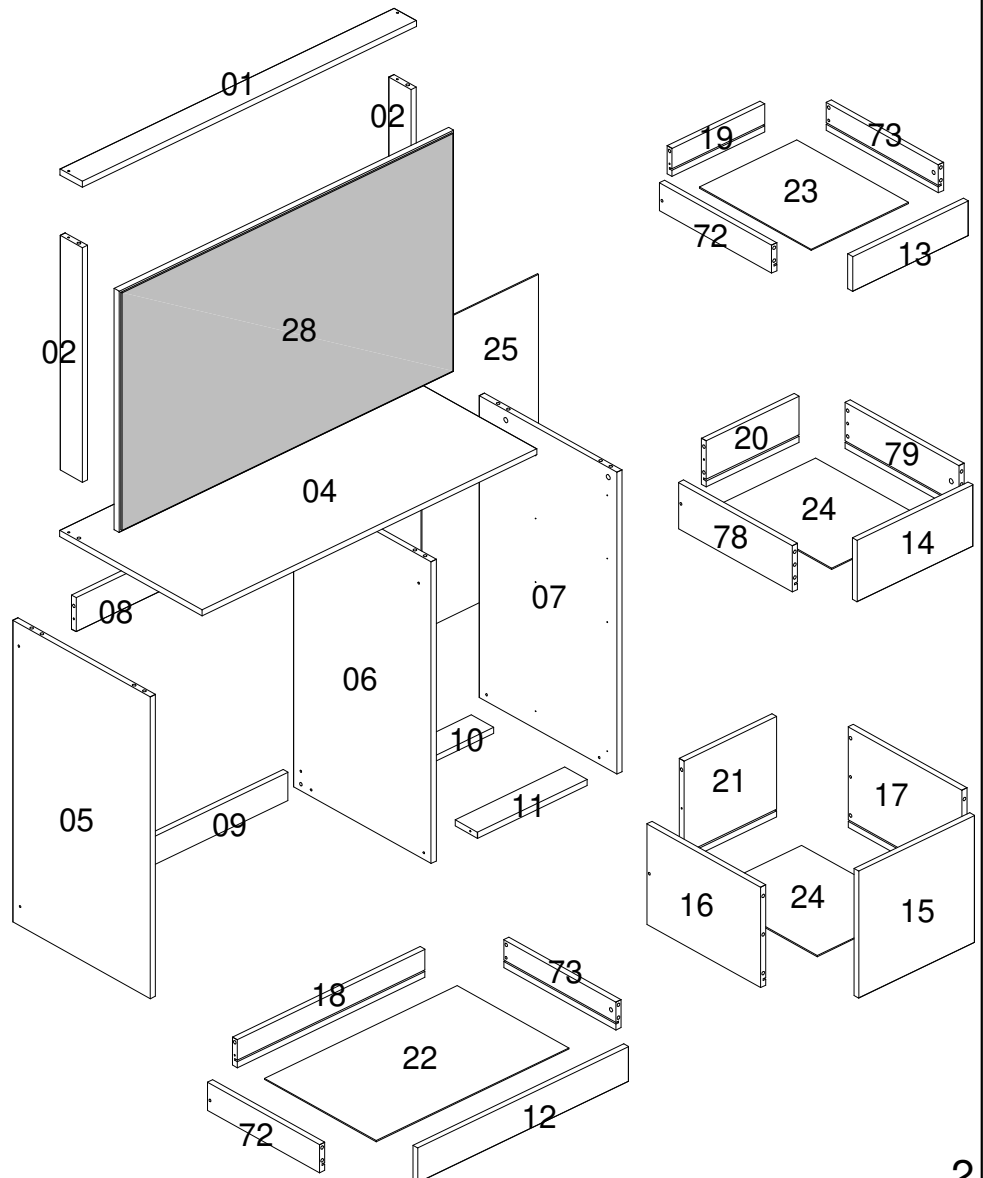
PESO MÁXIMO RECOMENDADO SIENDO
ESTE UNIFORMEMENTE DISTRIBUIDO

| | LB | KG |
|----------|----|----|
| A | 33 | 15 |
| B | 6 | 3 |
| C | 11 | 5 |
| D | 17 | 8 |

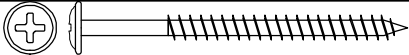



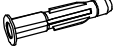




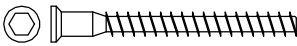


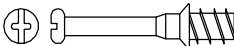



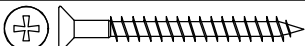
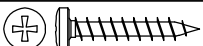
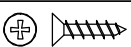




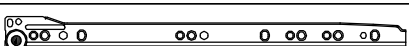
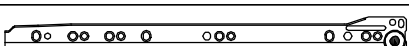
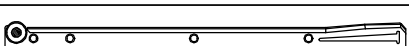
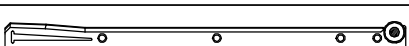



| Nº | Measures Inches | Medidas cm | Qty./Qtd. |
|----|-------------------------|-------------------|-----------|
| 01 | 38" 1/4 x 2" 3/4 x 5/8 | 97 x 7 x 1,5 | 1 |
| 02 | 23" x 2" 3/4 x 5/8 | 58,3 x 7 x 1,5 | 2 |
| 04 | 38" 1/4 x 17" 1/2 x 5/8 | 97,2 x 44,5 x 1,5 | 1 |
| 05 | 29" 1/2 x 16" 7/8 x 5/8 | 75 x 43 x 1,5 | 1 |
| 06 | 29" 1/2 x 16" 7/8 x 5/8 | 75 x 43 x 1,5 | 1 |
| 07 | 29" 1/2 x 16" 7/8 x 5/8 | 75 x 43 x 1,5 | 1 |
| 08 | 23" 7/8 x 3" 3/8 x 5/8 | 60,6 x 8,5 x 1,5 | 1 |
| 09 | 23" 7/8 x 2" 3/4 x 5/8 | 60,6 x 7 x 1,5 | 1 |
| 10 | 12" 1/2 x 2" 3/4 x 5/8 | 31,8 x 7 x 1,5 | 1 |
| 11 | 12" 1/2 x 2" 3/4 x 5/8 | 31,8 x 7 x 1,5 | 1 |
| 12 | 24" 3/8 x 3" 3/8 x 5/8 | 61,8 x 8,7 x 1,5 | 1 |
| 13 | 13" x 3" 3/8 x 5/8 | 33 x 8,7 x 1,5 | 1 |
| 14 | 13" x 6" x 5/8 | 33 x 15,3 x 1,5 | 2 |
| 15 | 13" x 12" 1/2 x 5/8 | 33 x 31,6 x 1,5 | 1 |
| 16 | 14" x 9" 7/8 x 5/8 | 35,5 x 25 x 1,5 | 1 |
| 17 | 14" x 9" 7/8 x 5/8 | 35,5 x 25 x 1,5 | 1 |
| 18 | 21" 3/4 x 2" 3/4 x 5/8 | 55,1 x 7 x 1,5 | 1 |
| 19 | 10" 3/8 x 2" 3/4 x 5/8 | 26,3 x 7 x 1,5 | 1 |
| 20 | 10" 3/8 x 4" 1/2 x 5/8 | 26,3 x 11,5 x 1,5 | 2 |
| 21 | 10" 3/8 x 9" 7/8 x 5/8 | 26,3 x 25 x 1,5 | 1 |
| 22 | 22" 1/4 x 13" 3/4 x 1/8 | 56,5 x 34,9 x 0,3 | 1 |
| 23 | 13" 3/4 x 10" 7/8 x 1/8 | 34,9 x 27,7 x 0,3 | 1 |
| 24 | 14" x 10" 7/8 x 1/8 | 35,4 x 27,7 x 0,3 | 3 |
| 25 | 29" 3/8 x 13" 1/4 x 1/8 | 74,6 x 33,8 x 0,3 | 1 |
| 28 | 38" 1/4 x 23" 5/8 x 5/8 | 97,1 x 60 x 1,5 | 1 |
| 72 | 13" 3/4 x 2" 3/4 x 5/8 | 35 x 7 x 1,5 | 2 |
| 73 | 13" 3/4 x 2" 3/4 x 5/8 | 35 x 7 x 1,5 | 2 |
| 78 | 14" x 4" 1/2 x 5/8 | 35,5 x 11,5 x 1,5 | 2 |
| 79 | 14" x 4" 1/2 x 5/8 | 35,5 x 11,5 x 1,5 | 2 |

PARTS IDENTIFICATION
IDENTIFICAÇÃO DAS PEÇAS / IDENTIFICACIÓN DE LAS PIEZAS



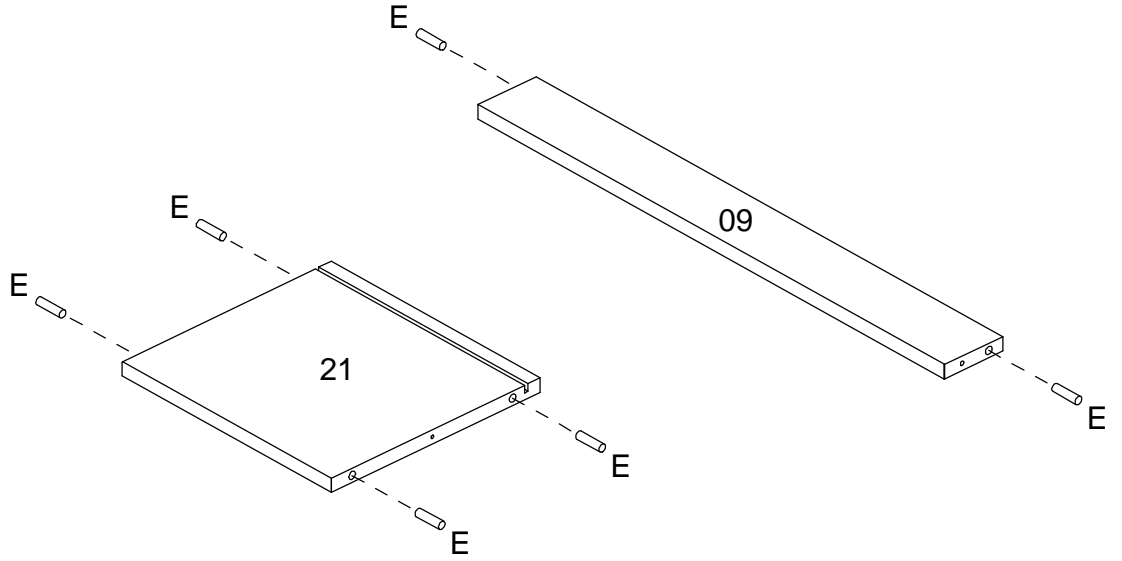
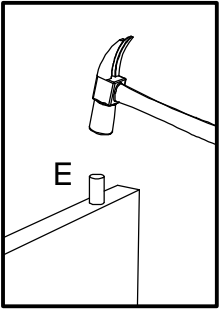
IDENTIFICATION OF ACCESSORIES IDENTIFICAÇÃO DOS ACESSÓRIOS/ IDENTIFICACIÓN DE ACCESORIOS

| | | | | |
|------|---|--|-----------|----|
| A |  | Flanged head screw / Parafuso flangeado / Tornillo de cabeza flangeada | 5,0x60 mm | 1 |
| A1 |  | Glue / Cola / Pegamento | 13 g | 1 |
| A2 |  | Small plastic foot / Sapata redonda / Pie plástico | 14 mm | 6 |
| A3 |  | Trapeze / Trapézio / Trapecio | - | 4 |
| B3 |  | Bushing / Bucha expansiva / Tapón | 8x50 mm | 1 |
| B5 |  | Metalic angle plates / Cantoneira de metal / Suporte de metal | 46 mm | 6 |
| B7 |  | Metalic bracket / Suporte de metal / Suporte de metal | - | 1 |
| E |  | Wooden dowel / Cavilha / Taquete | 8x30 mm | 46 |
| F |  | Wooden dowel / Cavilha / Taquete | 8x50 mm | 2 |
| G |  | Structural screw / Parafuso estrutural / Tornillo estructural | 5,0x50 mm | 12 |
| H |  | Allen key / Chave allen / Liave allen | 3 mm | 1 |
| I |  | Structural screw cover/Tampa parafuso estrutural/Tapa tornillo estructural | - | 8 |
| J |  | Simple minifix screw / Haste minifix simples / Tornillo minifix simple | - | 12 |
| L |  | Drum lock / Tambor minifix / Tambor minifix | 12 mm | 12 |
| M |  | Bore patch adhesive / Tapa furo adesivo / Tapones adhesivo | - | 6 |
| N |  | Nail / Prego / Clavo | 10x10 | 24 |
| O |  | Flat head screw / Parafuso chato / Tornillo de cabeza plana | 4,5x45 mm | 10 |
| P |  | Pan head screw / Parafuso panela / Tornillo de pan | 4,5x25 mm | 4 |
| P5 |  | Flat head screw / Parafuso chato especial / Tornillo de cabeza plana | 3,5x14 mm | 46 |
| R |  | Flat head screw / Parafuso chato / Tornillo de cabeza plana | 6,0x8 mm | 4 |
| S |  | Pan head screw / Parafuso panela / Tornillo de pan | 3,5x14 mm | 26 |
| U15A |  | Drawer divider / Divisor de gavetas / Divisor de cajón | 550mm | 2 |
| U15B |  | Drawer divider / Divisor de gavetas / Divisor de cajón | 334mm | 4 |
| VA |  | Metallic slide the left field / Corrediça lateral esquerda / Corredera lateral izquierda | 350 mm | 5 |
| VB |  | Metallic slide the right field / Corrediça lateral direita / Corredera lateral derecha | 350 mm | 5 |
| VC |  | Drawer slide left / Corrediça gaveta esquerda / Corredera izquierda cajón | 350 mm | 5 |
| VD |  | Drawer slide right / Corrediça gaveta direita / Corredera derecha cajón | 350 mm | 5 |
| X4 |  | Handle / Puxador Stile Alfa / Tirador | 32 mm | 5 |

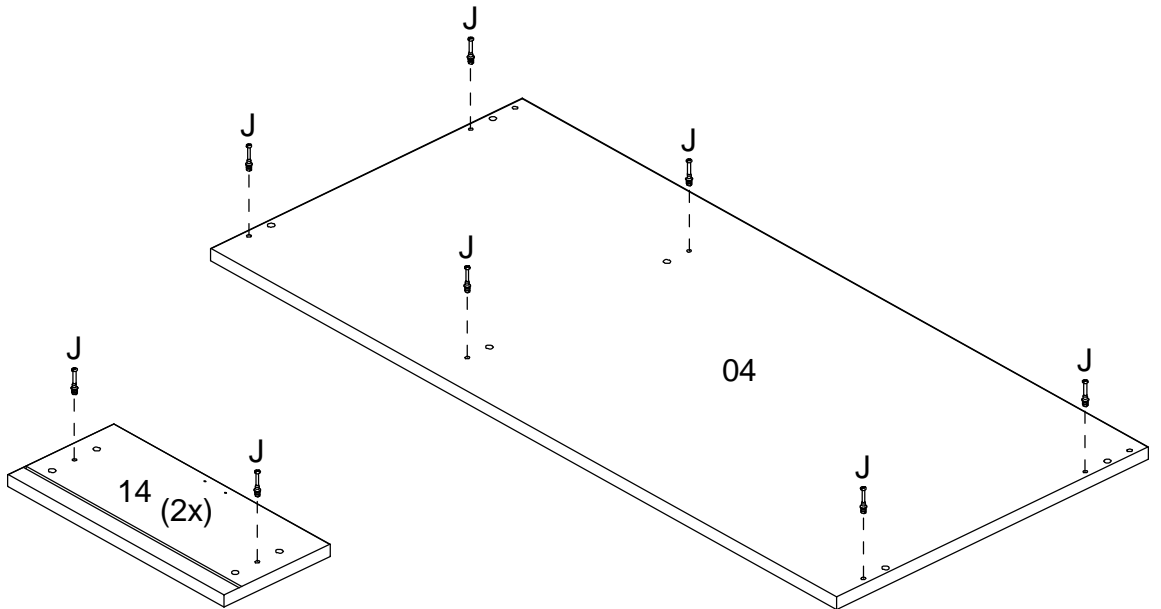
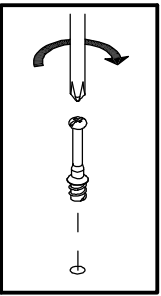


PRE-ASSEMBLE
PRÉ-MONTAGE / PRE ARMADO

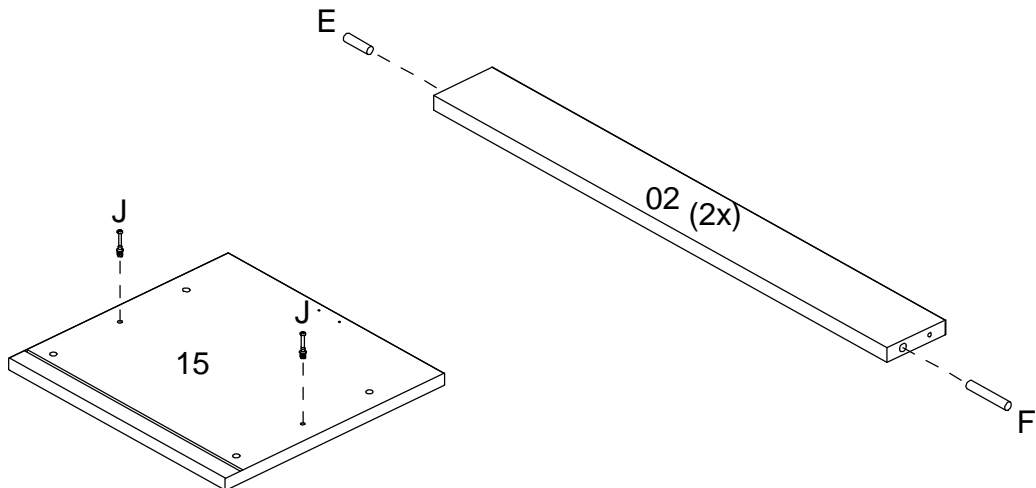
01



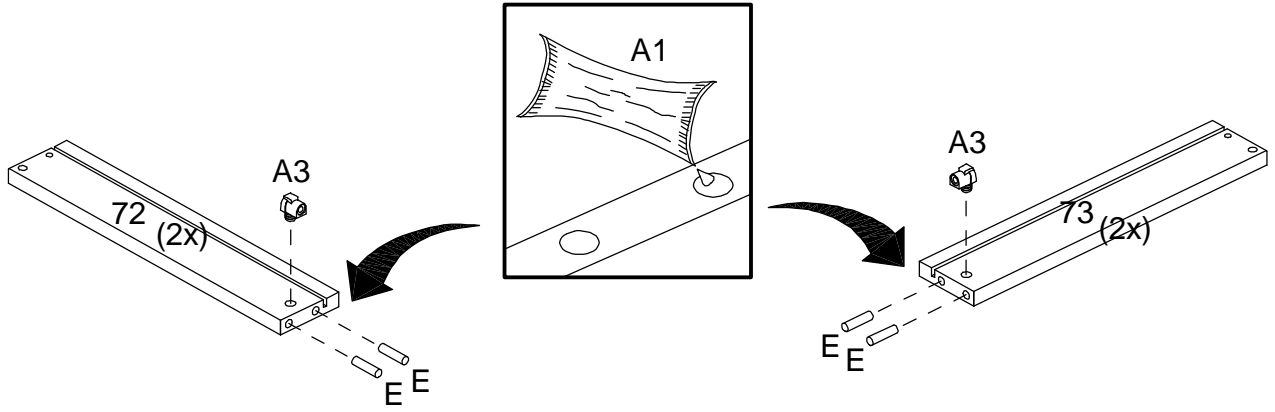
02



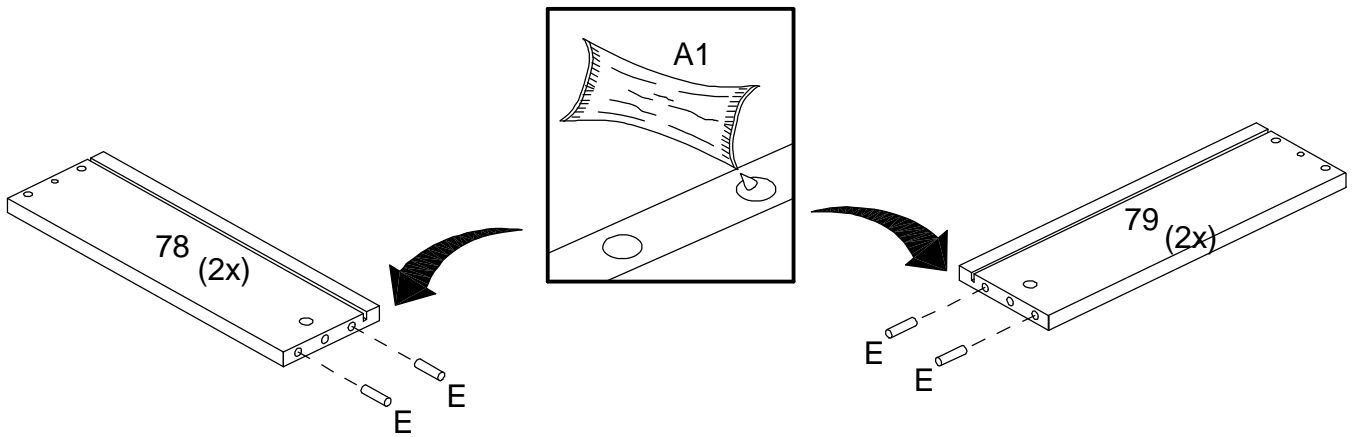
03



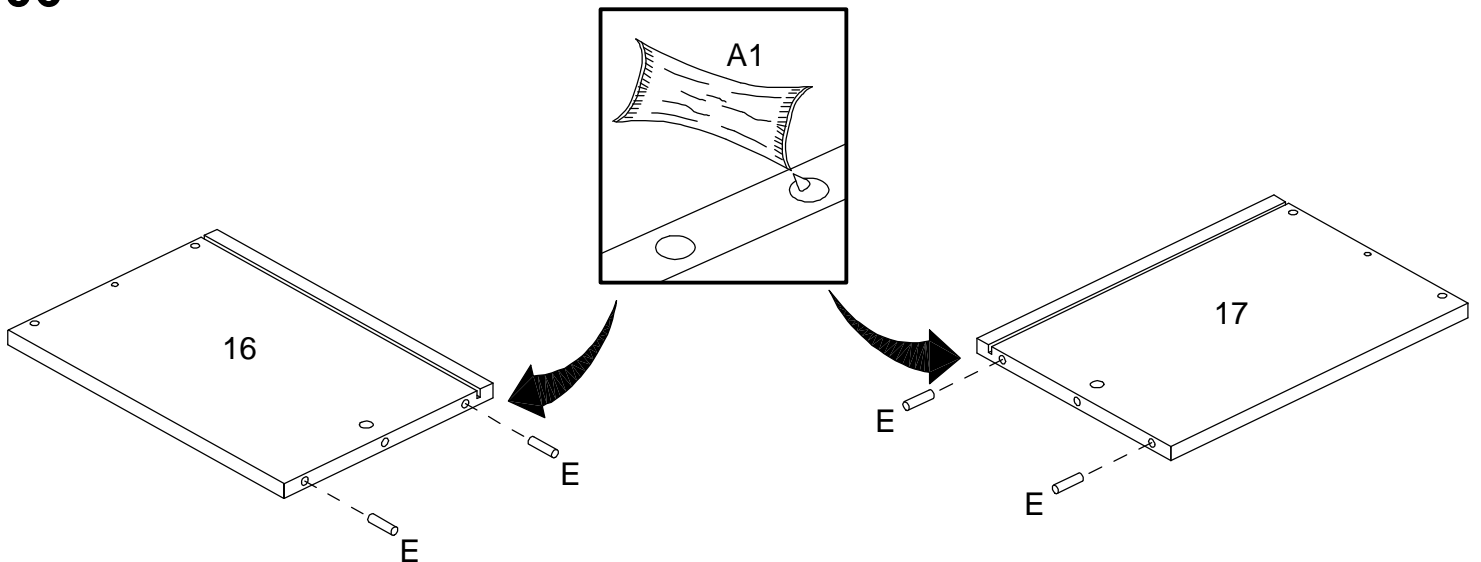
04



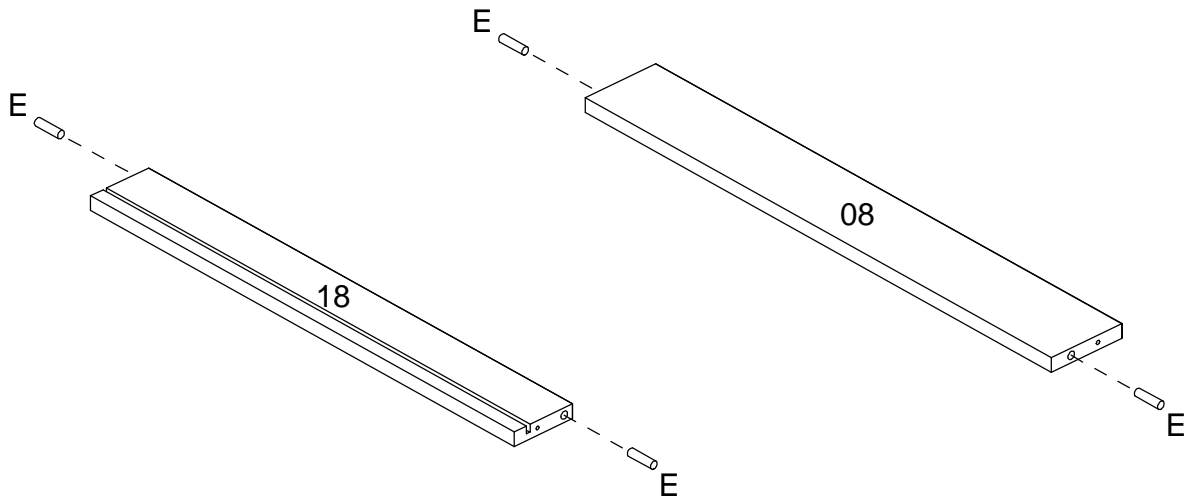
05



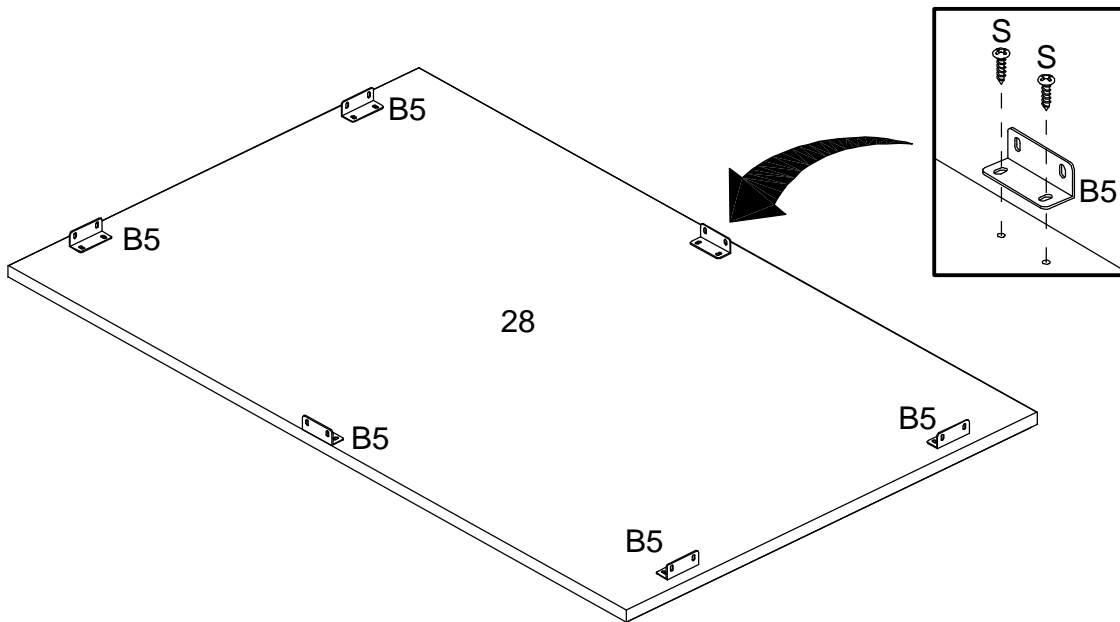
06



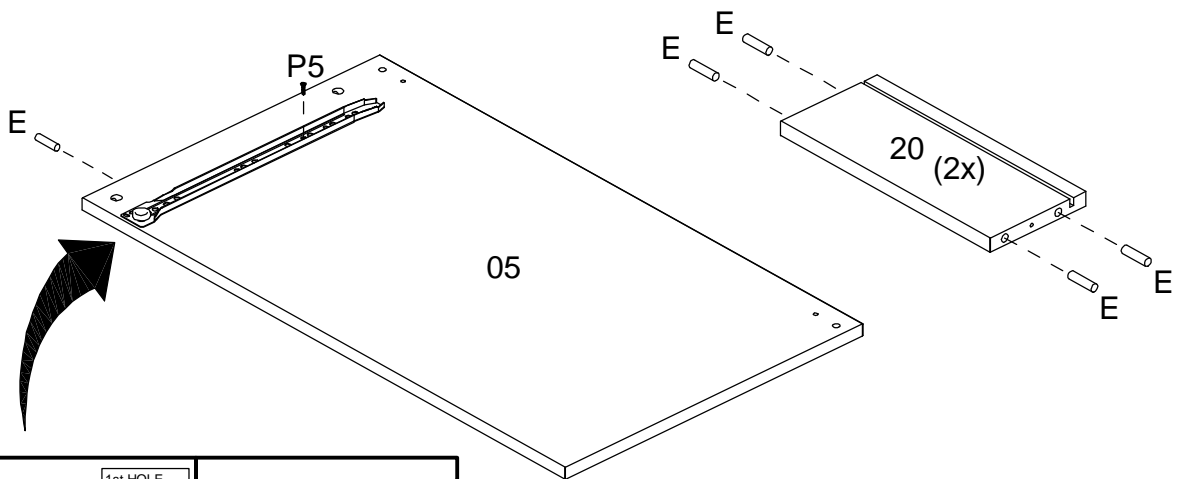
07



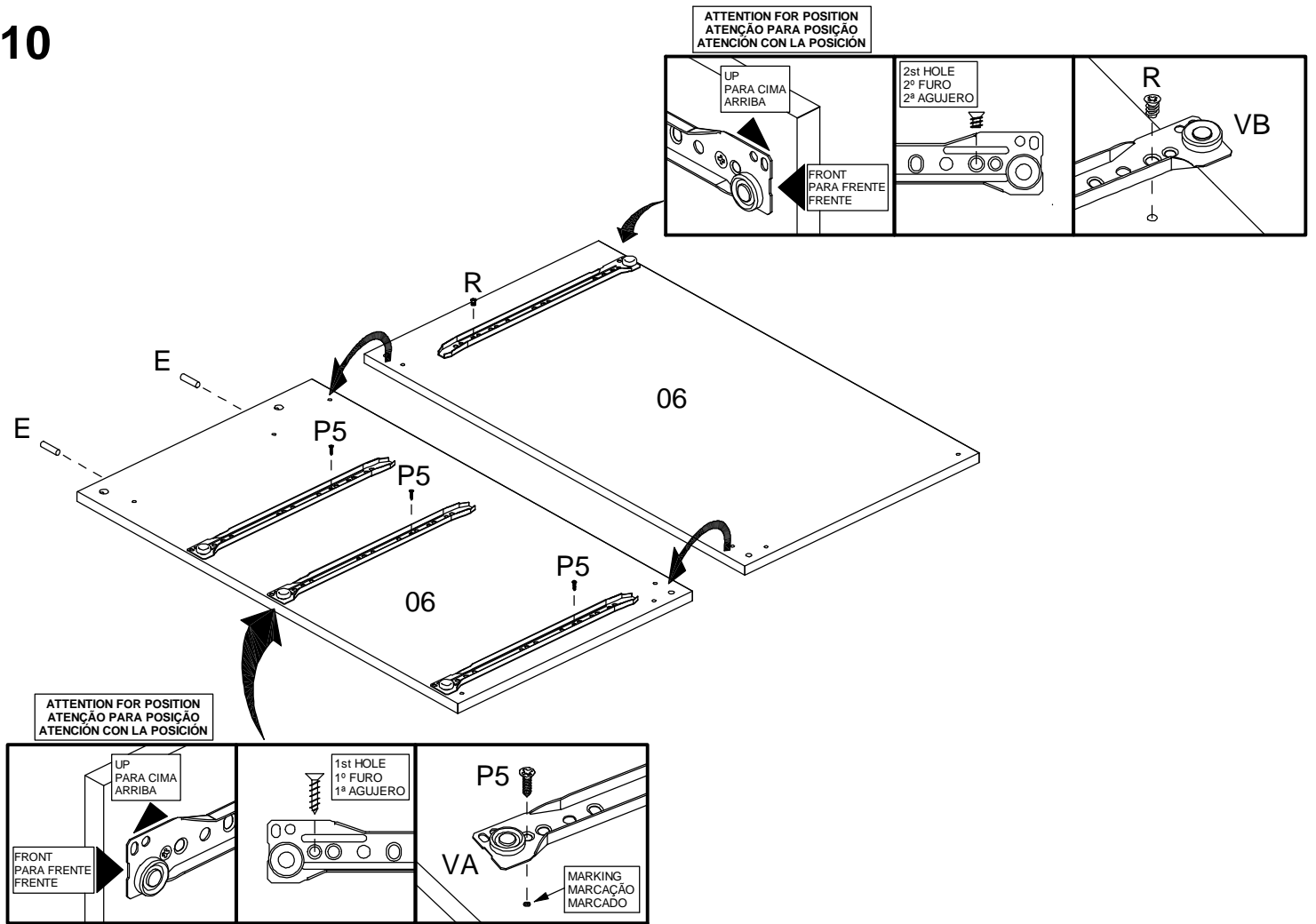
08



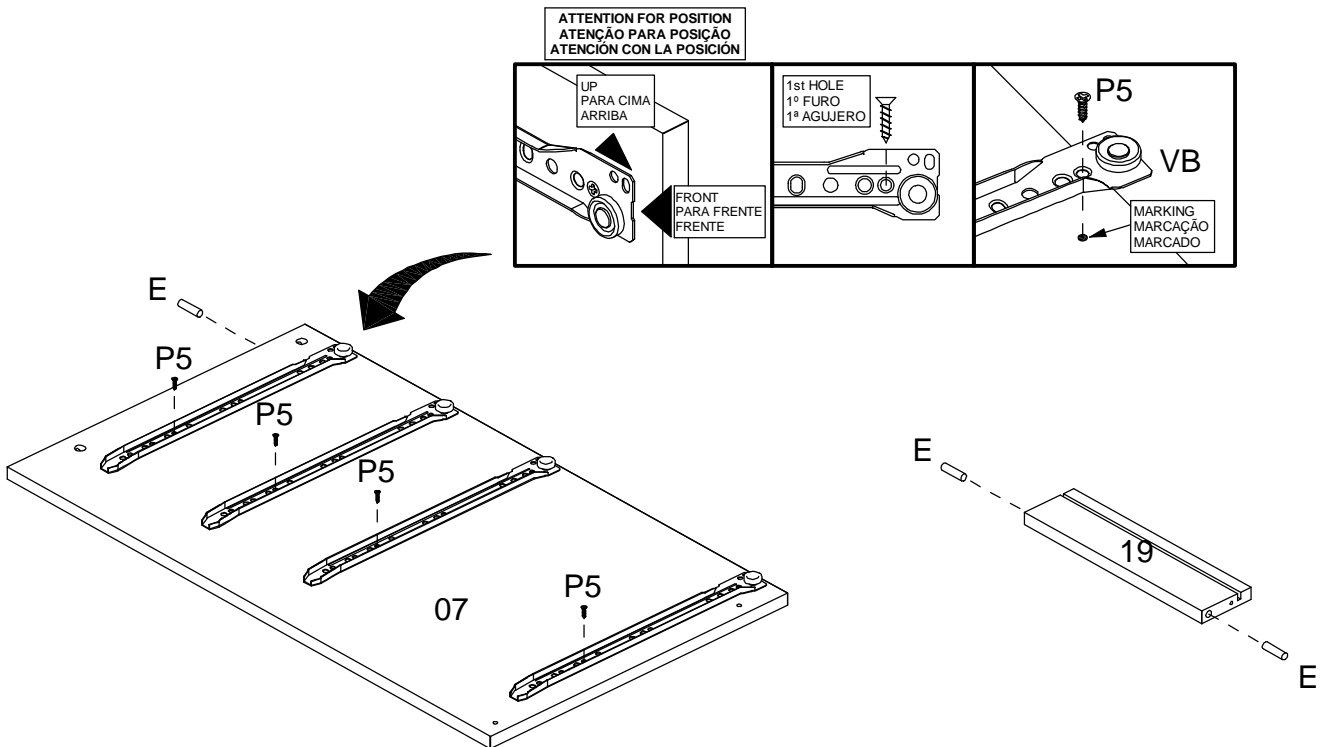
09



10

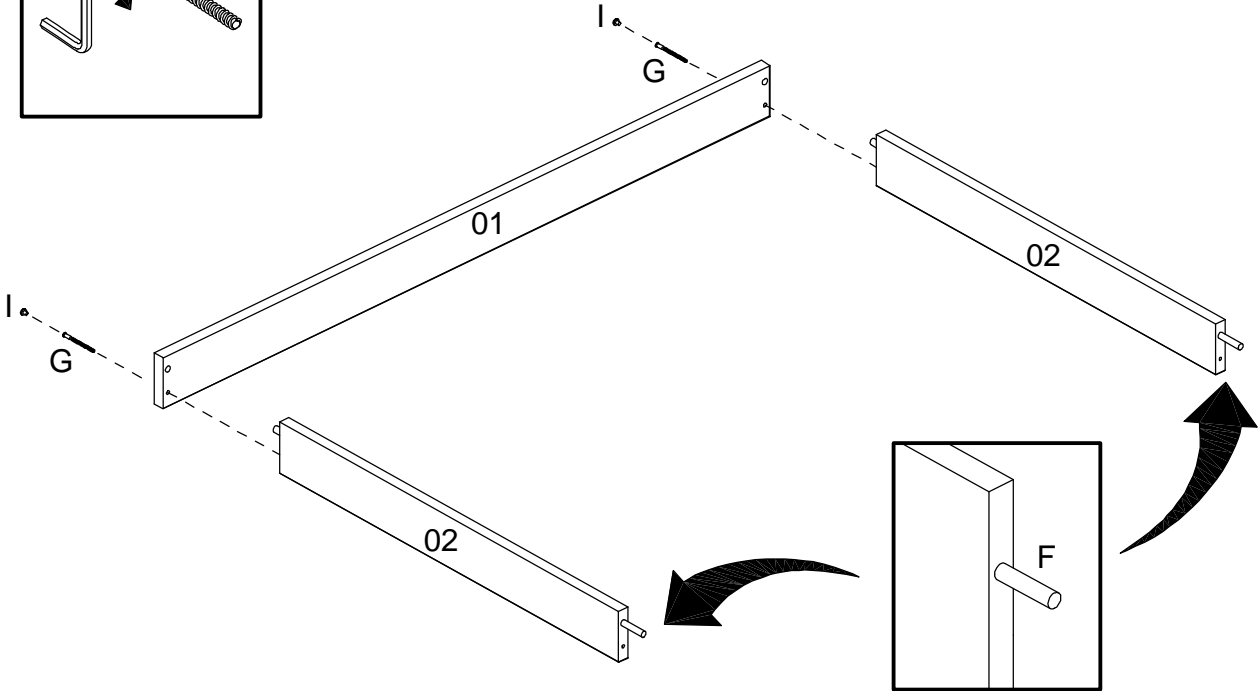
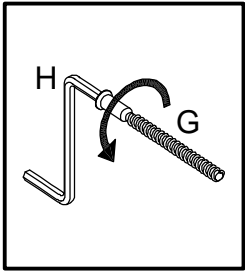


11

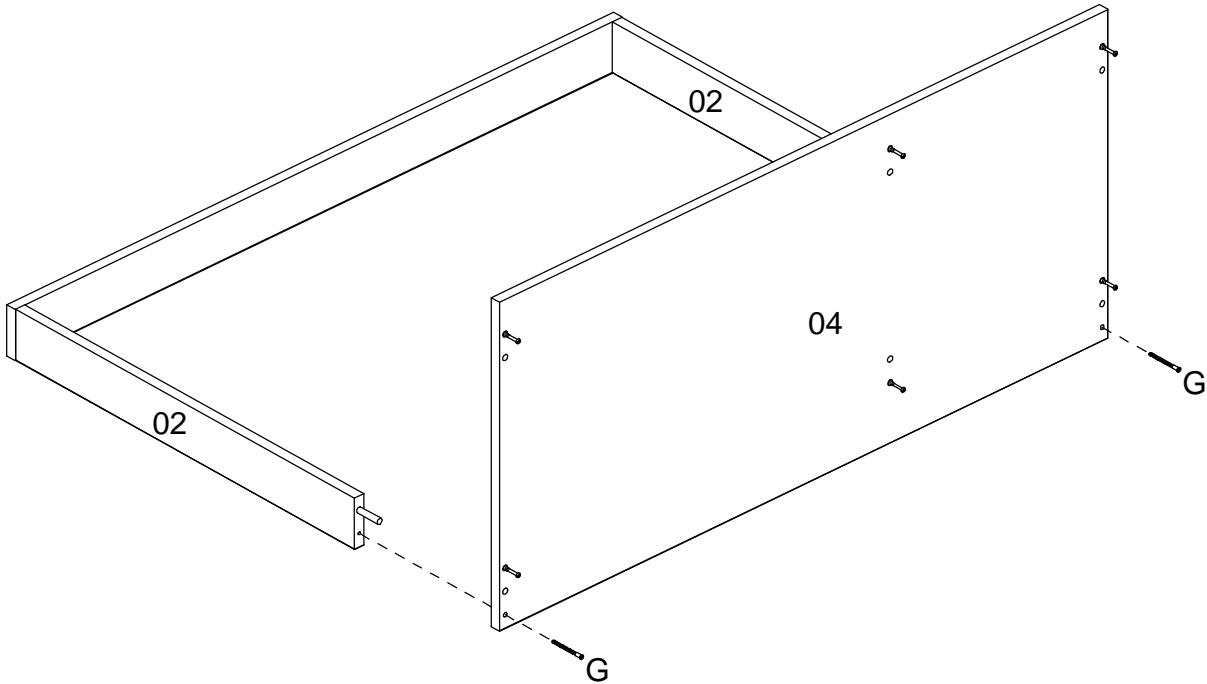


ASSEMBLY
MONTAGEM / ARMADO

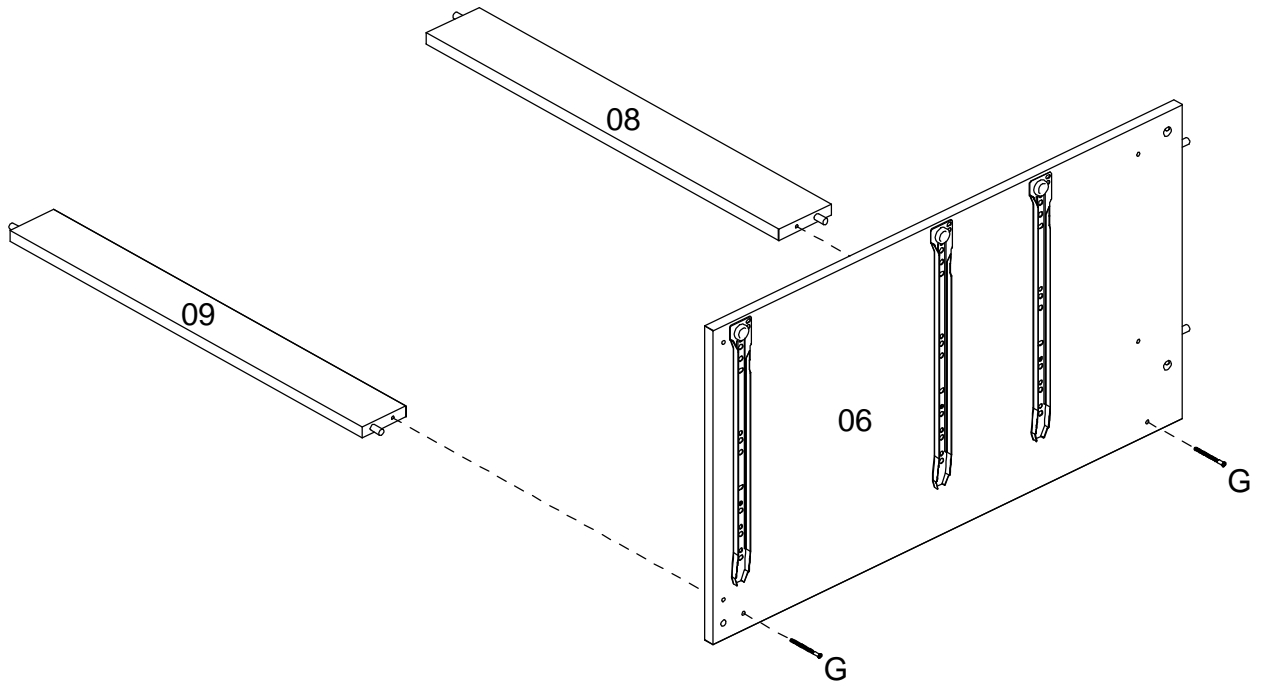
12



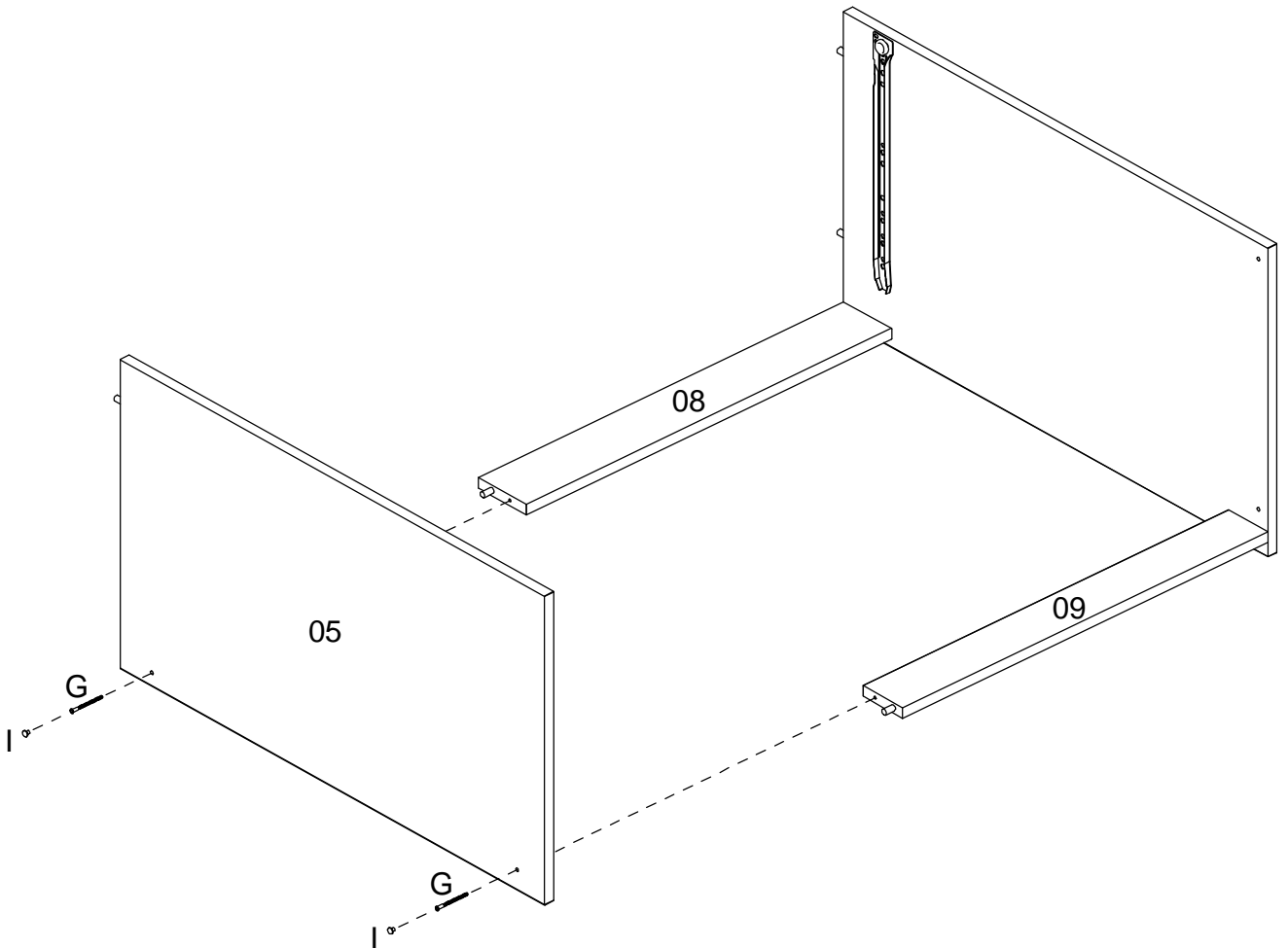
13



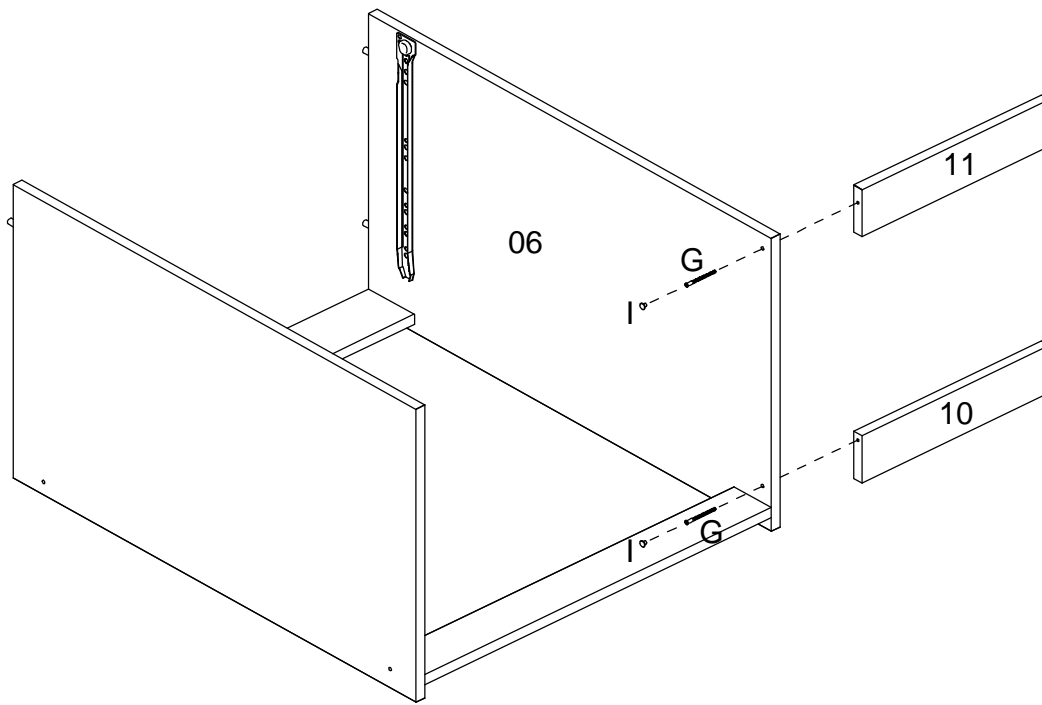
14



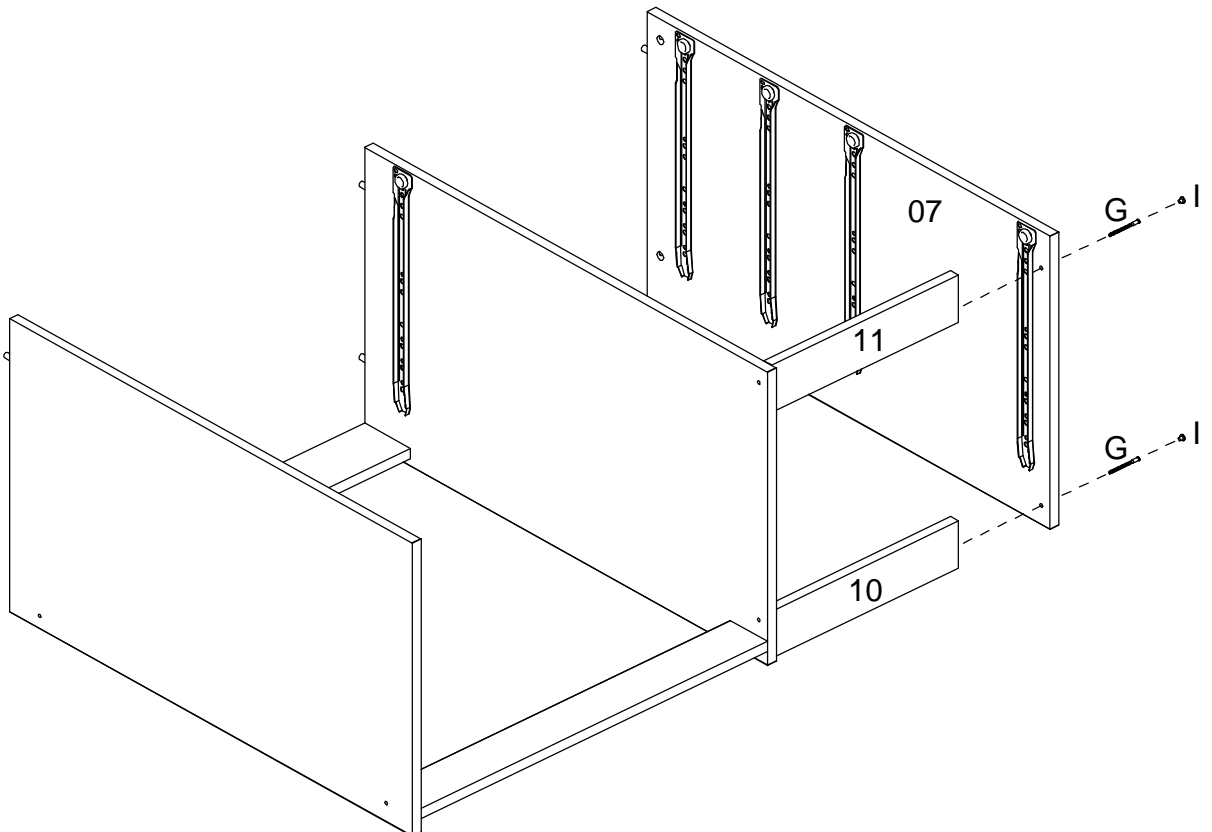
15



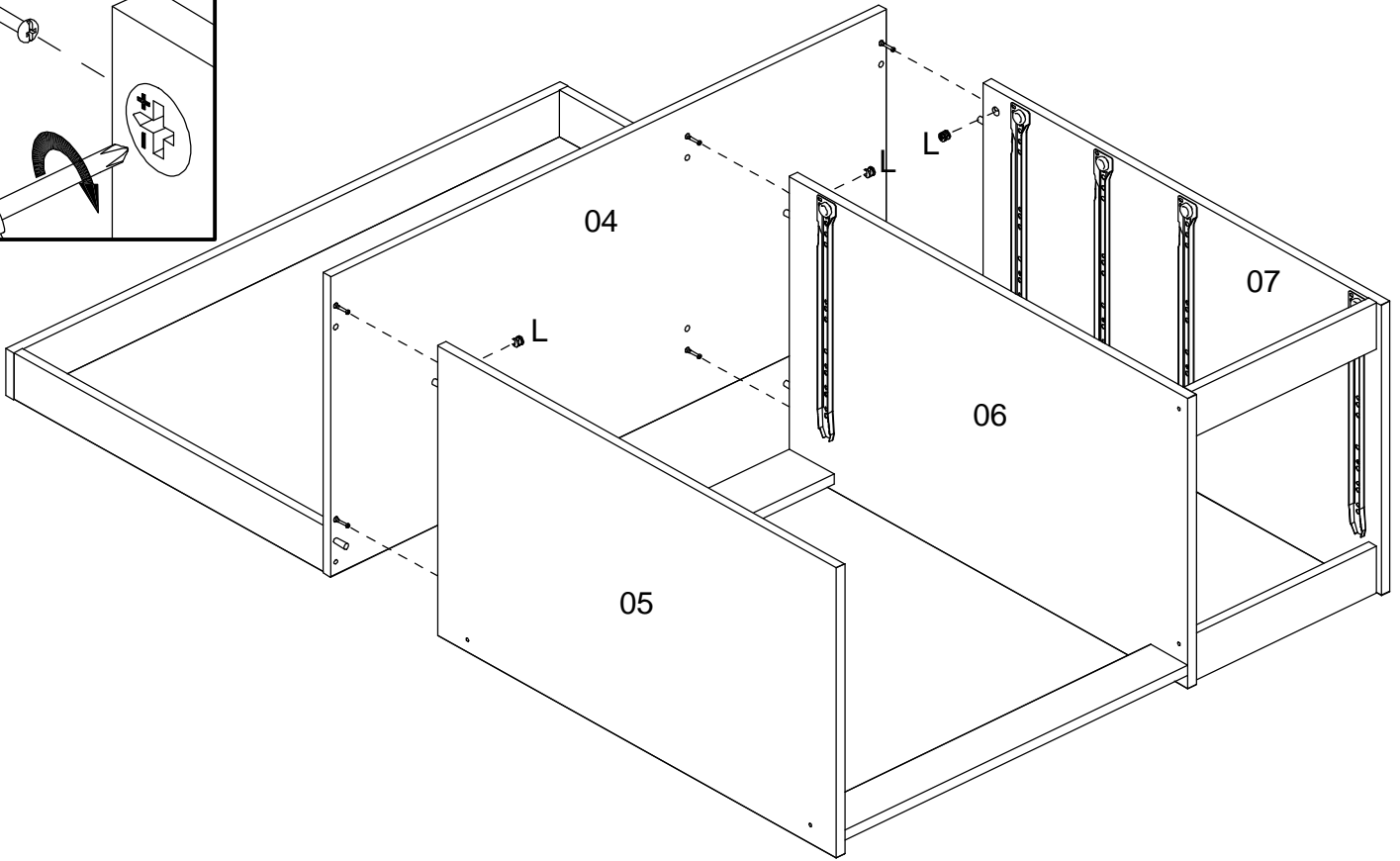
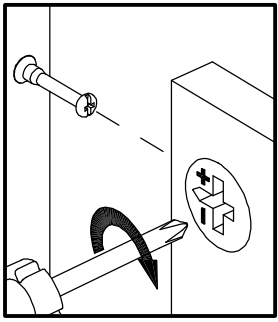
16



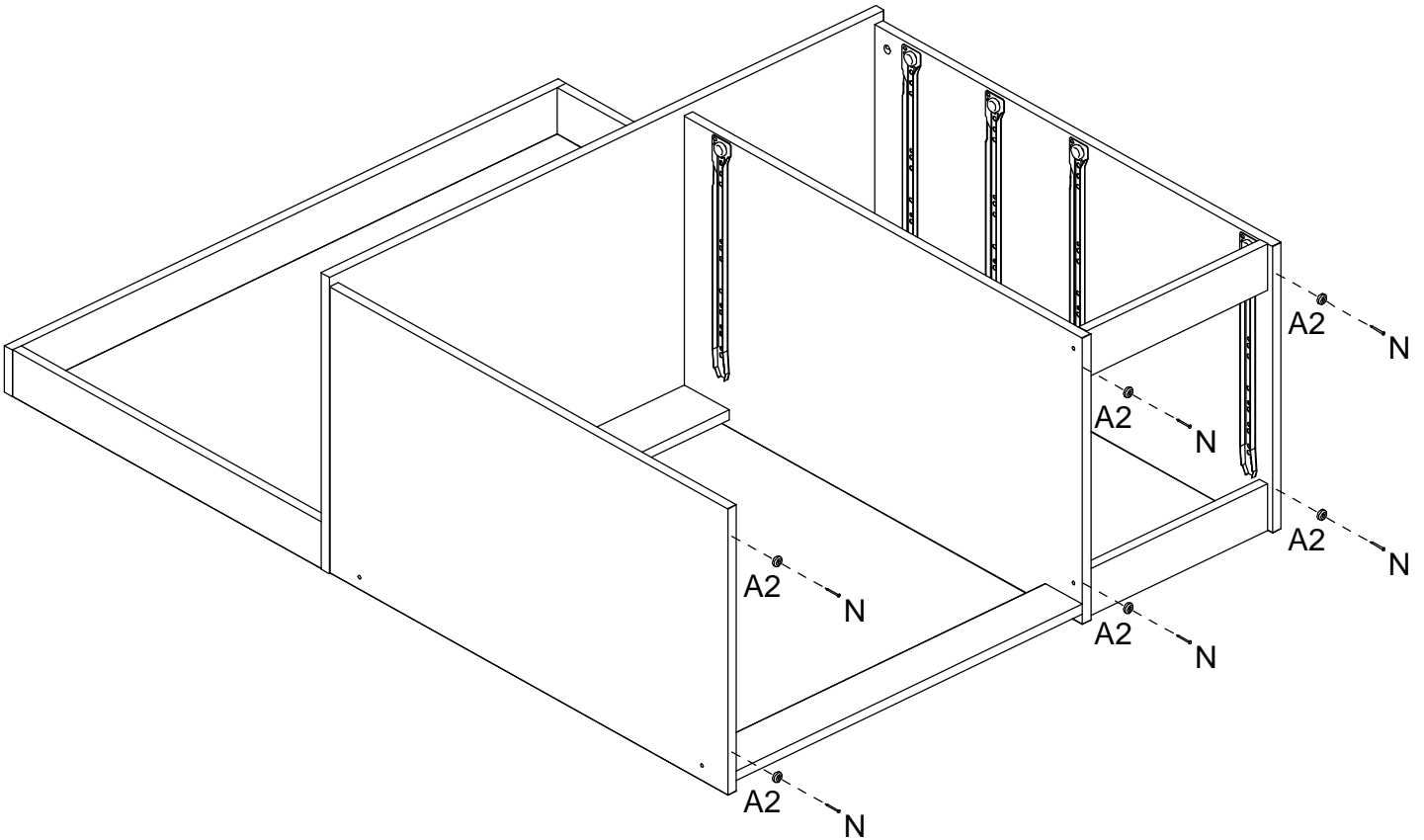
17



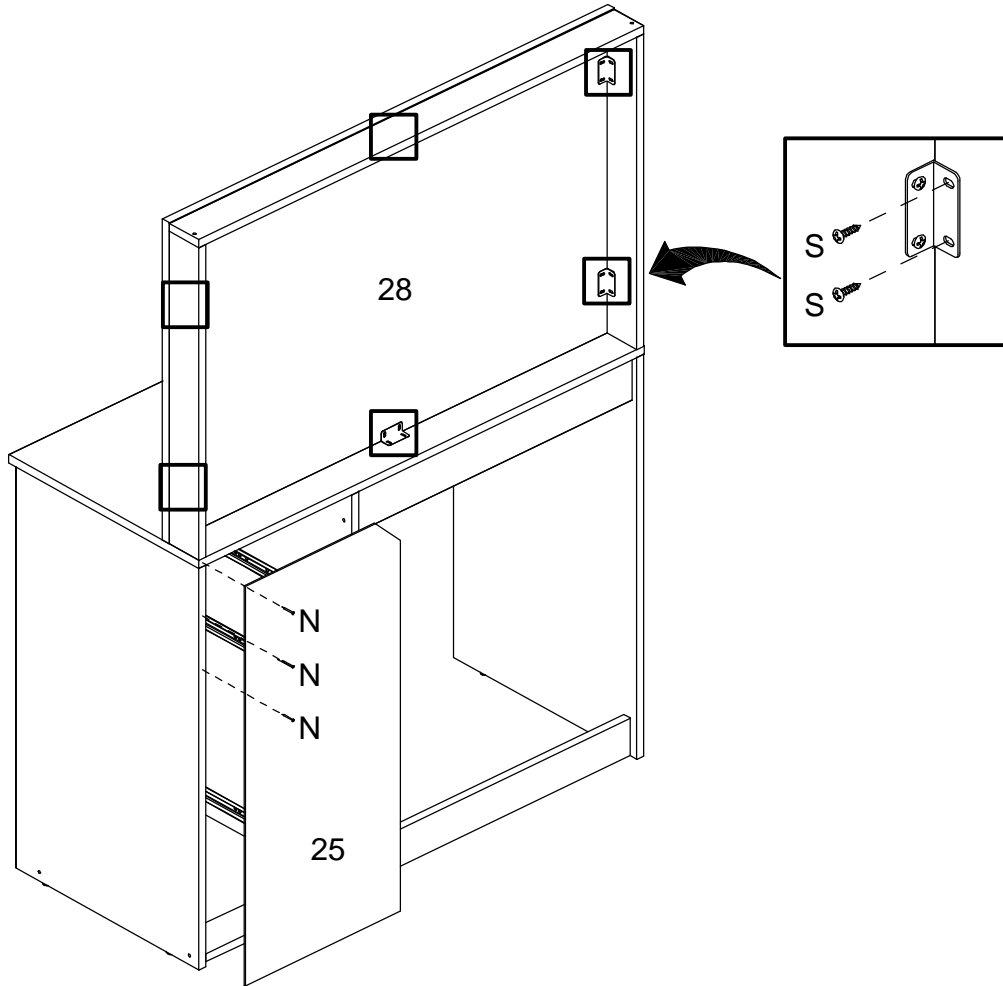
18



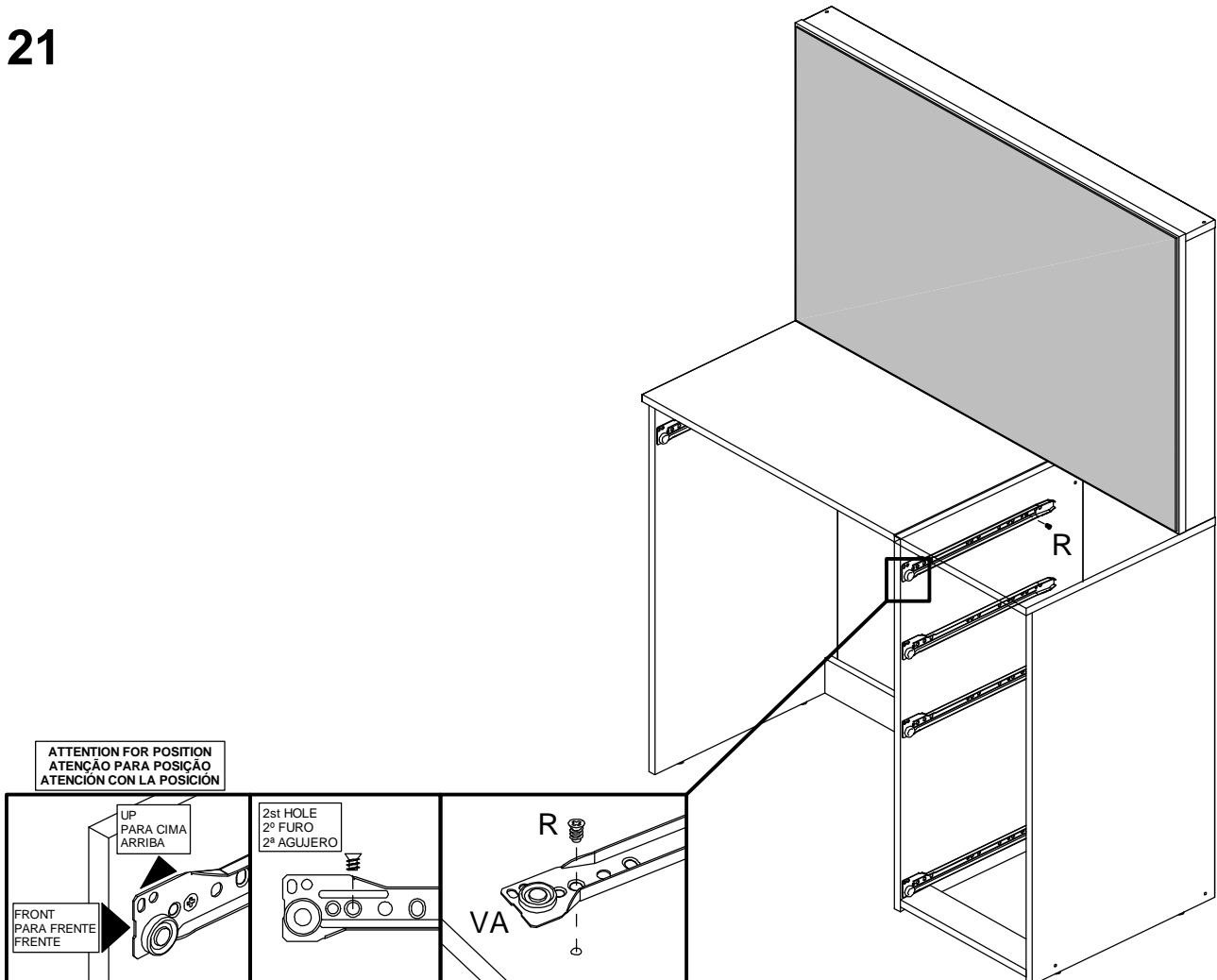
19



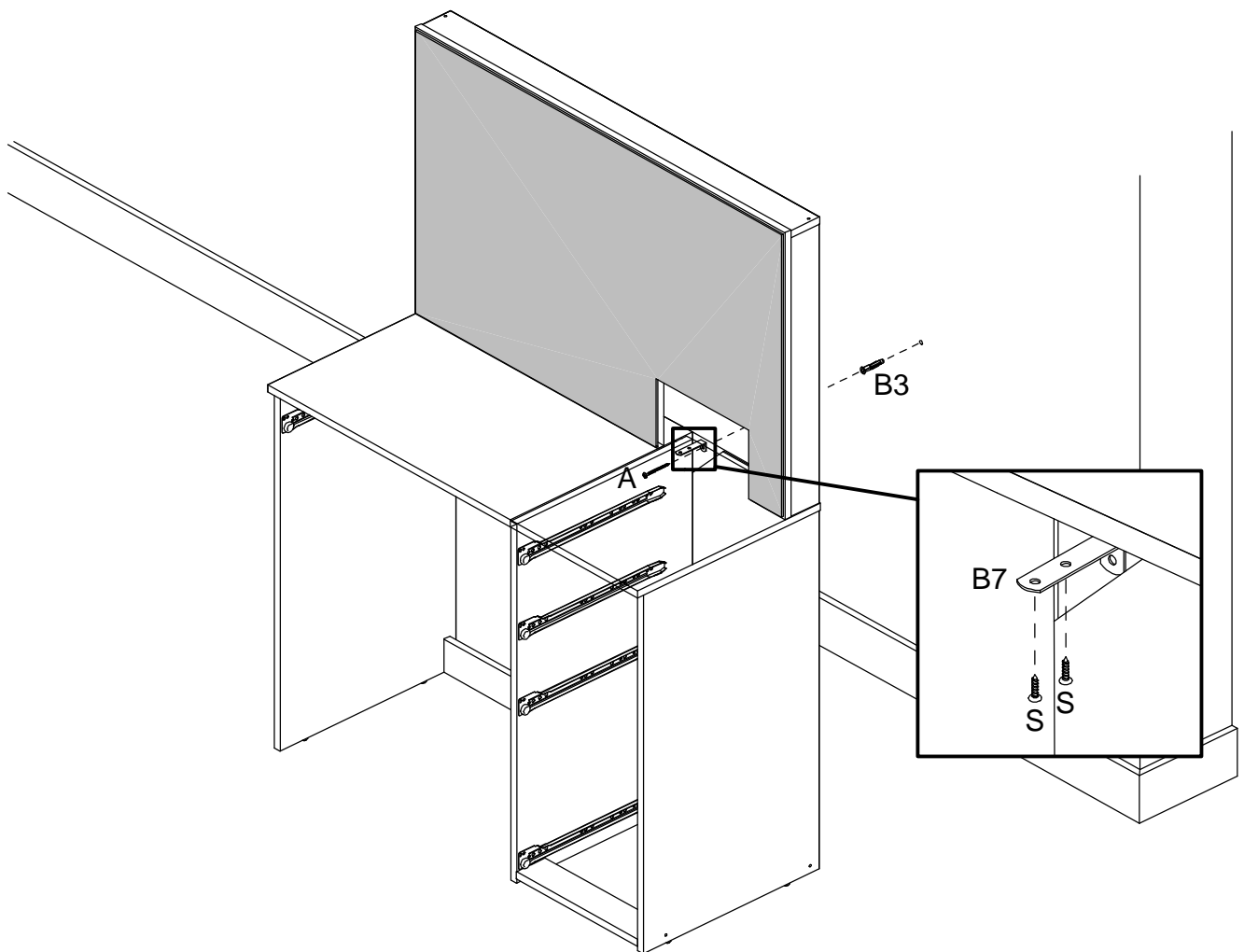
20



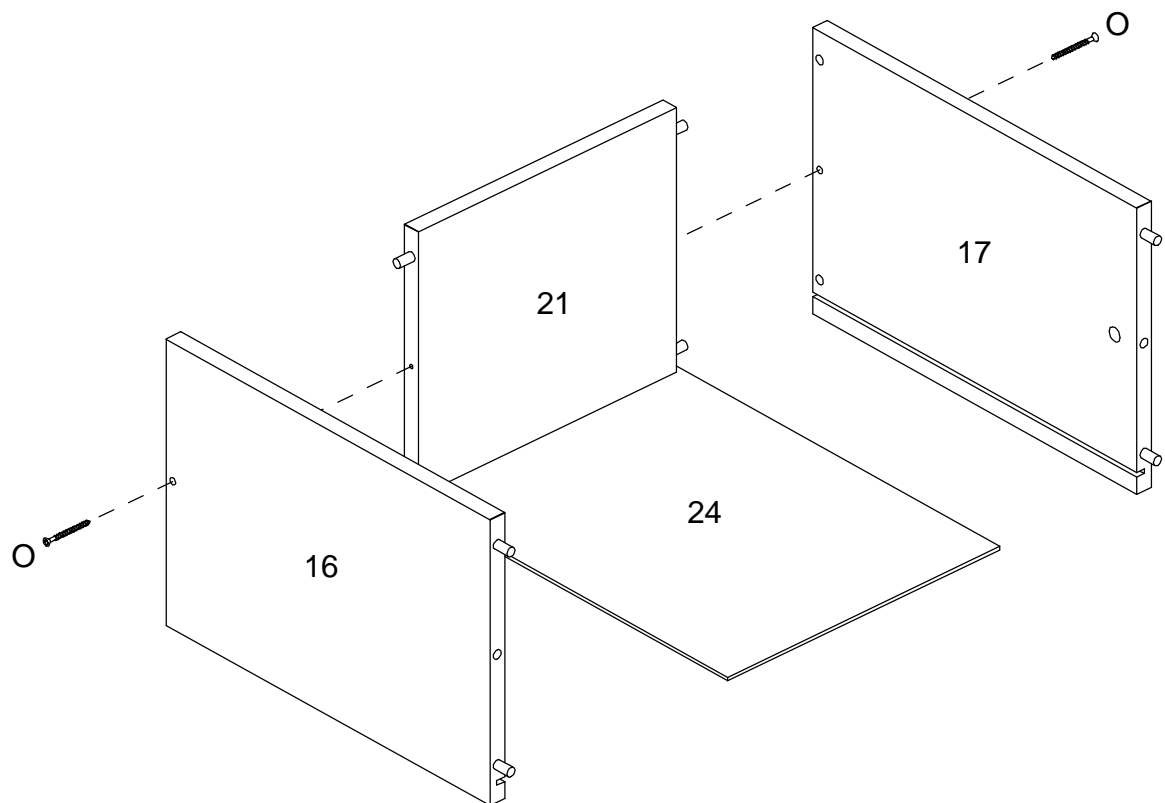
21



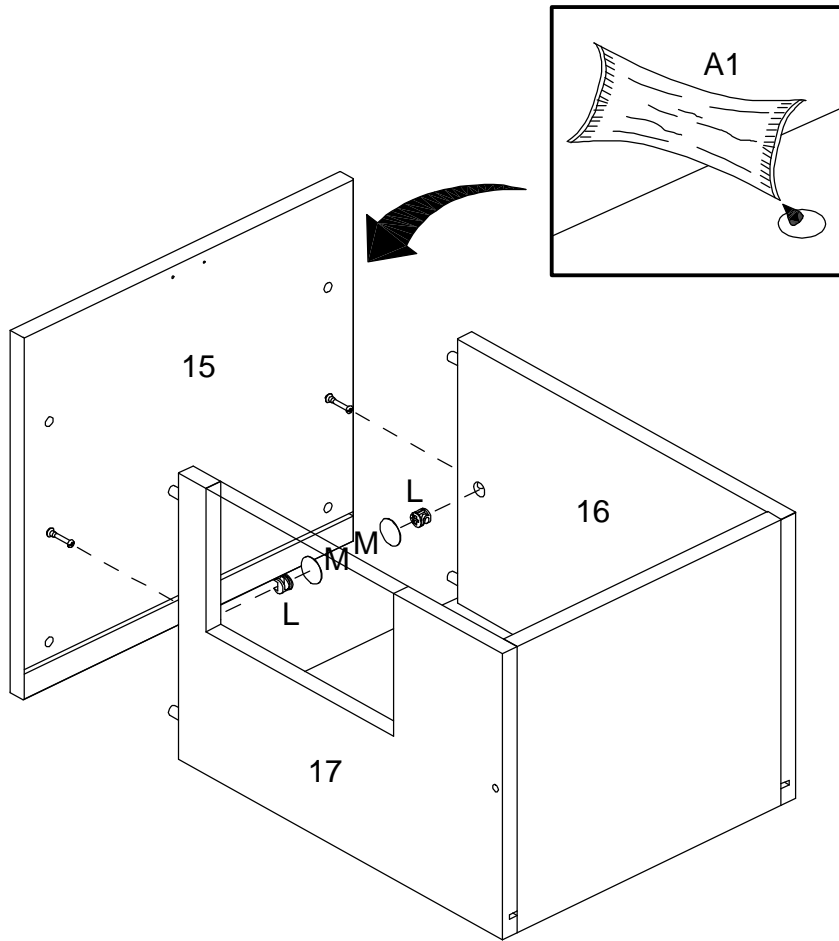
22



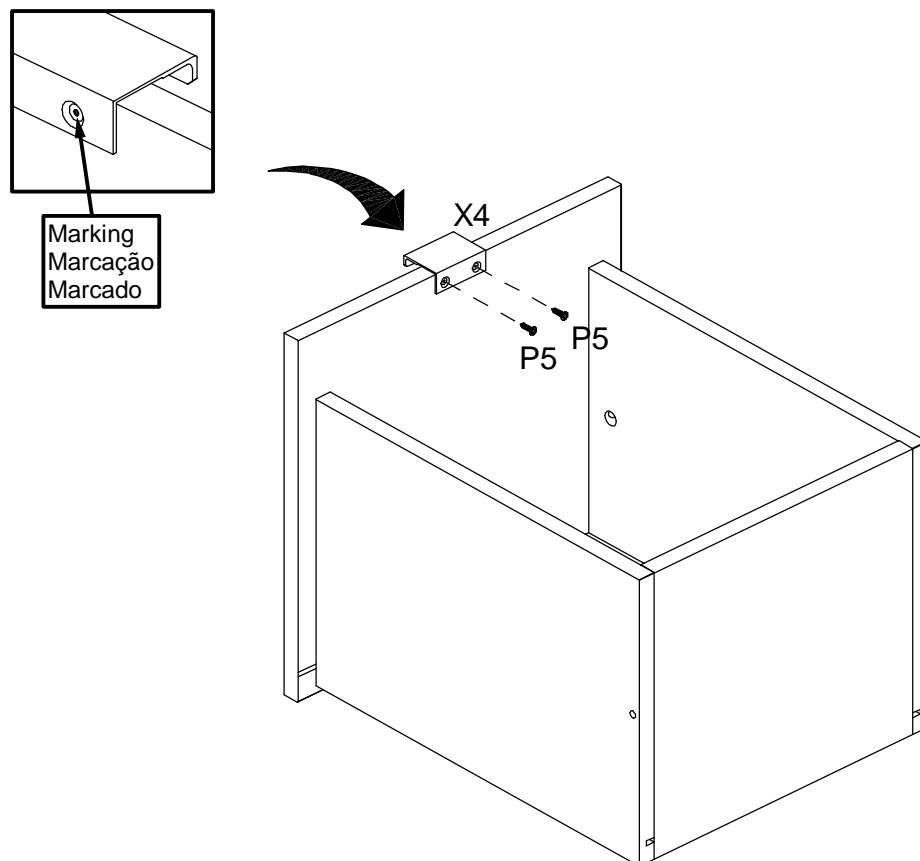
23



24

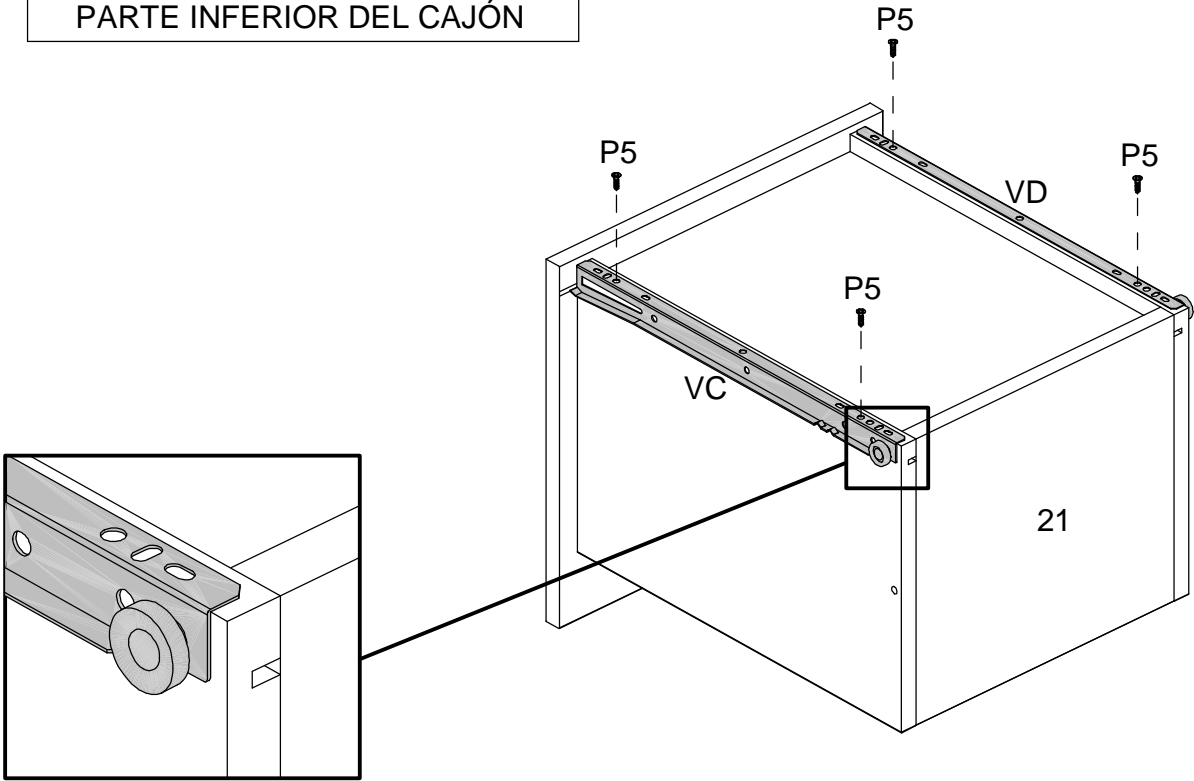


25

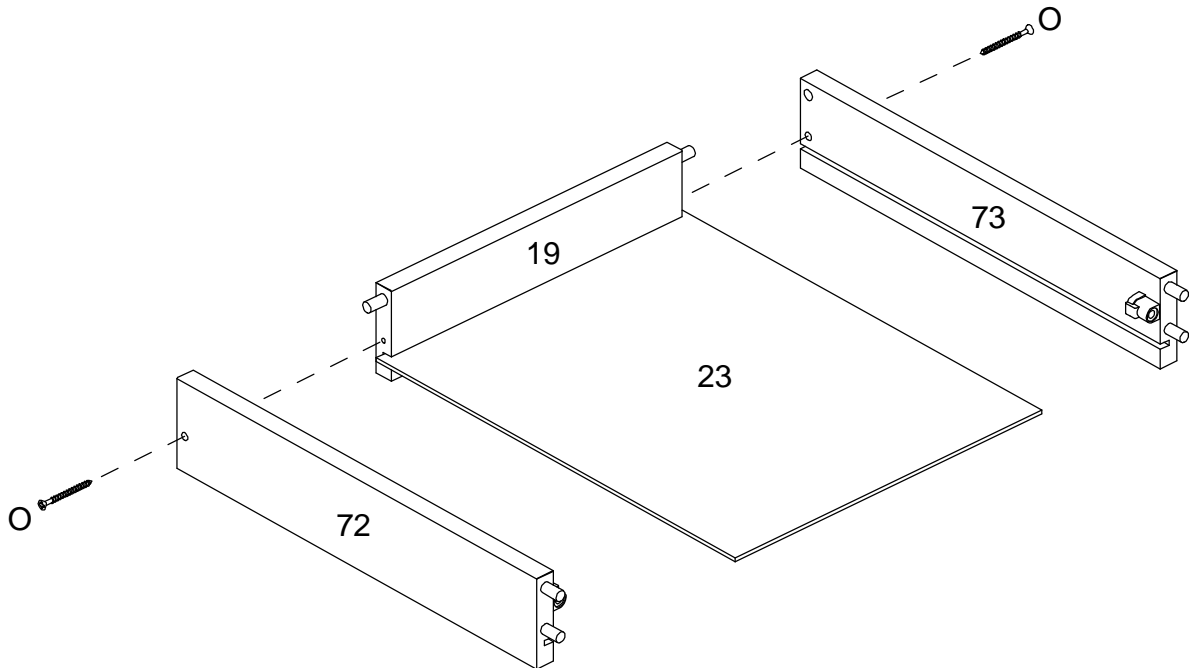


26

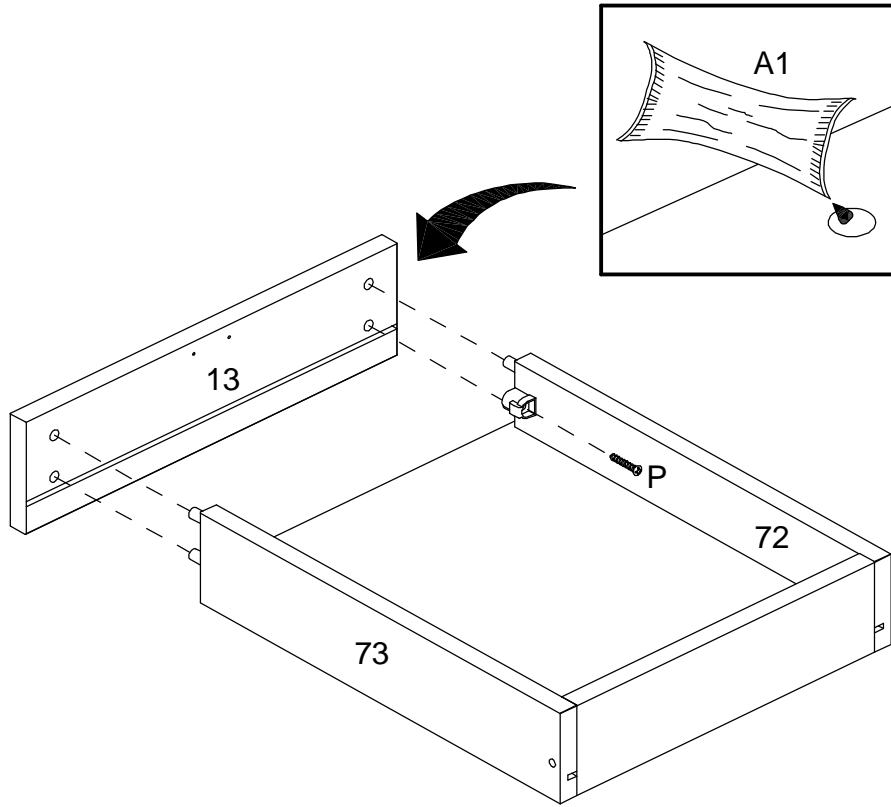
THE UNDERSIDE OF THE DRAWER
LADO INFERIOR DA GAVETA
PARTE INFERIOR DEL CAJÓN



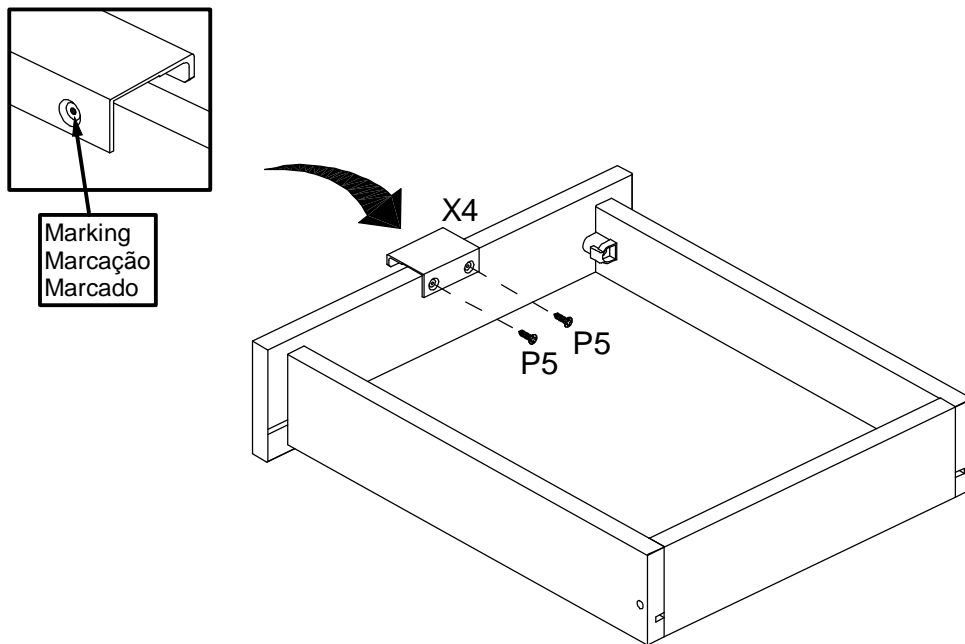
27



28

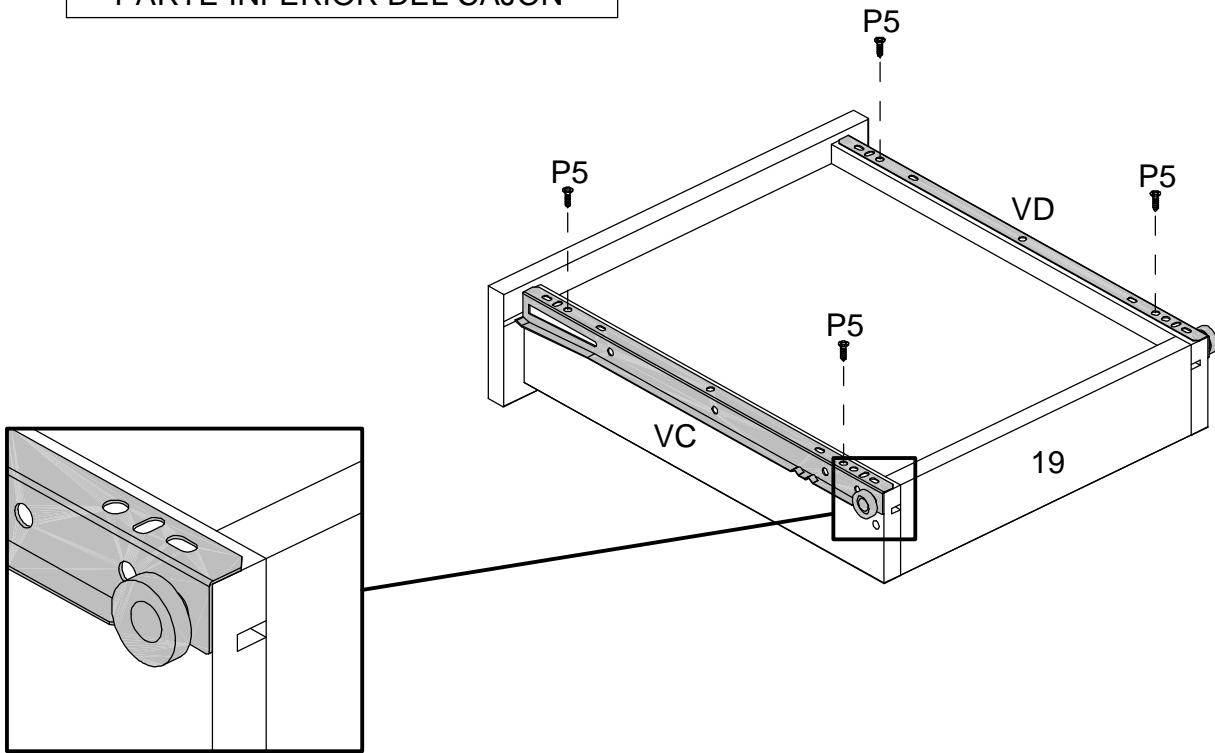


29

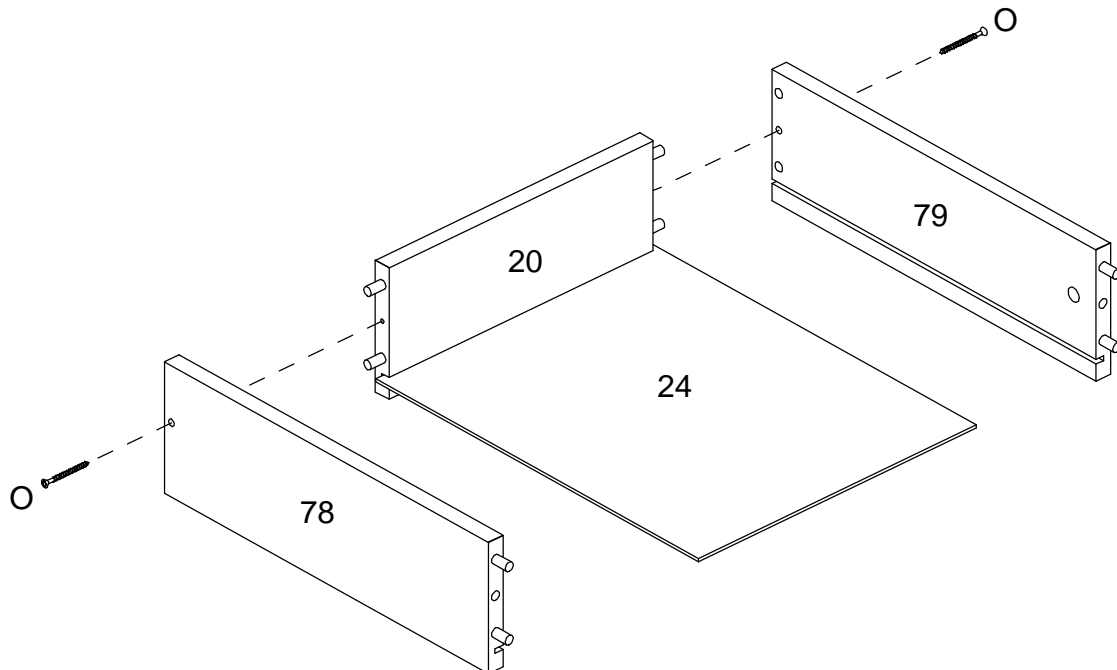


30

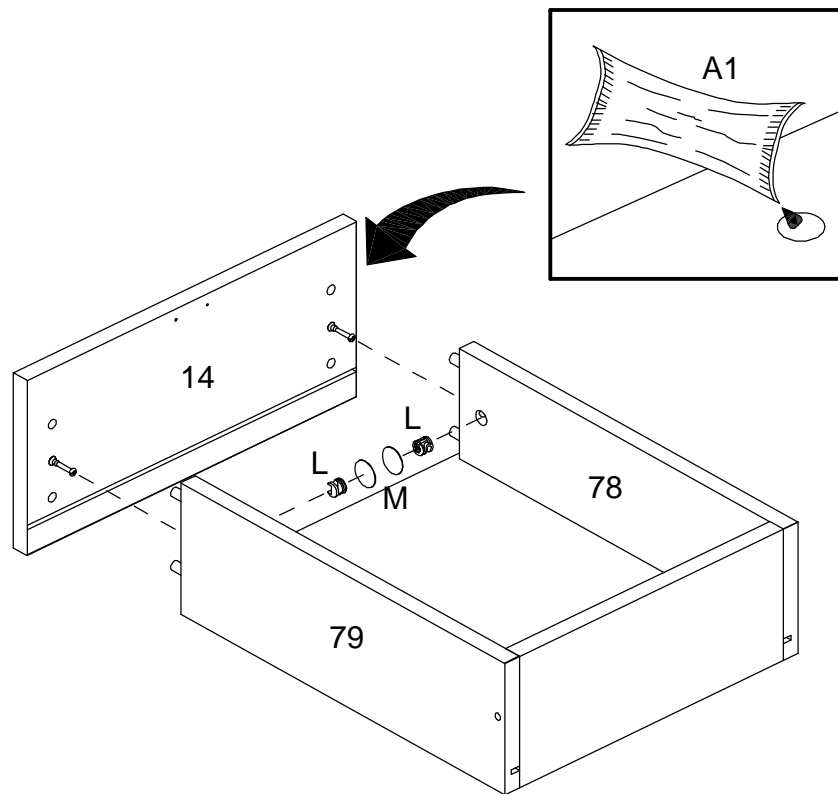
THE UNDERSIDE OF THE DRAWER
LADO INFERIOR DA GAVETA
PARTE INFERIOR DEL CAJÓN



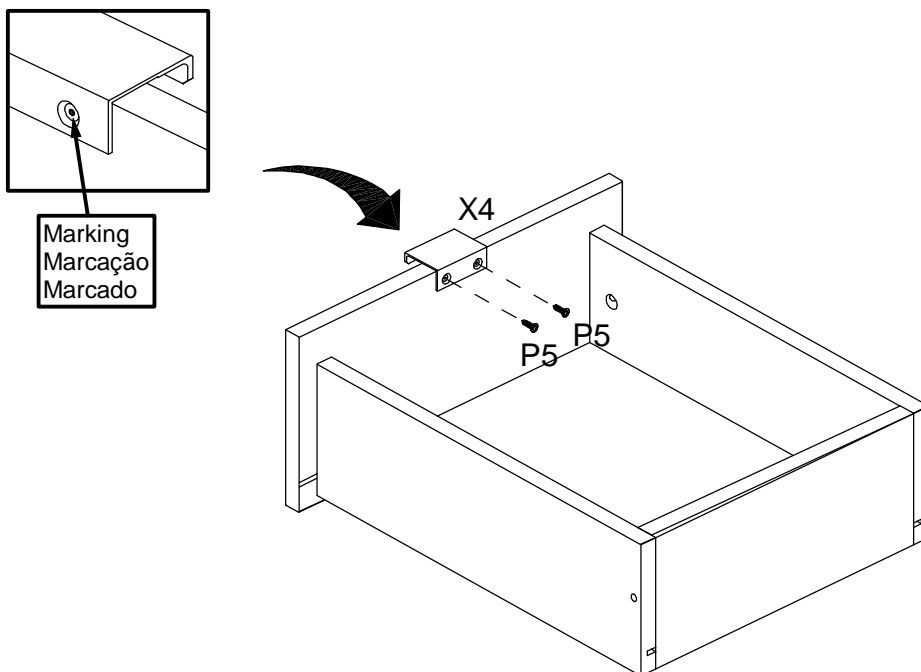
31



32

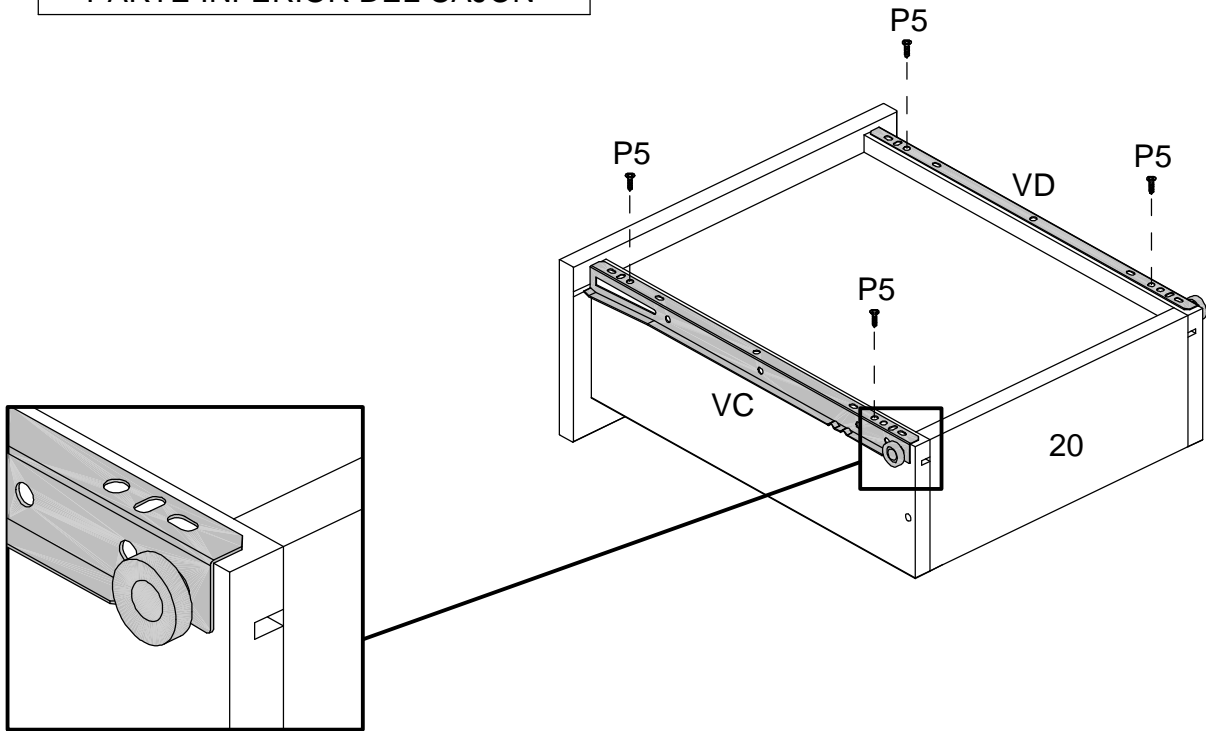


33

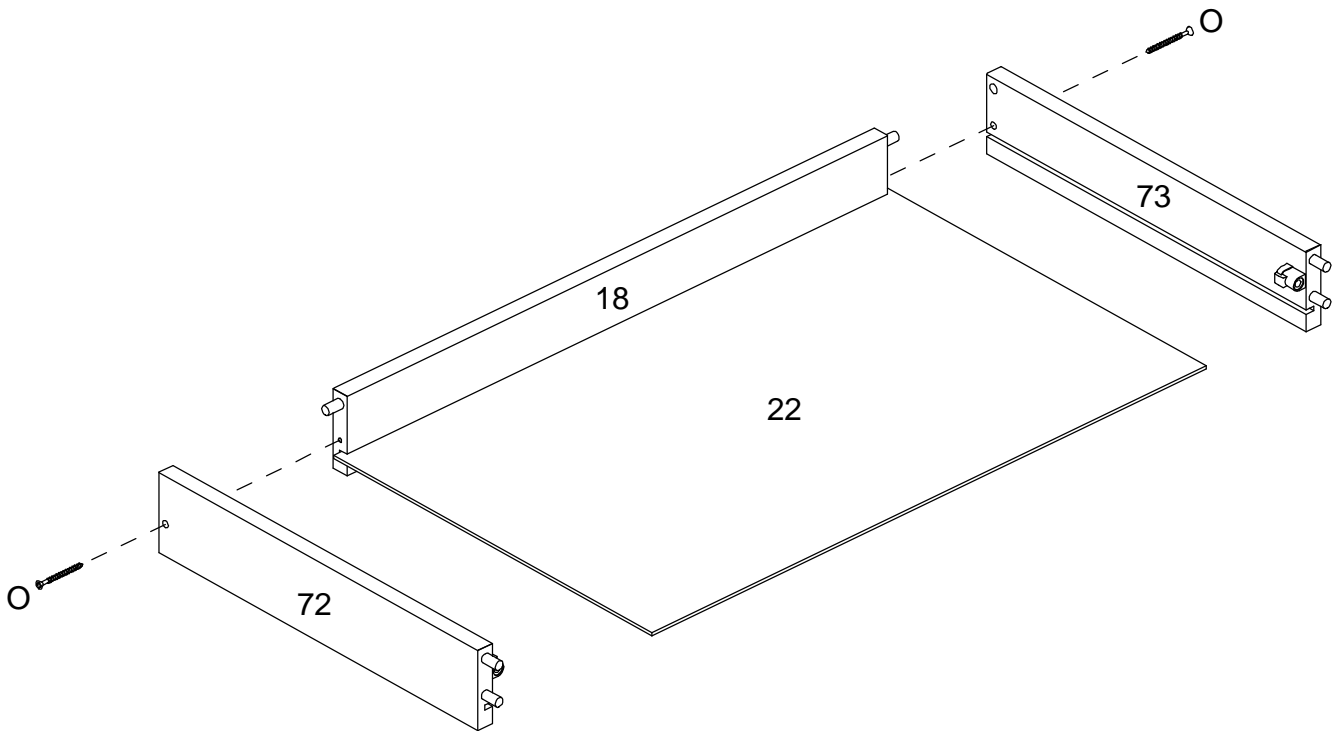


34

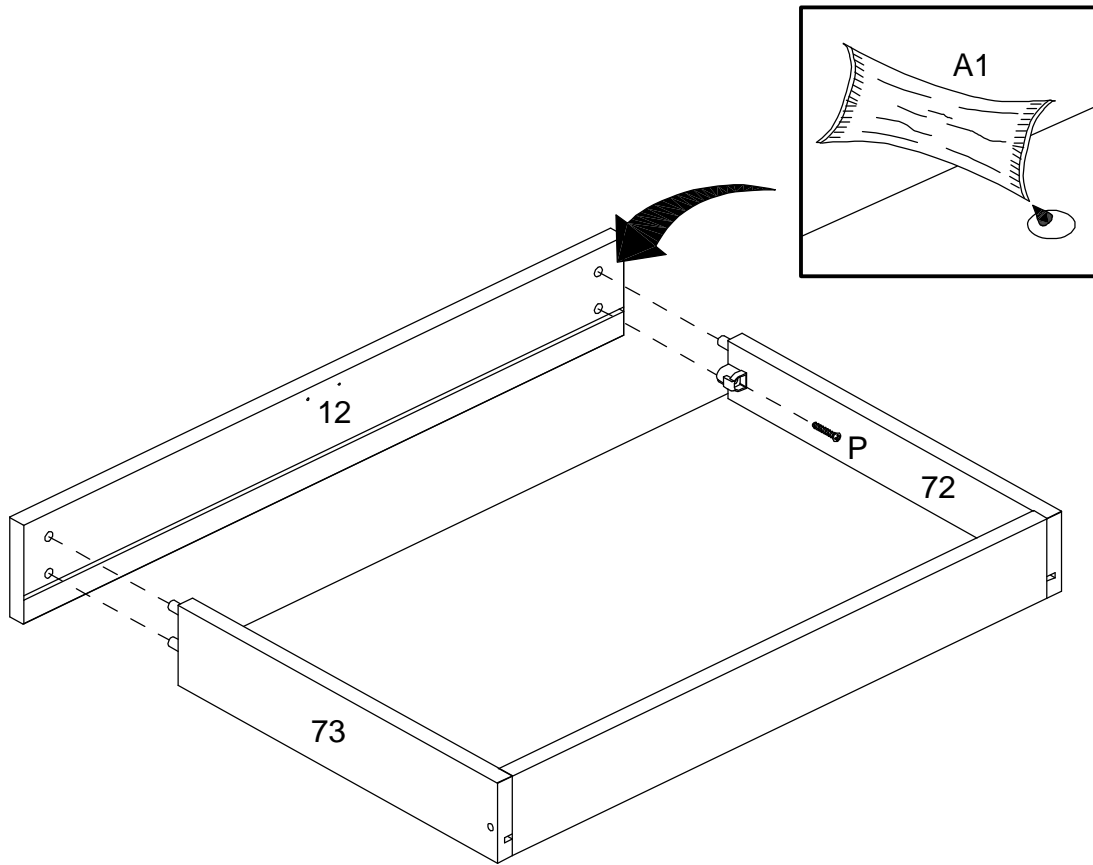
THE UNDERSIDE OF THE DRAWER
LADO INFERIOR DA GAVETA
PARTE INFERIOR DEL CAJÓN



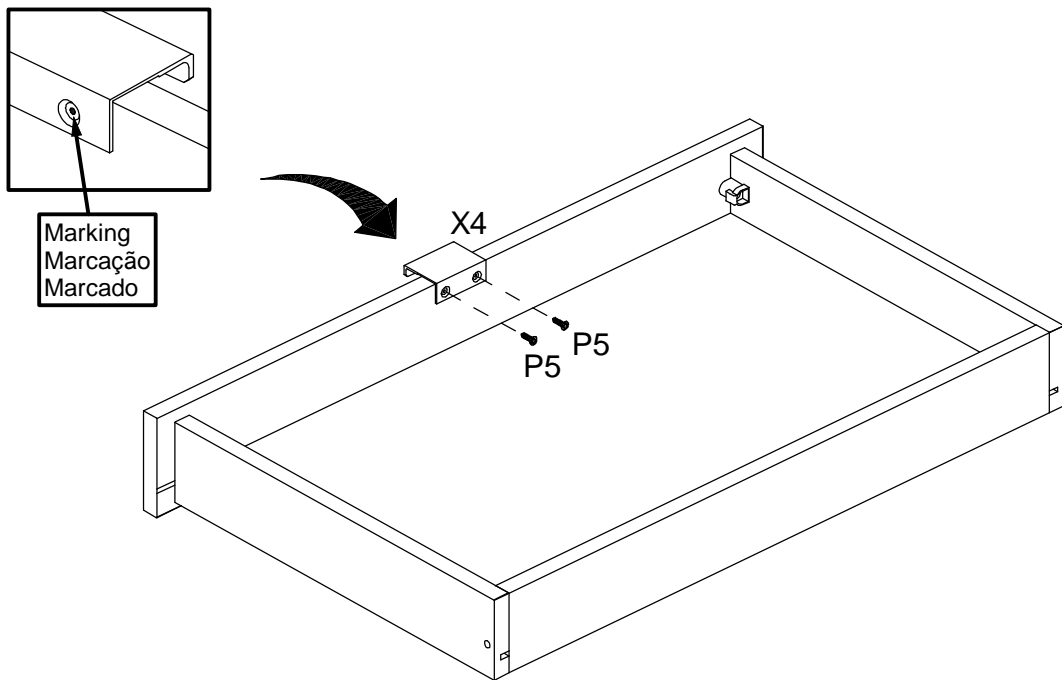
35



36

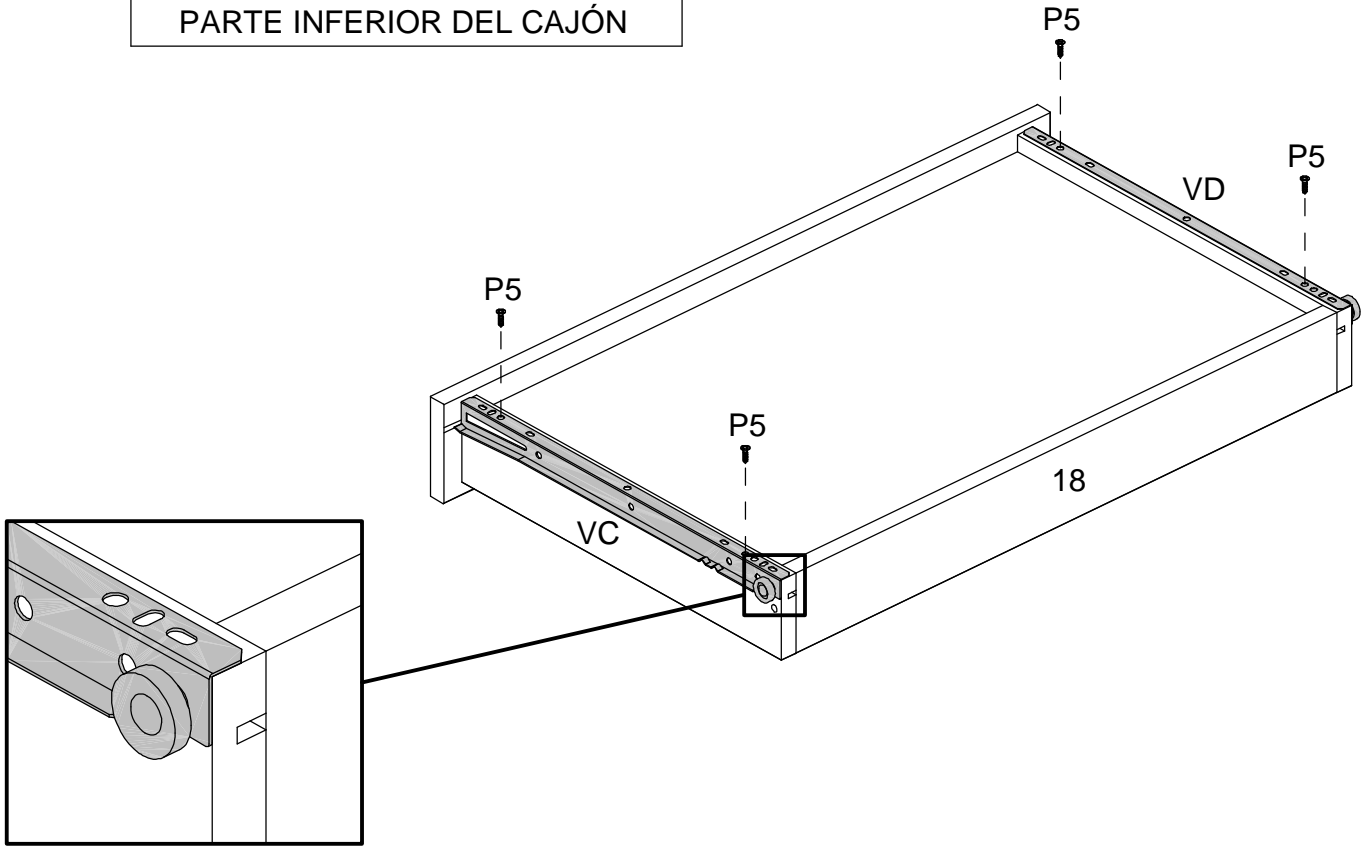


37

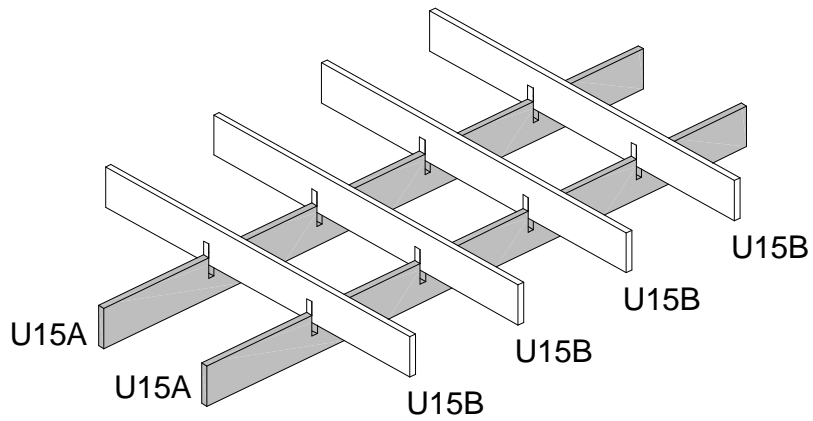


38

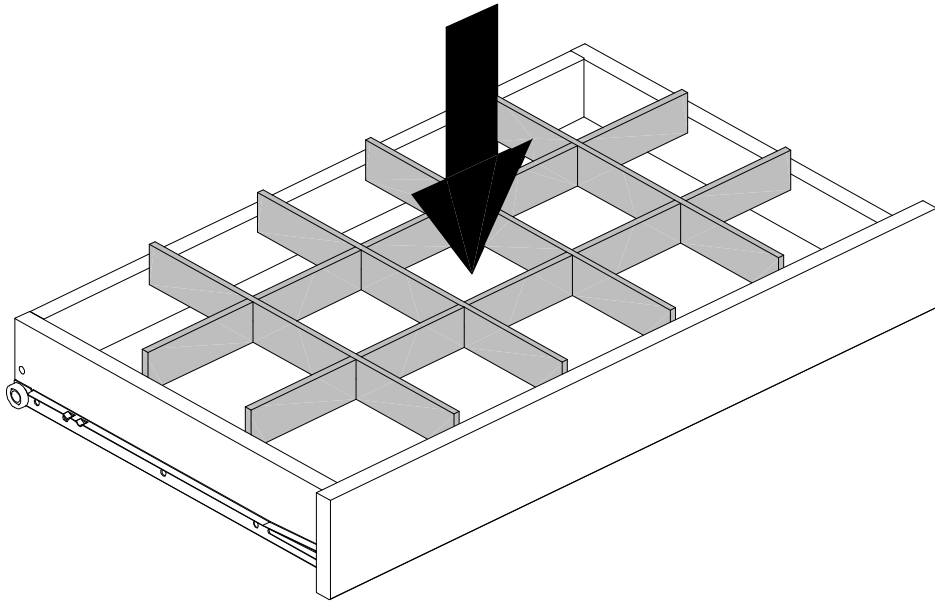
THE UNDERSIDE OF THE DRAWER
LADO INFERIOR DA GAVETA
PARTE INFERIOR DEL CAJÓN



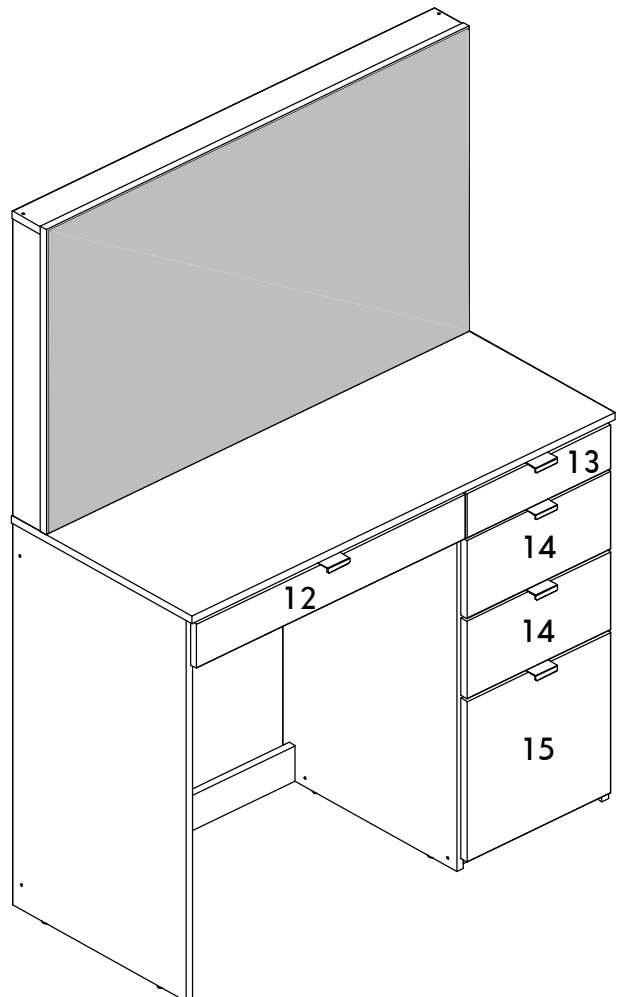
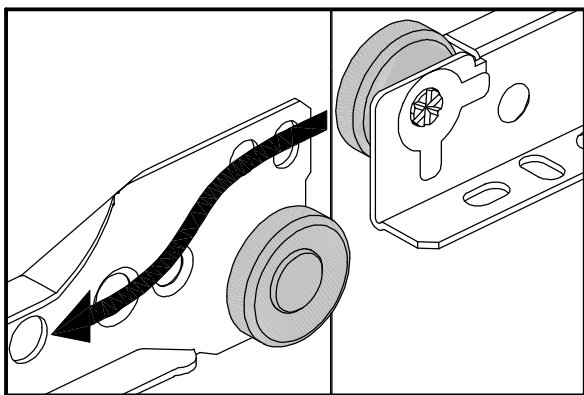
39



40



41



Agora que você já comprou o seu móvel, ele merece ser montado do jeito certo.

Erros de montagem causam mais de **60%** dos danos em móveis.

Por que contratar?

Tranquilidade do **início ao fim** da montagem



PROFISSIONAIS QUALIFICADOS

Especialistas certificados na **MadeiraMadeira Serviços**.



FERRAMENTAS PROFISSIONAIS

que **protegem** seus móveis.



AGENDAMENTO EM 24 HORAS

escolha a data e o turno **ideais para** você.



GARANTIA DE 3 MESES

de cobertura **completa**.

Mais de 1 MILHÃO DE MONTAGENS
★ com avaliação **4.7** ★

Mariana S., São Paulo

"Chegaram no horário e montaram tudo rapidamente. Serviço incrível!"



Carlos R., Belo Horizonte

"Tentei montar sozinho e foi um desastre. Com a **MadeiraMadeira Serviços** ficou perfeito."



Ana P., Rio de Janeiro

"Agendamento ágil e **montagem pontual e perfeita**. Recomendo demais!"



Agende agora pelo QR Code

Madeira**Madeira** Serviços · Atendimento em todo o Brasil



Escaneie o QRCode