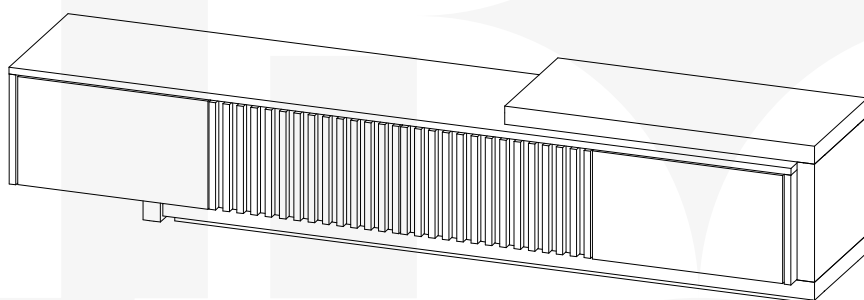
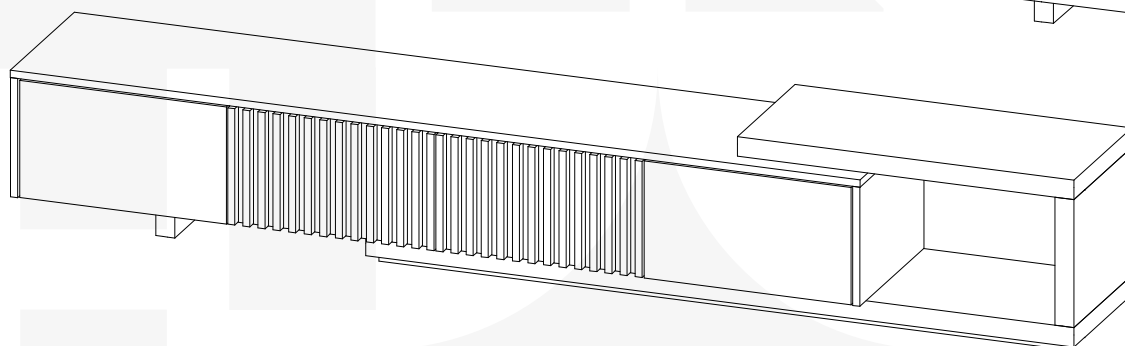
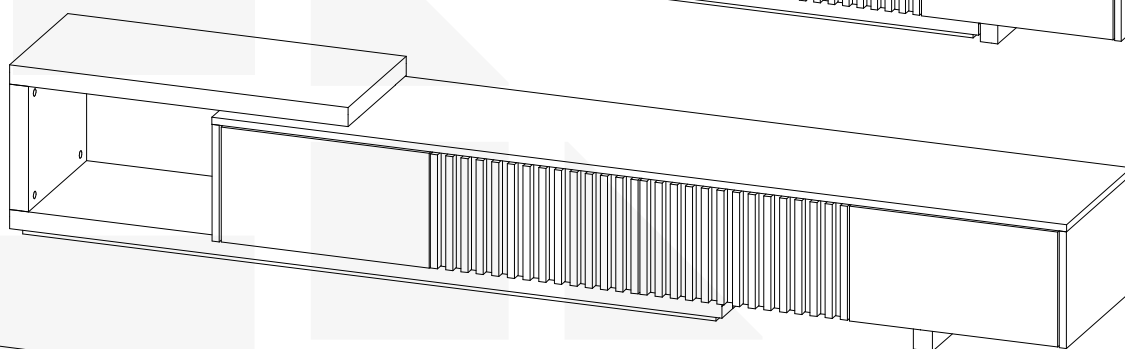
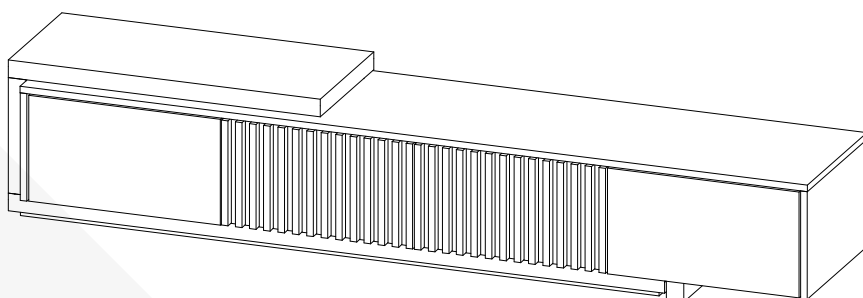


# madeiramadeira

# **CABECASA**



2 anos de  
garantia



**Rack para TV**

**Até 75 polegadas Extensível  
de 184cm a 244cm**

**Portas Ripadas Aruá**



Conheça nossos  
produtos CabeCasa



**Preserve a Segurança da sua Família!  
Fixação Obrigatória do produto na parede**

# CabeCasa

Casa e Decoração por MadeiraMadeira

Caber é fazer dar certo.

E para caber na sua vida, criamos a CabeCasa.

Ao invés da gente dizer o que cabe

Fomos perguntar para quem sabe: você, cliente Madeira.

Agora cabe no bolso, cabe na vida

Cabe o que você quiser que caiba.

Cabe em casa.

CabeCasa é a primeira marca original MadeiraMadeira, conheça nossa loja:



+ de **10 anos**  
de mercado



+ de **8 mil**  
entregas por dia



+ de **5 milhões**  
de clientes

# Como trocar seu produto

Para caber na sua vida, tem que caber mais transparência. Se o seu produto CabeCasa chegou com algum defeito, **você tem 7 dias para solicitar a troca**, saiba como agora mesmo.

1

Tenha em mãos: as fotos das peças com defeito; nome; código (como está aqui no manual) e quantidade de peças com defeito

2

Acesse o chat em nosso site, clicando no ícone



3

Selecione o seu pedido, e depois a opção "Quero trocar um produto".

4

Pronto, agora é só preencher as informações e enviar. Vamos entrar em contato por e-mail e te dar todas as instruções.

CABE NO BOLSO • CABE NA VIDA • CABE EM CASA

# Garantia CabeCasa

A MadeiraMadeira garante que o produto está isento de defeitos de material e fabricação durante período de tempo a contar partir do recebimento do produto com a assinatura de recebimento do mesmo:

- 90 dias (garantia legal) - Abrange o acabamento de peças, defeitos de costura, revestimentos, partes e peças sujeitas a desgaste natural. Neste tipo de garantia o cliente deve acionar o canal de vendas no qual fez a compra.
- Produtos com 2 anos (garantia estrutural) - Estão inclusos aqui, defeitos estruturais que possam comprometer o correto funcionamento do produto.
- Produtos com 5 anos (garantia estrutural) - Estão inclusos aqui, defeitos estruturais que possam comprometer o correto funcionamento do produto.

O presente termo e as garantias aplicam-se apenas ao território nacional.

## Solicitação da Garantia

Aconselhamos que a caixa deva ser aberta no momento do recebimento do produto e que a qualidade do mesmo seja verificada, desta forma podemos solucionar eventuais problemas o mais rápido possível. Ocorrendo algum problema dentro do prazo de 90 dias, o consumidor deve entrar em contato com o canal de vendas seguindo as orientações do mesmo.

Em casos de garantia superior a 90 dias, o consumidor deve entrar em contato com a central de atendimento ao cliente através da área [www.madeiramadeira.com.br/central-de-ajuda](http://www.madeiramadeira.com.br/central-de-ajuda) ou [www.madeiramadeira.com.br/garantia-cabecasa](http://www.madeiramadeira.com.br/garantia-cabecasa), que lhe trará as orientações necessárias.

A MadeiraMadeira caberá a responsabilidade de realizar uma análise prévia do produto através de fotos e vídeos, em caso de parecer positivo (comprovado defeito) a empresa arcará com custo de transporte envio de peças e produtos. É reservado o direito da empresa de reter o produto ou a(s) peça(s) danificada(s). Com a comprovação de defeito no produto, a MadeiraMadeira poderá optar pela substituição total ou parcial de peças. Esta se reserva no direito de realizar os serviços de reposição de partes de peças e componentes que constatem satisfatoriamente a existência de defeito de material ou de manufatura. Se, no momento em que ocorrer a assistência o mesmo produto ou seus materiais não estiverem disponíveis, a empresa poderá substituí-los por de igual qualidade e valor equivalentes a nova linha de produção.

## Perda de Garantia

Fica determinado que a garantia perderá efeito nos casos:

- Desgaste em parte e/ ou peças e acabamento decorrentes de uso intenso ou exposição a condições extremas, incluindo, mas não se limitando a exposição ao frio e calor intensos, luz direta do sol, chuva, umidade excessiva, maresia, entre outros;
- Danos causados durante o transporte, quando estes não tiverem sido executados pela MadeiraMadeira e, principalmente, não há cobertura de danos decorrentes de transportes e mudanças de endereço do cliente;
- Danos decorrente da má utilização do produto, esforços indevidos ou qualquer uso diverso daquele orientado pela MadeiraMadeira, bem como no caso de montagem em desacordo com o manual de instruções ou no caso de o cliente ou prestador de serviços por este contratado, vir a realizar alterações na estrutura ou acabamento do produto diferente da forma como o produto foi entregue;
- Não há cobertura por danos causados por descuido, limpeza e/ou manutenção em desacordo com as instruções repassadas pela MadeiraMadeira ou no caso de danos causados por prestadores de serviços de limpeza ou conserto contratados pelo cliente;
- Não se aplica a danos causados por materiais corrosivos como ácidos, solventes, tintas e fluidos corporais;
- Danos causados por acidentes, quedas, sinistros, ataques de pragas ou agentes da natureza. Ou ainda danos decorrentes de corrosão devido à falta de limpeza, manutenção com produtos inadequados ou conservação em lugares diversos daqueles indicados pela MadeiraMadeira (excetuados os produtos destinados ao uso nestas condições);
- Esta garantia não cobre afrouxamento de tecido ocorrido com o uso e pelo desgaste natural do tecido bem como pela deformação do enchimento ou espuma e pelo desalinhamento de costuras eventualmente advindas com o tempo de uso;
- Produtos enviados a título de amostra não são cobertas por garantia.
- Produtos sem Nota Fiscal não possuem garantia.

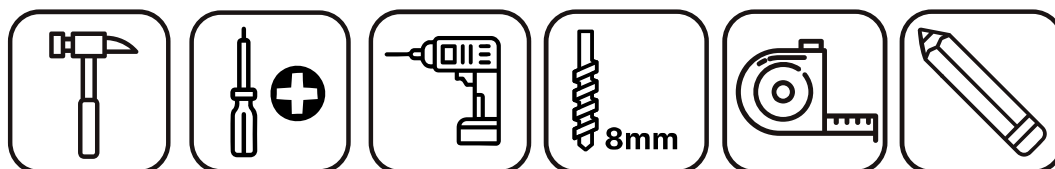
CABE NO BOLSO • CABE NA VIDA • CABE EM CASA

# Prepare-se para a montagem

IMPORTANTE - LEIA CUIDADOSAMENTE - RETENHA PARA REFERÊNCIA FUTURA

- Confira as peças, componentes e se já tem em mãos as ferramentas necessárias.
- Para proteger seu móvel, coloque as peças sobre um tapete.
- Para realizar a montagem são necessárias 02 pessoas. Convide sua família ou amigos pra montar com você.

Para realizar a montagem você vai precisar dessas ferramentas:



Se ficar alguma dúvida, é só falar com a gente pelo chat do site.

## Atenção!

Grau de dificuldade de montagem **INTERMEDIÁRIO**

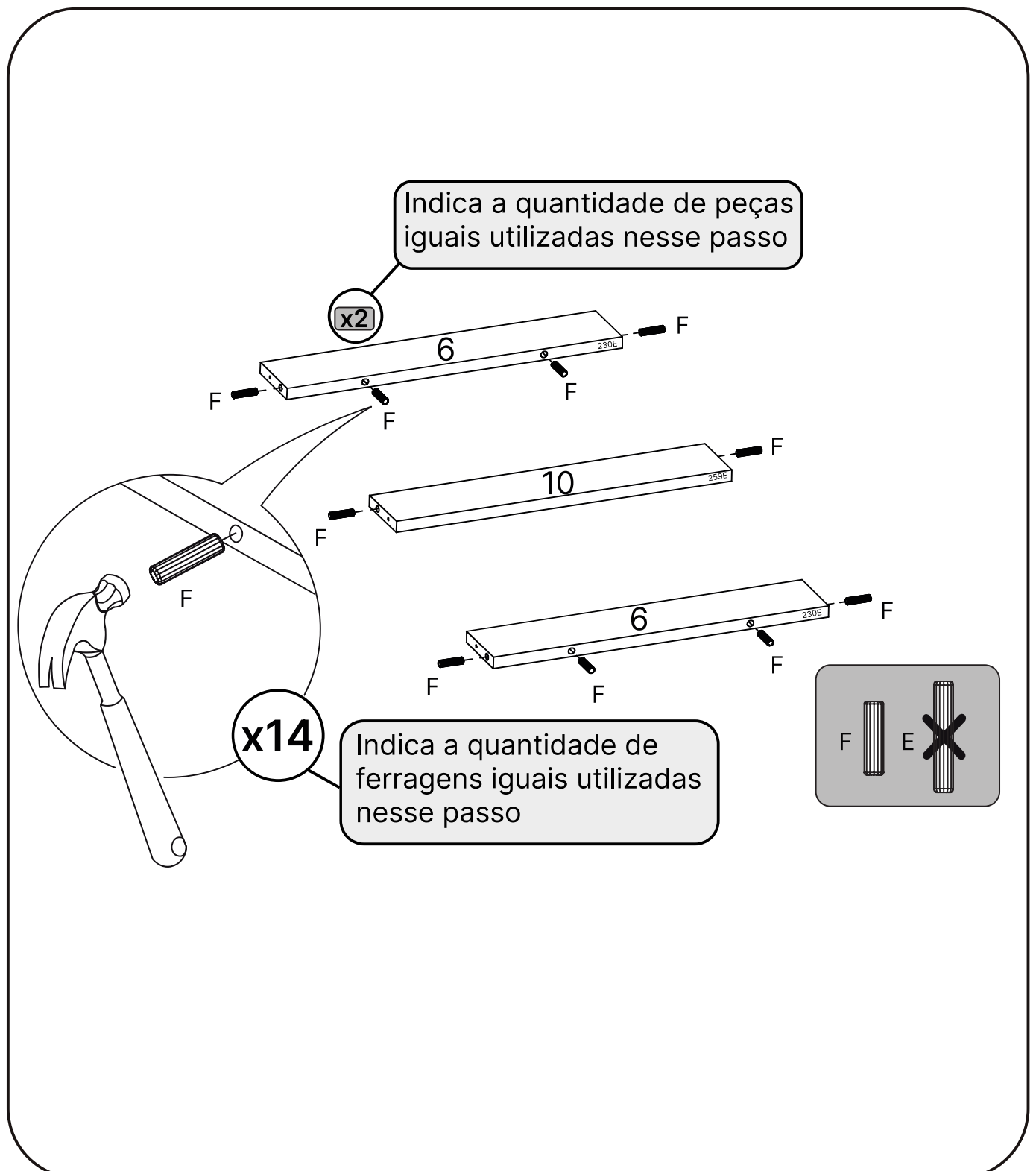
Contrate nosso serviço profissional de montagem, é só apontar a câmera do seu celular para o QR Code ao lado ou chamar o número (41) 9 9877-0911 no whatsapp.



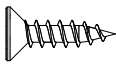
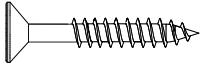
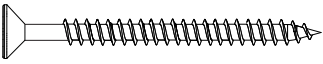
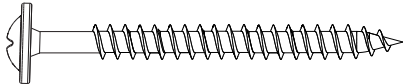
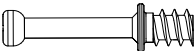

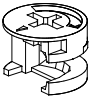
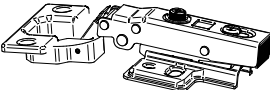
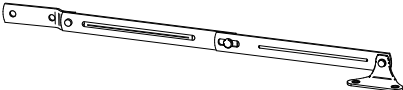


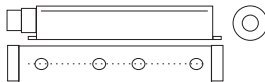


Faça utilização da régua abaixo para medir as ferragens.



# Como utilizar esse manual

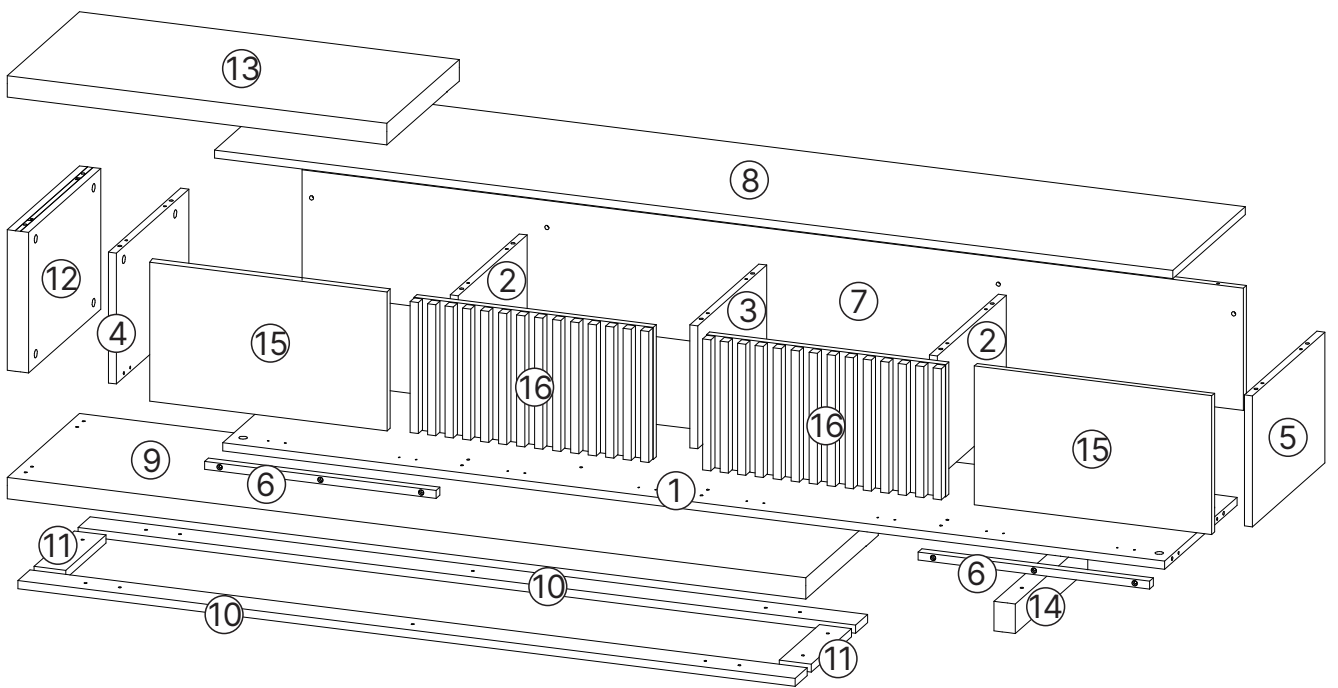


# LISTA DE FERRAGENS

REF.	DESCRIÇÃO	ILUSTRAÇÃO	QTD
A	Parafuso 3,5x14mm		76
B	Parafuso 3,5x25mm		13
C	Parafuso 3,5x40mm		06
D	Parafuso 5x65mm		06
E	Parafuso Minifix 34x7mm		18
F	Cavilha 5x30mm		36
G	Tambor Minifix 15x12mm		18
H	Dobradiça Reta C/Amortecedor Caneco 35mm		08
I	Articulador		04
J	Feltro Adesivo 12x285mm		09
K	Adesivo Tapa Furo		14
L	Push to Open Universal Magnético		04
M	Parafuso M4x25		02
N	Porca M4		02
O			



# Vista Explodida



N° LOTE

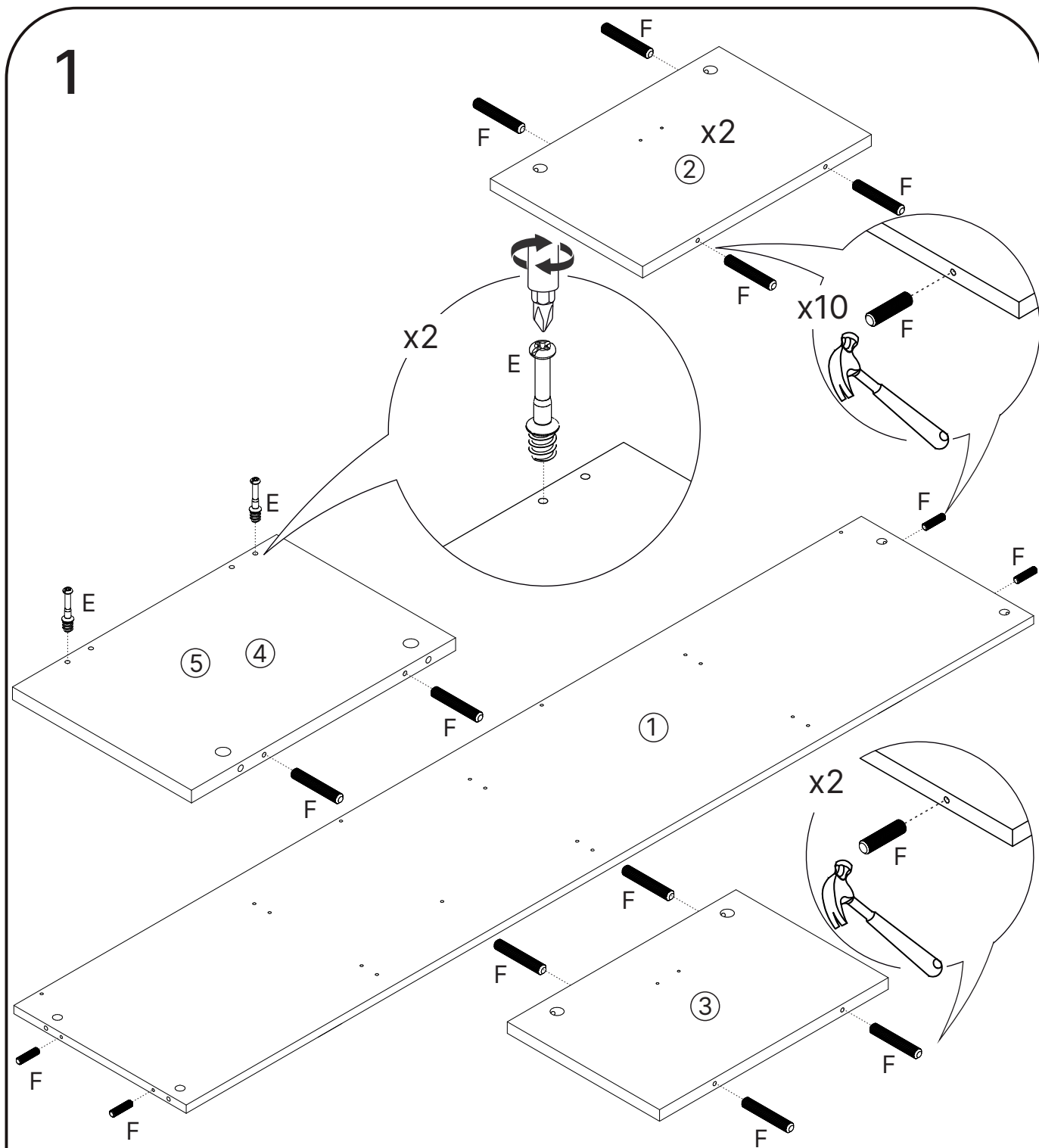
ORDEM: XXXXXXX

XXXX

Data: x/x/x

XXXXXXXXX XXXXXXXXX

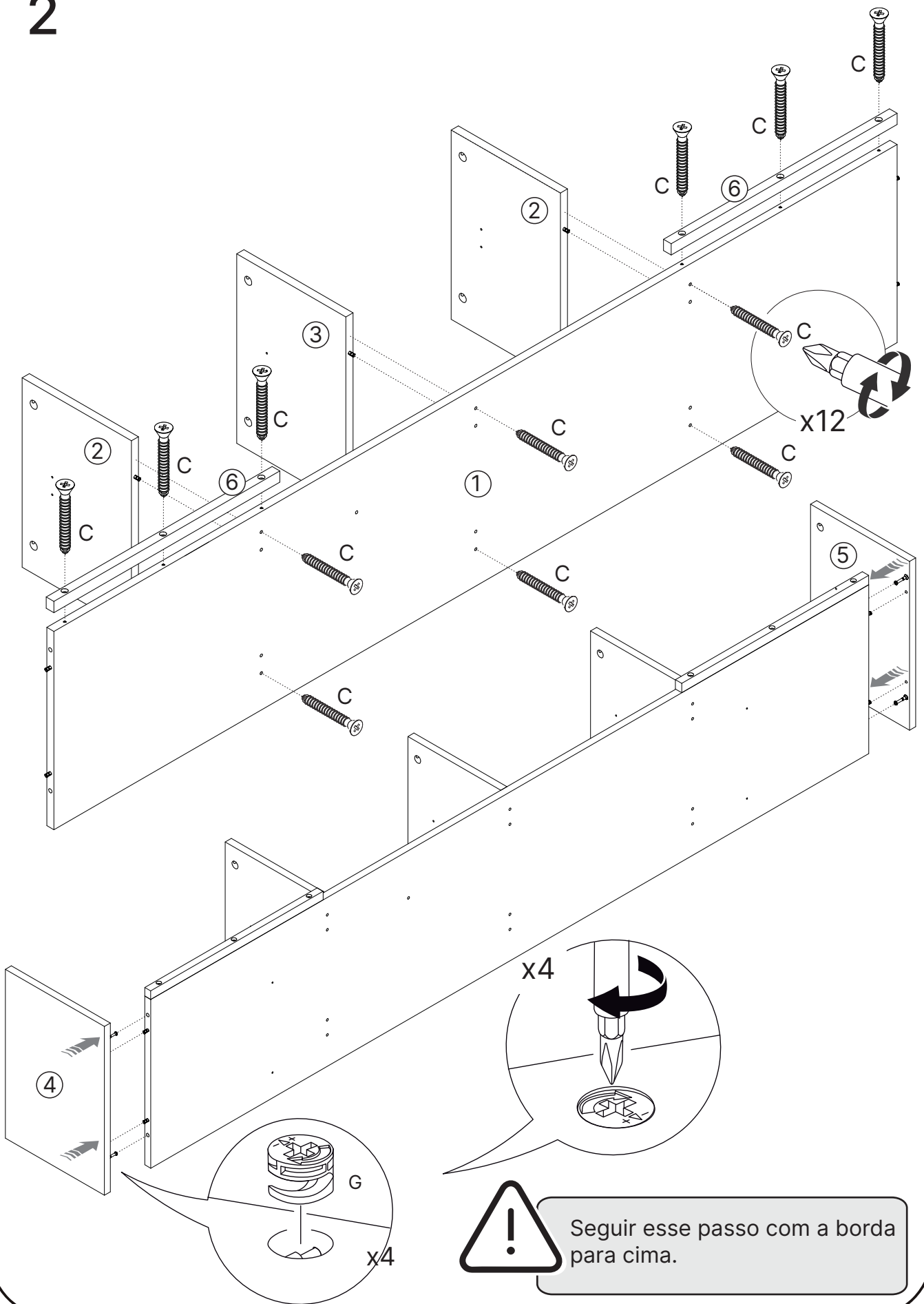




## LISTA DE PEÇAS

Nº Peça	Cód. Fornecedor	Descrição	Qtd	DIMENSÕES (mm)			PESO UNT (KG)
				COMP.	LARG.	ESP.	
1	120117.0001	Base	1	1769	325	15	5,88
2	500115.0001	Divisão Maior	2	229	324	15	3,60
3	510115.0001	Divisão Central	1	229	305	15	3,40
4	320115.0001	Lateral esquerda	1	244	360	15	3,90
5	330115.0001	Lateral direita	1	244	360	15	3,90

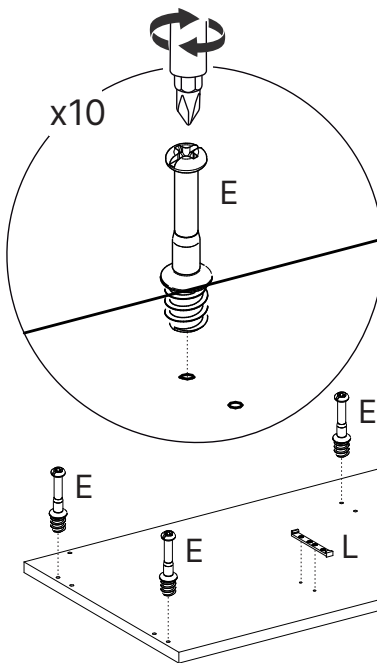
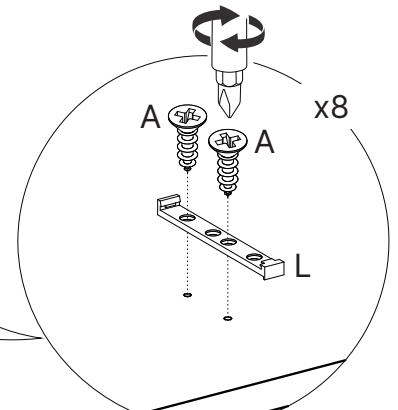
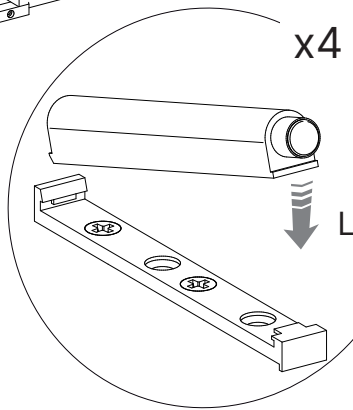
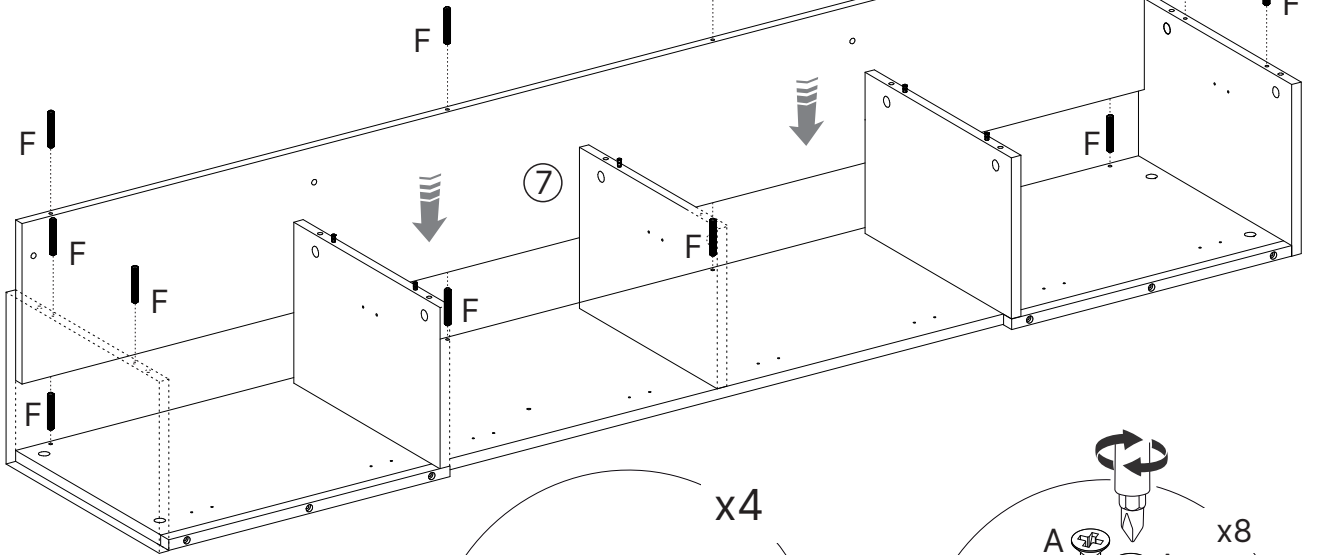
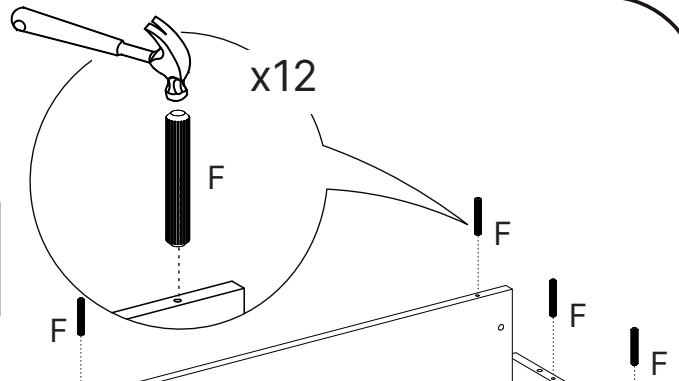
2



3



Coloque as cavilhas (F) na peça 7 antes de posicioná-la no móvel.



## LISTA DE PEÇAS

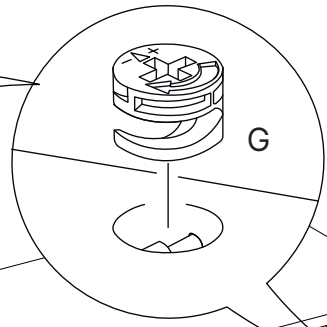
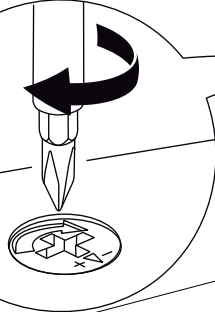
Nº Peça	Cód. Fornecedor	Descrição	Qtd	DIMENSÕES (mm)			PESO UNT (KG)
				COMP.	LARG.	ESP.	
7	400111.0001	Costa	1	1768	228	15	4,20
8	720117.0001	Tampo	1	1800	360	15	6,40

4



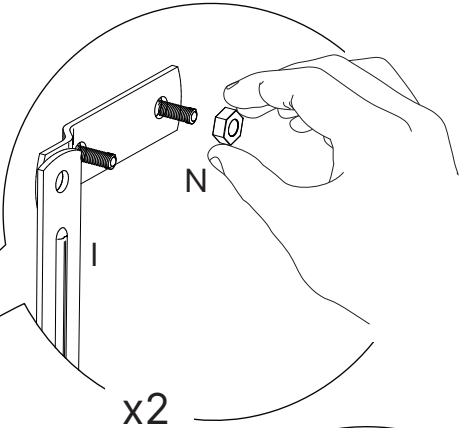
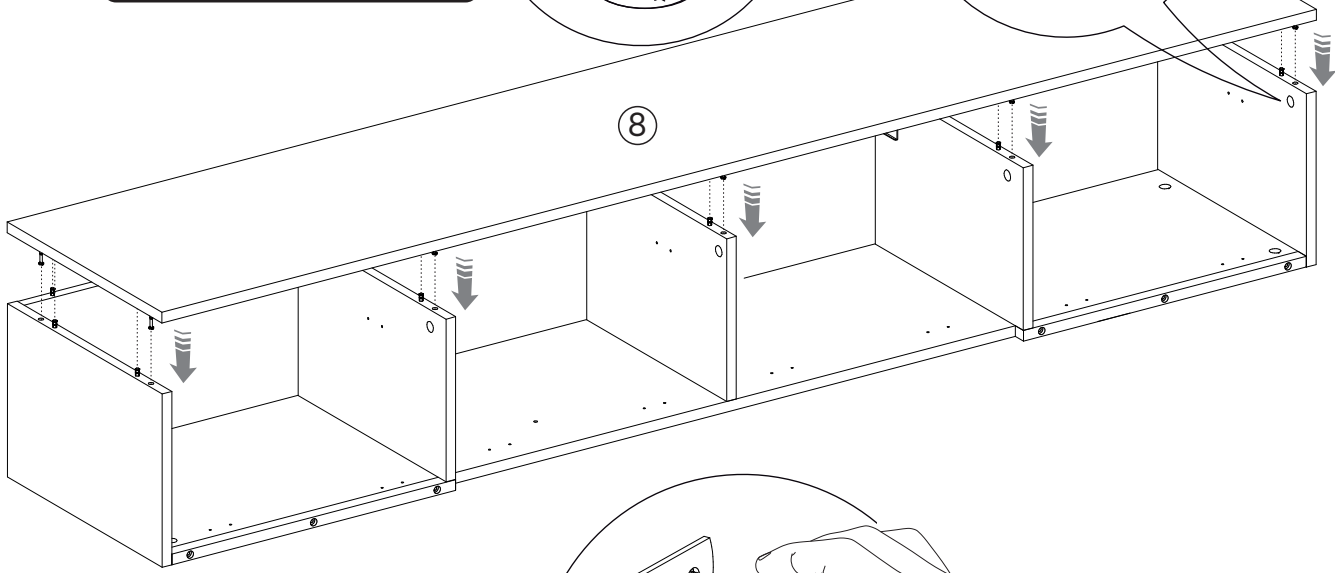
Alinhe o tampo (peça 8),  
com as cavilhas (F) e  
depois aperte o  
tambor minifix (G).

x10



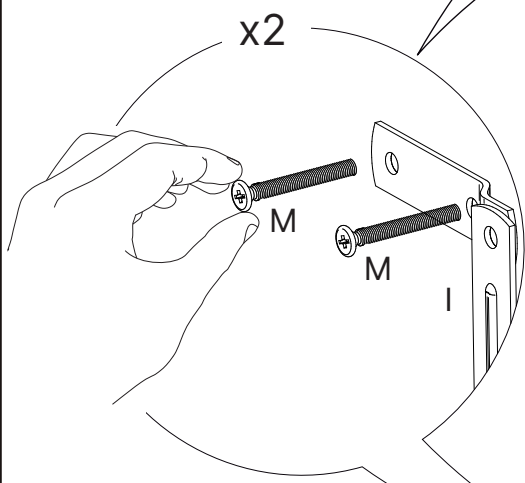
G

8



N

x2

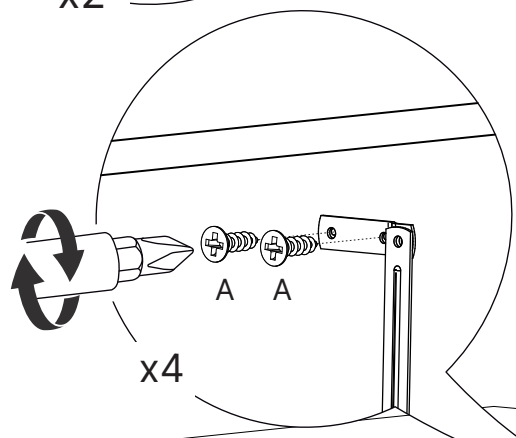


x2

M

M

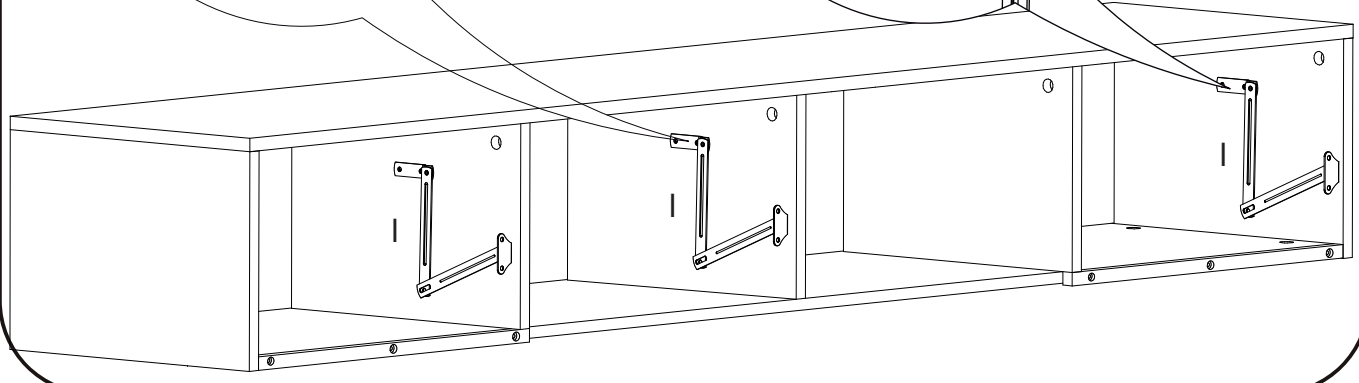
I

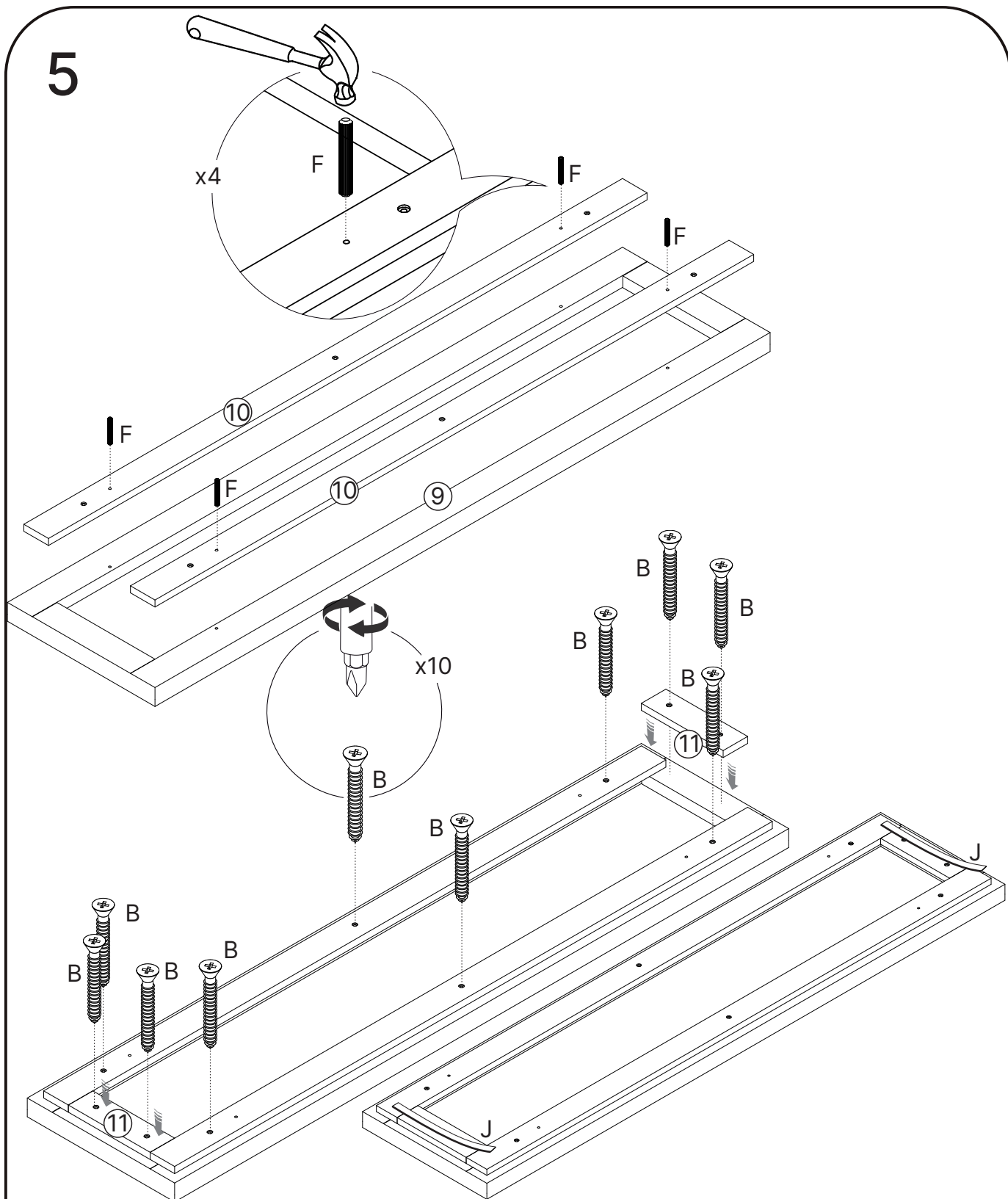


A

A

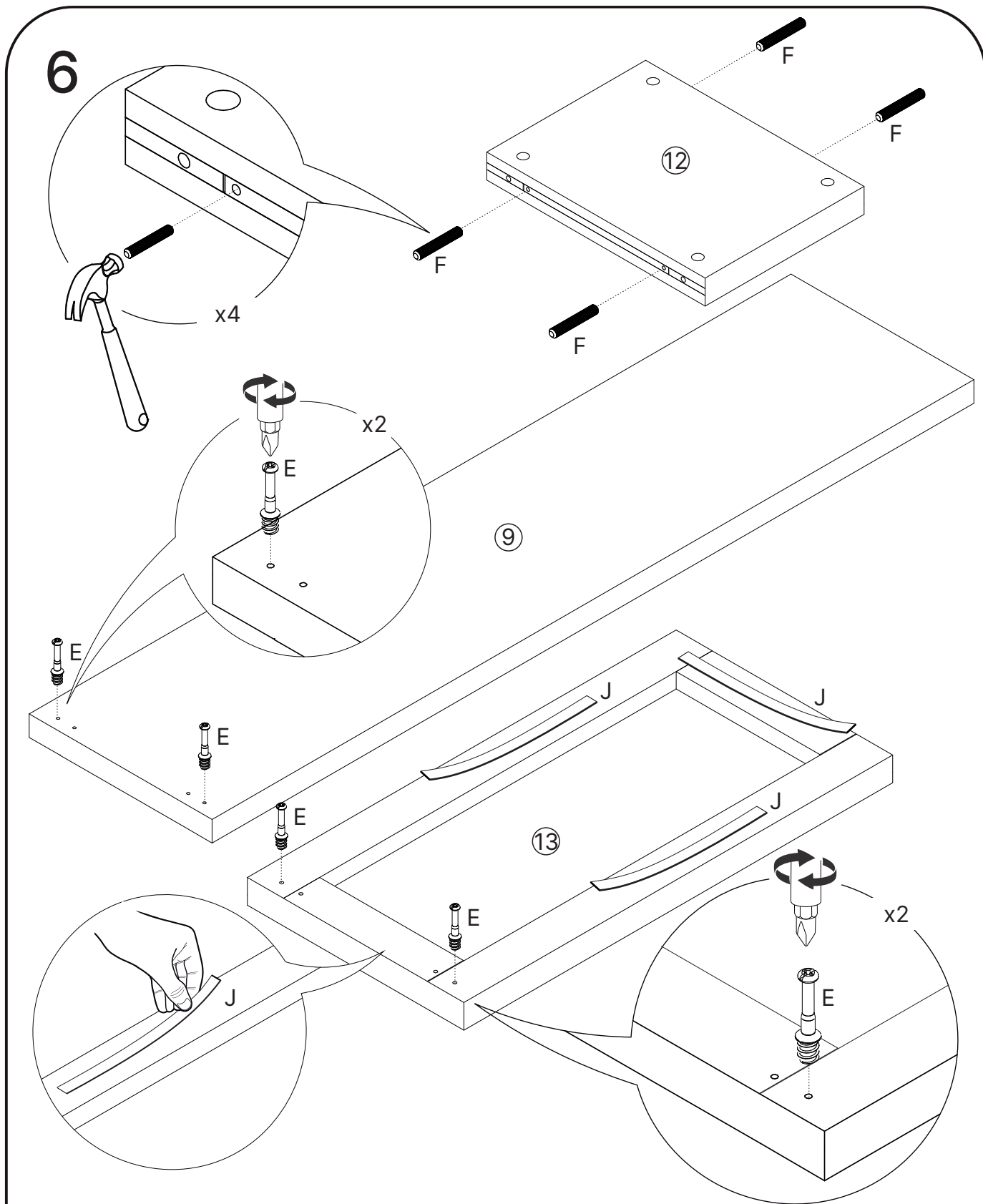
x4





## LISTA DE PEÇAS

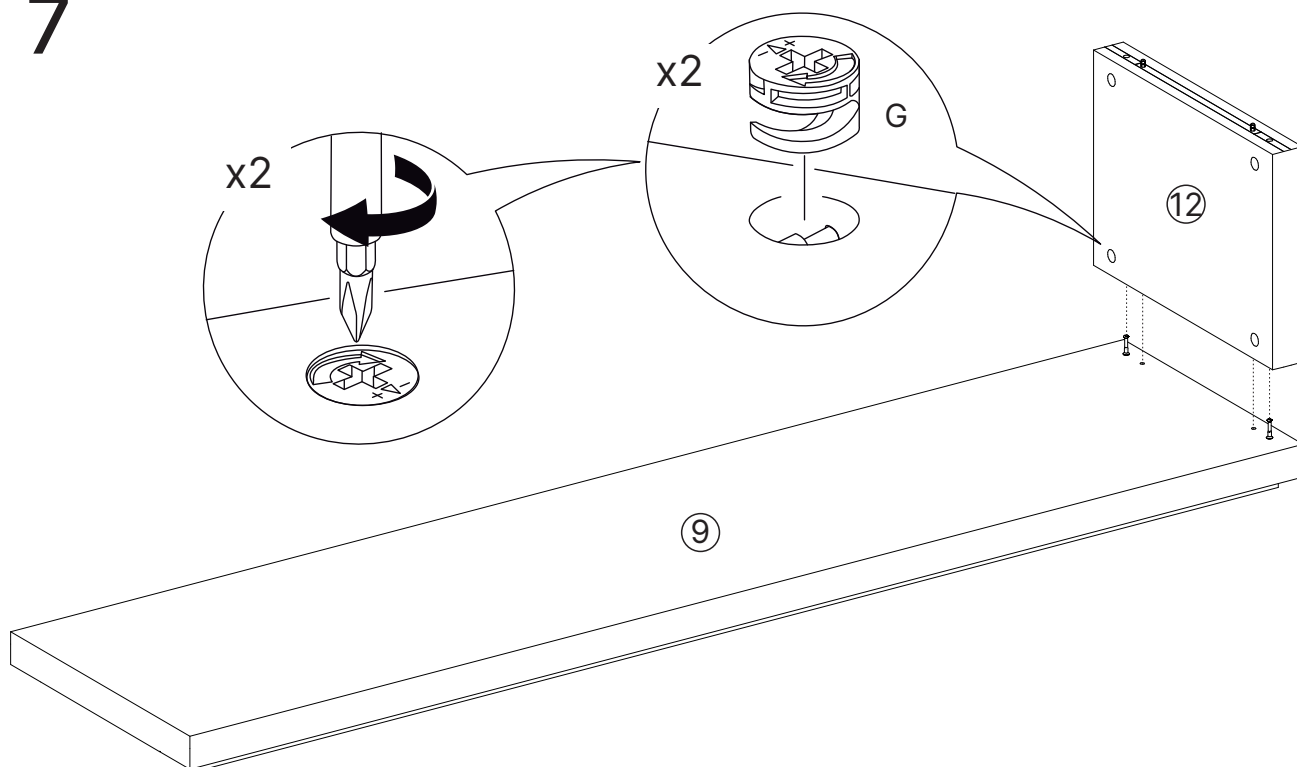
Nº Peça	Cód. Fornecedor	Descrição	Qty	DIMENSÕES (mm)			PESO UNT (KG)
				COMP.	LARG.	ESP.	
9	100117.0001	Base Engrossurada	1	1500	324	40	5,88
10	800117.0001	Rodapé Maior	2	1460	60	15	13,22
11	810117.0001	Rodapé Menor	2	164	60	15	13,22



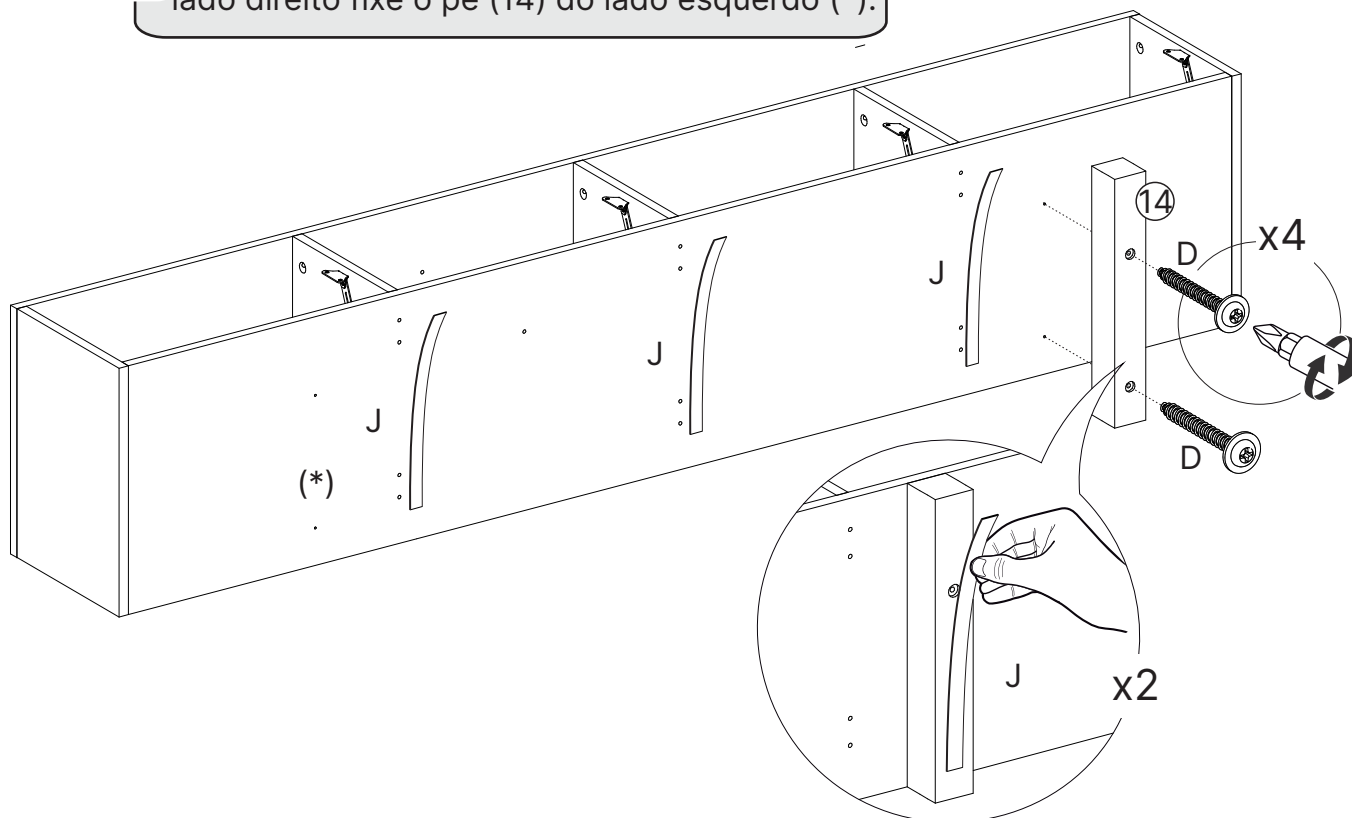
## LISTA DE PEÇAS

Nº Peça	Cód. Fornecedor	Descrição	Qtd	DIMENSÕES (mm)			PESO UNT (KG)
				COMP.	LARG.	ESP.	
12	300117.0001	Lateral Tamburato	1	262	324	40	5,88
13	700117.0001	Tampo Engrossurado	1	713	324	40	5,88

7



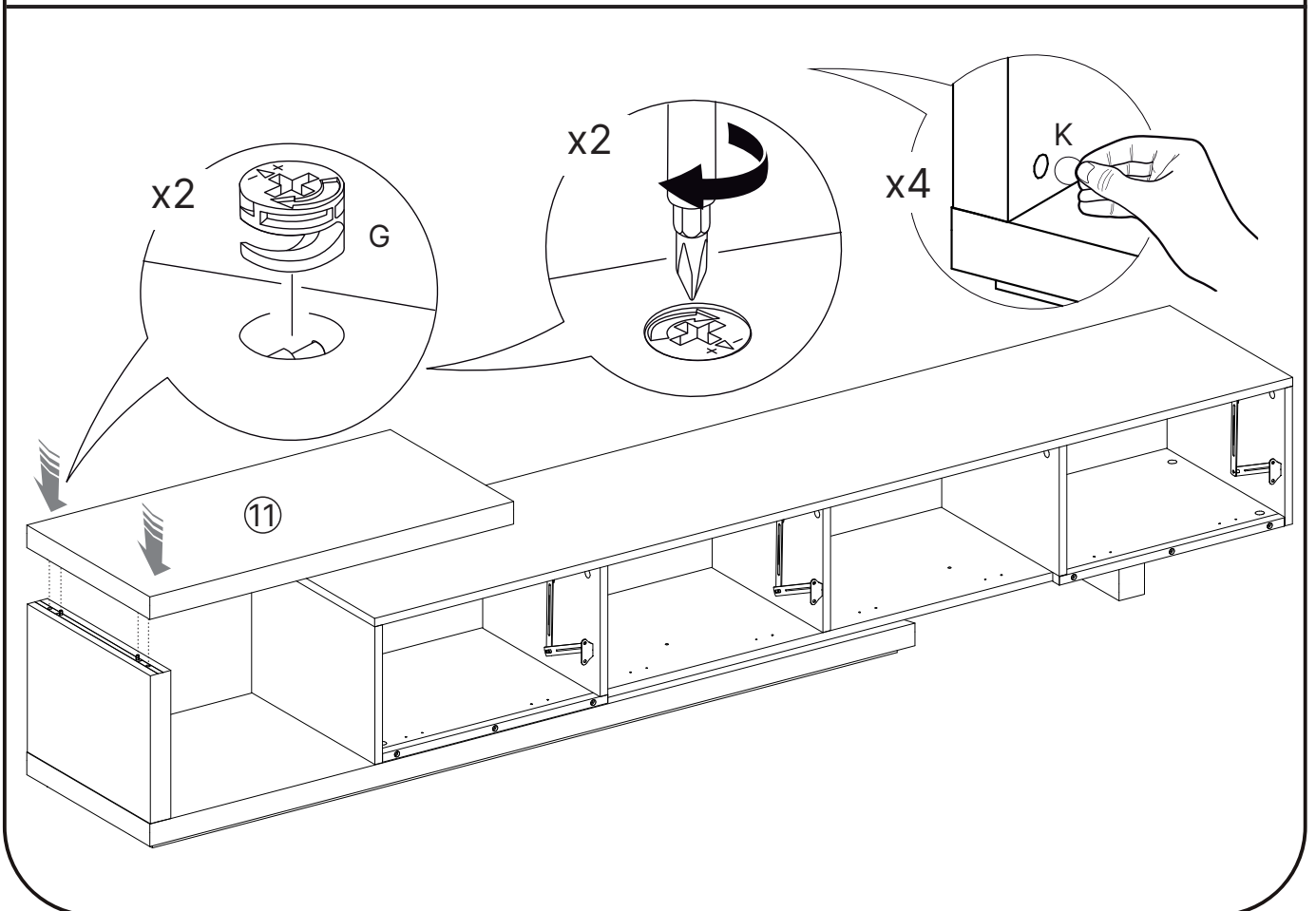
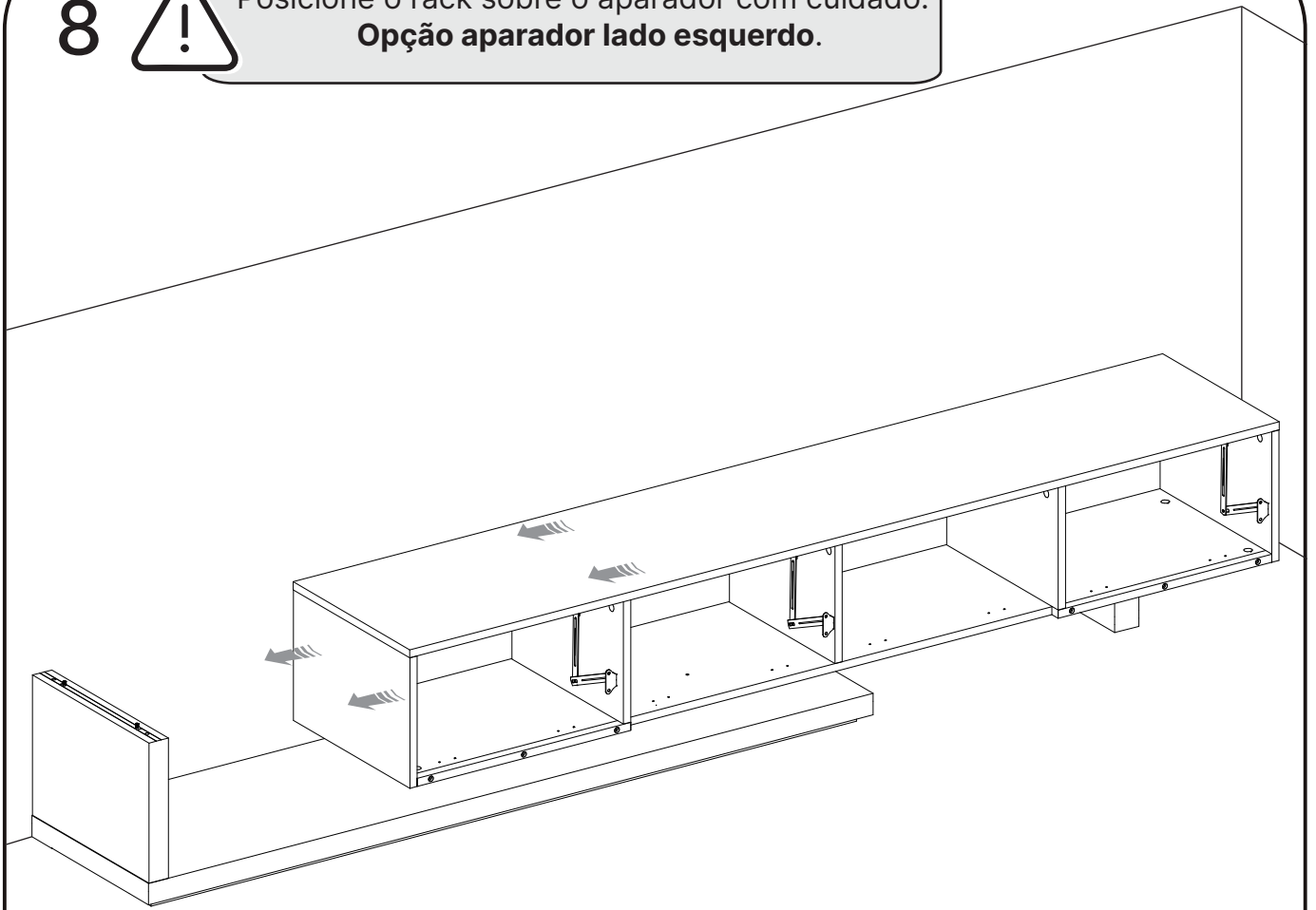
Vire o móvel para fixação dos pés (14) e do feltro adesivo, caso deseje o aparador para o lado direito fixe o pé (14) do lado esquerdo (\*).



8



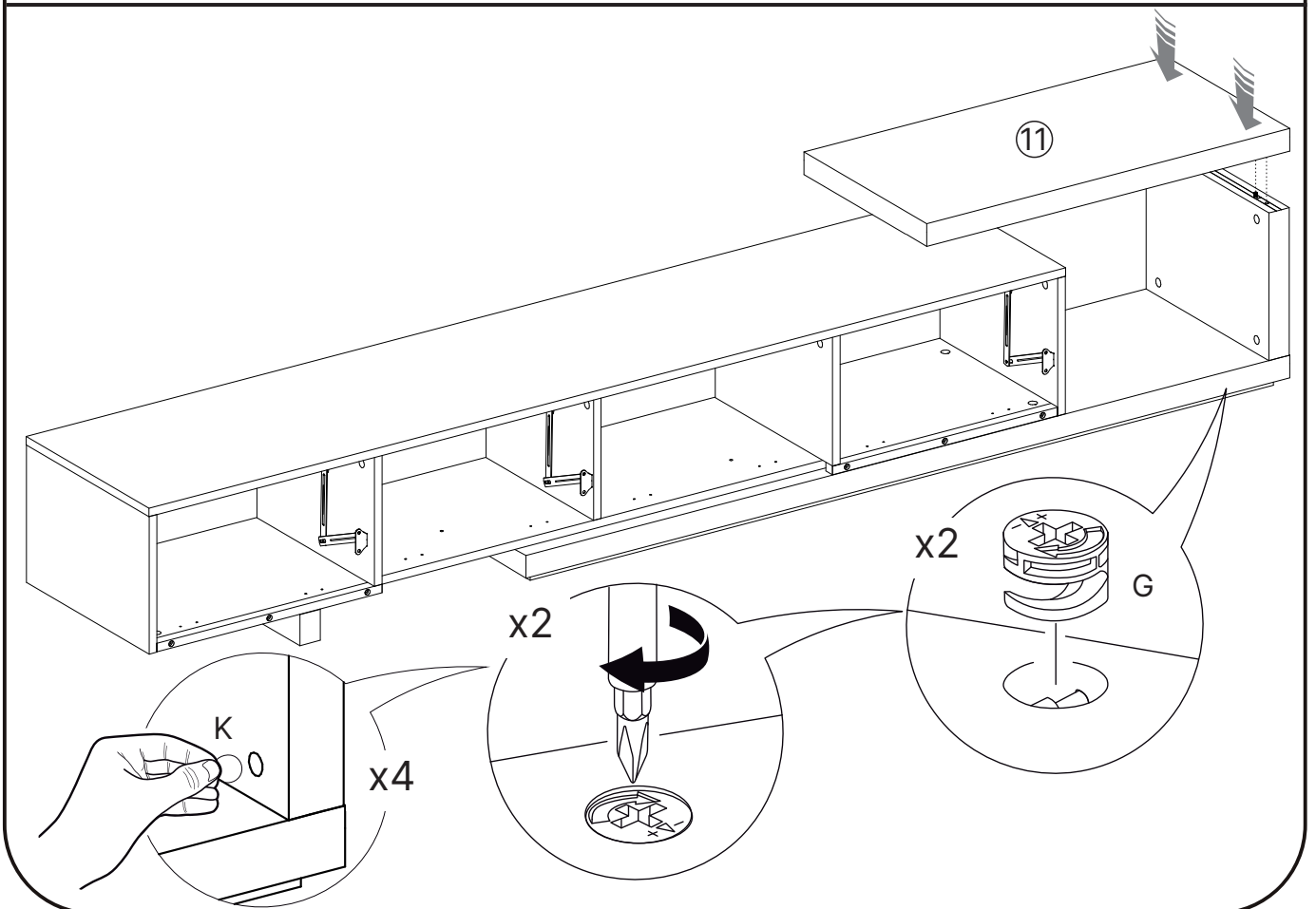
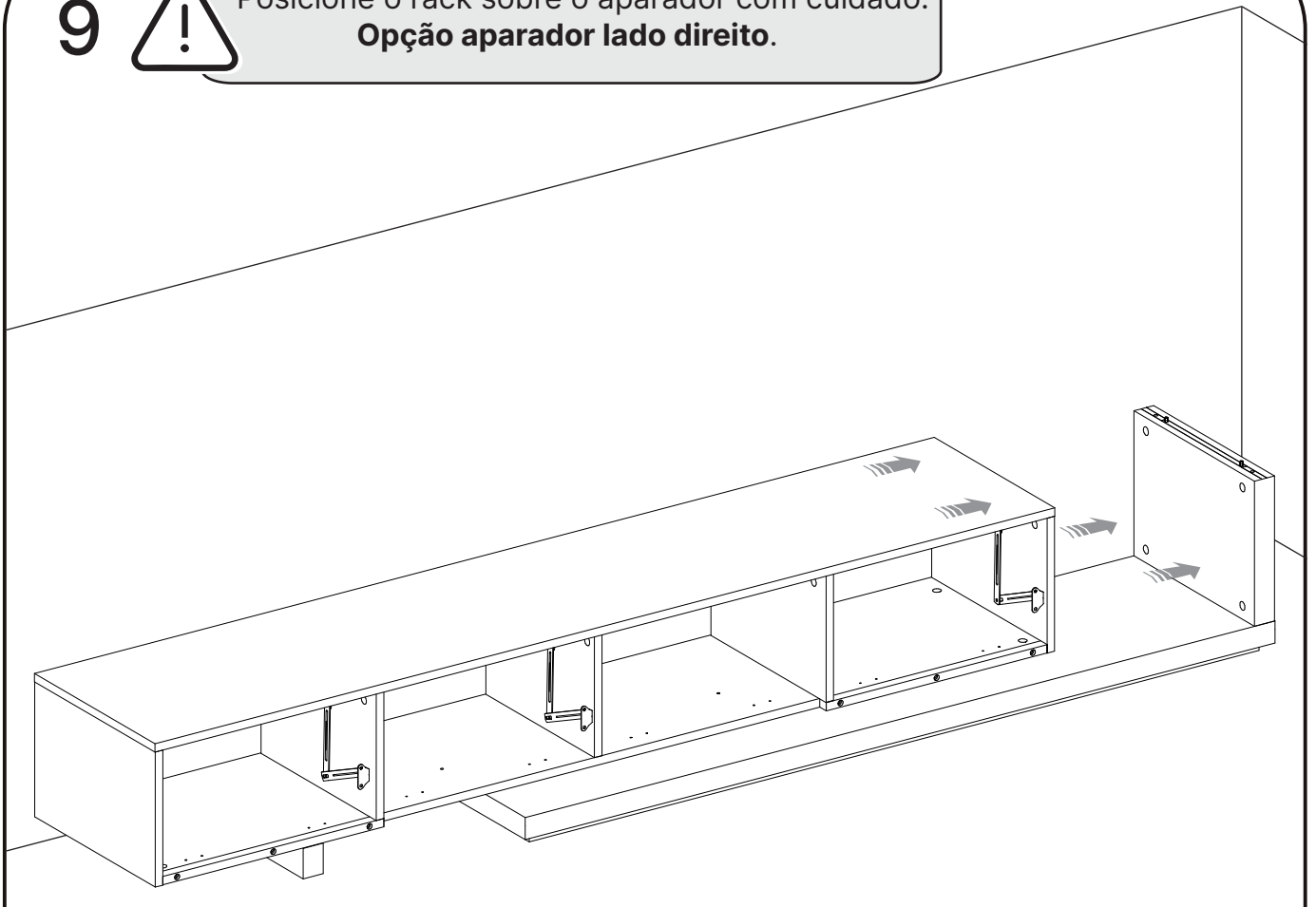
Posicione o rack sobre o aparador com cuidado.  
Opção aparador lado esquerdo.



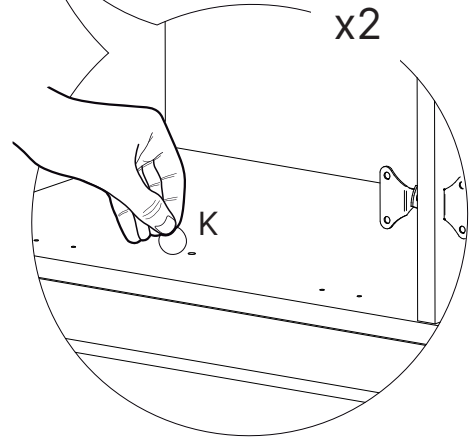
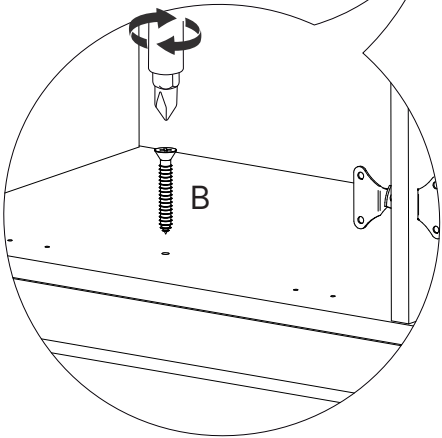
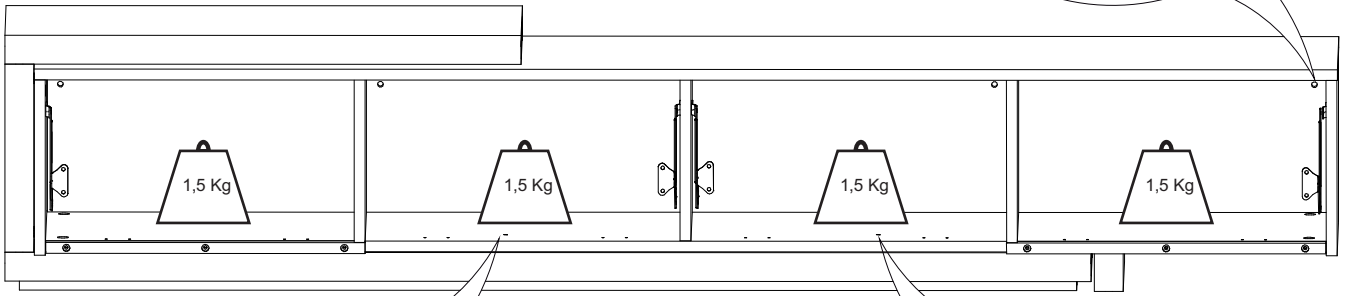
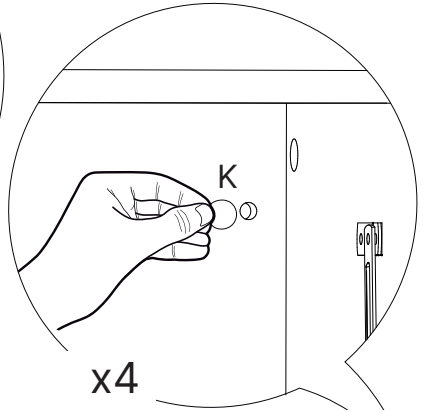
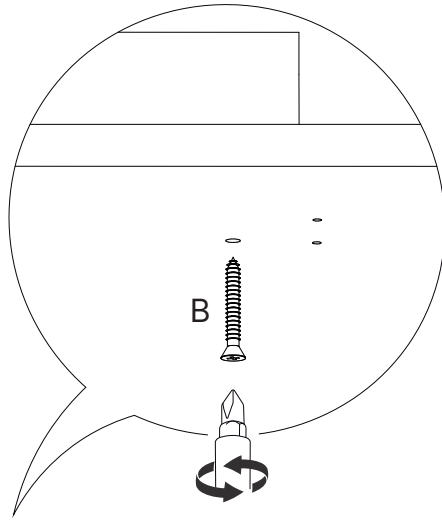
9



Posicione o rack sobre o aparador com cuidado.  
Opção aparador lado direito.



9

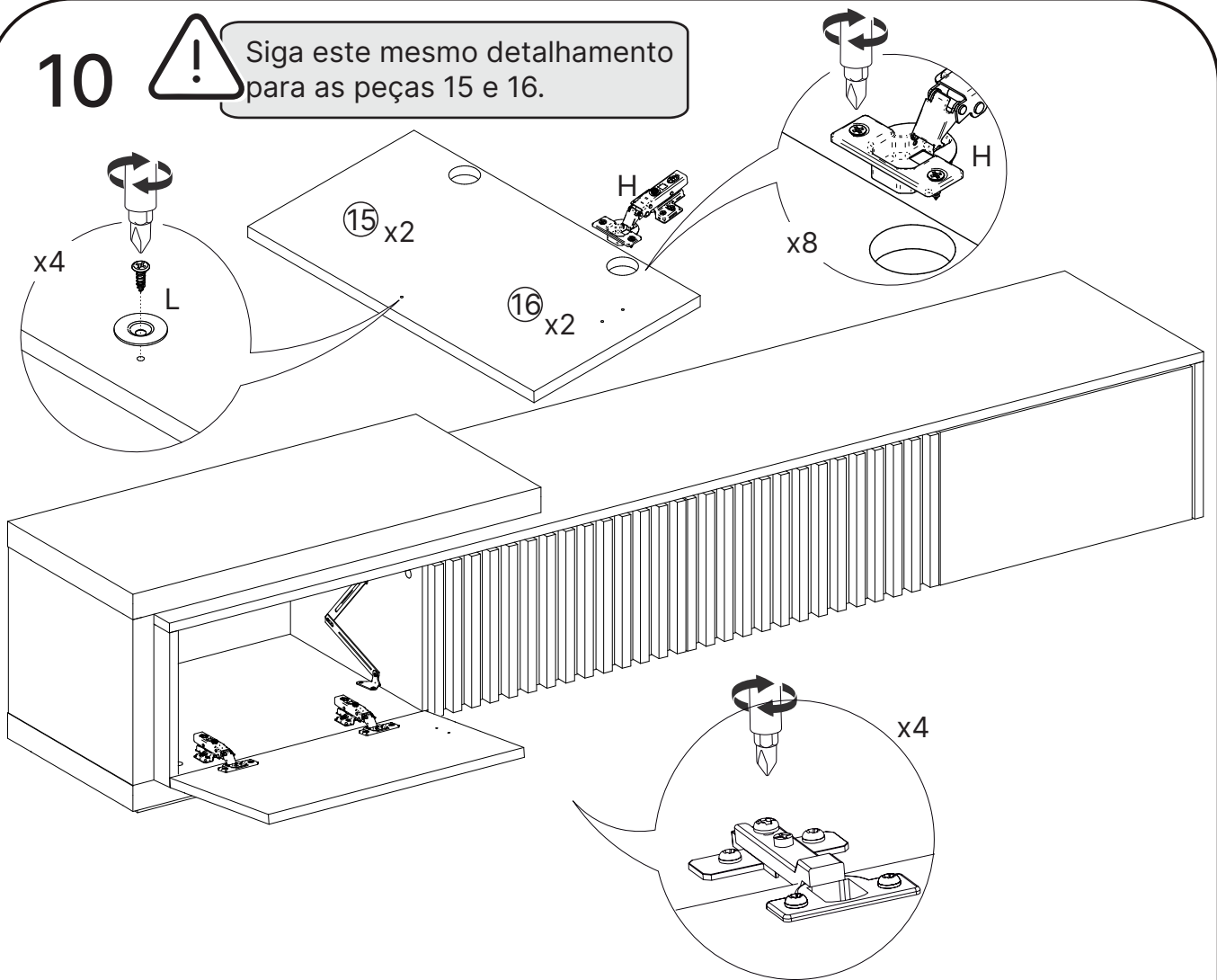


Posicione o aparador na distância desejada para fixar ao rack.

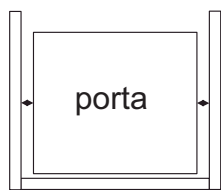
10



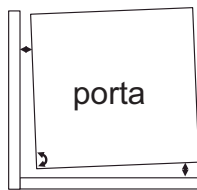
Siga este mesmo detalhamento para as peças 15 e 16.



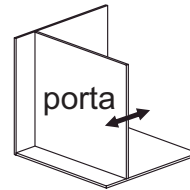
Para alinhamento da porta, siga os passos a seguir



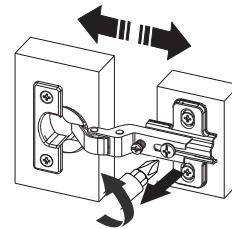
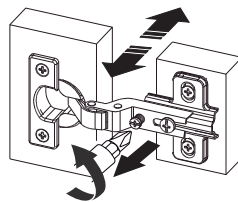
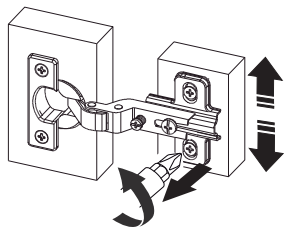
Ajuste de largura



Ajuste de altura



Ajuste de profundidade



## LISTA DE PEÇAS

Nº Peça	Cód. Fornecedor	Descrição	Qtd	DIMENSÕES (mm)			PESO UNT (KG)
				COMP.	LARG.	ESP.	
15	70115.0001	Porta Basculante	2	438	240	15	2,60
16	80115.0001	Porta Basculante Ripada	2	438	240	15	2,60

11



Parabéns:

Você concluiu uma montagem  
CabeCasa.



26 Kg

1,5 Kg

x4



A

A

# Dicas para assegurar a garantia e prolongar a vida útil do seu móvel

## **Limpeza**

Use um pano macio, levemente umedecido com água. É possível o uso de detergente neutro, ou sabão neutro com água.

## **Manutenção**

Para garantir estabilidade e durabilidade, é recomendado reapertar os parafusos de tempos em tempos.

## **Ventilação**

A falta de ventilação e excesso de calor pode prejudicar a durabilidade e acabamento do produto.

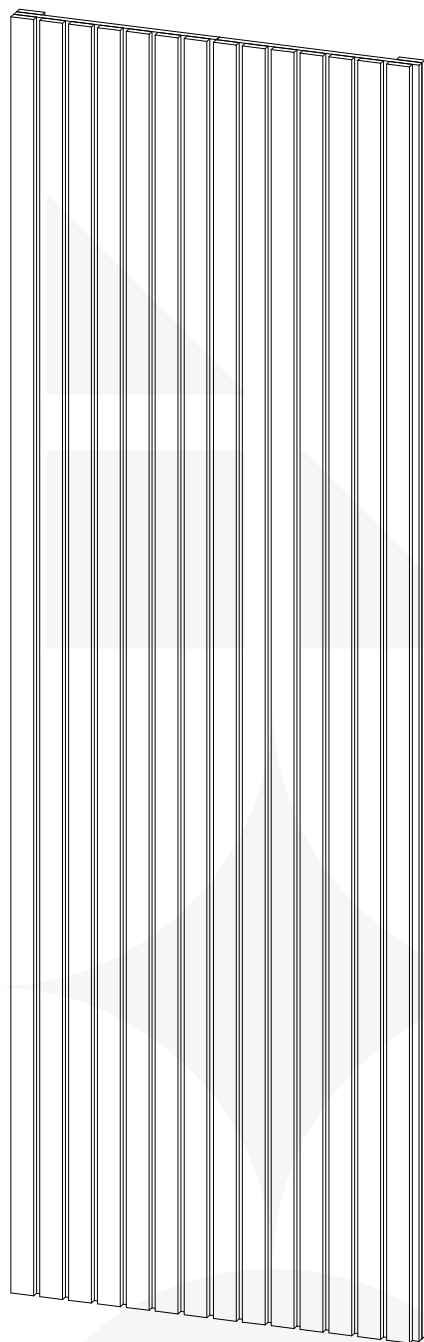




madeira  
madeira  
**GABE**  
**GASA**

V.01

# madeiramadeira **CABECASA**



Painel para TV  
Até 32 polegadas  
80x250cm Ripado Aruá



Conheça nossos  
produtos CabeCasa



Preserve a Segurança da sua Família!  
Fixação Obrigatória do produto na parede

# CabeCasa

Casa e Decoração por MadeiraMadeira

Caber é fazer dar certo.

E para caber na sua vida, criamos a CabeCasa.

Ao invés da gente dizer o que cabe

Fomos perguntar para quem sabe: você, cliente Madeira.

Agora cabe no bolso, cabe na vida

Cabe o que você quiser que caiba.

Cabe em casa.

CabeCasa é a primeira marca original MadeiraMadeira, conheça nossa loja:



+ de **10 anos**  
de mercado



+ de **8 mil**  
entregas por dia



+ de **5 milhões**  
de clientes

# Como trocar seu produto

Para caber na sua vida, tem que caber mais transparência. Se o seu produto CabeCasa chegou com algum defeito, **você tem 7 dias para solicitar a troca**, saiba como agora mesmo.

1

Tenha em mãos: as fotos das peças com defeito; nome; código (como está aqui no manual) e quantidade de peças com defeito

2

Acesse o chat em nosso site, clicando no ícone



3

Selecione o seu pedido, e depois a opção "Quero trocar um produto".

4

Pronto, agora é só preencher as informações e enviar. Vamos entrar em contato por e-mail e te dar todas as instruções.

CABE NO BOLSO • CABE NA VIDA • CABE EM CASA

# Garantia Cabecasa

A MadeiraMadeira garante que o produto está isento de defeitos de material e fabricação durante período de tempo a contar partir do recebimento do produto com a assinatura de recebimento do mesmo:

- 90 dias (garantia legal) - Abrange o acabamento de peças, defeitos de costura, revestimentos, partes e peças sujeitas a desgaste natural. Neste tipo de garantia o cliente deve acionar o canal de vendas no qual fez a compra.
- Produtos com 2 anos (garantia estrutural) - Estão inclusos aqui, defeitos estruturais que possam comprometer o correto funcionamento do produto.
- Produtos com 5 anos (garantia estrutural) - Estão inclusos aqui, defeitos estruturais que possam comprometer o correto funcionamento do produto.

O presente termo e as garantias aplicam-se apenas ao território nacional.

## Solicitação da Garantia

Aconselhamos que a caixa deva ser aberta no momento do recebimento do produto e que a qualidade do mesmo seja verificada, desta forma podemos solucionar eventuais problemas o mais rápido possível. Ocorrendo algum problema dentro do prazo de 90 dias, o consumidor deve entrar em contato com o canal de vendas seguindo as orientações do mesmo.

Em casos de garantia superior a 90 dias, o consumidor deve entrar em contato com a central de atendimento ao cliente através da área [www.madeiramadeira.com.br/central-de-ajuda](http://www.madeiramadeira.com.br/central-de-ajuda) ou [www.madeiramadeira.com.br/garantia-cabecasa](http://www.madeiramadeira.com.br/garantia-cabecasa), que lhe trará as orientações necessárias.

A MadeiraMadeira caberá a responsabilidade de realizar uma análise prévia do produto através de fotos e vídeos, em caso de parecer positivo (comprovado defeito) a empresa arcará com custo de transporte envio de peças e produtos. É reservado o direito da empresa de reter o produto ou a(s) peça(s) danificada(s). Com a comprovação de defeito no produto, a MadeiraMadeira poderá optar pela substituição total ou parcial de peças. Esta se reserva no direito de realizar os serviços de reposição de partes de peças e componentes que constatem satisfatoriamente a existência de defeito de material ou de manufatura. Se, no momento em que ocorrer a assistência o mesmo produto ou seus materiais não estiverem disponíveis, a empresa poderá substituí-los por de igual qualidade e valor equivalentes a nova linha de produção.

## Perda de Garantia

Fica determinado que a garantia perderá efeito nos casos:

- Desgaste em parte e/ ou peças e acabamento decorrentes de uso intenso ou exposição a condições extremas, incluindo, mas não se limitando a exposição ao frio e calor intensos, luz direta do sol, chuva, umidade excessiva, maresia, entre outros;
- Danos causados durante o transporte, quando estes não tiverem sido executados pela MadeiraMadeira e, principalmente, não há cobertura de danos decorrentes de transportes e mudanças de endereço do cliente;
- Danos decorrente da má utilização do produto, esforços indevidos ou qualquer uso diverso daquele orientado pela MadeiraMadeira, bem como no caso de montagem em desacordo com o manual de instruções ou no caso de o cliente ou prestador de serviços por este contratado, vir a realizar alterações na estrutura ou acabamento do produto diferente da forma como o produto foi entregue;
- Não há cobertura por danos causados por descuido, limpeza e/ou manutenção em desacordo com as instruções repassadas pela MadeiraMadeira ou no caso de danos causados por prestadores de serviços de limpeza ou conserto contratados pelo cliente;
- Não se aplica a danos causados por materiais corrosivos como ácidos, solventes, tintas e fluidos corporais;
- Danos causados por acidentes, quedas, sinistros, ataques de pragas ou agentes da natureza. Ou ainda danos decorrentes de corrosão devido à falta de limpeza, manutenção com produtos inadequados ou conservação em lugares diversos daqueles indicados pela MadeiraMadeira (excetuados os produtos destinados ao uso nestas condições);
- Esta garantia não cobre afrouxamento de tecido ocorrido com o uso e pelo desgaste natural do tecido bem como pela deformação do enchimento ou espuma e pelo desalinhamento de costuras eventualmente advindas com o tempo de uso;
- Produtos enviados a título de amostra não são cobertas por garantia.
- Produtos sem Nota Fiscal não possuem garantia.

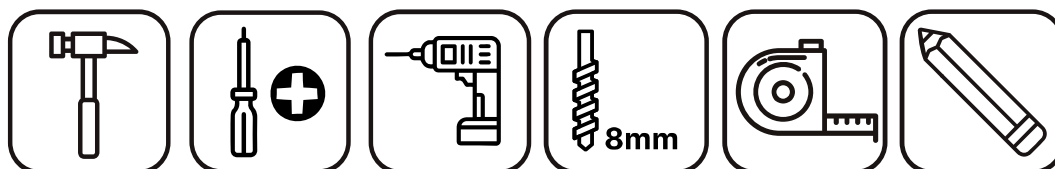
CABE NO BOLSO • CABE NA VIDA • CABE EM CASA

# Prepare-se para a montagem

IMPORTANTE - LEIA CUIDADOSAMENTE - RETENHA PARA REFERÊNCIA FUTURA

- Confira as peças, componentes e se já tem em mãos as ferramentas necessárias.
- Para proteger seu móvel, coloque as peças sobre um tapete.
- Para realizar a montagem são necessárias 02 pessoas. Convide sua família ou amigos pra montar com você.

Para realizar a montagem você vai precisar dessas ferramentas:



Se ficar alguma dúvida, é só falar com a gente pelo chat do site.

## Atenção!

Grau de dificuldade de montagem **INTERMEDIÁRIO**

Contrate nosso serviço profissional de montagem, é só apontar a câmera do seu celular para o QR Code ao lado ou chamar o número (41) 9 9877-0911 no whatsapp.



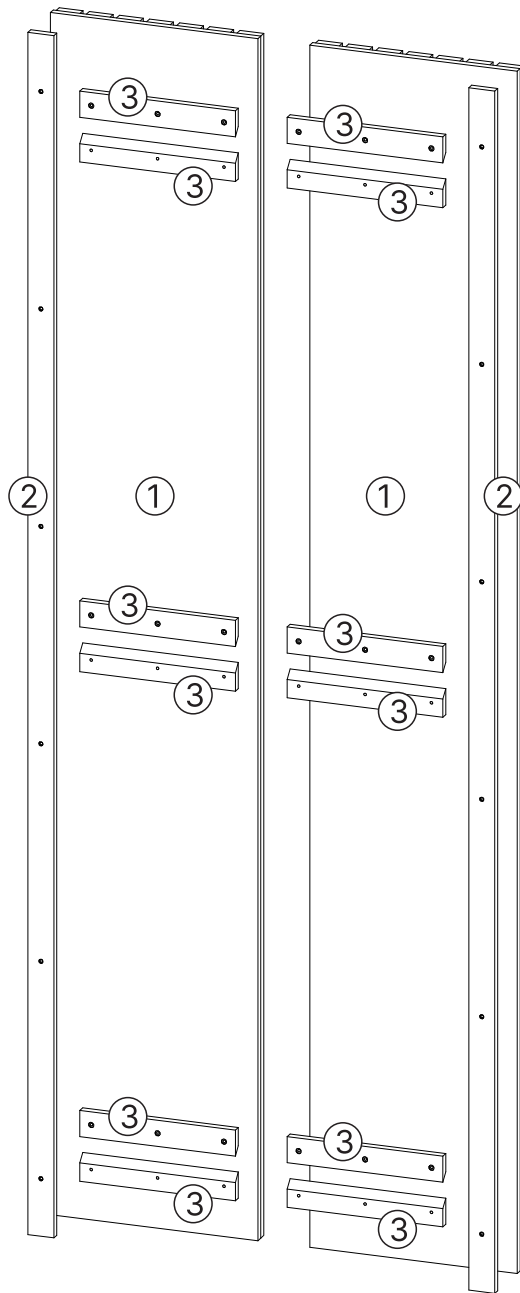
Faça utilização da régua abaixo para medir as ferragens.







# Vista Explodida



N° LOTE

ORDEM: XXXXXXX

XXXX

Data: x/x/x

XXXXXXXXX XXXXXXXXX



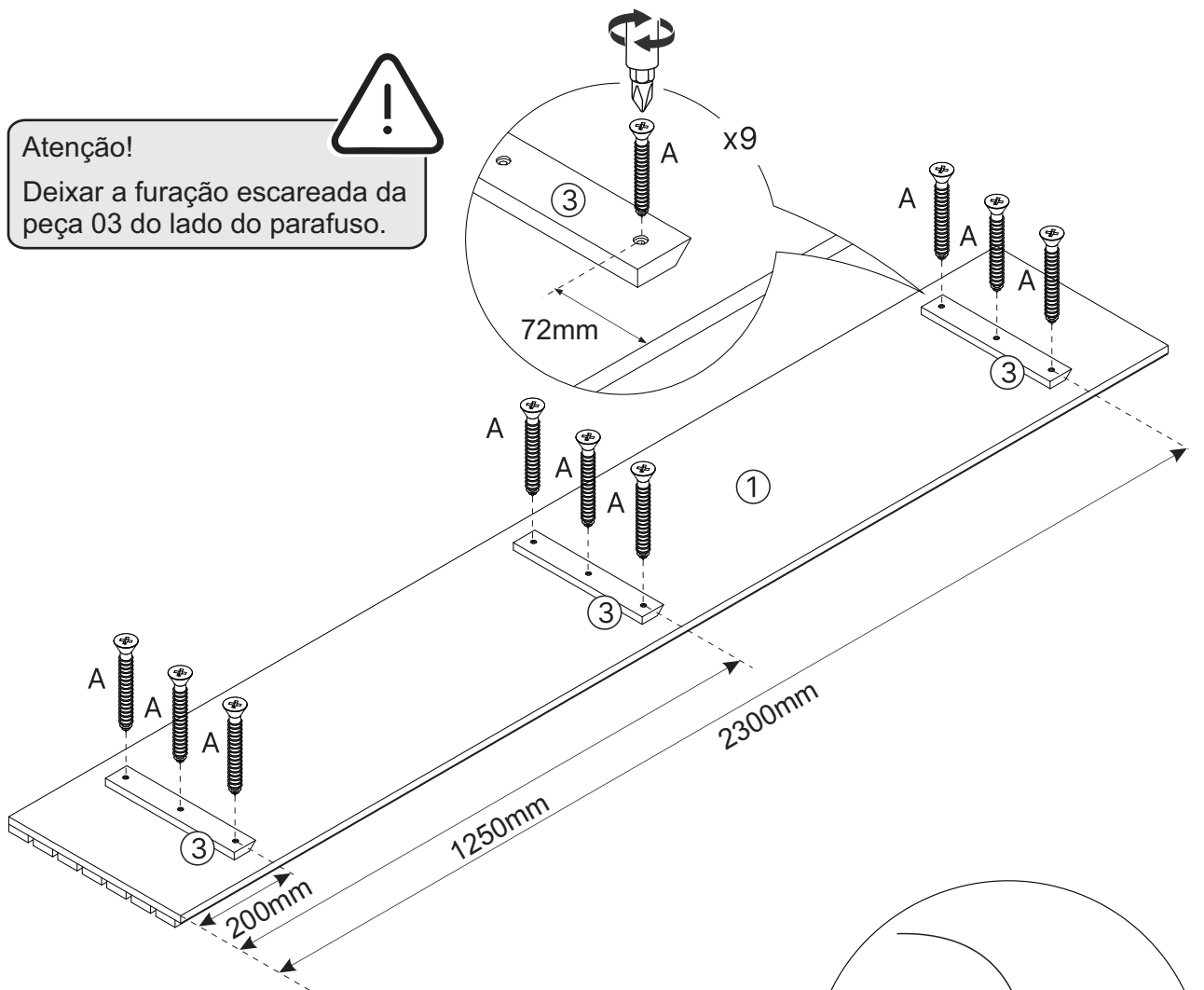
1



Siga este passo para fixar os calços (peça 3) nos painéis (peça 1).

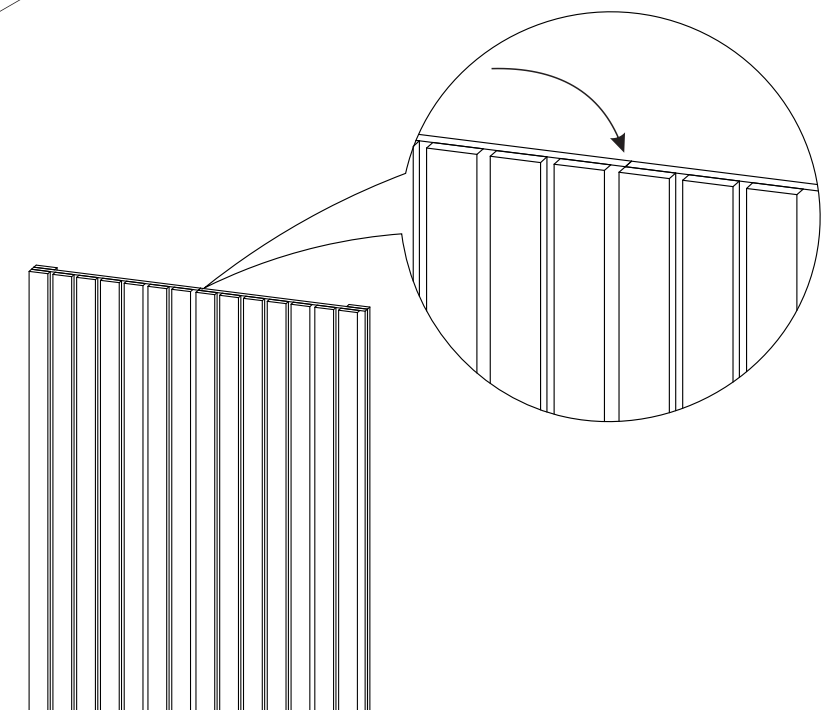
Atenção!

Deixar a furação escareada da peça 03 do lado do parafuso.



Atenção!

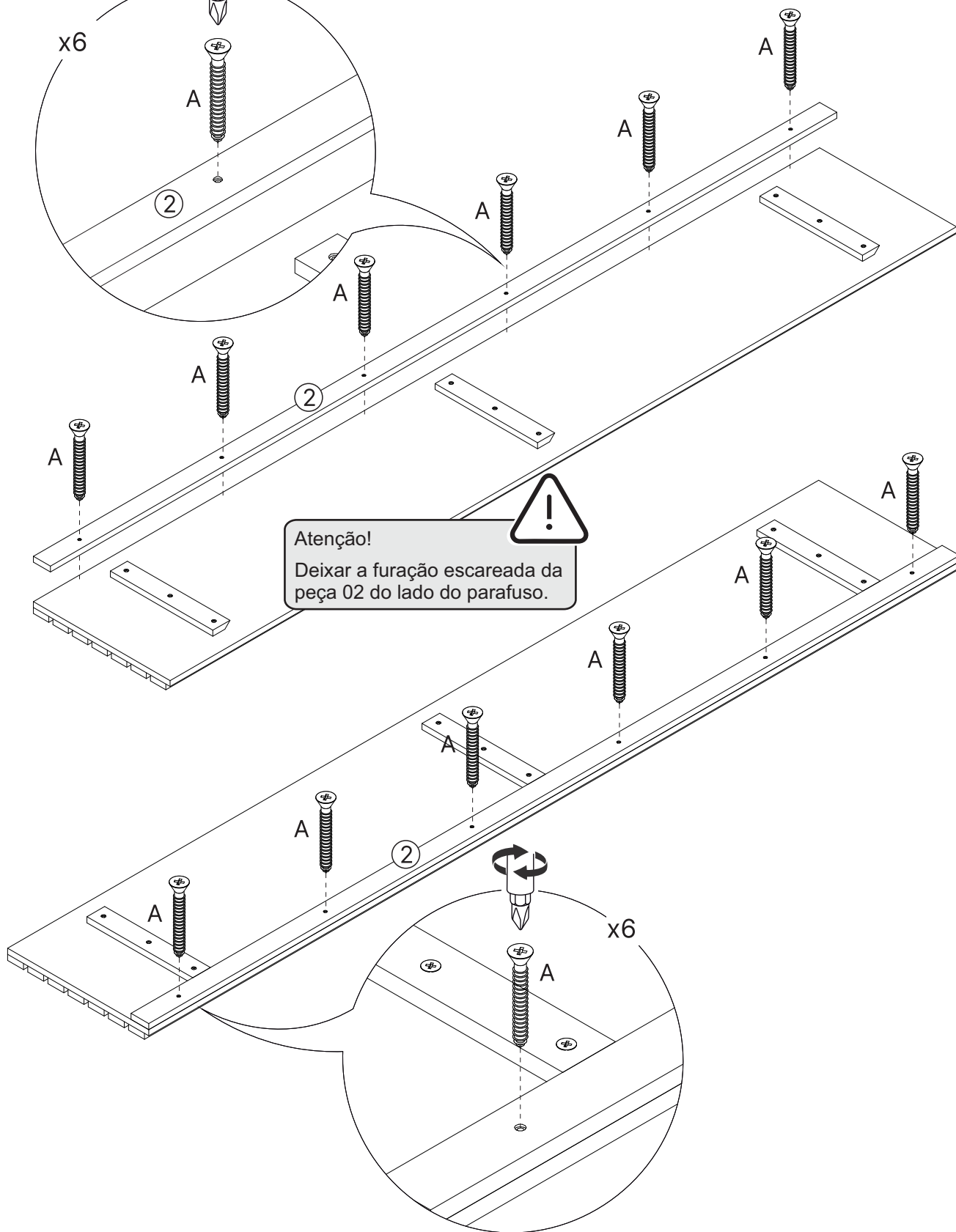
Verificar a configuração dos painéis antes de montar os montantes (peças 02), no próximo passo de montagem.



2



Fixe o montante (peça 2) nos painéis que inicia e que termina para dar acabamento nas extremidades após montado.



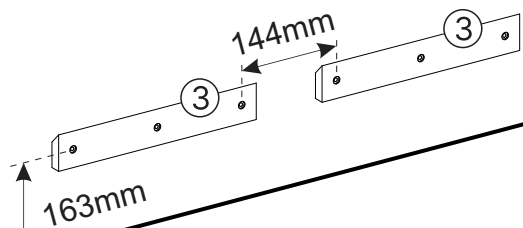
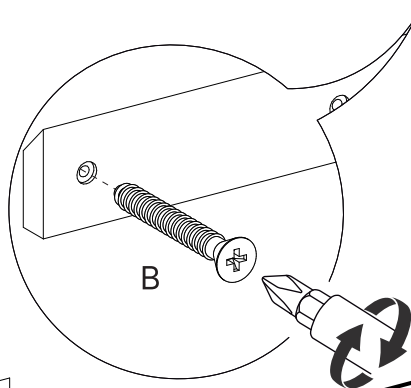
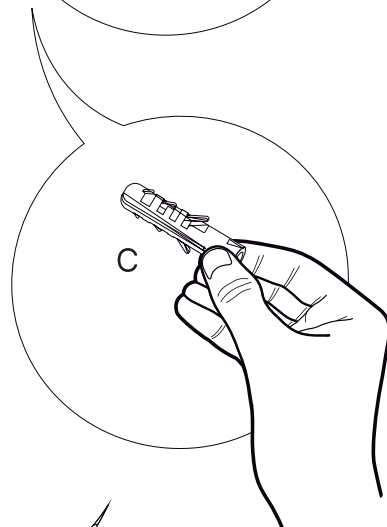
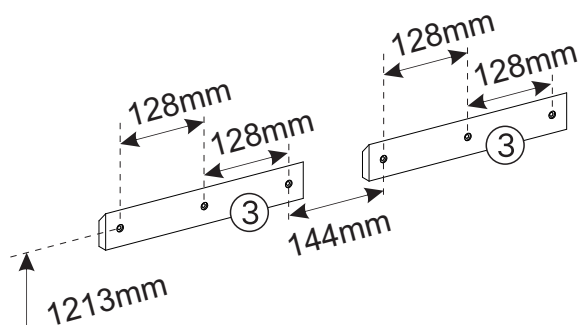
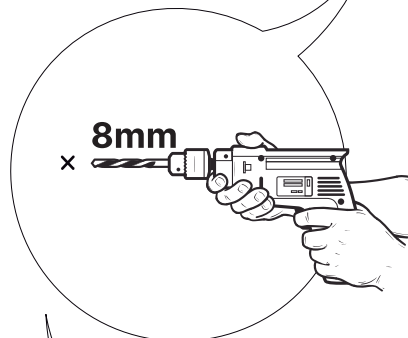
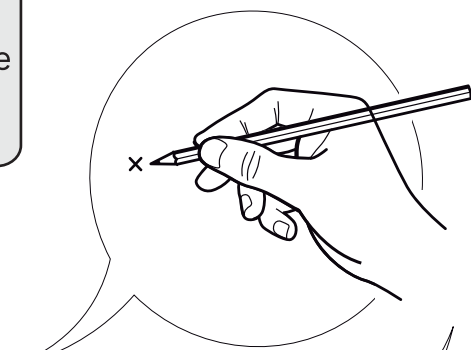
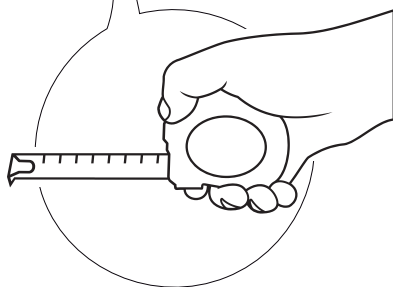
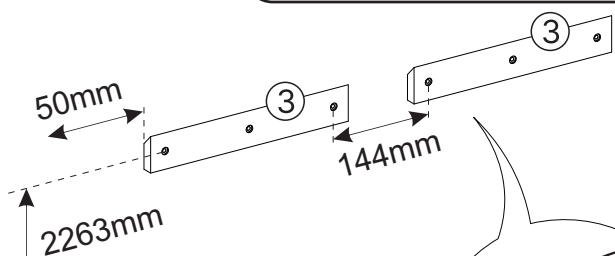
Atenção!

Deixar a furação escareada da peça 02 do lado do parafuso.

3



Para encostar o primeiro painel na parede ou objeto fixo, considere 50mm entre a parede e o primeiro calço (peça 3) a ser fixado.

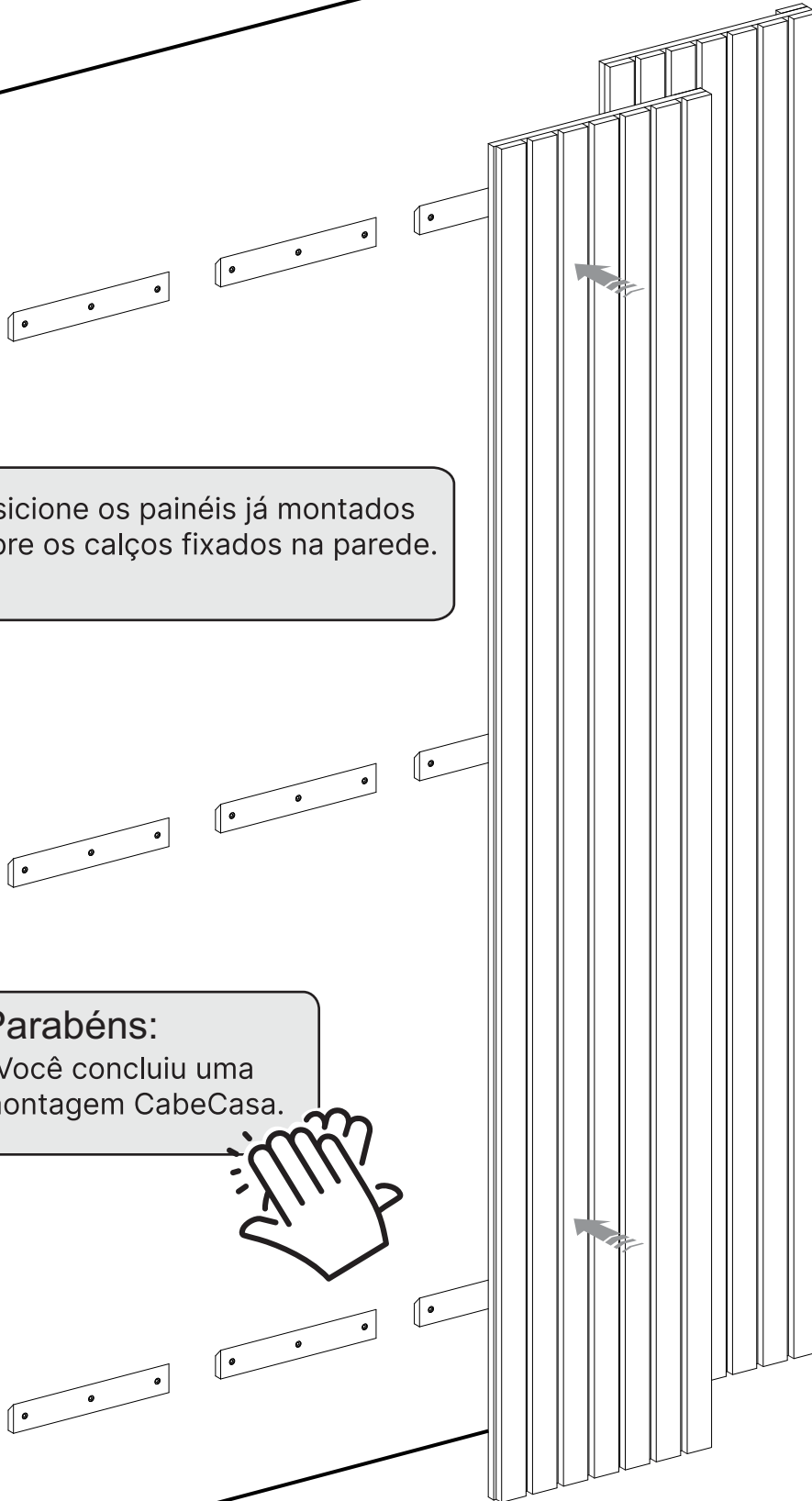


Siga as medidas desse passo para fixar os calços na parede, se caso haja mais painéis mantenha 144mm entre furos de cada calço.

4



Posicione os painéis já montados sobre os calços fixados na parede.



Parabéns:  
Você concluiu uma  
montagem CabeCasa.



Este produto pode ser composto por mais painéis, vendido separadamente. Caso tenha adquirido mais painéis siga os mesmos passos desse manual para complementar de acordo com a sua necessidade de tamanhos.

# Dicas para assegurar a garantia e prolongar a vida útil do seu móvel

## **Limpeza**

Use um pano macio, levemente umedecido com água. É possível o uso de detergente neutro, ou sabão neutro com água.

## **Manutenção**

Para garantir estabilidade e durabilidade, é recomendado reapertar os parafusos de tempos em tempos.

## **Ventilação**

A falta de ventilação e excesso de calor pode prejudicar a durabilidade e acabamento do produto.





madeira  
madeira  
**GABE**  
**GASA**

V.01