

## Manual de Montagem Cadeira Lavínea

(32) **3539-4170** | (32) **3574-3400**

www.somamoveis.com.br  
retirasoma@moveisimop.com.br  
Rua Rosália Valone, nº 20 - Bairro Floresta  
Tocantins/MG - Cep 36512-000

### CUIDADOS COM A LIMPEZA

**Não utilize:**

Álcool;  
Solventes;  
Acetona



**Utilize:**  
Pano seco  
e  
macio



## FICHA DE MANUTENÇÃO

CLIENTE: \_\_\_\_\_ DATA \_\_\_\_ / \_\_\_\_ / \_\_\_\_

ENDEREÇO: \_\_\_\_\_ BAIRRO \_\_\_\_\_

CIDADE: \_\_\_\_\_ ESTADO: \_\_\_\_\_

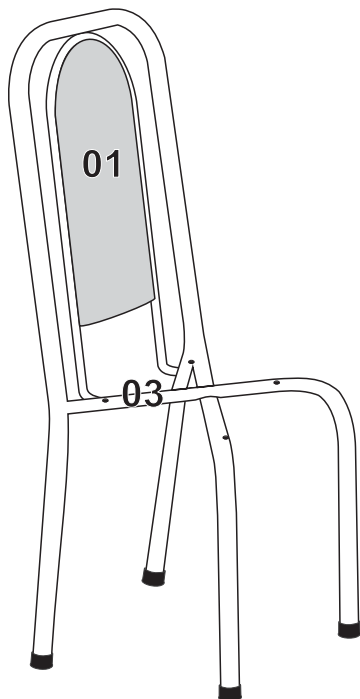
QUANT.	CÓDIGO DA PEÇA	DESCRIÇÃO DA PEÇA	DESCRIÇÃO DO PRODUTO	COR	MOTIVO

CÓDIGO DA PEÇA: O MESMO CÓDIGO DO ESQUEMA DE MONTAGEM

MOTIVO	DESCRIÇÃO	MOTIVO	DESCRIÇÃO
<input type="checkbox"/> 1	Vidro Quebrado	<input type="checkbox"/> 4	Peça Arranhada
<input type="checkbox"/> 2	Peça Danificada no Transporte	<input type="checkbox"/> 5	Diferença na Cor
<input type="checkbox"/> 3	Faltou na Embalagem/Ferragem	<input type="checkbox"/> 6	Outros - Especificar c/ Detalhes

**ATENÇÃO: Mercadoria danificada não devolvida até a 2ª tentativa será faturada para cliente.  
AS PEÇAS COM VIDROS E ESPELHOS COM ASSINATURA DE CONFERÊNCIA SERÃO REPOSTAS MEDIANTE COBRANÇA**

## 1º PASSO



### COMPONENTES - CADEIRAS LAVÍNEA

REF.	DESCRIÇÃO PEÇA	QTD	CODIGO
1	Encosto Estofado Lavínea	1	2101
2	Assento reto estofado	1	2054
3	Cadeira Lavínea	1	2099

**Obs.: O quantitativo das tabelas se refere a uma cadeira.**

### Obs.: Verifique os códigos B e C

Tubo Branco 1524 e 1526

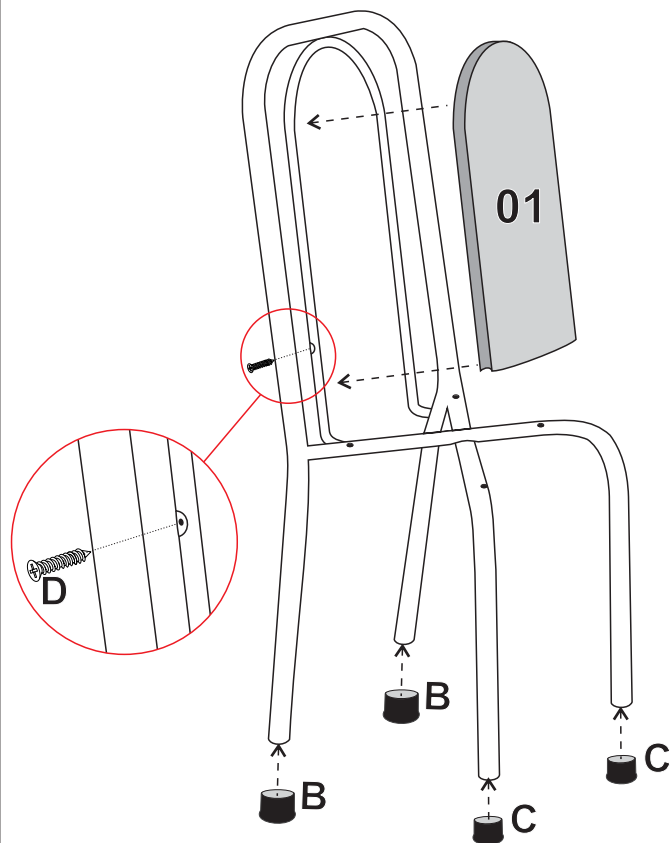
Demais tubos 1528 e 1529

### FERRAGENS E ACESSÓRIOS - CADEIRAS LAVÍNEA

REF.	DESENHO	DESCRIÇÃO PEÇA	QTD	CODIGO
A		Parafuso 4,0x35	4	5738
B		ponteira 1 1/4" externa	4	1524 ou 1526
C		Ponteira 1" externa	4	1528 ou 1529
D		Parafuso 3,5x35 encosto	1	1734

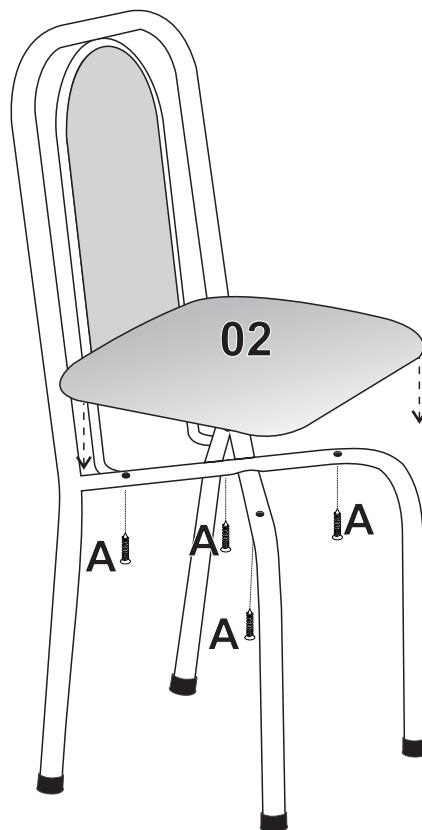
## 2º PASSO

Encaixe as Ponteiros externos (B) nos Pés traseiros e Ponteiros internos (C) nos pés frontais. Parafuse com (D) o encosto (01) conforme detalhe.



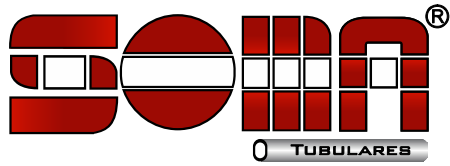
## 3º PASSO

Fixar o Assento (02) com Parafuso (A) de baixo para cima, conforme indicado.



- 1- Verifique todas as peças antes de iniciar a montagem;
- 2 - Ao separar as peças e ferragens, cuide para não danificá-las ou perdê-las;
- 3 - O móvel deverá ser montado no chão. Utilize a própria embalagem para proteger o móvel e não danificar o piso;
- 4 - Comece a montar seguindo as instruções passo a passo;
- 5 - No caso de alguma divergência, entre em contato imediatamente com a loja onde o mesmo foi comprado, para a solução do problema;
- 6 - Não seguimento das instruções, exime o fabricante de quaisquer responsabilidades futuras.

**O Fabricante se reserva no direito de efetuar modificações técnicas em seus produtos, sem aviso prévio, sempre que julgar conveniente.**



# Manual de Montagem

## Base 070/071

(32) **3539-4170** | (32) **3574-3400**

www.somamoveis.com.br

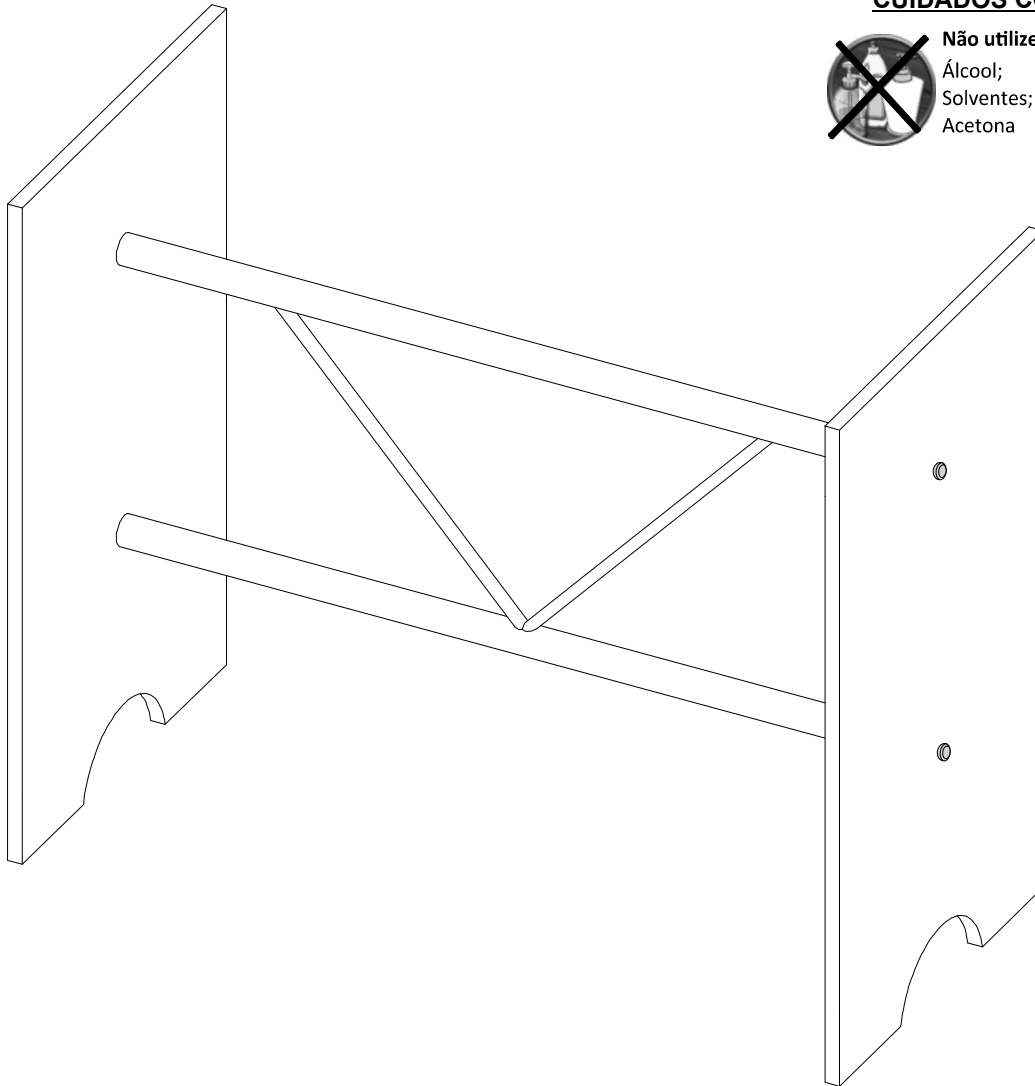
retirasoma@moveisimop.com.br

Rua Rosália Valone, nº 20 - Bairro Floresta  
Tocantins/MG - Cep 36512-000**CUIDADOS COM A LIMPEZA**

**Não utilize:**  
Álcool;  
Solventes;  
Acetona



**Utilize:**  
Pano seco  
e  
macio

**FICHA DE MANUTENÇÃO**

CLIENTE: \_\_\_\_\_ DATA \_\_\_\_/\_\_\_\_/\_\_\_\_

ENDEREÇO: \_\_\_\_\_ BAIRRO \_\_\_\_\_

CIDADE: \_\_\_\_\_ ESTADO: \_\_\_\_\_

QUANT.	CÓDIGO DA PEÇA	DESCRIÇÃO DA PEÇA	DESCRIÇÃO DO PRODUTO	COR	MOTIVO

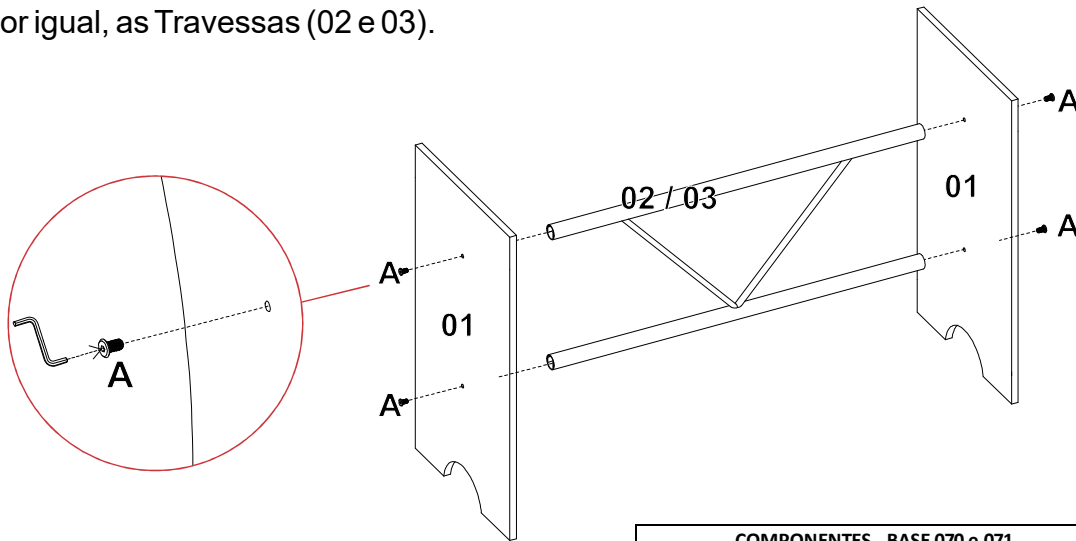
CÓDIGO DA PEÇA: O MESMO CÓDIGO DO ESQUEMA DE MONTAGEM

MOTIVO	DESCRIÇÃO	MOTIVO	DESCRIÇÃO
<input type="checkbox"/> 1	Vidro Quebrado	<input type="checkbox"/> 4	Peça Arranhada
<input type="checkbox"/> 2	Peça Danificada no Transporte	<input type="checkbox"/> 5	Diferença na Cor
<input type="checkbox"/> 3	Faltou na Embalagem/Ferragem	<input type="checkbox"/> 6	Outros - Especificar c/ Detalhes

**ATENÇÃO: Mercadoria danificada não devolvida até a 2ª tentativa será faturada para cliente.****AS PEÇAS COM VIDROS E ESPELHOS COM ASSINATURA DE CONFERÊNCIA SERÃO REPOSTAS MEDIANTE COBRANÇA**

## 1º PASSO

Ao montar a mesa encaixar a Travessa (02 ou 03) nos pés (070/071), colocar todos os Parafusos (A) e aperte por igual, as Travessas (02 e 03).



### FERRAGENS E ACESSÓRIOS - BASE 070

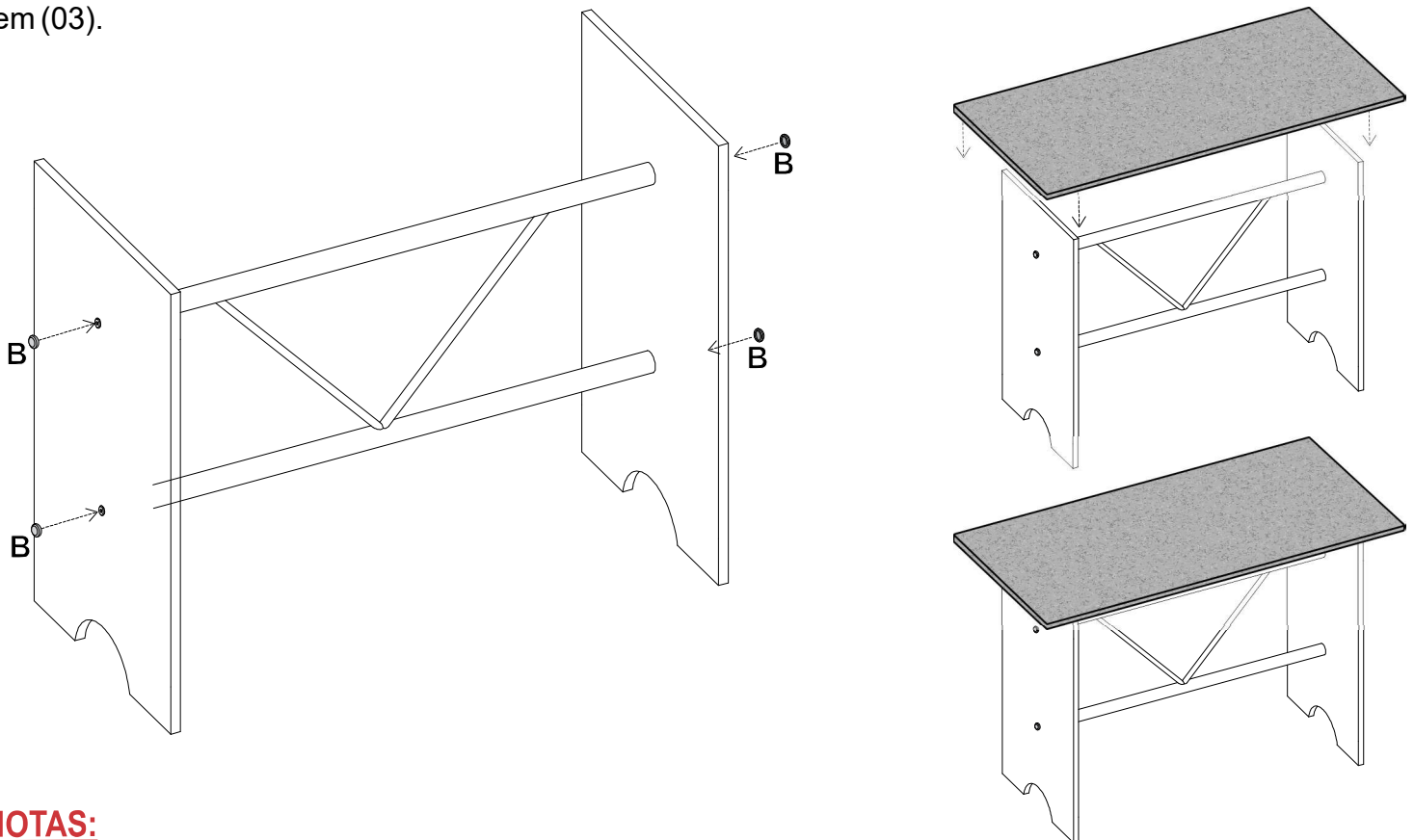
### COMPONENTES - BASE 070 e 071

REF.	DESENHO	DESCRIÇÃO PEÇA	QTD	CODIGO	REF.	DESCRIÇÃO PEÇA	QTD	CODIGO
A		Parafuso 1/4x 14 mm	16	9010	1	Pe 070 (Pedra)	2	5050
B		Tampa furo 13mm	16	1553	2	Travessa 1" 1/4x 83 cm	1	5054
					3	Travessa 1" 1/4x 119 cm	1	5053

## 2º PASSO

Após efetuar o aperto, coloque as tampas de parafuso (B), e coloque o tampo de Pedra:

Dimensões (140x75cm) para Travessa 1" 1/4x83cm item (02) ou (180x75cm) para Travessa 1" 1/4x119cm item (03).



## NOTAS:

- 1 - O item (02) **Travessa 1" 1/4x83cm**, usar apenas nas Bases com tampo de 140x75cm;
- 2 - O item (03) **Travessa 1" 1/4x119cm**, usar apenas nas Bases com tampo de 180x75cm;

- 1- Verifique todas as peças antes de iniciar a montagem;
- 2 - Ao separar as peças e ferragens, cuide para não danificá-las ou perdê-las;
- 3 - O móvel deverá ser montado no chão. Utilize a própria embalagem para proteger o móvel e não danificar o piso;
- 4 - Comece a montar seguindo as instruções passo a passo;
- 5 - No caso de alguma divergência, entre em contato imediatamente com a loja onde o mesmo foi comprado, para a solução do problema;
- 6 - Não seguimento das instruções, exime o fabricante de quaisquer responsabilidades futuras.

**O Fabricante se reserva no direito de efetuar modificações técnicas em seus produtos, sem aviso prévio, sempre que julgar conveniente.**

# Agora que você já comprou o seu móvel, ele merece ser montado do jeito certo.

Erros de montagem causam mais de **60%** dos danos em móveis.

## Por que contratar?

Tranquilidade do **início ao fim** da montagem



### PROFISSIONAIS QUALIFICADOS

Especialistas certificados na **MadeiraMadeira Serviços**.



### FERRAMENTAS PROFISSIONAIS

que **protegem** seus móveis.



### AGENDAMENTO EM 24 HORAS

escolha a data e o turno **ideais para** você.



### GARANTIA DE 3 MESES

de cobertura **completa**.

**Mais de 1 MILHÃO DE MONTAGENS**  
★ com avaliação 4.7 ★

#### Mariana S., São Paulo

"Chegaram no horário e montaram tudo rapidamente. Serviço incrível!"



#### Carlos R., Belo Horizonte

"Tentei montar sozinho e foi um desastre. Com a **MadeiraMadeira Serviços** ficou perfeito."



#### Ana P., Rio de Janeiro

"Agendamento ágil e **montagem pontual e perfeita**. Recomendo demais!"



## Agende agora pelo QR Code

Madeira**Madeira** Serviços · Atendimento em todo o Brasil



Escaneie o QRCode