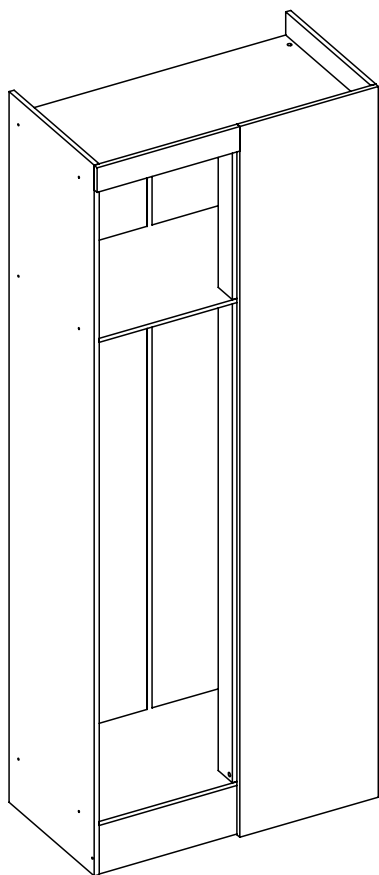


# MODULO CANTO SMART GR1012S



Siga Móveis Rodial



## Parabéns

Você acabou de receber um produto exclusivo da Móveis Rodial!

## Informações Úteis

É recomendada a prévia leitura de toda a instrução de montagem e conferência das peças e componentes antes de iniciar a montagem do produto.

A montagem do produto deverá ser feita em superfície limpa e plana. Aconselhamos utilizar a embalagem do produto para forrar o chão a fim de não danificar o produto.

Durante a montagem evite batidas e contato com objetos cortantes. Observar as cargas máximas suportado pelo produto.

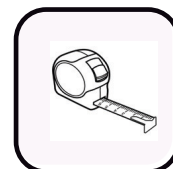
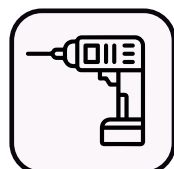
## Limpeza

Retire o pó com uma flanela seca e depois utilize um pano macio umedecido com água.

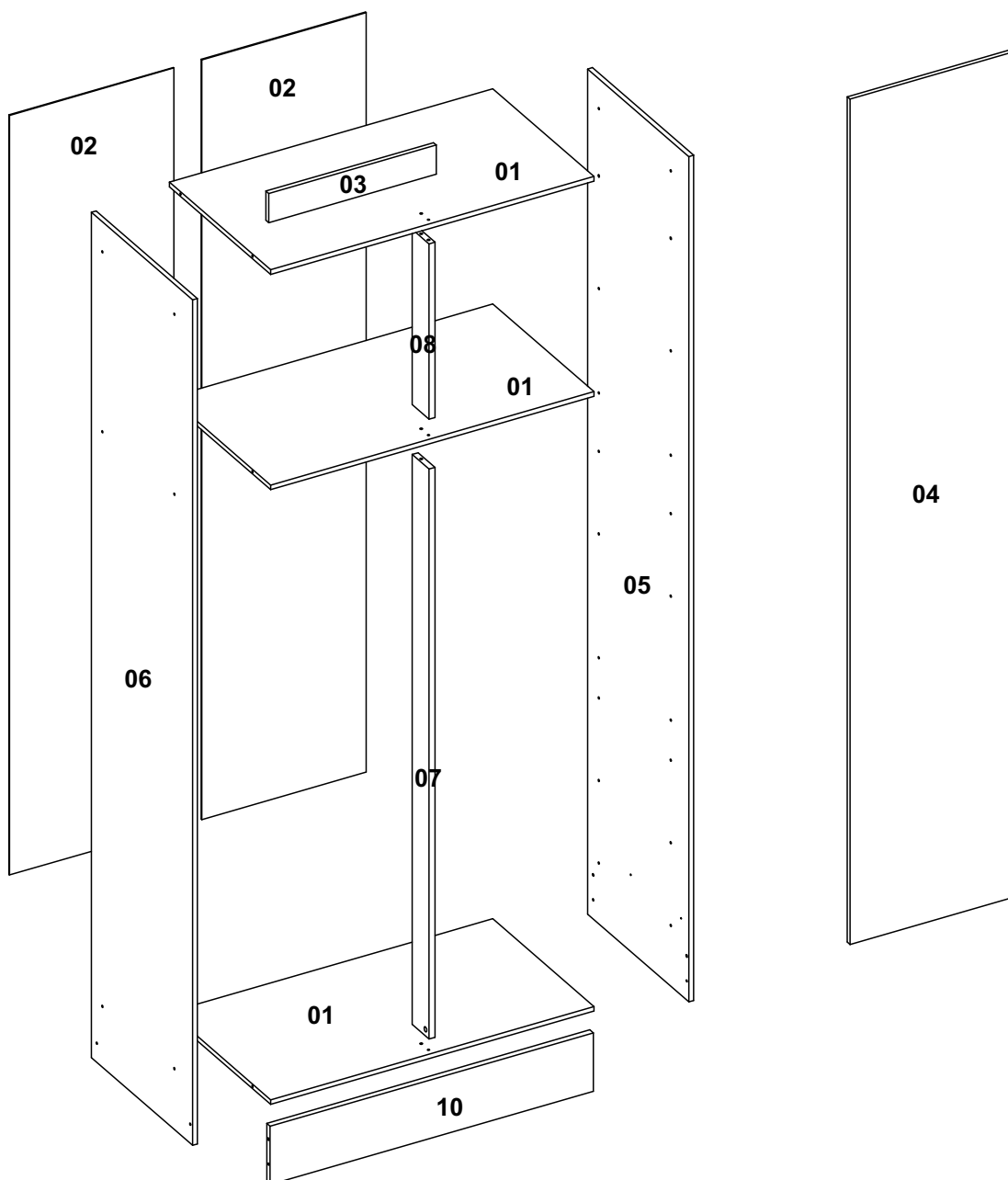
Não utilizar produtos químicos e abrasivos



90min

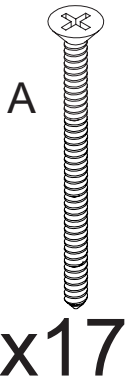


Nº DA PEÇA	DESCRIÇÃO	QTD	CÓD. BRANCO	CÓD. CINAMOMO	CÓD. CINAMOMO OFF WHITE	CÓD. CINAMOMO CHUMBO	CÓD. CINAMOMO VERDE
1	CHAPÉU 830X450X12	3	31144	30769	30769	30769	30769
2	COSTA 1950X422X3	2	32986	32765	32765	32765	32765
3	ENCABEÇAMENTO 430X75X12	1	32988	32767	32767	32767	32767
4	FRONTAL 2170X423X12	1	32992	32772	32772	32772	32772
5	LATERAL 2170X450X12 DIR	1	32999	32776	32776	32776	32776
6	LATERAL 2170X450X12 ESQ	1	32998	32779	32779	32779	32779
7	PILASTRA 1463X75X15	1	31142	30765	30765	30765	30765
8	PILASTRA 450X75X15	1	31143	30766	30766	30766	30766
10	RODAPÉ FRONTAL 830X150X15	1	30045	30379	30379	30379	30379



# Lista de Ferragens

Parafuso 4,0x40 - Cod.3983



Parafuso 3,5x12 Cód.3385



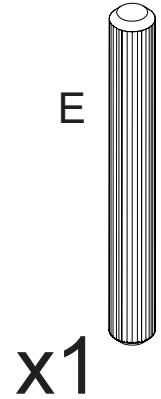
Porca plástica Cód.29468



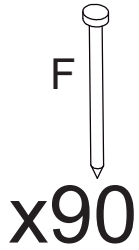
Cavilha 6x30 Cód.3881



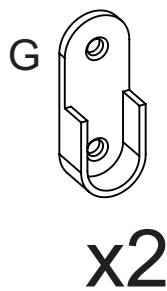
6x50-Cod 8686



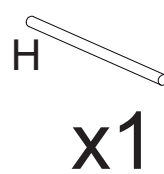
Prego 10x10 Cód.3875



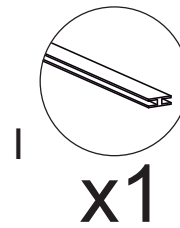
Cod 10865



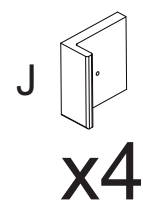
CABIDEIRO



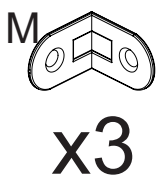
1875mm



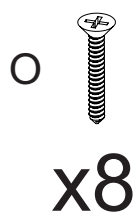
Sapata simples Cód.15597



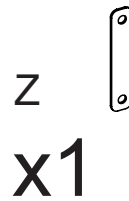
Cod 3882



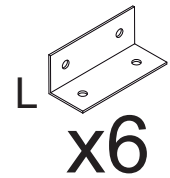
3,5x25-cod 7182

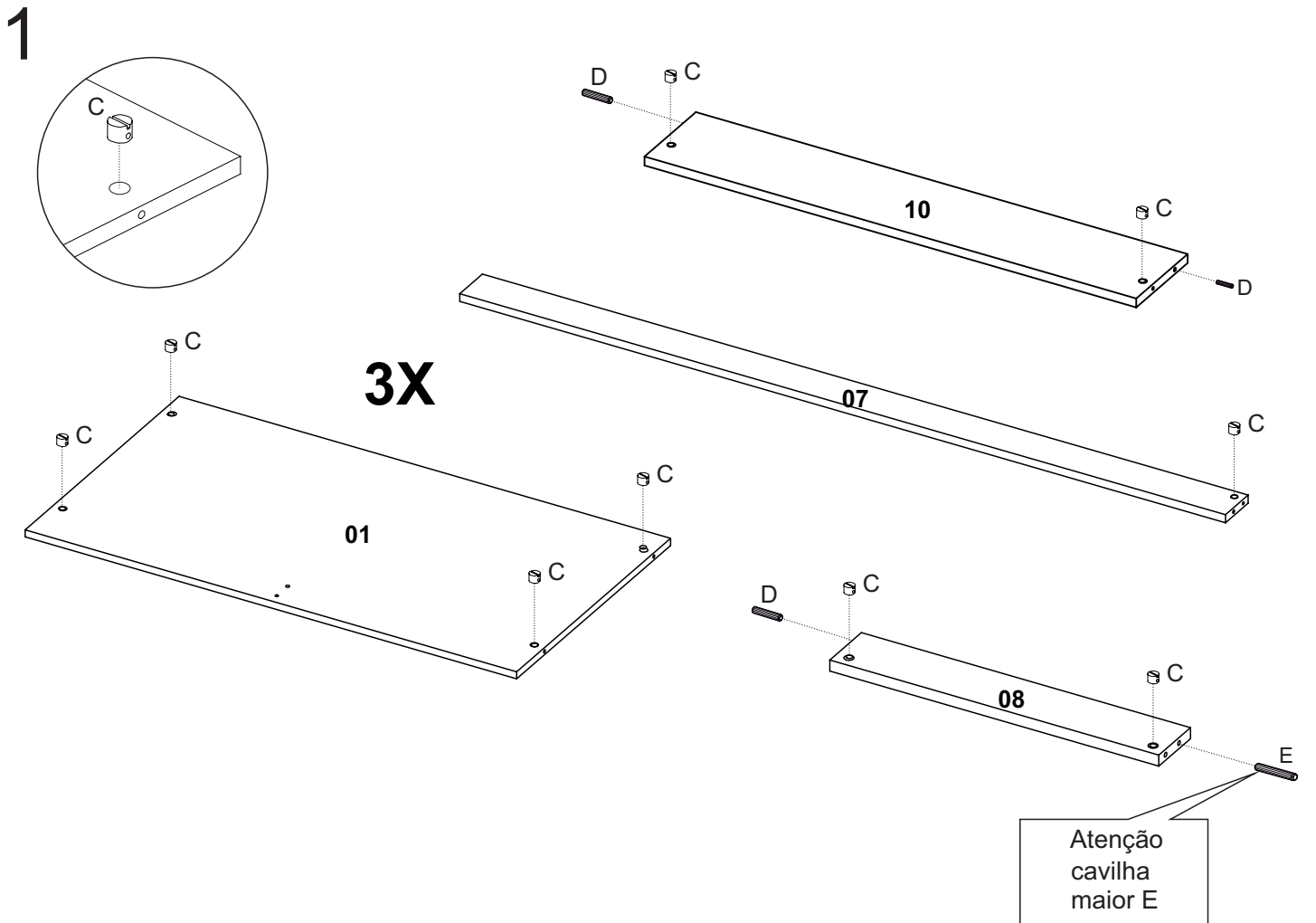
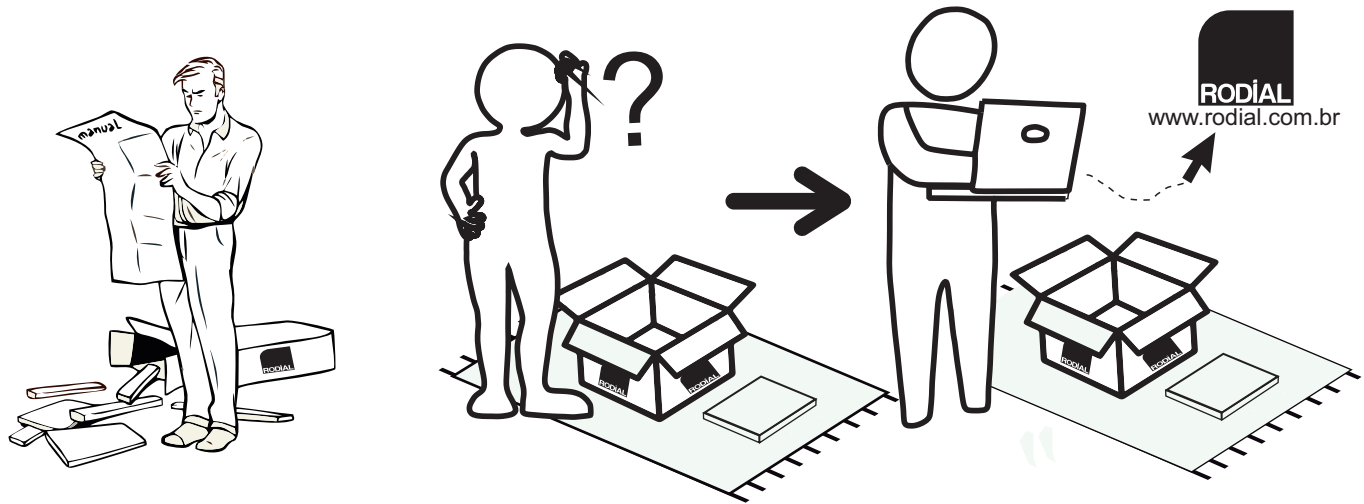
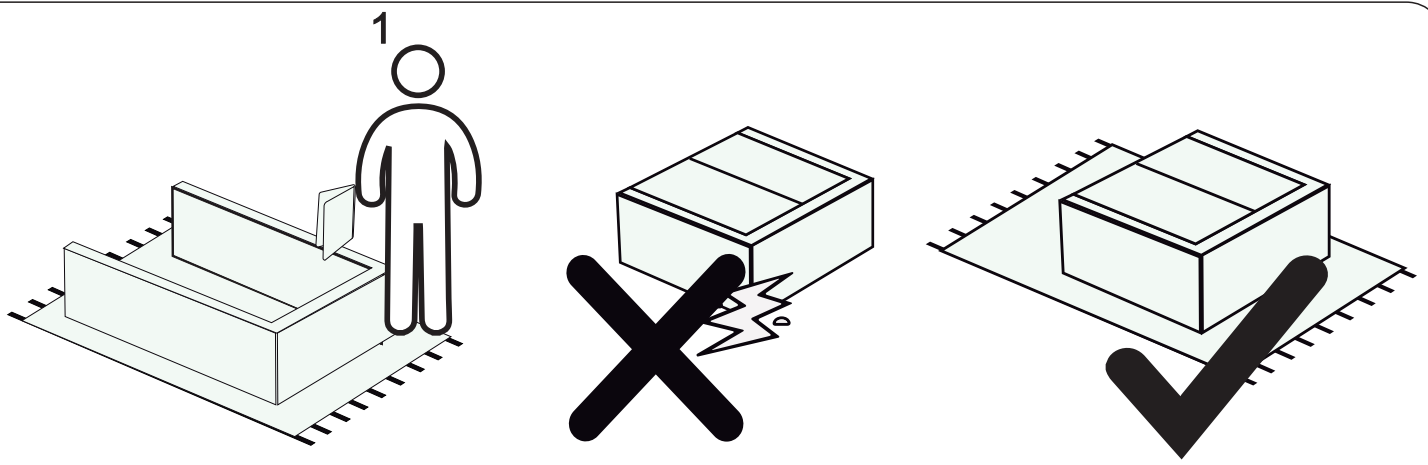


6x20-Cod 26366

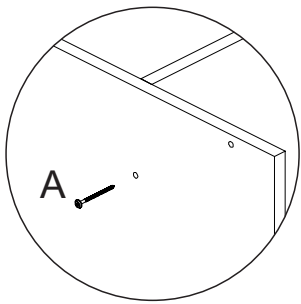
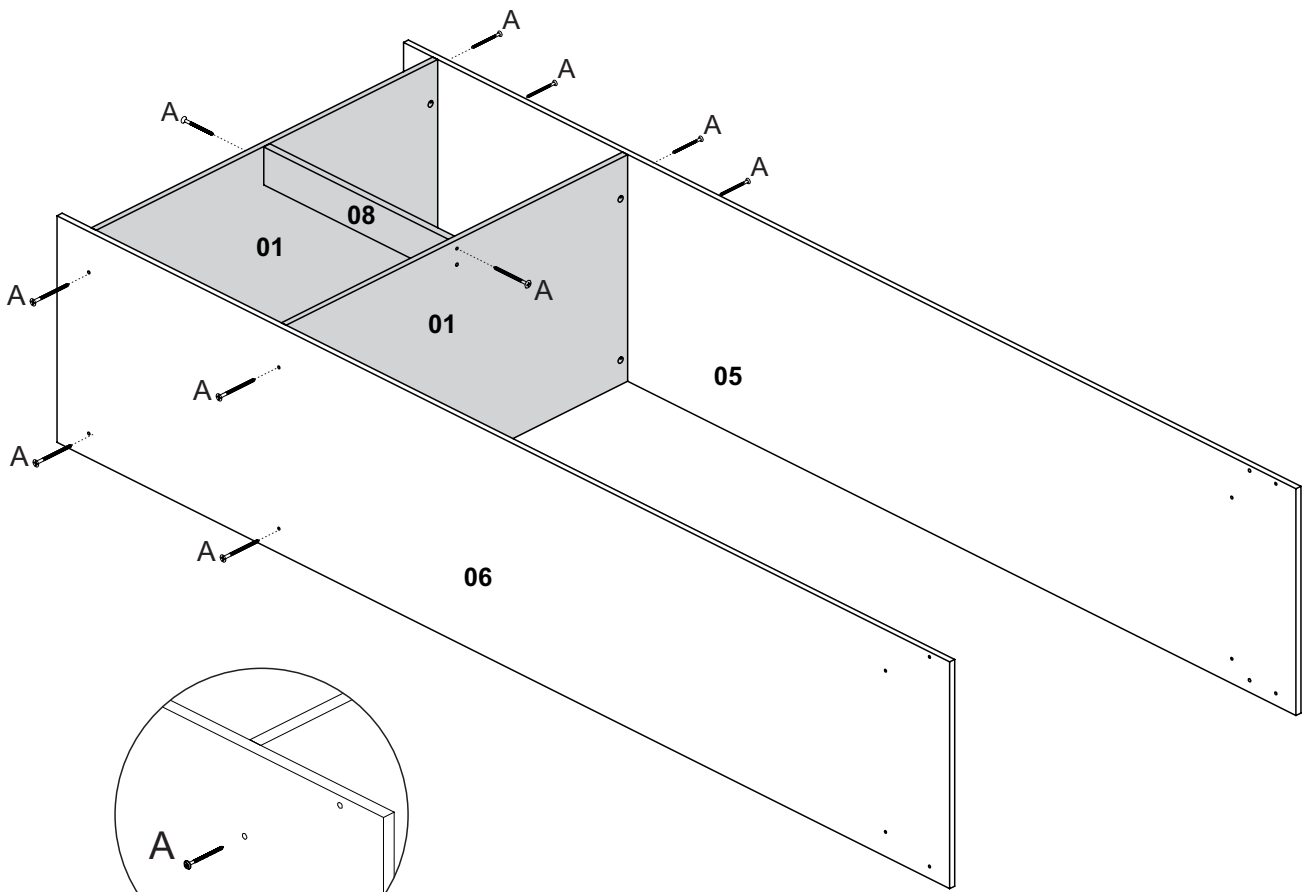


Cantoneira dupla Cód.11409

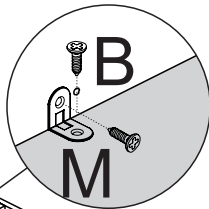
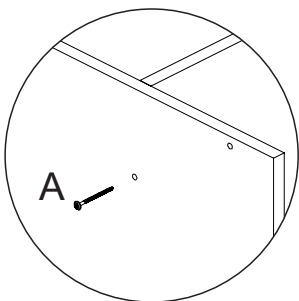
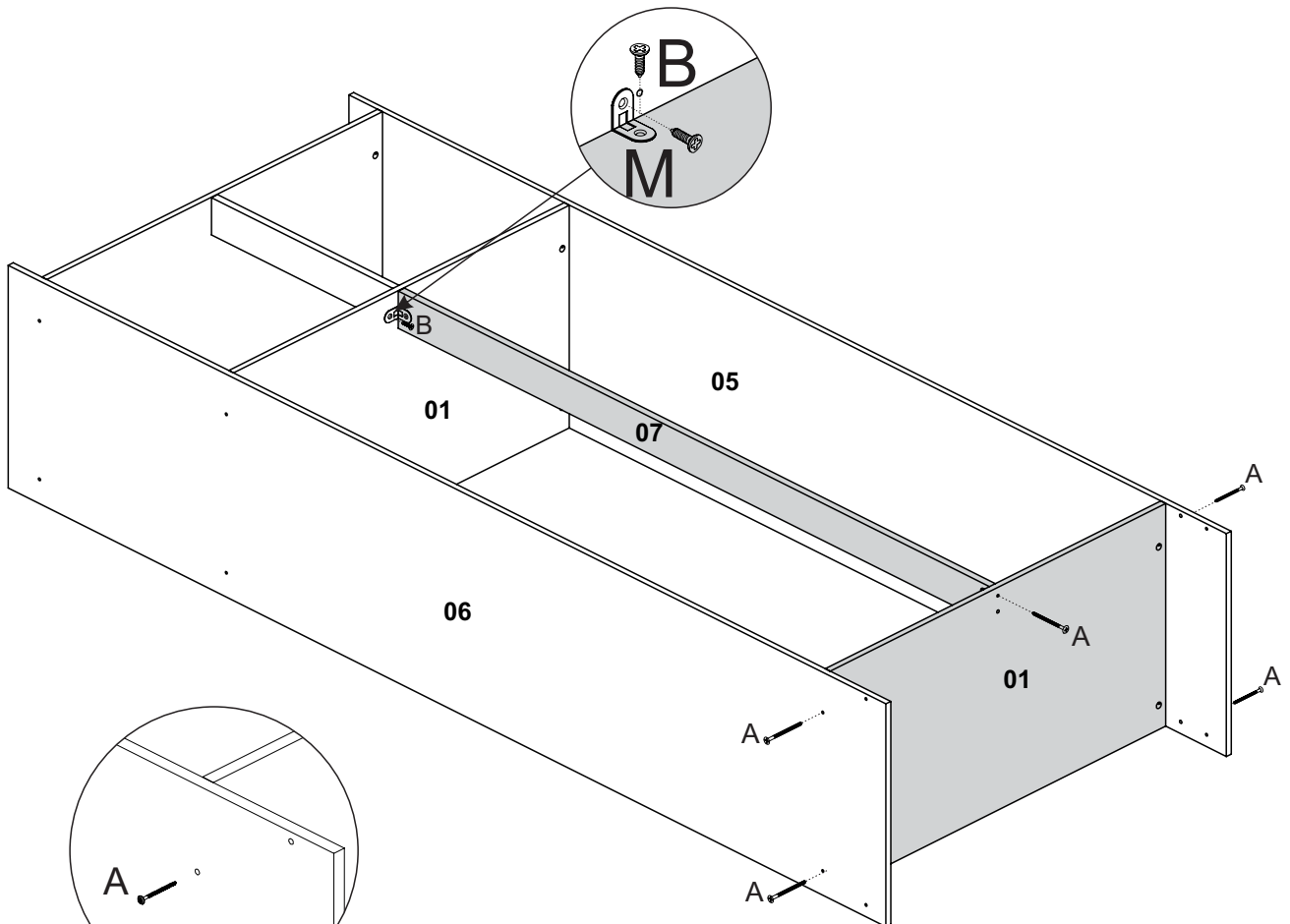




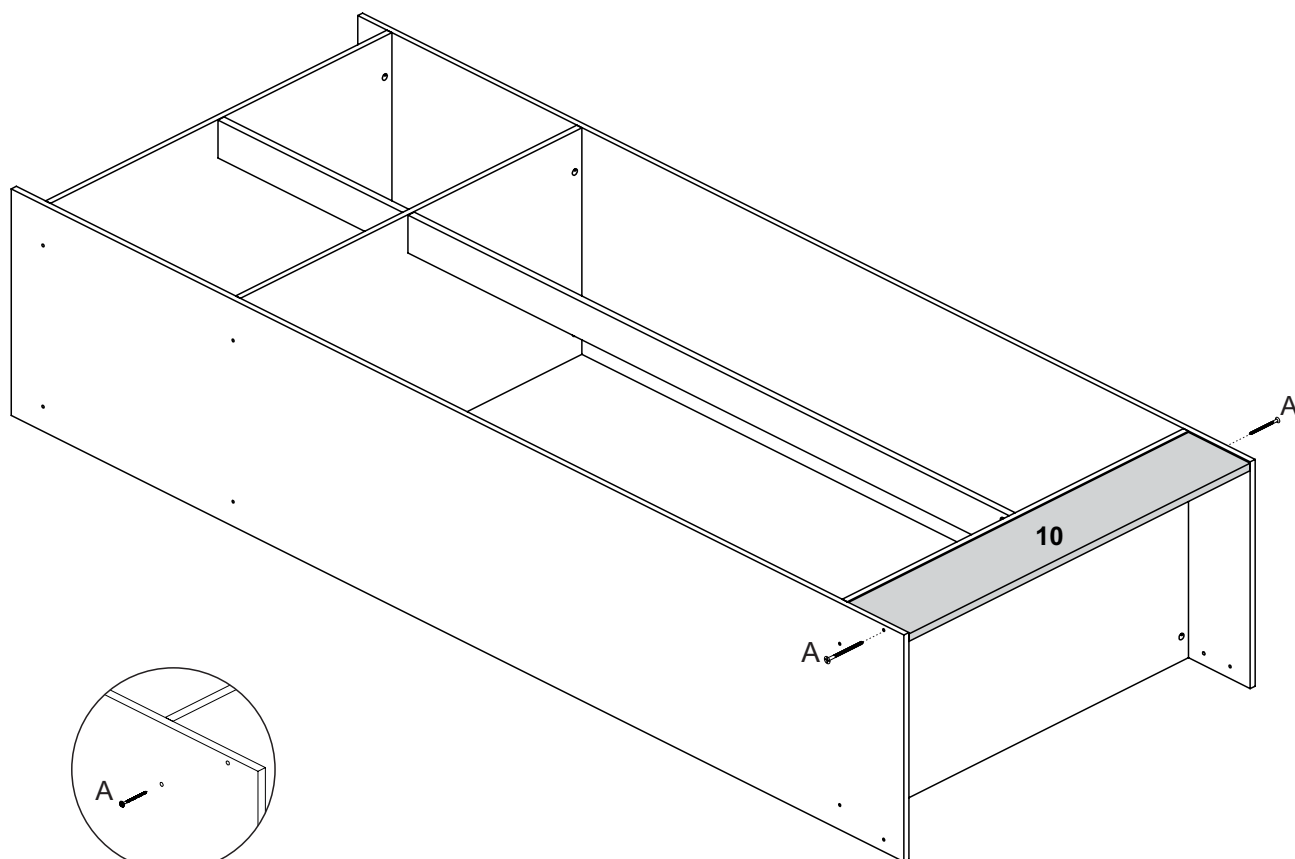
2



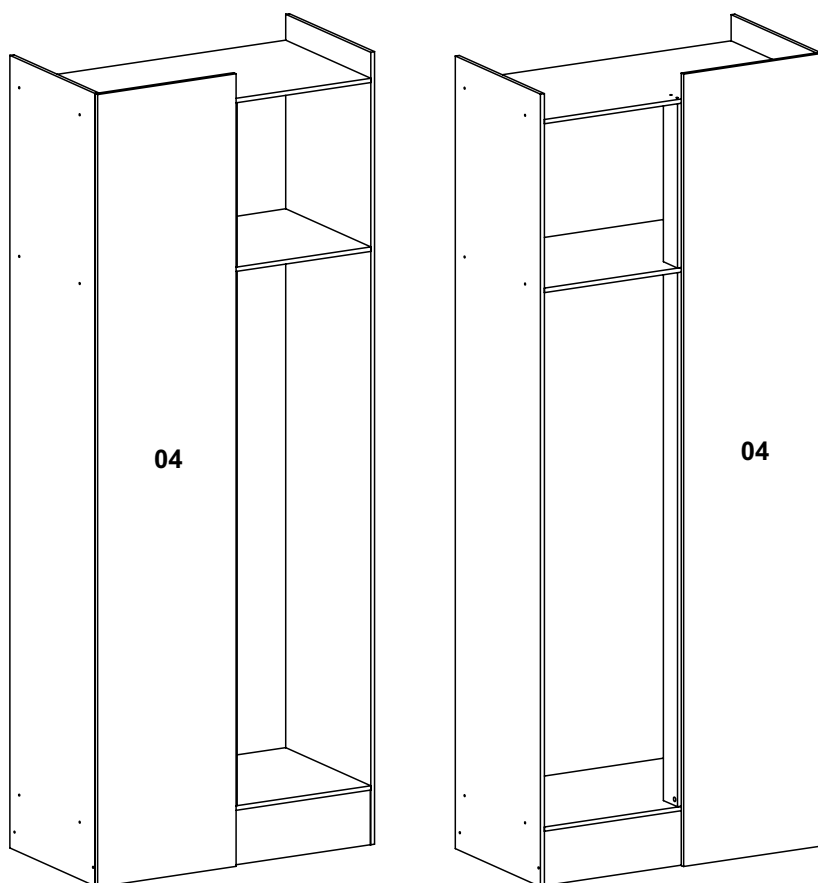
3



4



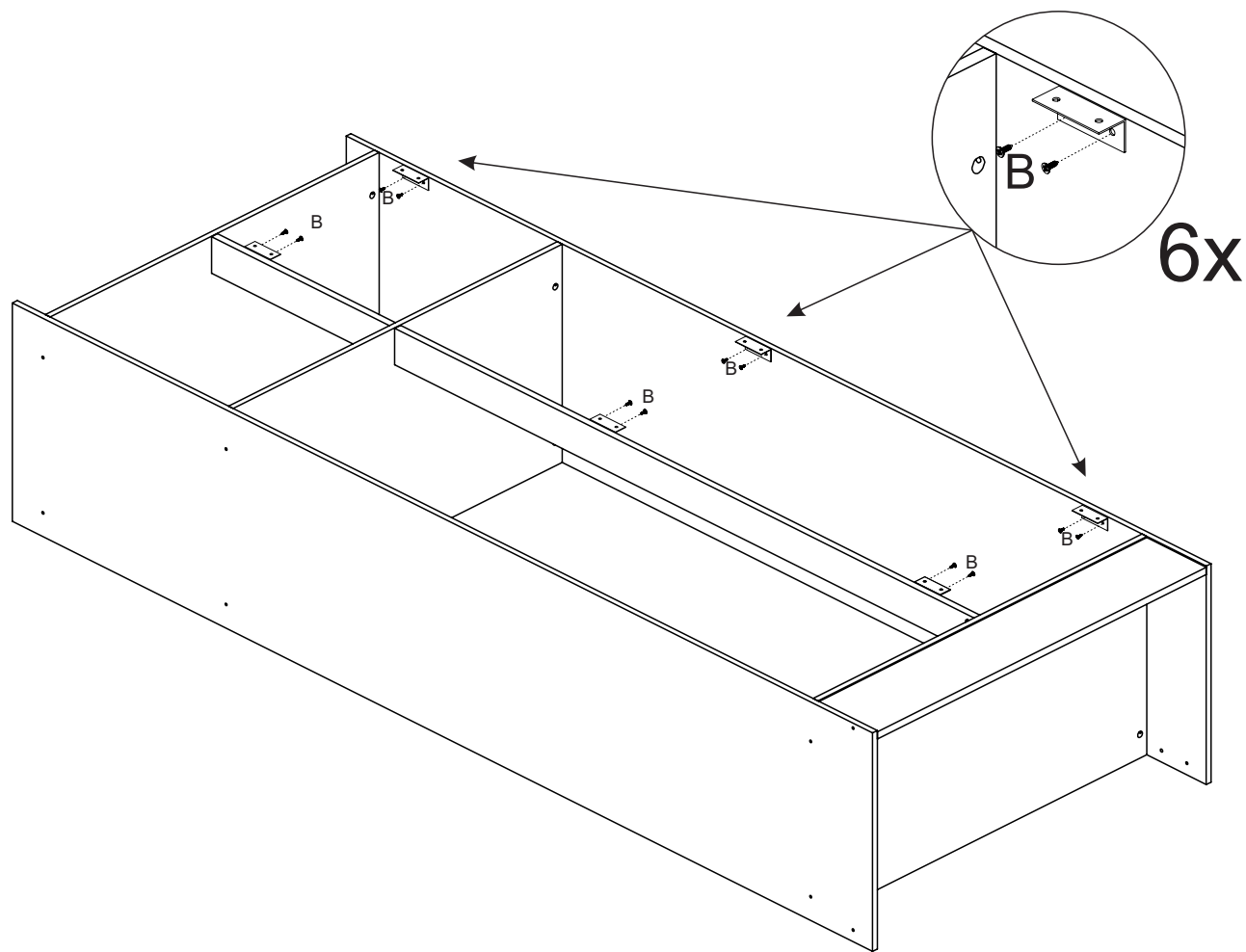
5



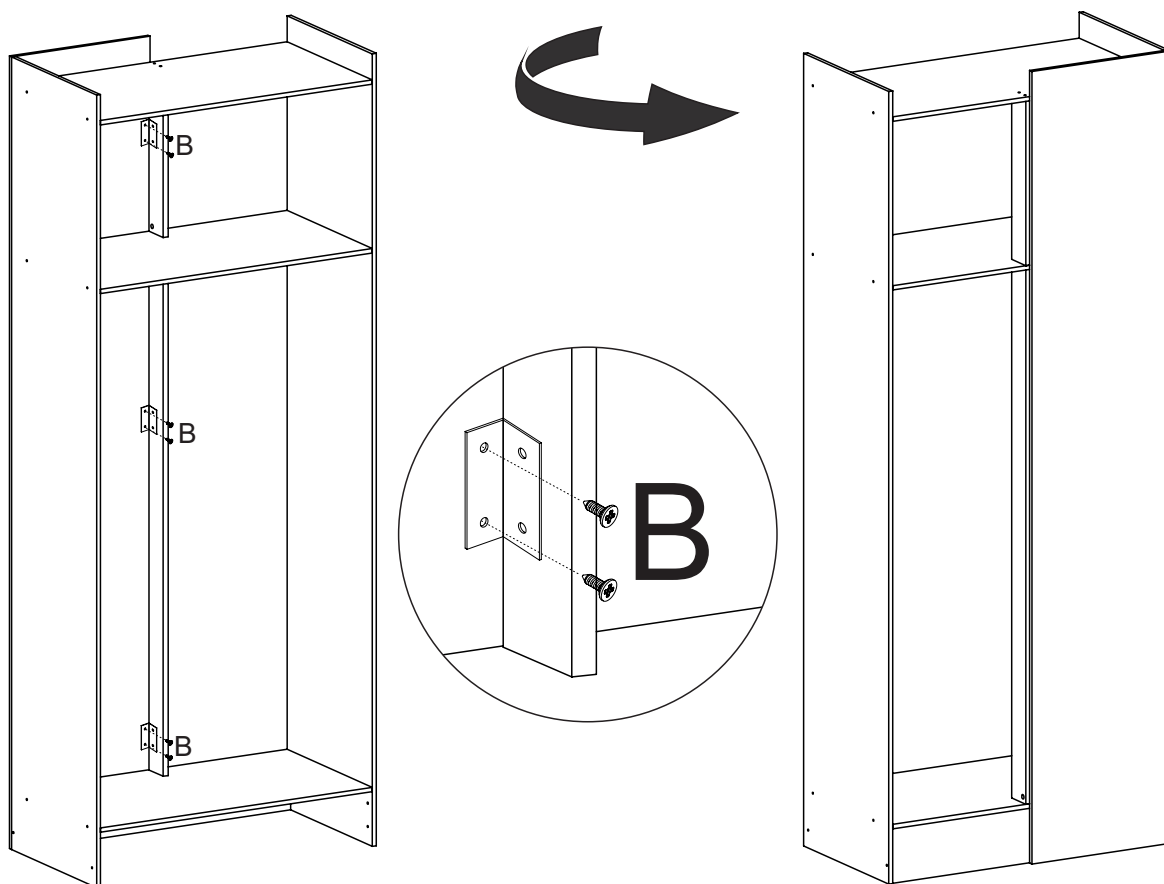
## Atenção

Esse produto permite a fixação da porta com abertura para ambos os lados, Observe o melhor lado para a abertura conforme a disponibilização do ambiente antes de fixar o frontal 04.

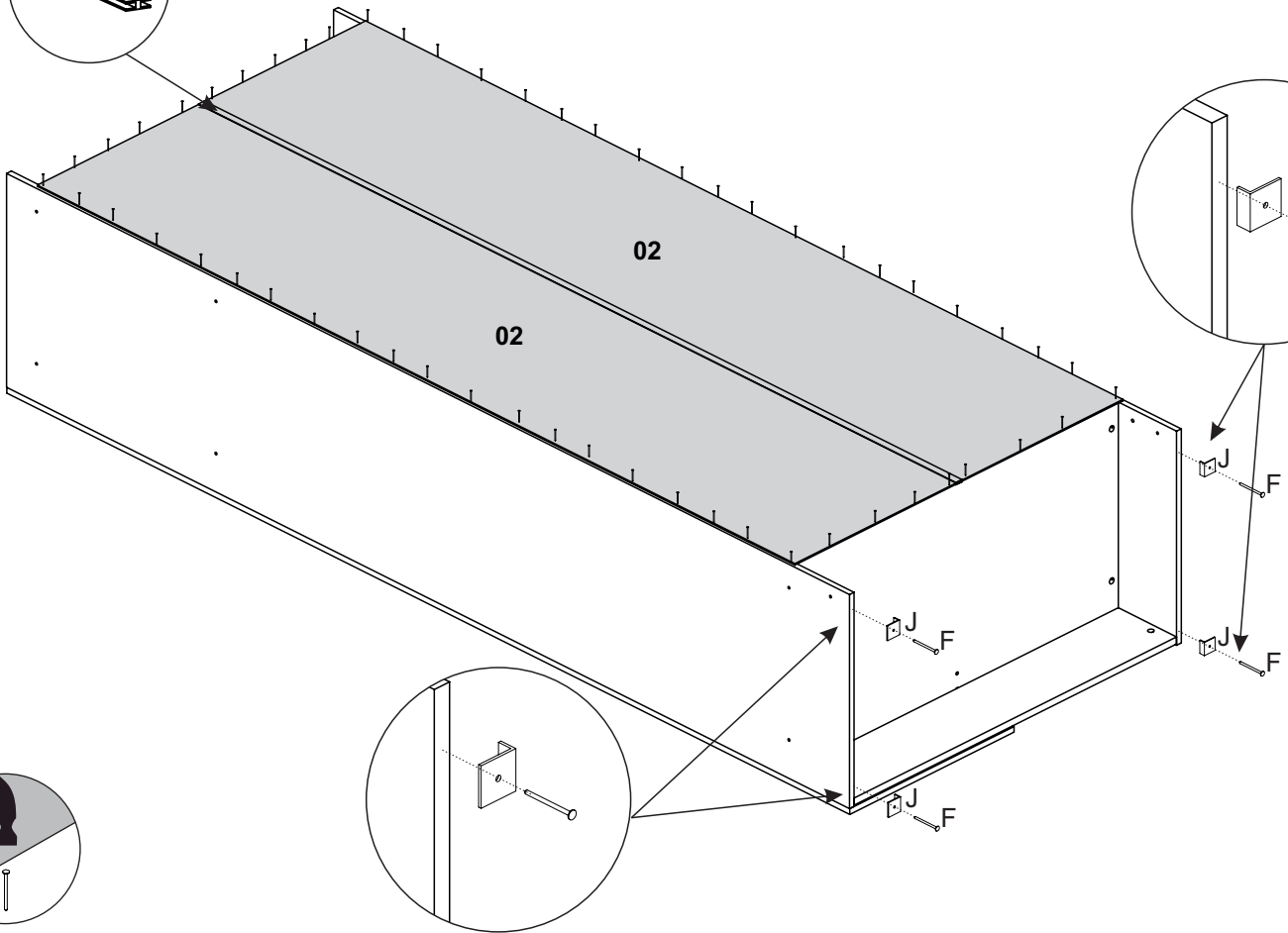
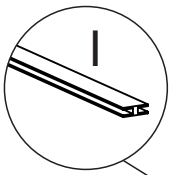
6



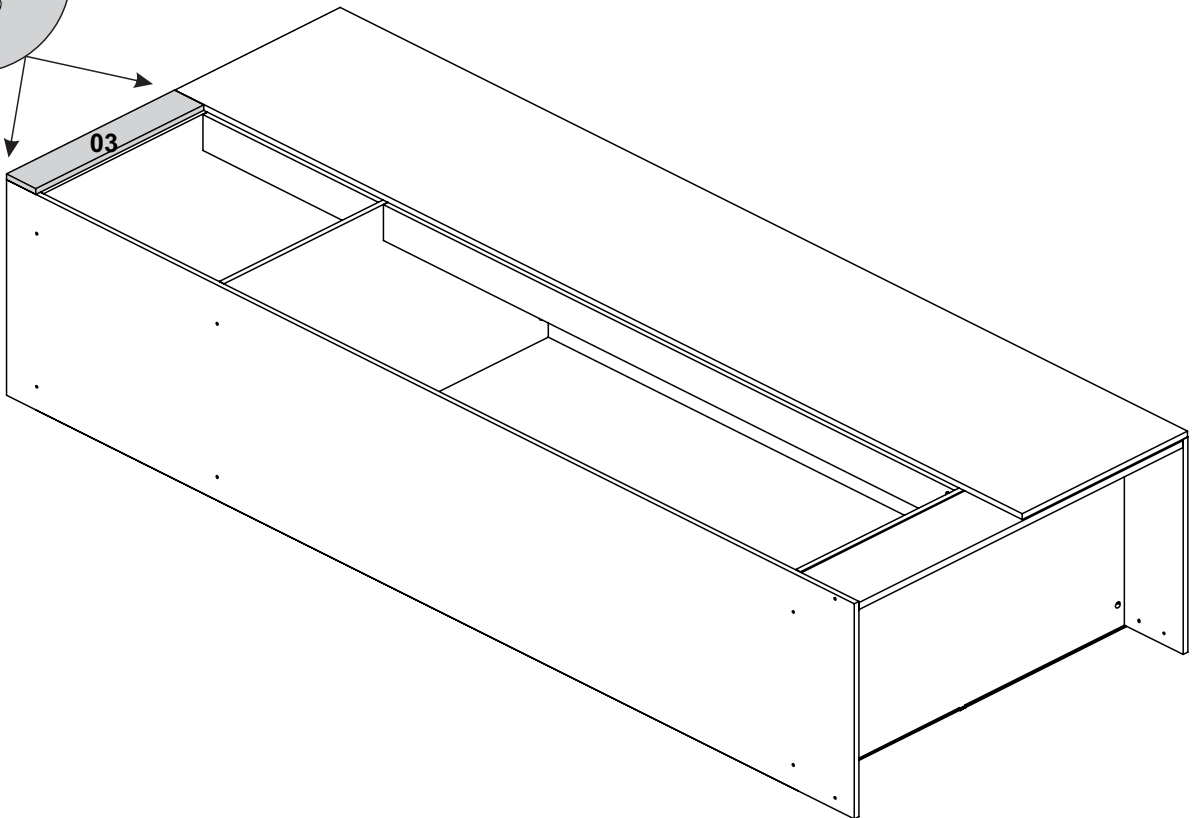
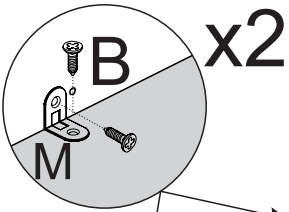
7



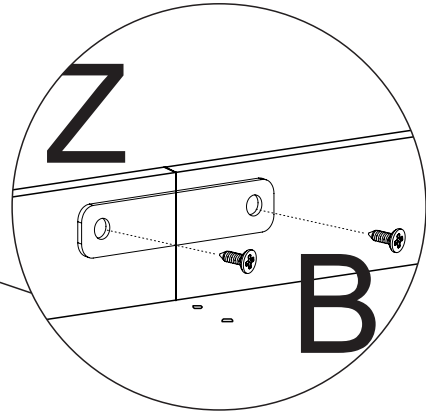
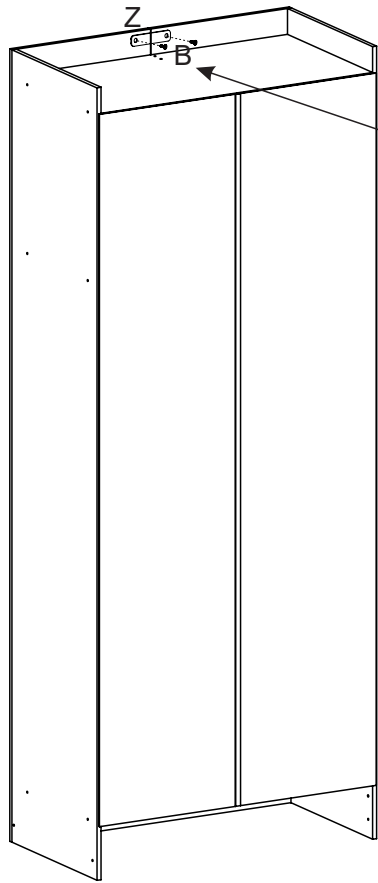
8



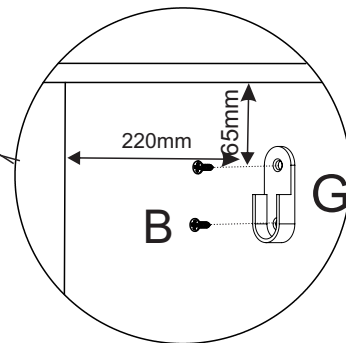
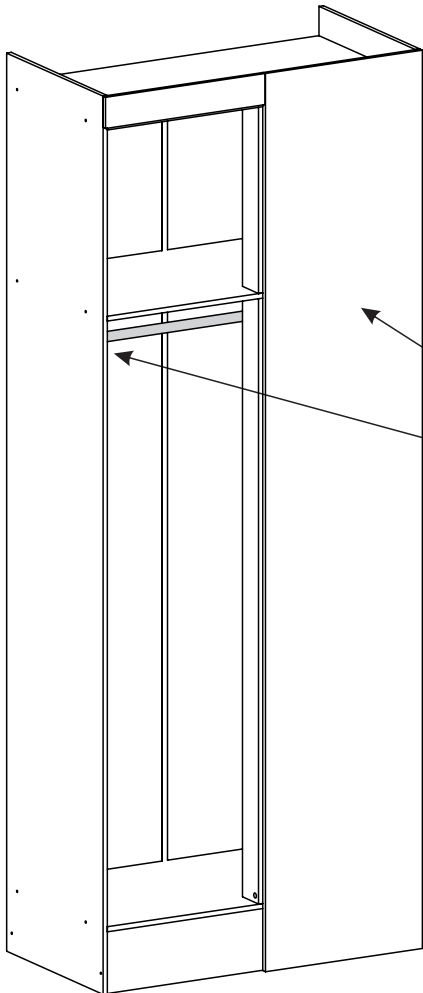
9



10



11



15

# União dos Módulos(opcional)

