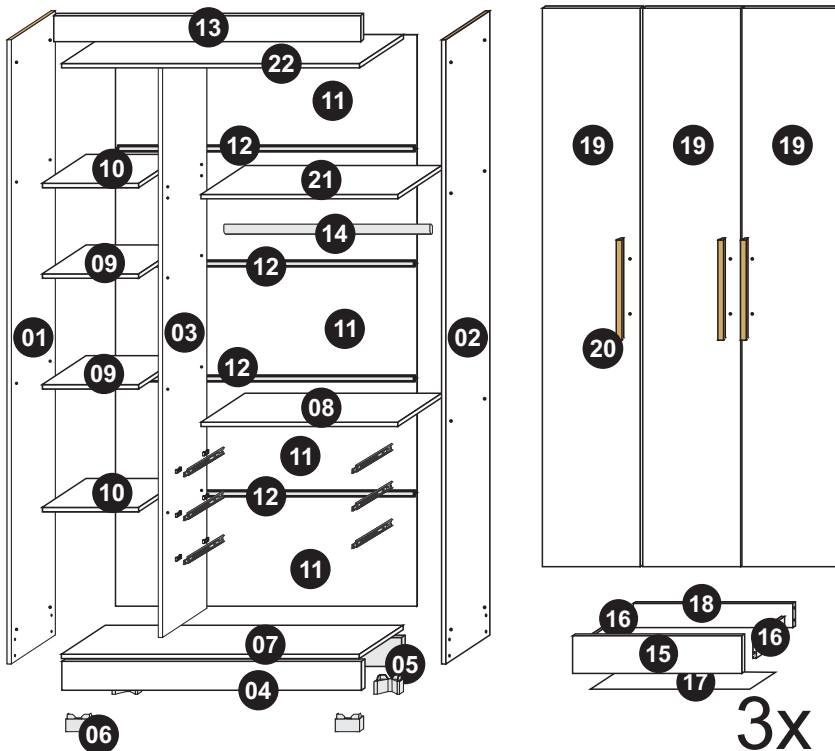
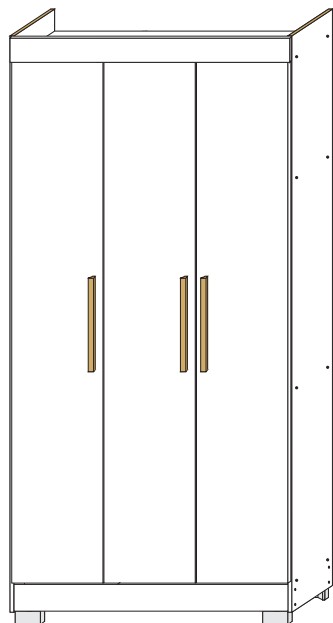


Recomendamos que a montagem seja feita por um montador profissional.

Peças:

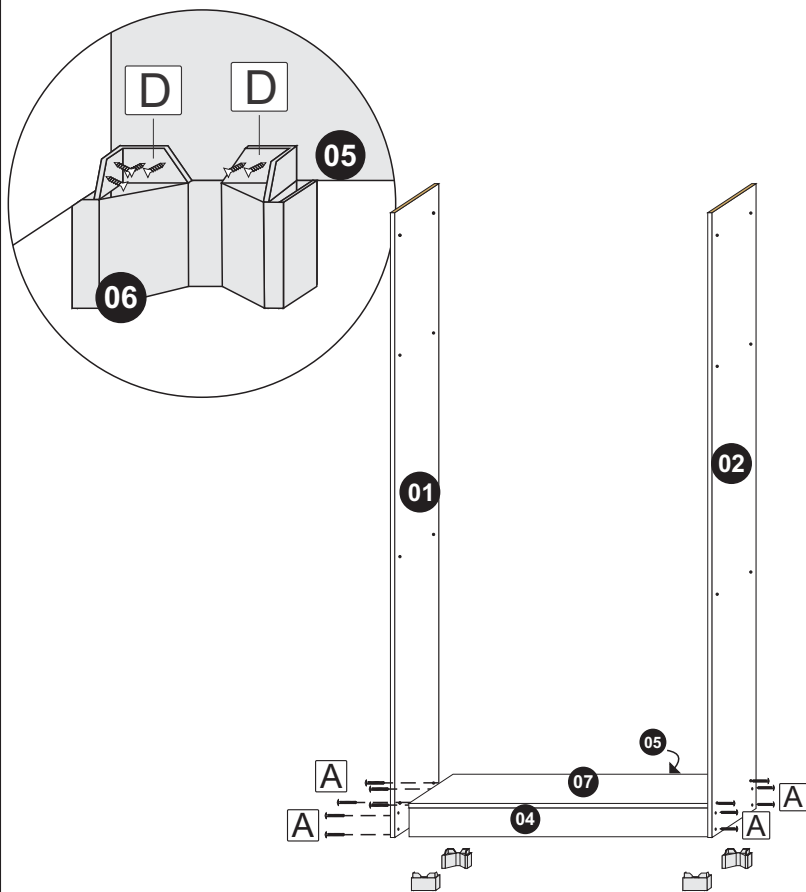


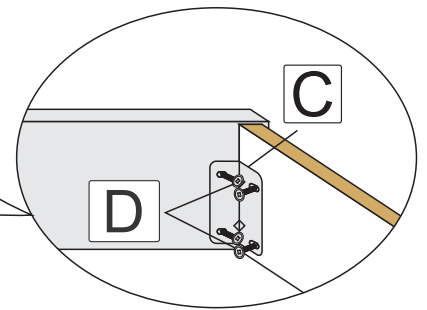
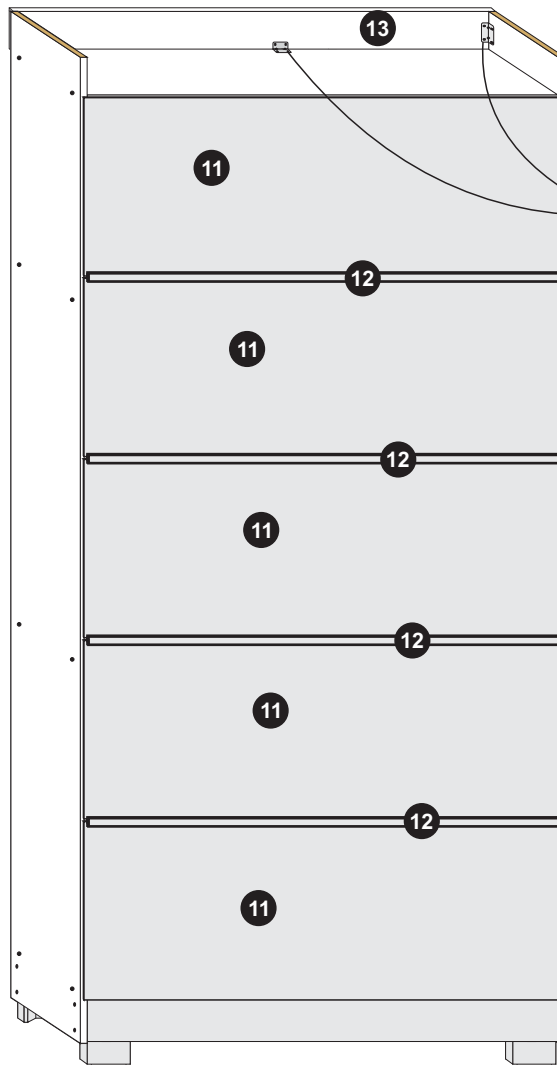
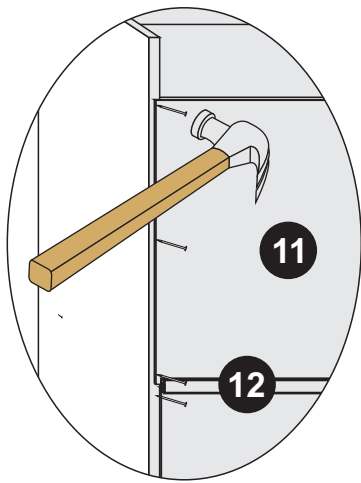
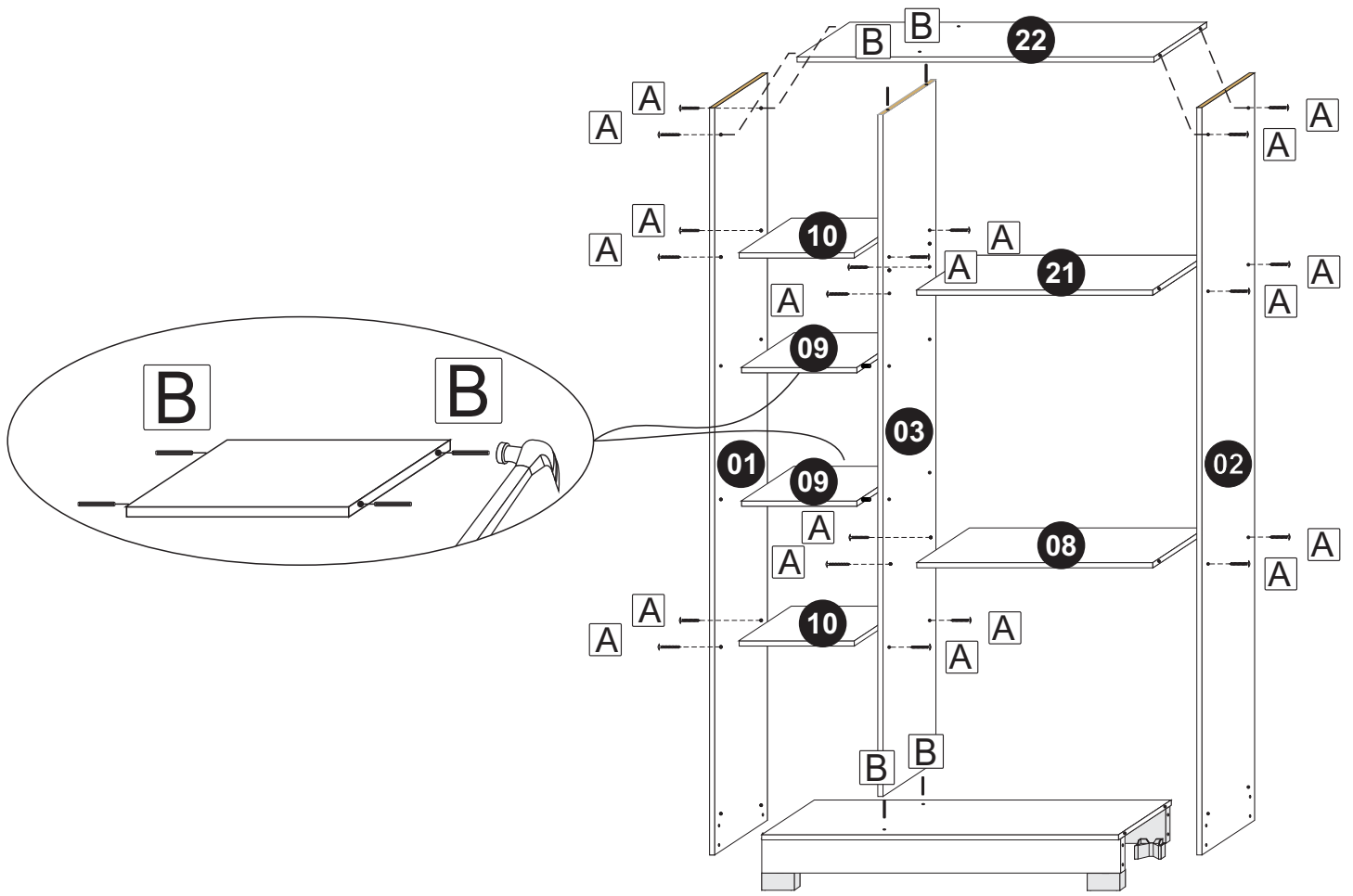
Ferragens:

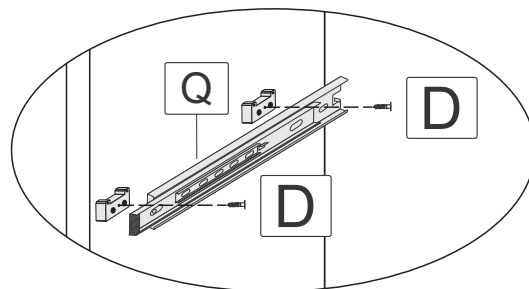
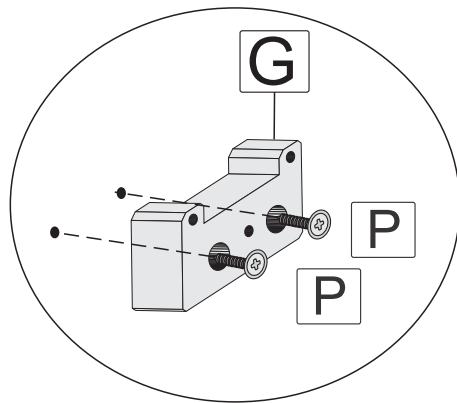
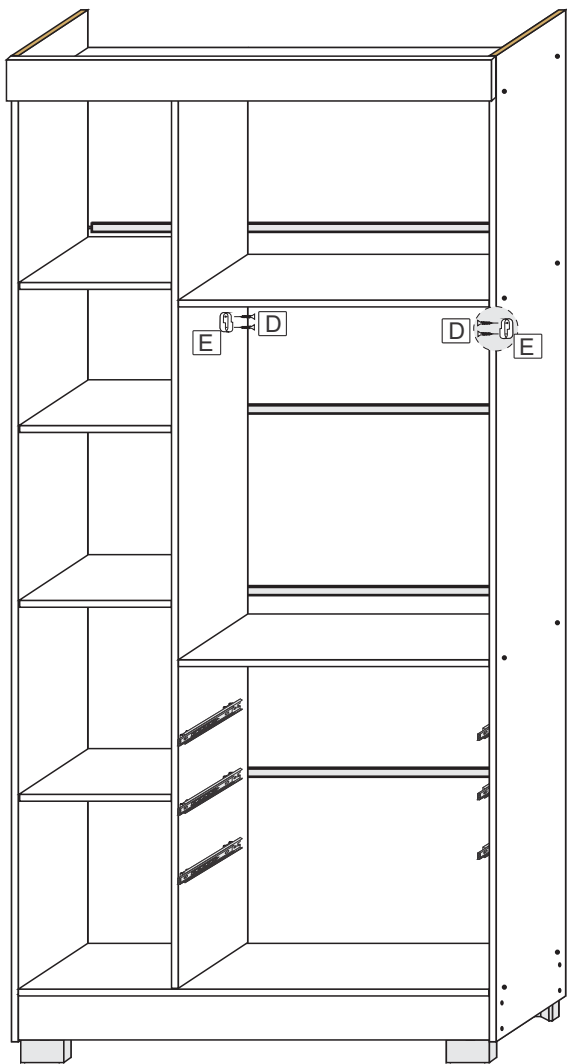


Lista de Peças:

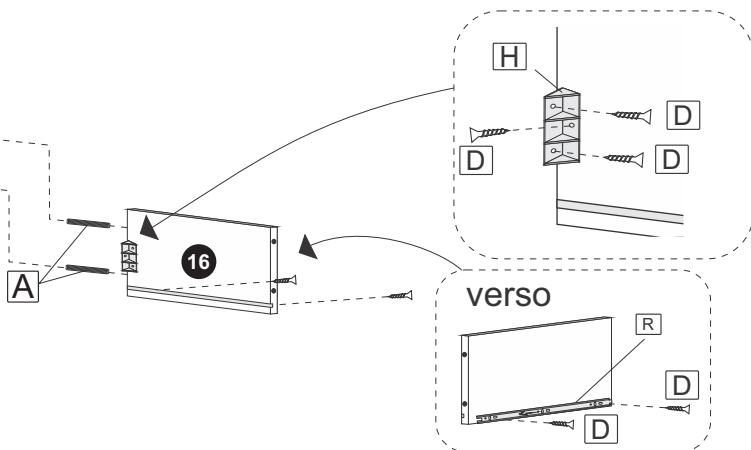
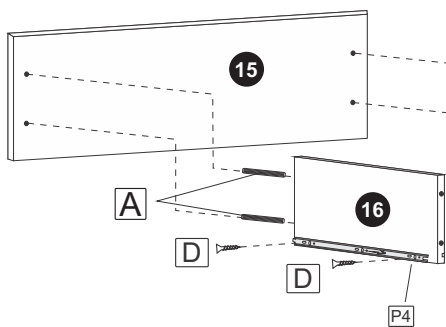
Sequência	Código	Descrição	Quantidade	Dimensões em milímetros		
				Largura	Comprimento	Espessura
1	4687	Lateral esquerda	1	455	2156	15
2	4539	Lateral direita	1	455	2156	15
3	4473	Divisão	1	455	1941	15
4	4488	Rodapé dianteiro	1	100	1027	15
5	4570	Rodapé traseiro	1	100	1027	15
6	4528	Pé	4	100	50	40
7	4487	Base	1	455	1027	15
8	4537	Prateleira inferior	1	455	680	15
9		Menor (cavilha)	2	455	332	15
10	4475	Prateleira da colmeia	2	455	332	15
11	4490	Costas	5	391	1045	3
12	4567	Perfil H	4	20	1045	5
13	4489	Moldura	1	90	90	15
14	4530	Cabideiro	1	35	670	15
15	4476	Frente de gaveta	3	163	615	15
16	4534	Lateral de gaveta	6	120	350	15
17	4478	Fundo de gaveta	3	355	590	3
18	4477	Traseiro de gaveta	3	88	580	15
19	4471	Porta	3	342	1950	15
20	4524	Puxador	3	20	350	15
21		Prateleira Superior	1	455	680	15
22		Tampo	1	455	1027	15



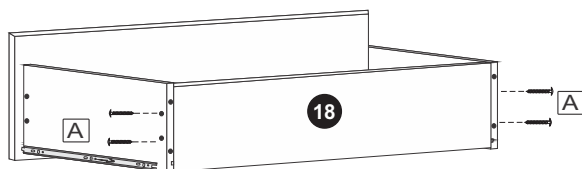
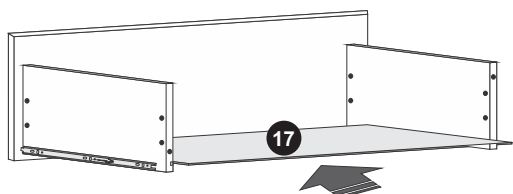


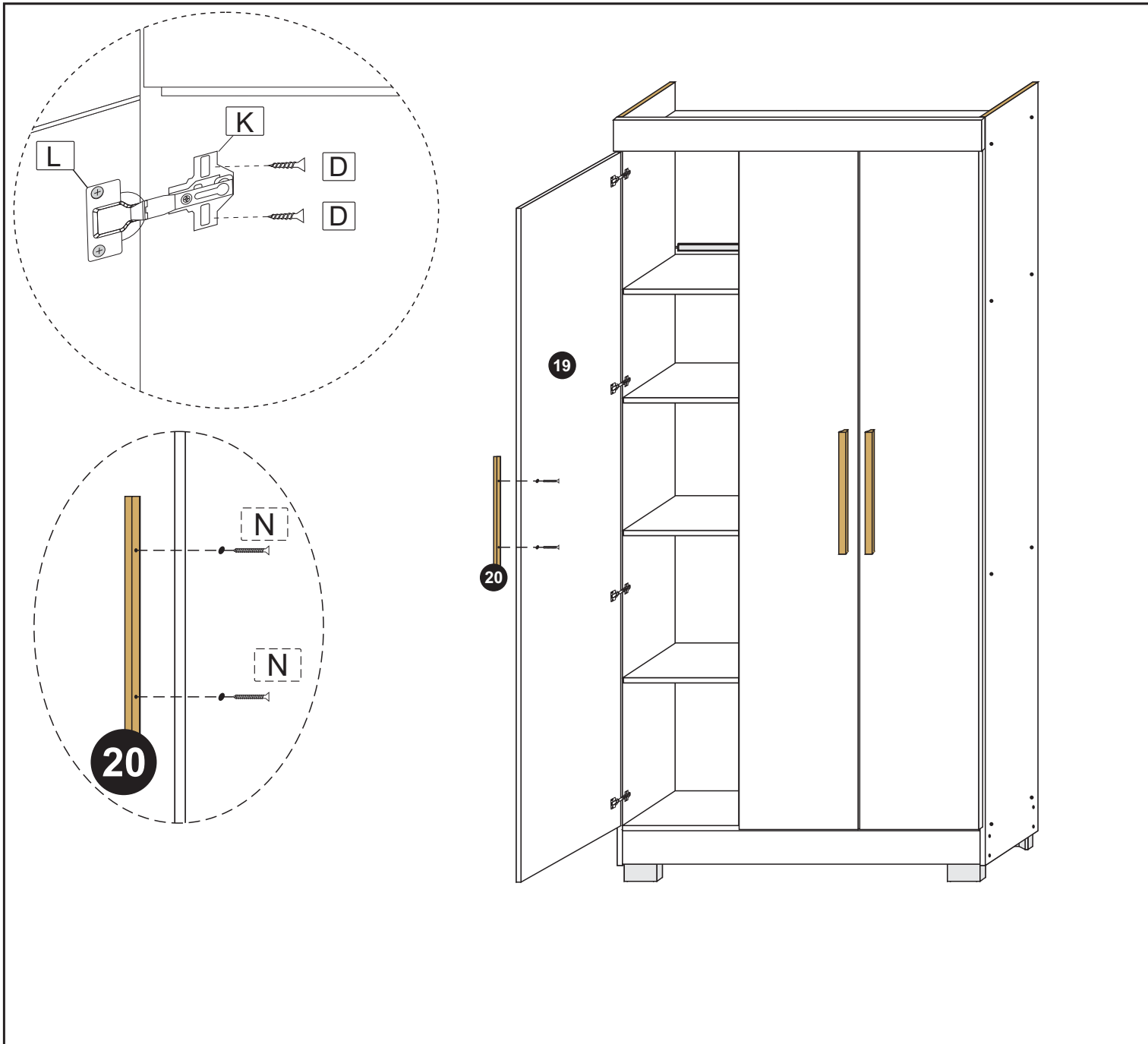


X3



X3





Certificado de Garantia TiGus Baby

Parabéns! Você acaba de adquirir um produto fabricado especialmente para pessoas que exigem qualidade. Os produtos TiGus Baby são fabricados com o que há de melhor em equipamentos e materiais, buscando sempre atender as normas do Inmetro.

Este produto tem garantia de 03 (três) meses pela TiGus Móveis, a partir da data da Nota fiscal emitida pela loja onde foi adquirido o produto. A garantia cobre defeitos de fabricação, vícios ocultos e degradação precoce das matérias primas e componentes empregados na produção.

A garantia não cobre envio e retorno do produto a indústria.

Para evitar perda da garantia é necessário alguns cuidados:

- 1) Verifique o estado da embalagem do produto no momento da entrega. Se houver danos nas mesmas de forma que possa provocar danos às peças, comunique imediatamente a loja onde adquiriu o produto preenchendo o formulário em anexo;
- 2) Esta garantia não cobre defeitos de montagem e mau uso. A TiGus não se responsabiliza pela montagem e entrega ao consumidor.
- 3) Uso de ferramentas e reparos não autorizados pela TiGus implicará na perda da garantia.
- 4) A exposição do produto a umidade, calor excessivo, produtos químicos e incidência direta a luz solar implicará na perda da garantia.
- 5) Na limpeza utilizar pano limpo e levemente umedecidos. Pode-se utilizar lustra móveis. Não utilizar de forma alguma objetos ásperos e produtos a base de solventes como álcool, gasolina, acetona, etc.

OBS: A montagem do produto é de responsabilidade do consumidor ou loja, não se responsabilizando a TiGus por vícios e fatos decorrentes desta montagem.