
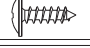




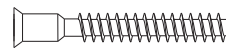



N°	CÓDIGO CODE CÓDIGO	DESCRIÇÃO DESCRIPTION DESCRIPCIÓN	DIMENSÃO (mm) DIMENSION (mm) DIMENSION (mm)			QUANTIDADE QUANTITY CANTIDAD
			COMP. LEN. LON.	LARG. WID. ANC.	EPS DEP ESP	
1	45858	PÉ DIREITO/ RIGHT FOOT /PIÉ DERECHO	720	165	15	2
2	45880	PÉ ESQUERDO/ LEFT FOOT/ PIÉ IZQUIÉRDO	720	165	15	2
3	45881	TAMPA CENTRAL/ CENTRAL TOP/ TAPA CENTRAL	660	410	12	1
4	45883	TAMPA INFERIOR/ LOWER TOP/ TAPA INFERIOR	445	105	15	2
5	45854	LATERAL MAIOR/ BIG SIDE / LATERAL MAYOR	739	422	2.5	2
6	45856	LATERAL MENOR/ SMALL SIDE / LATERAL MENOR	612	420	15	2
7	45882	TRAVESSA LATERAL/ SIDE BATEN/ TRAVESAÑO LATERAL	660	100	15	2
8	45890	TRAVESSA OCULTA/ HIDDEN BATTEN / TRAVIESA OCULTA	410	50	15	2
9	45894	TRAVESSÃO DE APOIO/SUPPORT BATTEN/ TRAVESAÑO DE APOYO	380	15	15	2
10	45884	TAMPA SUPERIOR/ UPPER TOP/ TAPA SUPERIOR	510	200	15	2
11	72728	TAMPO/ TOP/ TAPA	1700	900	25	1
12	72592	VIDRO/ GLASS/ VIDRIO	1700	900	4	1

<b>A - CANTONEIRA PLÁSTICA C/ TAMPA PLASTIC CORNER PLATE ESQUINERO PLÁSTICO</b>	<b>04</b>
	<b>CÓD. 65627</b>
<b>B - PARAFUSO PHILIPS 3,5X12MM FLANGEADO 3,5X12MM WASHER HEAD SCREW TORNILLO 3,5X12MM FLANGEADO</b>	<b>16</b>
	<b>CÓD. 64825</b>
<b>C - CAVILHA MADEIRA 6X30MM 6X30MM WOODEN DOWEL TARUGO DE MADEIRA 6X30MM</b>	<b>12</b>
	<b>CÓD. 65617</b>
<b>D - SUPORTE DE SILICONE 20MM 20MM SILICONE SUPPORT SOPORTE DE SILICONA 20MM</b>	<b>06</b>
	<b>CÓD. 65084</b>
<b>E - PARAFUSO PHILIPS 3,5X16MM CHATO 3,5X16MM SCREW TORNILLO 3,5X16MM</b>	<b>04</b>
	<b>CÓD. 64759</b>
<b>F - PARAFUSO PHILIPS 3,5X25MM FLANGEADO 3,5X25MM WASHER HEAD SCREW TORNILLO 3,5X25MM FLANGEADO</b>	<b>40</b>
	<b>CÓD. 64827</b>
<b>G - PARAFUSO PHILIPS 5,0X40MM CHATO SOBERBO 5,0X40MM SCREW TORNILLO 5,0X40MM</b>	<b>12</b>
	<b>CÓD. 64863</b>
<b>H - SAPATA REDONDA 15MM 15MM CIRCULAR PAD ZAPATA CIRCULAR 15MM</b>	<b>04</b>
	<b>CÓD. 65196</b>

### TERMO DE GARANTIA

#### DISPOSIÇÕES E PRAZOS DE GARANTIA

A Móveis Lopas estipula que o produto especificado terá garantia legal de 90 (noventa) dias, a partir da data de emissão da nota fiscal, contra defeitos de fabricação nos termos do artigo 26, II do CDC. Qualquer garantia adicional fornecida pelo lojista não de responsabilidade exclusiva destes, sendo, portanto os únicos responsáveis em caso de defeito do produto após a garantia legal, concedida pela fabricante.

A Móveis Lopas não possui pontos de assistência técnica. Constatado o eventual defeito de fabricação, desde que, dentro do prazo de garantia legal, o consumidor deverá entrar em contato com a loja onde adquiriu o produto.

No prazo de garantia, as partes eventualmente defeituosas serão substituídas gratuitamente, por outra da mesma linha e modelo.

O projeto, instalação e a montagem na residência do consumidor não serão de responsabilidade da Móveis Lopas.

A montagem deve seguir corretamente as instruções dos manuais que se encontram dentro da embalagem de cada módulo.

Esta garantia é válida em todo território brasileiro.

#### EXCLUSÃO DA GARANTIA

O presente termo exclui de sua garantia:

- Danos causados em conseqüências de acidentes, mau uso, manuseio ou deslocamento incorreto dos produtos;
- Avárias ou defeitos causados por montagem inadequada;
- Danos causados por infiltrações de água, umidade, incêndios, etc.;
- Danos causados pela utilização do produto em ambientes sujeitos a gases corrosivos, umidade excessiva, mofo, acondicionamento em locais de altas/baixas temperaturas, poeira ou acidez;
- Danos causados por instalação de cortinas e outros prazas;
- Defeitos por exposição a luz solar excessiva;
- Delegate natural devido ao uso do produto;

#### CUIDE BEM DO SEU MÓVEL

##### Dicas de limpeza e conservação:

- Para limpar corretamente seu produto, use sempre um pano liso e levemente umedecido com água;
- Não se esqueça de enxugar o seu móvel! Ele não deve permanecer úmido, pois a água pode prejudicar o acabamento ou causar mofo na madeira;
- Não se recomenda o uso de produtos à base de amoníaco;
- Não utilize esponjas de aço ou qualquer material que possa arranhar a superfície do produto durante a limpeza;
- Não utilize plásticos ou papéis coloridos para forrar seu móvel;
- Evite arrastar objetos em cima do móvel. Eles podem riscar e prejudicar o acabamento do seu móvel;
- O material dos seus móveis tem um tratamento contra fungos e cupins, mesmo assim, em ambientes infestados recomenda-se a desinsetação antes de instalar o seu móvel;
- Tente evitar a exposição direta ao sol. Sugere-se utilização de cortinas para proteger seu móvel;

A Móveis Lopas reserva-se o direito de alterar quaisquer características técnicas ou estéticas e introduzir melhoramentos nos produtos comercializados a qualquer momento, sem obrigação de efetuar o mesmo nos produtos em estoque ou já comercializados (vendidos).

#### TAKING GOOD CARE OF YOUR FURNITURE

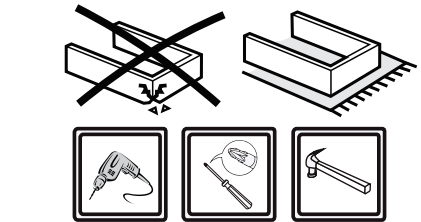
##### Cleaning and caring instructions:

- Wipe the wood furniture down with a moist cloth to properly clean the furniture.
- Do not forget to dry your furniture out. Humidity can damage the finish or create mold.
- Chemical products are not recommended.
- Never clean the furniture with scouring powders, steel scrubber pads or any other product which can scratch its surface.
- Furniture surfaces should not be covered with colored plastic or paper sheets.
- Avoid dragging objects on top of the furniture. They might scratch the finishing.
- Wood furniture are made of mould and termites resistant materials, however, it is recommended to use termiticides in infested places before installing the furniture.
- Avoid furniture exposure to direct Sun light. Drapers suggested.

#### CUIDE BIEN DE SU MUEBLE

##### Indicaciones de limpieza y conservación

- Para limpiar correctamente su muebles de madera, siempre use un paño húmedo.
- No se olvide de secar su muebles! No debe permanecer húmedo, pues el agua puede perjudicar el acabado o causar mofo en la madera.
- No es recomendable utilizar productos con amoníaco.
- No utilizar esponjas de acero o cualquier material que dañe la superficie de los muebles.
- No utilizar plásticos o papeles coloridos para forrar los muebles.
- Evite arrastar objetos encima de los muebles. Ellos pueden riscar o dañar el acabado de su mueble.
- El material de los muebles tiene un tratamiento contra los hongos y las polillas, aun así, en ambientes infectados, se recomienda desinfectar antes de instalar su mueble.
- Evite la exposición directa al sol. Se sugiere la utilización de cortinas para proteger sus muebles.



As ferramentas necessárias para montagem do produto não são fornecidas. The necessary tools for assembly aren't supplied. Las herramientas necesarias para armar los productos no son fornecidas.



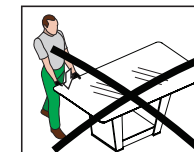
Montagem  
Mounting  
Montaje

**Sugestão da quantidade de pessoas necessárias para montagem.**  
Tip of the number of people required for product assembly.  
Consejo de la cantidad de personas necesarias para el armado de productos.



60min.

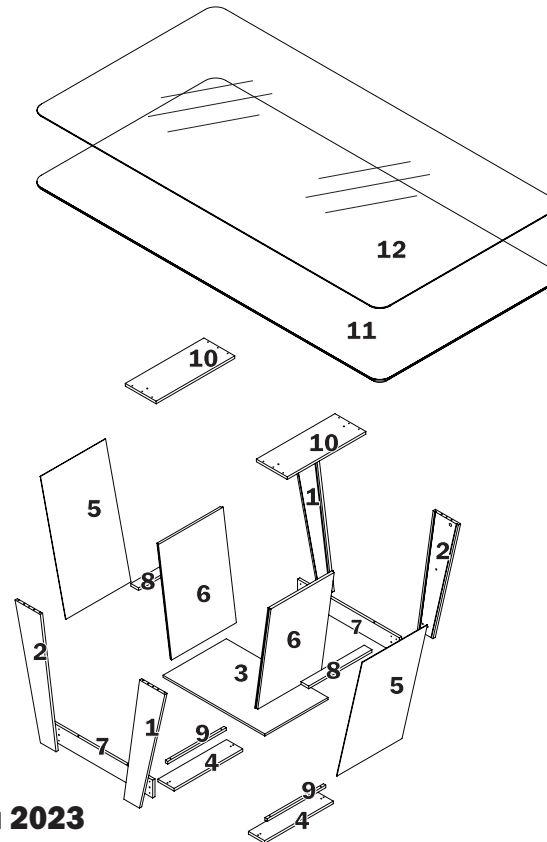
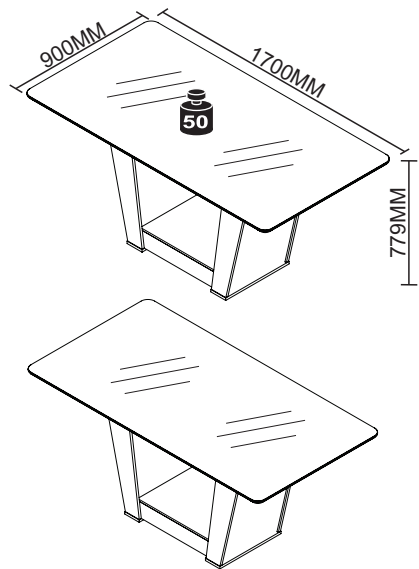
**Tempo de montagem**  
Assembly time  
**Tempo de armado**



**ADVERTÊNCIA!**  
Para sua segurança evite apoiar ou sentar nas extremidades da mesa.  
Risco de queda!

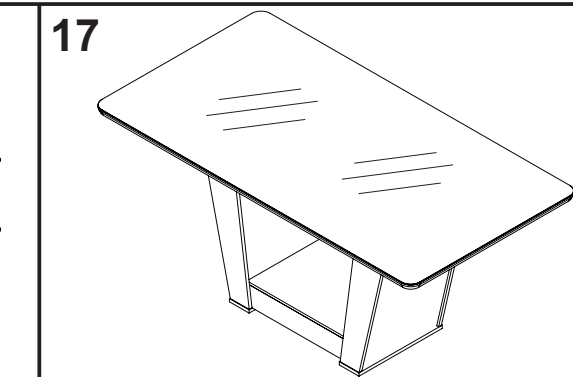
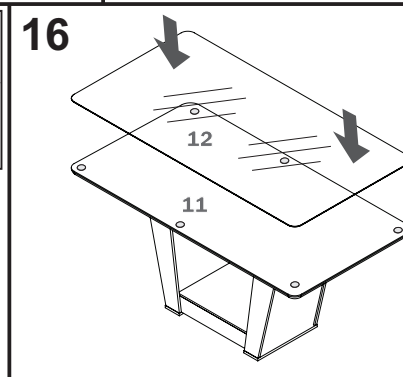
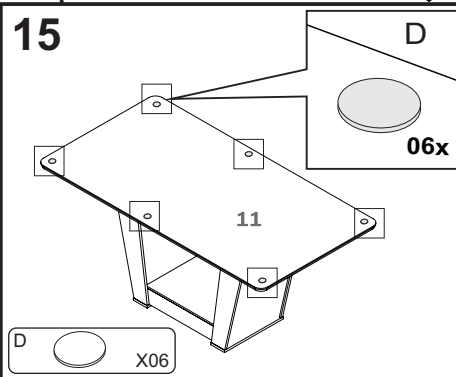
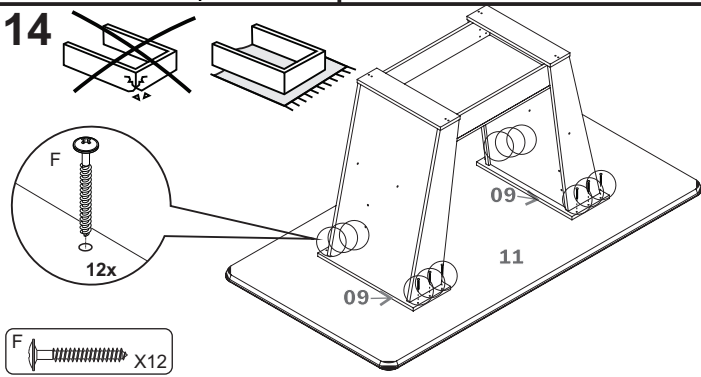
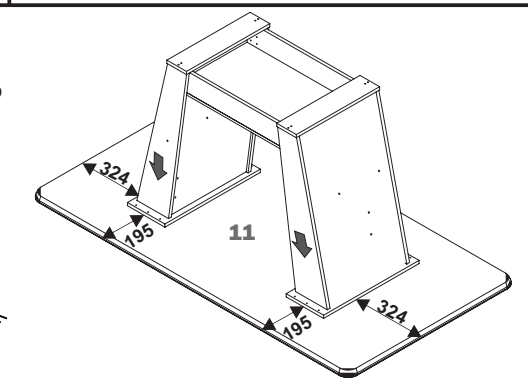
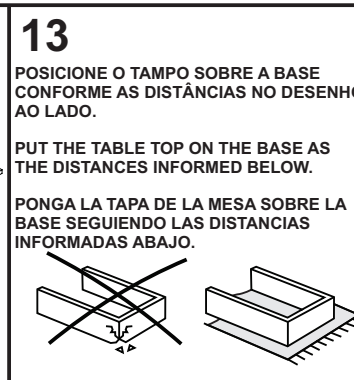
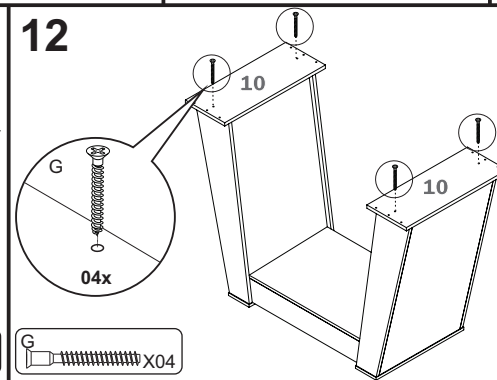
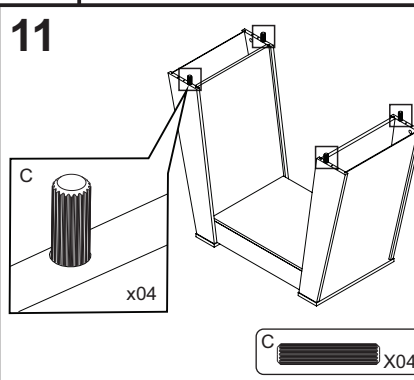
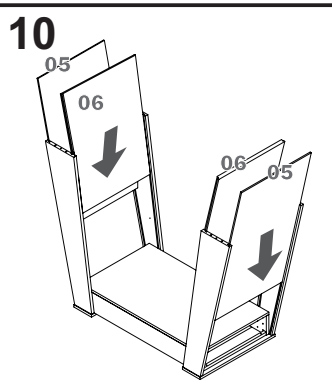
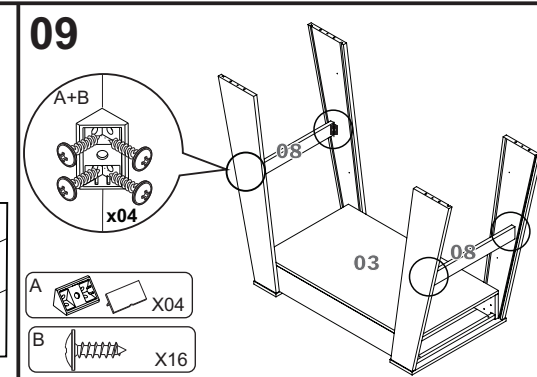
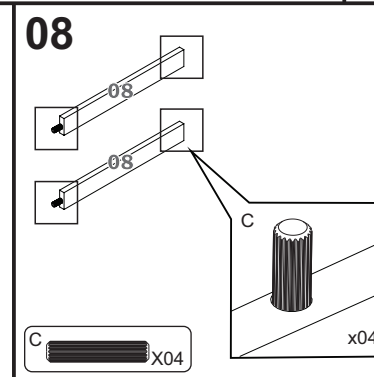
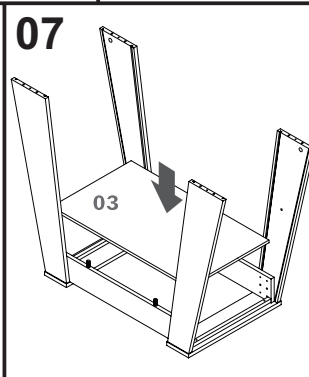
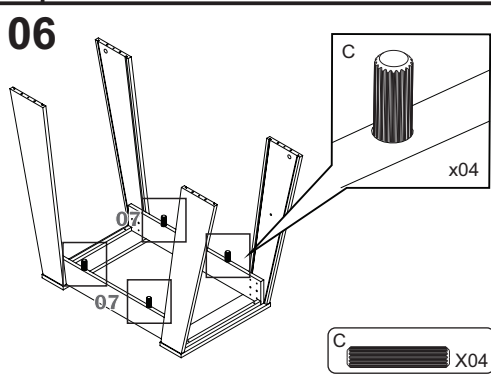
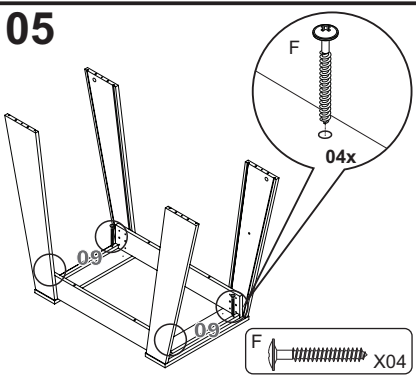
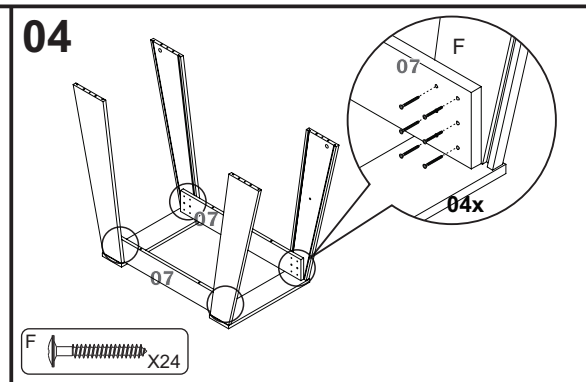
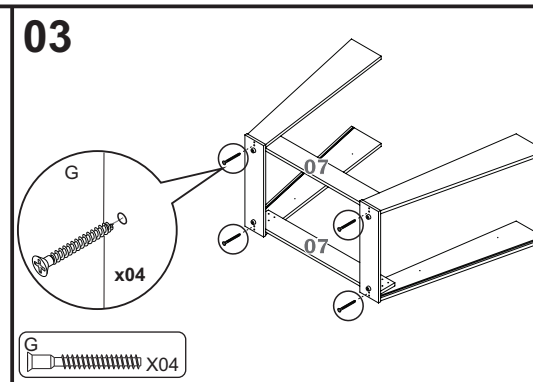
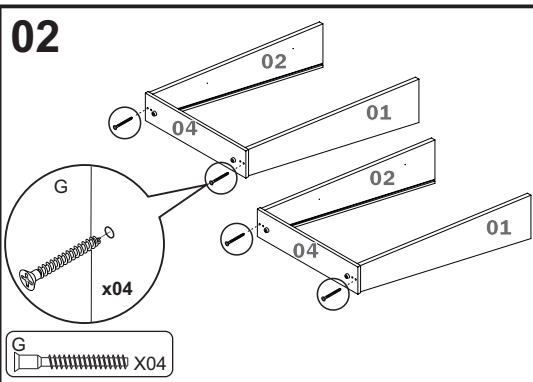
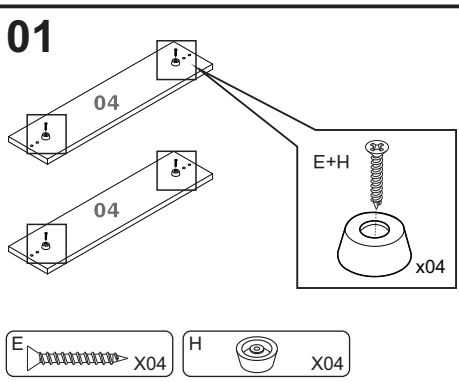


Rod. Prefeito Adolfo Nicolato, Km 10 - Rodeiro/MG - CEP:36510-000  
+ 55 32 3577-3300 www.grupopolpas.com.br



Peso máximo suportado  
Maximum weight supported  
Peso máximo soportado

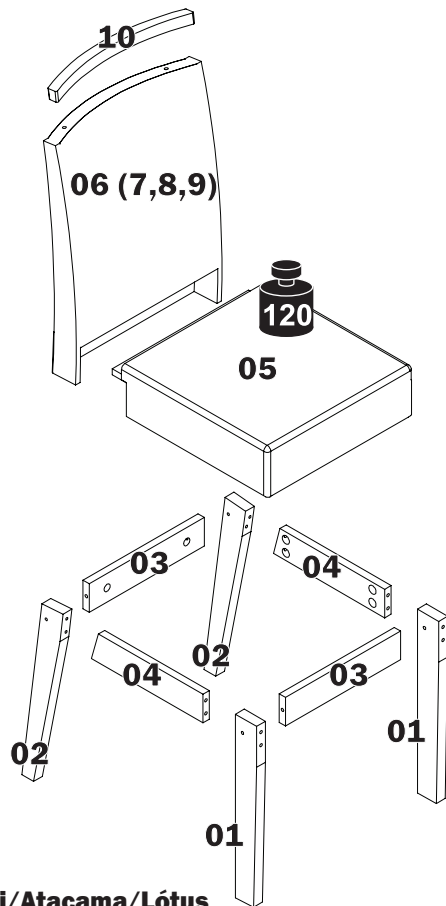
**Instruções de Montagem Mesa 1,70 Apogeu 2023**  
**Assembly Instructions Apogeu 1,70 Table 2023**  
**Instrucciones de Armado Mesa Apogeu 1,70 2023**



N°	CÓDIGO CODE CODIGO	DESCRIÇÃO DESCRIPTION DESCRIPCIÓN	DIMENSÃO (mm) DIMENSION (mm) DIMENSION (mm)				MATERIAL RAW MATERIAL MATERIA PRIMA	QUANTIDADE QUANTITY CANTIDAD
			COMP. LEN. LON.	LARG. WD. ANC.	ESP. DEP. ESP.	mm		
1	32318	PÉ FRONTAL/ FRONT FOOT/ PIÉ FRONTAL	450	60	25	mm	MDF	2
2	74258	PÉ TRASEIRO/ BACK FOOT/ PIÉ TRASERO	450	60	25	mm	MDF	2
3	32321	TRAVESSA FRONTAL-TRASEIRA/ FRONT AND BACK BATTEN/ TRAVIESA FRONTAL Y TRASERA	325	70	18	mm	MDF	2
4	74530	TRAVESSA LATERAL/ SIDE BATTEN/ TRAVIESA LATERAL	315	70	18	mm	MDF	2
5	32350	ASSENTO/ CHAIR SEAT/ ASIENTO	460	405	120	mm	-	1
6	32351	ENCOSTO/ CHAIR BACK/ RESPALDO	560	420	140	mm	-	1
7	42704	ENCOSTO ESTOFADO ATACAMA/ ATACAMA UPHOLSTERED CHAIR BACK/ RESPALDO TAPIZADO ATACAMA	570	425	75	mm	-	1
8	32351	ENCOSTO ESTOFADO APOGEU/ APOGEU UPHOLSTERED CHAIR BACK/ RESPALDO TAPIZADO APOGEU	570	425	75	mm	-	1
9	32352	ENCOSTO ESTOFADO CAMINI/ CAMINI UPHOLSTERED CHAIR BACK/ RESPALDO TAPIZADO CAMINI	570	425	75	mm	-	1
10	32322	APLIQUE/ DETAIL / DETALLE	390	25	25	mm	MDF	1




Rod. Prefeito Adolfo Nicolatto, Km 10 - Rodovia MG - CEP:36510-000  
+ 55 32 3577-3300 www.grupolopas.com.br



**Instruções de Montagem Cadeira Apogeu/Camini/Atacama/Lótus**  
**Assembly Instructions Apogeu/Camini/ Atacama/ Lótus Chair**  
**Instrucciones de Armado Silla Apogeu/Camini/Atacama/Lótus**

Peso máximo suportado  
Maximum weight supported  
Peso máximo soportado

**A - ANEL DE FIXAÇÃO  
FIXATION RING  
ANILLO DE FIJACIÓN** **24**



18X16X11MM **CÓD. 1963**

**B - CANTONEIRA PLÁSTICA  
PLASTIC CORNER PLATE  
ESQUINERO PLÁSTICO** **08**



**CÓD. 1970**

**C - PARAFUSO 3,5X12MM FLANGEADO  
3,5X12MM WASHER HEAD SCREW  
TORNILLO 3,5X12MM FLANGEADO** **32**



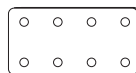
**CÓD. 29687**

**D - CAVILHA MADEIRA 8X50MM  
8X50MM WOODEN DOWEL  
TARUGO DE MADERA 8X50MM** **04**



**CÓD. 1980**

**E - CHAPA UNIÃO C/08 FUROS  
UNION BLADE WITH 08 HOLES  
PLACA DE UNIÓN CON 08 ORIFICIOS** **04**



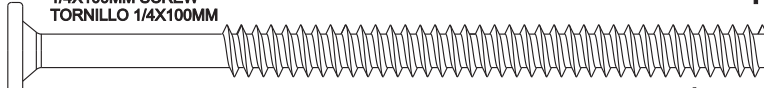
33,5X80MM **CÓD. 66614**

**F - CHAVE ZETA  
ALLEN WRENCH  
LLAVE CETA** **01**



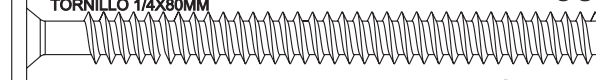
460X28X4MM **CÓD. 15270**

**G - PARAFUSO 1/4X100MM  
1/4X100MM SCREW  
TORNILLO 1/4X100MM** **16**



**CÓD. 27043**

**H - PARAFUSO 1/4X80MM  
1/4X80MM SCREW  
TORNILLO 1/4X80MM** **08**



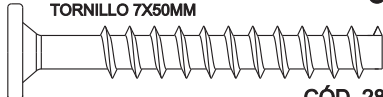
**CÓD. 27045**

**I - PARAFUSO 3,5X14MM  
3,5X14MM SCREW  
TORNILLO 3,5X14MM** **32**



**CÓD. 2832**

**J - PARAFUSO 7X50MM  
7X50MM SCREW  
TORNILLO 7X50MM** **04**



**CÓD. 2856**

**K - COLA BRANCA  
WHITE GLUE  
COLA BLANCA** **01**



**CÓD. 2120**

**L - SAPATA REDONDA  
CIRCULAR PAD  
ZAPATA CIRCULAR** **08**



**CÓD. 34728**

**Termo de Garantia**

**DISPOSIÇÕES E PRAZOS DE GARANTIA**

A Móveis Lopus estipula que o produto especificado fica garantido pelo prazo de um (180) dias, à partir da data de emissão da nota fiscal, sendo os noventa (90) primeiros dias relativos à garantia legal prevista nos termos do artigo 26, II do CDC e os demais noventa(90) dias, relativos a garantia contratual contra defeitos de fabricação. Quaisquer garantias adicionais fornecidas pelo lojista são de responsabilidade exclusiva destes, sendo portanto os únicos responsáveis em caso de defeito do produto após a garantia legal.

A Móveis Lopus não possui pontos de assistência técnica. Constatado o eventual defeito de fabricação, o consumidor deverá entrar em contato com a loja onde adquiriu o produto.

No prazo de garantia, as partes eventualmente defeituosas serão substituídas gratuitamente, por outra da mesma linha e modelo, assim como a mão-de-obra aplicada.

O projeto, instalação e a montagem na residência do consumidor não são de responsabilidade da Móveis Lopus. A montagem deve seguir corretamente as instruções que se encontram dentro da embalagem de cada módulo. Esta garantia é válida em todo o território brasileiro.

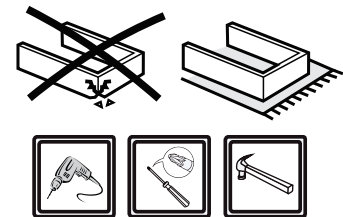
**EXCLUSÃO DA GARANTIA**

O presente termo exclui de sua garantia:  
 danos causados em consequência de acidentes, mau uso, manuseio ou deslocamento incorreto dos produtos; danos causados por montagem inadequada; danos em decorrência de agentes externos (inundações, incêndios, etc); danos causados pela utilização de produtos de limpeza não recomendados por este manual; despesas de transporte, frete ou seguro; defeitos oriundos da utilização do produto em ambientes sujeitos a gases corrosivos, umidade excessiva ou em locais de altas/baixas temperaturas, poeira ou acidez.

**CUIDE BEM DO SEU MÓVEL**

Dicas de limpeza e conservação:

- Para limpar corretamente seu produto, use sempre um pano liso e levemente umedecido com água;
- Não se esqueça de enxugar o seu móvel! Ele não deve permanecer úmido, pois a água pode prejudicar o acabamento ou causar mofo na madeira;
- Não se recomenda o uso de produtos à base de amoníaco;
- Não utilize esponja de aço ou qualquer material que possa arranhar a superfície do produto durante a limpeza;
- Não utilize plásticos ou papéis coloridos para forrar seu móvel;
- Evite arrastar objetos em cima do móvel. Eles podem riscar e prejudicar o acabamento de seu móvel;
- O material dos seus móveis tem um tratamento contra fungos e cupins, mesmo assim, em ambientes infestados recomenda-se a dedetização antes de instalar a seu móvel;
- Tenha evitar a exposição direta ao sol. Sugere-se utilização de cortinas para proteger seu móvel;

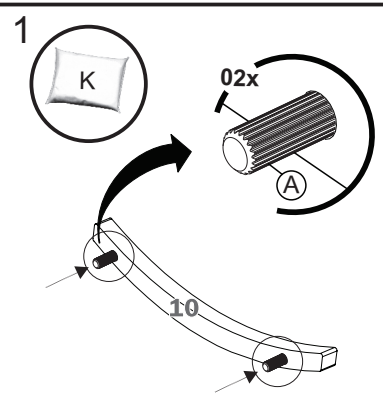


As ferramentas necessárias para montagem do produto não são fornecidas.  
The necessary tools for assembly aren't supplied.  
Las herramientas necesarias para armar los productos no son fornecidas.

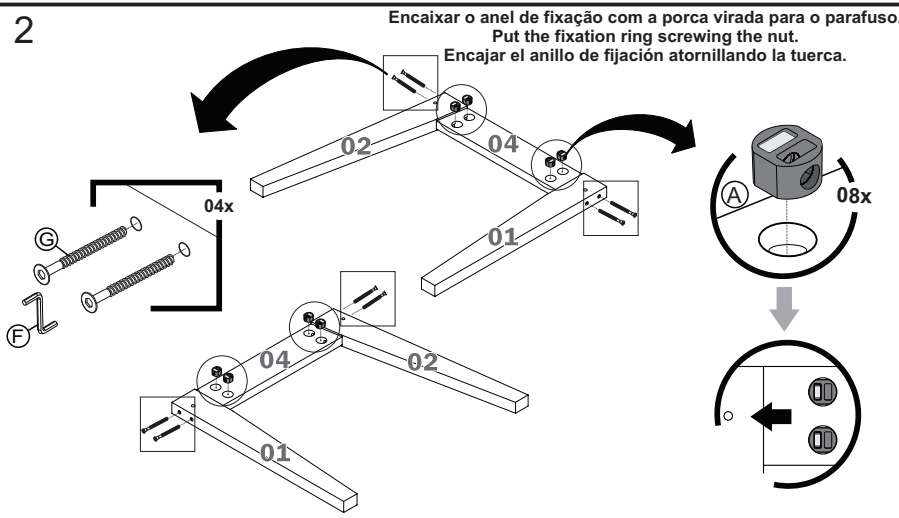


Montagem  
Mounting  
Montaje

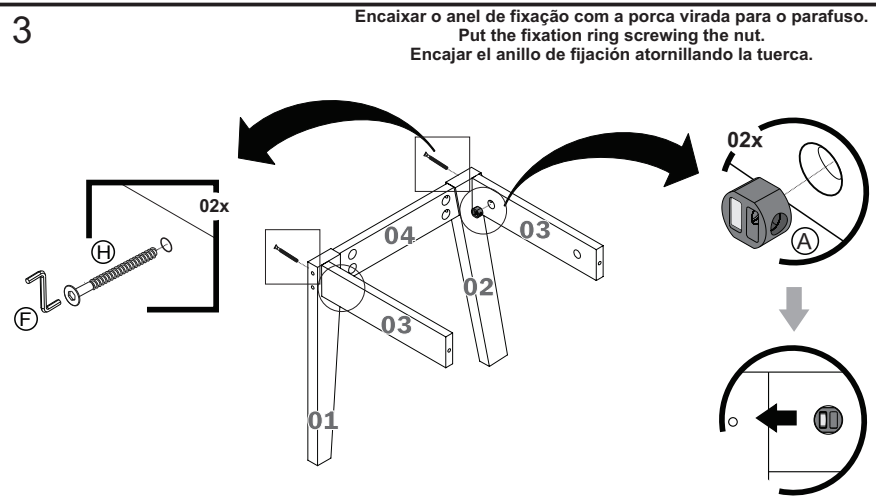
Sugestão da quantidade de pessoas necessárias para montagem.  
Tip of the number of people required for product assembly.  
Consejo de la cantidad de personas necesarias para el armado de productos.



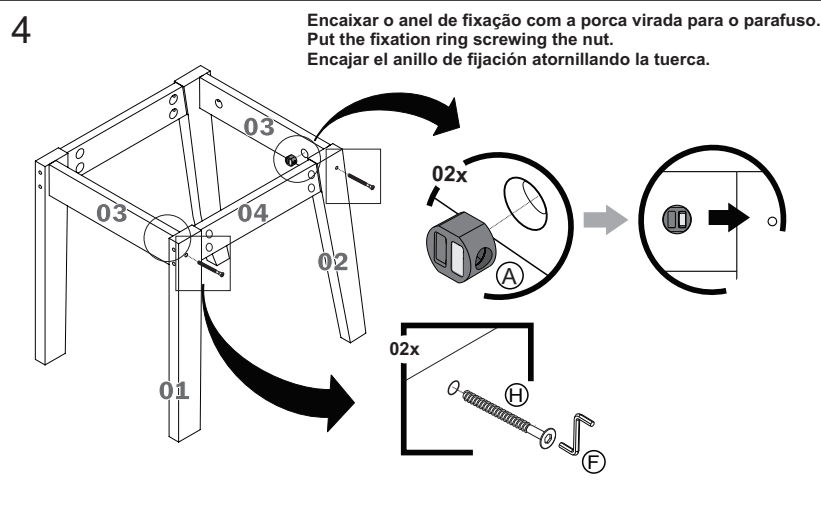
**Importante:** Passar cola nas cavilhas  
It's important to put glue in the wooden dowel  
**Importante:** Pasar cola en los tarugos



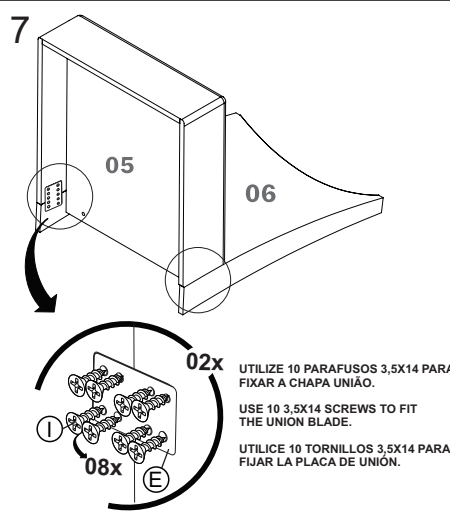
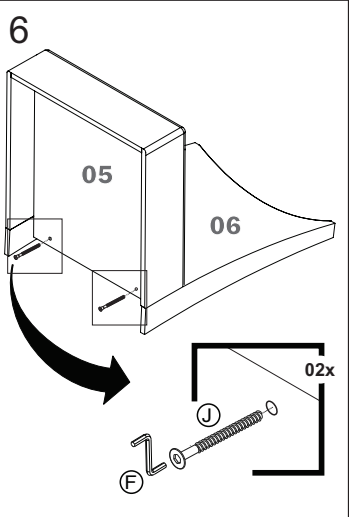
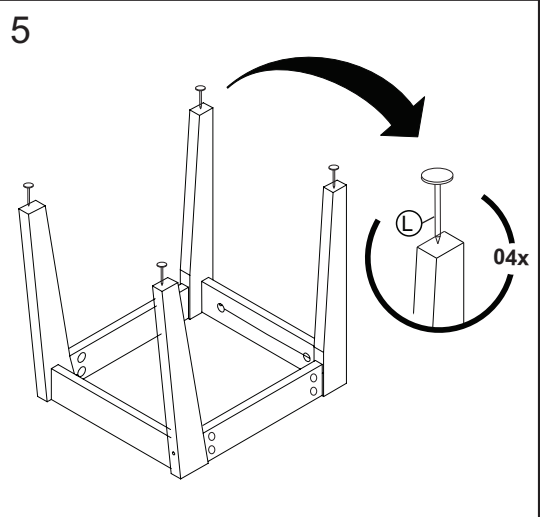
**Encaixar o anel de fixação com a porca virada para o parafuso.**  
Put the fixation ring screwing the nut.  
**Encajar el anillo de fijación atornillando la tuerca.**



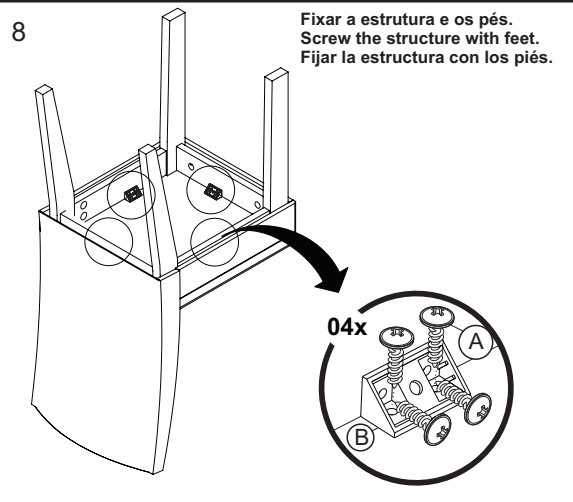
**Encaixar o anel de fixação com a porca virada para o parafuso.**  
Put the fixation ring screwing the nut.  
**Encajar el anillo de fijación atornillando la tuerca.**



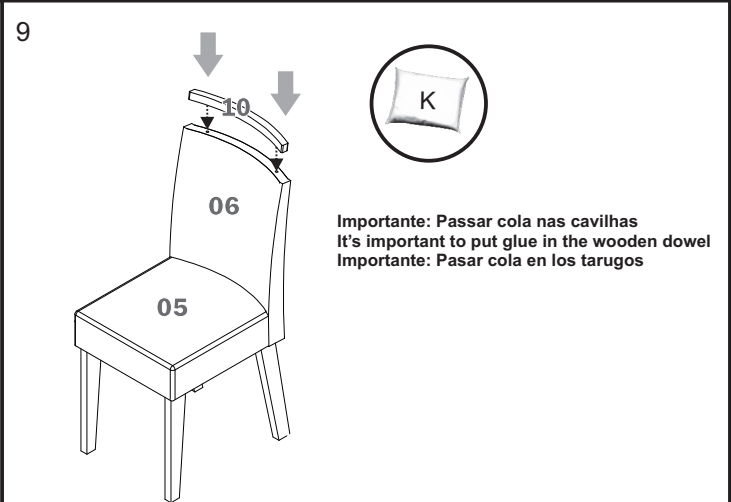
**Encaixar o anel de fixação com a porca virada para o parafuso.**  
Put the fixation ring screwing the nut.  
**Encajar el anillo de fijación atornillando la tuerca.**



UTILIZE 10 PARAFUSOS 3,5X14 PARA  
FIXAR A CHAPA UNIÃO.  
USE 10 3.5X14 SCREWS TO FIT  
THE UNION BLADE.  
UTILICE 10 TORNILLOS 3,5X14 PARA  
FIJAR LA PLACA DE UNIÓN.



**Fixar a estrutura e os pés.**  
Screw the structure with feet.  
**Fijar la estructura con los piés.**



**Importante:** Passar cola nas cavilhas  
It's important to put glue in the wooden dowel  
**Importante:** Pasar cola en los tarugos