

Manual de Montagem

Base 070/071

(32) **3539-4170** | (32) **3574-3400**

www.somamoveis.com.br

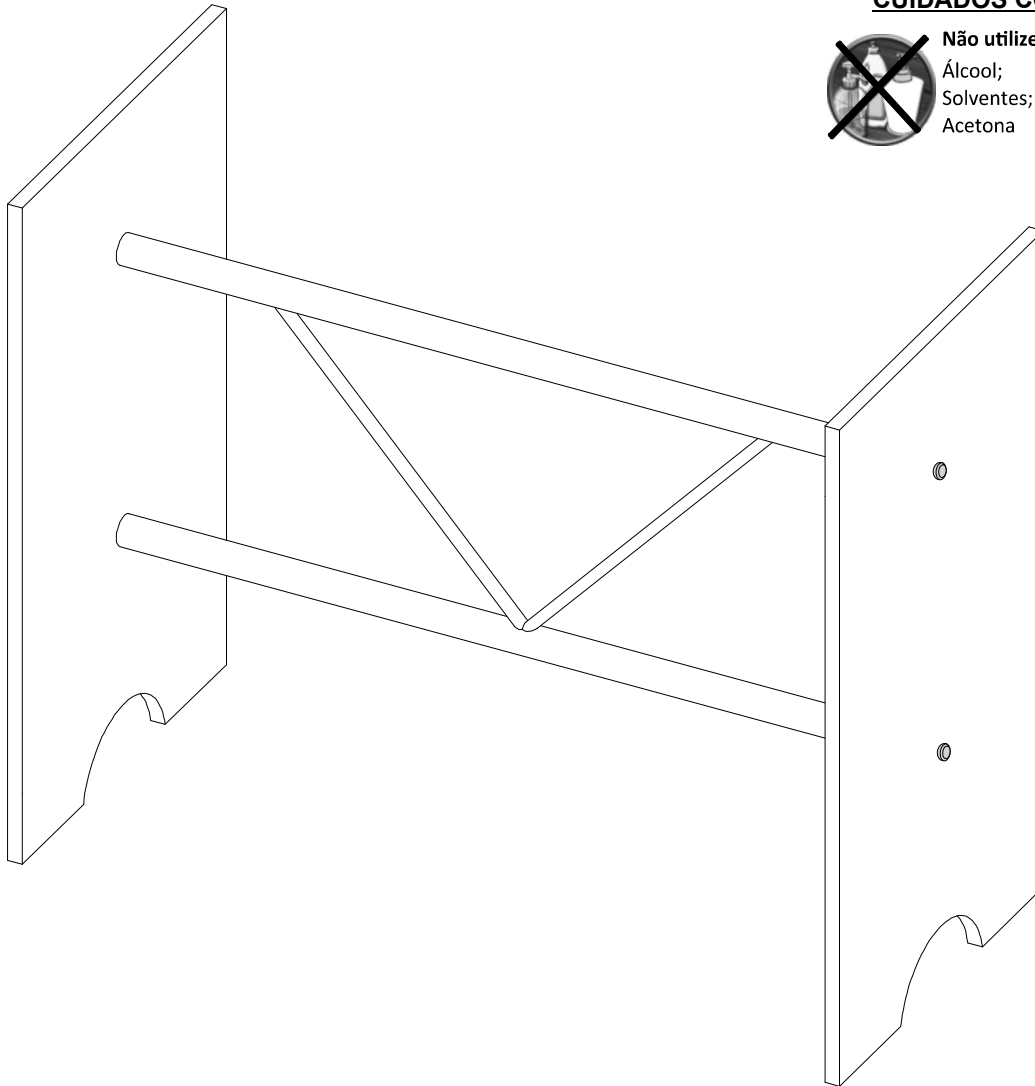
retirasoma@moveisimop.com.br

Rua Rosália Valone, nº 20 - Bairro Floresta
Tocantins/MG - Cep 36512-000**CUIDADOS COM A LIMPEZA**

Não utilize:
Álcool;
Solventes;
Acetona



Utilize:
Pano seco
e
macio

**FICHA DE MANUTENÇÃO**

CLIENTE: _____ DATA ____/____/____

ENDEREÇO: _____ BAIRRO _____

CIDADE: _____ ESTADO: _____

| QUANT. | CÓDIGO DA PEÇA | DESCRIÇÃO DA PEÇA | DESCRIÇÃO DO PRODUTO | COR | MOTIVO |
|--------|----------------|-------------------|----------------------|-----|--------|
| | | | | | |
| | | | | | |
| | | | | | |
| | | | | | |

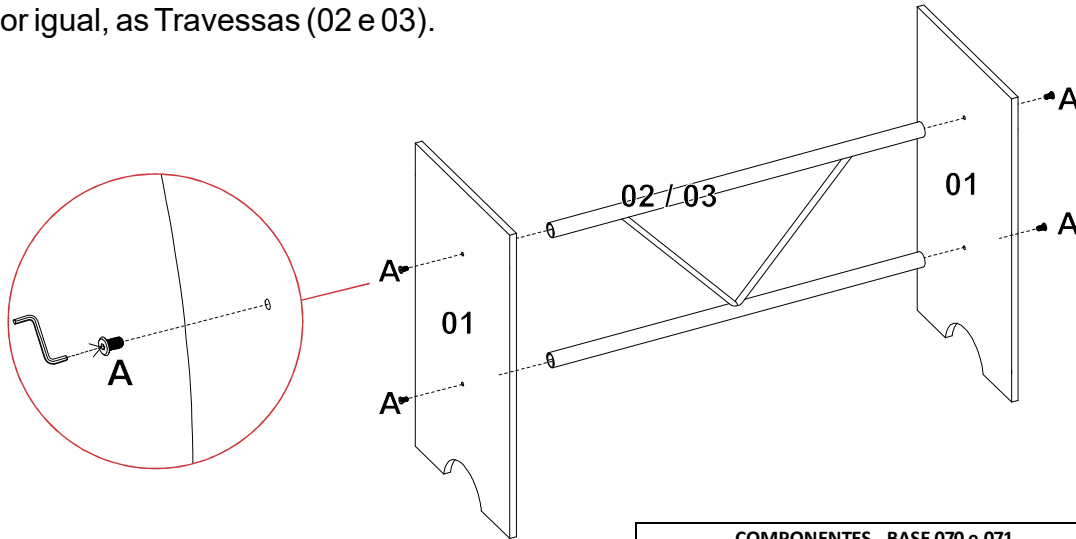
CÓDIGO DA PEÇA: O MESMO CÓDIGO DO ESQUEMA DE MONTAGEM

| MOTIVO | DESCRIÇÃO | MOTIVO | DESCRIÇÃO |
|----------------------------|-------------------------------|----------------------------|----------------------------------|
| <input type="checkbox"/> 1 | Vidro Quebrado | <input type="checkbox"/> 4 | Peça Arranhada |
| <input type="checkbox"/> 2 | Peça Danificada no Transporte | <input type="checkbox"/> 5 | Diferença na Cor |
| <input type="checkbox"/> 3 | Faltou na Embalagem/Ferragem | <input type="checkbox"/> 6 | Outros - Especificar c/ Detalhes |

ATENÇÃO: Mercadoria danificada não devolvida até a 2ª tentativa será faturada para cliente.**AS PEÇAS COM VIDROS E ESPELHOS COM ASSINATURA DE CONFERÊNCIA SERÃO REPOSTAS MEDIANTE COBRANÇA**

1º PASSO

Ao montar a mesa encaixar a Travessa (02 ou 03) nos pés (070/071), colocar todos os Parafusos (A) e aperte por igual, as Travessas (02 e 03).



FERRAGENS E ACESSÓRIOS - BASE 070

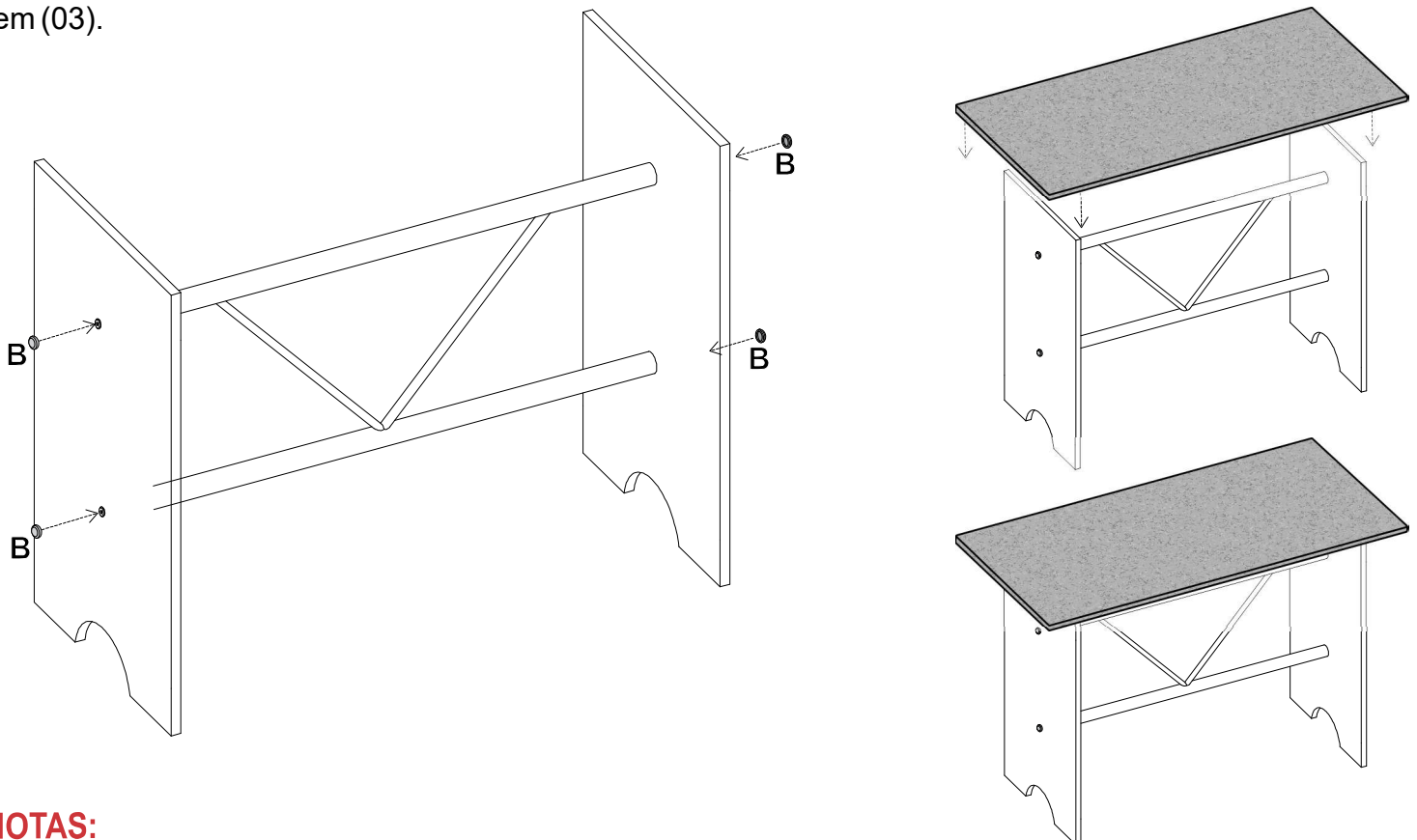
COMPONENTES - BASE 070 e 071

| REF. | DESENHO | DESCRIÇÃO PEÇA | QTD | CODIGO | REF. | DESCRIÇÃO PEÇA | QTD | CODIGO |
|------|---------|---------------------|-----|--------|------|-------------------------|-----|--------|
| A | | Parafuso 1/4x 14 mm | 16 | 9010 | 1 | Pe 070 (Pedra) | 2 | 5050 |
| B | | Tampa furo 13mm | 16 | 1553 | 2 | Travessa 1" 1/4x 83 cm | 1 | 5054 |
| | | | | | 3 | Travessa 1" 1/4x 119 cm | 1 | 5053 |

2º PASSO

Após efetuar o aperto, coloque as tampas de parafuso (B), e coloque o tampo de Pedra:

Dimensões (140x75cm) para Travessa 1" 1/4x83cm item (02) ou (180x75cm) para Travessa 1" 1/4x119cm item (03).



NOTAS:

- 1 - O item (02) **Travessa 1" 1/4x83cm**, usar apenas nas Bases com tampo de 140x75cm;
- 2 - O item (03) **Travessa 1" 1/4x119cm**, usar apenas nas Bases com tampo de 180x75cm;

- 1- Verifique todas as peças antes de iniciar a montagem;
- 2 - Ao separar as peças e ferragens, cuide para não danificá-las ou perdê-las;
- 3 - O móvel deverá ser montado no chão. Utilize a própria embalagem para proteger o móvel e não danificar o piso;
- 4 - Comece a montar seguindo as instruções passo a passo;
- 5 - No caso de alguma divergência, entre em contato imediatamente com a loja onde o mesmo foi comprado, para a solução do problema;
- 6 - Não seguimento das instruções, exime o fabricante de quaisquer responsabilidades futuras.

O Fabricante se reserva no direito de efetuar modificações técnicas em seus produtos, sem aviso prévio, sempre que julgar conveniente.