

# Manual de Montagem

## Base 070/071

(32) **3539-4170** | (32) **3574-3400**  
 www.somamoveis.com.br  
 retirasoma@moveisimop.com.br  
 Rua Rosália Valone, nº 20 - Bairro Floresta  
 Tocantins/MG - Cep 36512-000

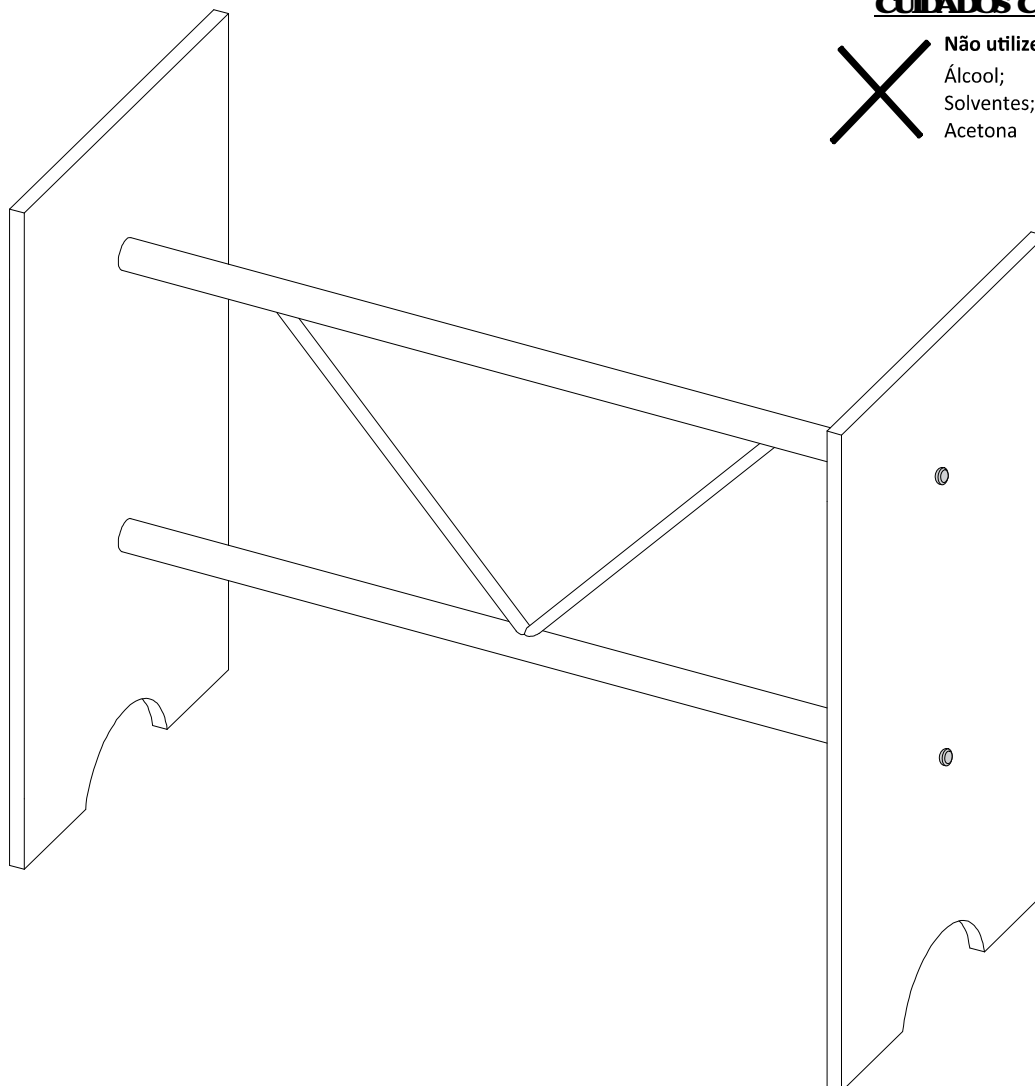
### CUIDADOS COM A LIMPEZA



**Não utilize:**  
 Álcool;  
 Solventes;  
 Acetona



**Utilize:**  
 Pano seco  
 e  
 macio



## FICHA DE MANUTENÇÃO

CLIENTE: \_\_\_\_\_ DATA \_\_\_\_/\_\_\_\_/\_\_\_\_

ENDEREÇO: \_\_\_\_\_ BAIRRO \_\_\_\_\_

CIDADE: \_\_\_\_\_ ESTADO: \_\_\_\_\_

QUANT.	CÓDIGO DA PEÇA	DESCRIÇÃO DA PEÇA	DESCRIÇÃO DO PRODUTO	COR	MOTIVO

CÓDIGO DA PEÇA: O MESMO CÓDIGO DO ESQUEMA DE MONTAGEM

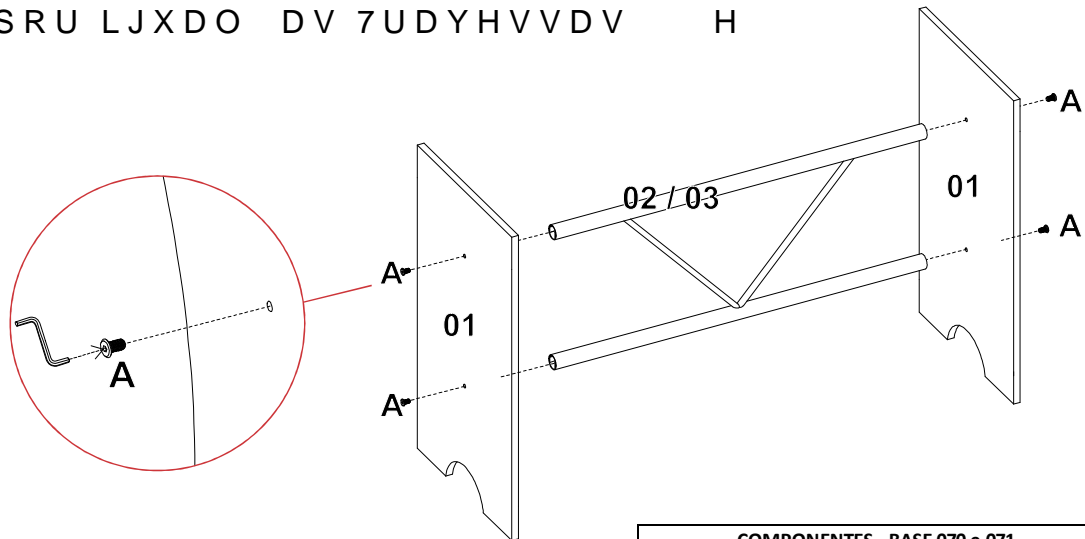
MOTIVO	DESCRIÇÃO	MOTIVO	DESCRIÇÃO
<input type="checkbox"/> 1	Vidro Quebrado	<input type="checkbox"/> 4	Peça Arranhada
<input type="checkbox"/> 2	Peça Danificada no Transporte	<input type="checkbox"/> 5	Diferença na Cor
<input type="checkbox"/> 3	Faltou na Embalagem/Ferragem	<input type="checkbox"/> 6	Outros - Especificar c/ Detalhes

**ATENÇÃO: Mercadoria danificada não devolvida até a 2ª tentativa será faturada para cliente.**

**AS PEÇAS COM VIDROS E ESPELHOS COM ASSINATURA DE CONFERÊNCIA SERÃO REPOSTAS MEDIANTE COBRANÇA**

# 1º PASSO

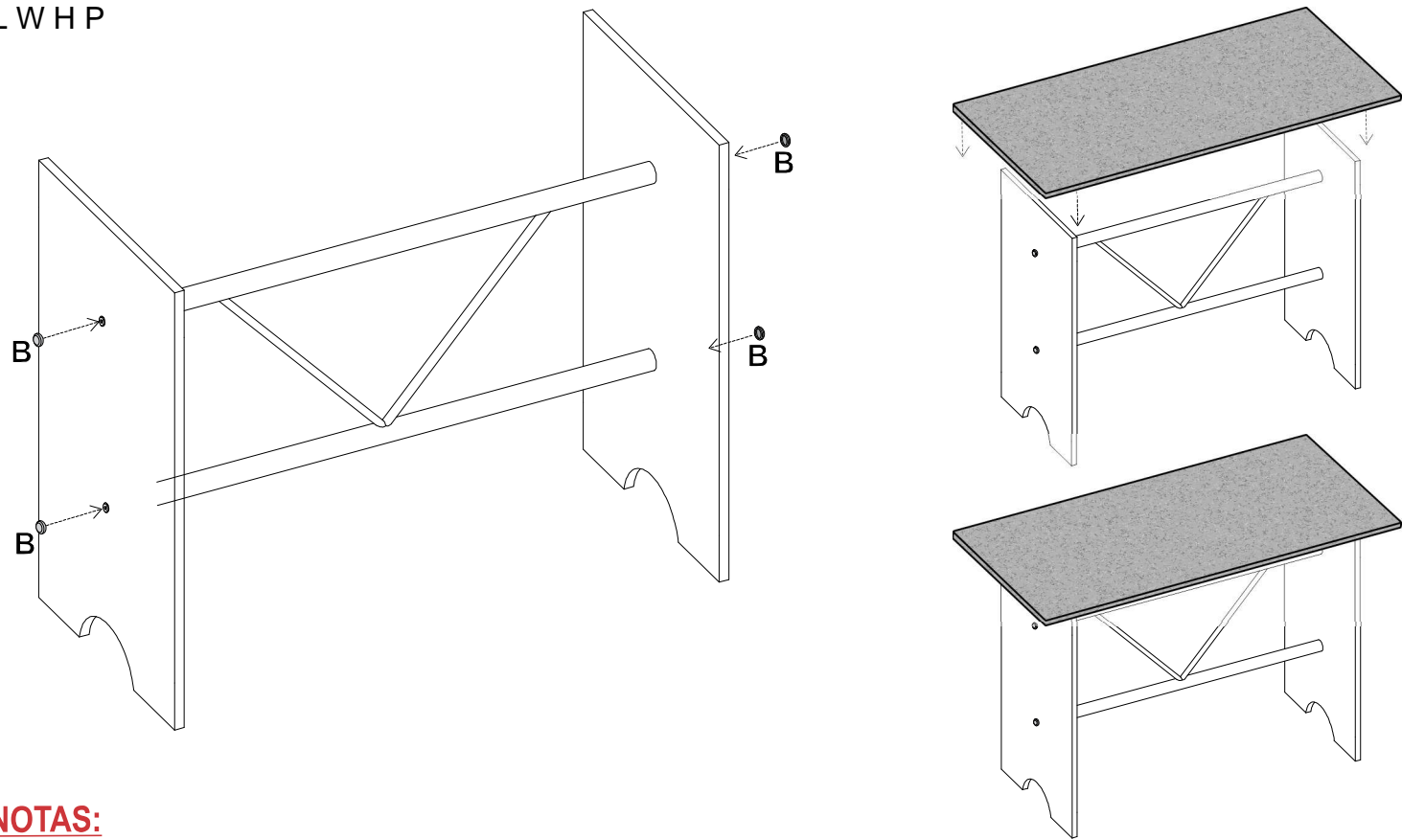
\$R PRQW DU D PHD/D HQFDL[DU 7UDYHVVD RX QRV SpV  
SRU LJXDO DV 7UDYHVVDV H



FERRAGENS E ACESSÓRIOS - BASE 070					COMPONENTES - BASE 070 e 071			
REF.	DESENHO	DESCRIÇÃO PEÇA	QTD	CODIGO	REF.	DESCRIÇÃO PEÇA	QTD	CODIGO
A		Parafuso 1/4x 14 mm	16	9010	1	Pe 070 (Pedra)	2	5050
B		Tampa furo 13mm	16	1553	2	Travessa 1" 1/4x 83 cm	1	5054
					3	Travessa 1" 1/4x 119 cm	1	5053

# 2º PASSO

\$SyV HIHWXDU R DSHUWR FRORVXH DV WDP SDV GH SDUDIXVR  
'LPHQV}HV FP[ 7SDUD UDYHVVD [ FFLWHP RX [ LWHP



## NOTAS:

- 1 - O item (02) **Travessa 1" 1/4x83cm**, usar apenas nas Bases com tampo de 140x75cm;
- 2 - O item (03) **Travessa 1" 1/4x119cm**, usar apenas nas Bases com tampo de 180x75cm;

9HUL¿TXH WRGDV DV SHoDV DQWHV GH LQLFLDU D PRQWDJHP  
\$R VHSUDUD DV SHoDV H IHUUDJHQV FXLGH SDUD QmR GDQL¿Fi ODV RX SHU  
2 PyYHO GHYHU i VHU PRQWGR QR FKmR 8WLOL]H D SUySULD HPEDODJHP S  
&RPHFH D PRQWU VHJXLQGR DV LQVWUXo}HV SDVVR D SDVVR  
1R FDVR GH DOJXPD GLYHUJrQFLD HQWUH HP FRQWDWR LPHGLDWDPHQWH  
VROXomR GR SUREOHPD  
1mR VHJXLPHQWR GDV LQVWUXo}HV H[LPH R IDEULFDQWH GH TXDLVTXHU U

**O Fabricante se reserva no direito de efetuar modificações técnicas em seus produtos, sem aviso prévio, sempre que julgar conveniente.**