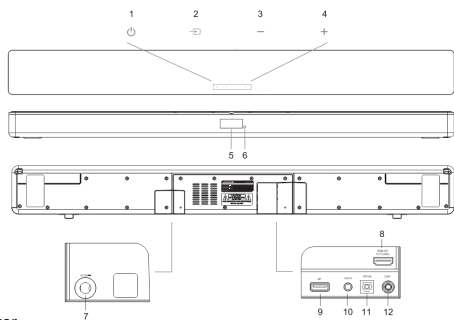


WAVEONE DESCRIÇÃO DO PRODUTO



1. Botão Power
Pressione este botão para ligar ou pressione e segure para STANDBY.
2. Botão de seleção de fontes
Pressione este botão para selecionar uma fonte de reprodução.
3. Botão - : pressione para diminuir o volume.
4. Botão + : pressione para aumentar o volume.
5. Visor LED.
6. Sensor do Controle Remoto.
7. Entrada fonte de energia DC.
8. Saída HDMI ARC.
9. Porta USB.
10. Entrada auxiliar de 3.5mm.
11. Entrada Óptica.
12. Entrada Coaxial.

WAVEONE INTERLIGANDO SUA SOUNDBAR À CAIXAS SURROUND E SUBWOOFER

LIGAR E EMPARELHAR O SUBWOOFER E CAIXAS SURROUND COM A SOUNDBAR NA PRIMEIRA UTILIZAÇÃO:

Antes de conectar a alimentação de energia AC, certifique-se de que a tensão da fonte de alimentação corresponda à tensão impressa na parte traseira ou inferior da soundbar.

1. Pressione o botão para ligar a soundbar. O visor LED acenderá e mostrará o modo de reprodução atual.
2. Pressione o interruptor de liga/desliga na parte traseira do subwoofer para a posição "ON" para ligá-lo, o indicador de Emparelhamento estará piscando em azul.
3. Para emparelhar o subwoofer e a soundbar, pressione e segure o botão /SOURCE no controle remoto por cerca de 5 segundos, "PAIRING" será exibido no visor da soundbar e está pronto para emparelhamento com o subwoofer ou caixa de som surround.
4. Pressione e segure o botão Pair (cerca de 5 segundos) na parte traseira do subwoofer, dentro de 15 segundos após o "PAIRING" aparecer na soundbar, o indicador de emparelhamento na parte de trás do subwoofer será alterado para azul fixo quando a conexão for bem sucedida.
5. Repita a etapa 3 acima e, em seguida, pressione e segure o botão Pair (cerca de 5 segundos) na parte traseira da caixa surround principal (R) dentro de 15 segundos após o aparecimento de "PAIRING", o indicador de emparelhamento na frente da caixa surround principal será alterado para azul fixo assim que a conexão for estabelecida com sucesso.

Observação:

-Se o subwoofer ou a caixa de som surround principal tiver sido emparelhado com a soundbar uma vez antes, as unidades se conectarão automaticamente no uso subsequente.

WAVEONE ESPECIFICAÇÕES TÉCNICAS

Adaptador de energia (incluído).....	
Entrada de energia (para soundbar).....	AC 100-240V~50/60Hz
Saída.....	DC 20V /1.8A
Entrada de energia (para subwoofer).....	AC 100-240V~50/60Hz
Bateria do controle remoto.....	2 x AAA /R03 (não incluso)
Distância do controle remoto.....	até 6m (Ângulo ≤30°)
Suporte de frequência de entrada coaxial/óptica.....	96KHz 16/20/24Bit
Potência sonora total.....	300W

SOUNDBAR

Potência sonora central.....	30W
Potência Sonora frontal.....	60W (30W x 2)
Resposta de frequência.....	30Hz-18KHz
Dimensão do produto	1000(L) x 115(P) x 56 (A) mm
Peso líquido	aprox. 2.9kg
Cor.....	Preto

SURROUND

Potência sonora.....	60W (30W x 2)
Resposta de frequência.....	30Hz-18KHz
Dimensão do produto	90(L) x 90(P) x 150 (A) mm
Cor.....	Preto

SUBWOOFER

Potência Sonora.....	150W
Resposta de frequência.....	30Hz-18KHz
Dimensão do produto.....	250(L) x 300(P) x 315 (A)
Cor.....	Preto



ATLANTIC OCEAN

Soundbar 5.1 com
Subwoofer Wireless e Caixas Surround

MANUAL DE INSTRUÇÕES



www.waveone.com.br



@waveone.ind

Importado e Distribuído por:

Chiave Distribuidora de Produtos Eletro Eletrônicos Ltda

Rua: Jonas Alves Messina, 53

CEP: 88035-010 - Florianópolis/ SC - Brasil

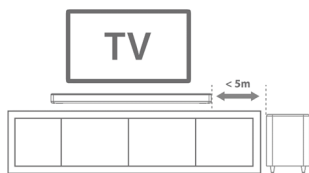
CNPJ: 09.380.263/0001-48

Tel: 48-30254790

E-mail: chiave@chiave.com.br

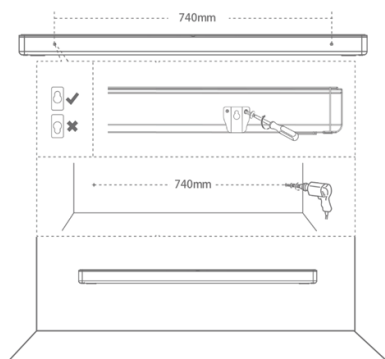
Fabricado na China

WAVEONE INSTALAÇÃO EM MÓVEL



Se a sua TV for colocada em um móvel, você poderá colocar a soundbar no móvel diretamente na frente do suporte da TV, centralizada com a tela da TV.

WAVEONE INSTALAÇÃO EM PAREDE



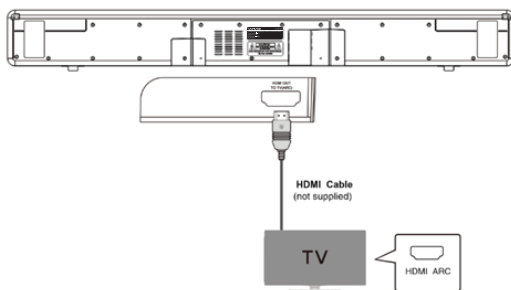
WAVEONE LIGANDO SUA SOUNDBAR

Esta seção ajuda você a conectar e configurar sua soundbar a uma TV ou outros dispositivos.

Conecte-se à TV através de HDMI (ARC)

Uma conexão HDMI suporta áudio digital e é a melhor opção para conectar à sua soundbar.

Se a sua TV for compatível com HDMI ARC, você poderá ouvir o áudio da TV pela soundbar usando um único cabo HDMI.

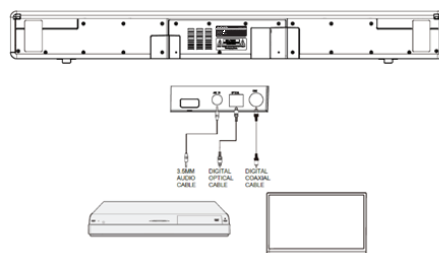


Notas:

1. Confirme se a função HDMI CEC em sua TV está ligada. (dúvidas, consultar o manual da TV).
2. Configure a saída da TV para PCM. (dúvidas, consultar o manual da TV).

WAVEONE CONEXÕES

Conectando uma fonte usando cabo de áudio (analogico) de 3,5mm ou cabo coaxial/óptico (digital):



Nem todas as TVs têm as saídas de áudio mostradas acima. Para conectar a soundbar diretamente aos seus outros dispositivos (blu-ray player, videogames, etc.), consulte o manual do usuário do seu dispositivo.

**Ao usar qualquer uma das Entradas Digitais, se a luz indicadora de status estiver piscando rapidamente:

(A) Certifique-se de que o cabo óptico ou cabo coaxial esteja conectado corretamente;

(B) Configure a saída da TV para PCM (dúvidas, consultar o manual da TV).

WAVEONE EMPARELHAMENTO BLUETOOTH

1. Se o bluetooth não tiver emparelhado com um dispositivo ou a lista de dispositivos emparelhados estiver vazia, o modo de emparelhamento será ativado.

2. Ative o Bluetooth no dispositivo compatível e configure para procurar dispositivos compatíveis. Selecione o com nome: "WAVEONE ATLANTIC" na lista de dispositivos encontrados.

Nota: Apenas um dispositivo de reprodução pode ser conectado ao bluetooth. Se o bluetooth já estiver conectado a outro dispositivo de reprodução, a soundbar não aparecerá na lista de seleção de Bluetooth.

3. Se o seu dispositivo solicitar uma chave de acesso (dependendo do fabricante do dispositivo, modelo e versão do software), digite os dígitos "0000" (quatro zeros) e pressione OK. Se o emparelhamento foi realizado com sucesso, um som de aviso é ouvido e o "BT" para de piscar no visor.

4. Após a conclusão da conexão, você pode ouvir música sem fio e selecionar a música no dispositivo Bluetooth.

5. Pressione o botão "▲" / "▼" no controle remoto ou o botão "+" / "-" na soundbar para aumentar/diminuir o nível de volume. Para desconectar a função Bluetooth, alterne para outra função na soundbar ou desative a função do seu dispositivo Bluetooth

Informações de uso:

1. Se um celular no qual você estiver tocando música receber uma chamada, a música será interrompida. No entanto, o som não é reproduzido através do bluetooth. Depois de encerrar a chamada, os dispositivos são conectados novamente e a reprodução continua.

2. Se houver uma conexão existente, pressione e segure o botão "▶ ||" no controle remoto por 3 segundos para interromper a conexão atual e iniciar o modo de emparelhamento.

3. O bluetooth também será desconectado quando seu dispositivo for movido além do alcance operacional. Se você deseja reconectar seu dispositivo a este player, coloque-o dentro do alcance operacional.

4. Se a conexão for perdida, siga as instruções acima para emparelhar seu dispositivo com o player novamente.

WAVEONE SOLUÇÃO DE PROBLEMAS

Se você tiver dificuldades no uso deste soundbar, consulte a tabela a seguir:

PROBLEMA	POSSÍVEL CAUSA	SOLUÇÃO
Não liga	Soundbar está desconectada da energia AC. Soundbar AC não está funcionando.	Reconecte a tomada AC. Mude para outra tomada.
Controle remoto não funciona.	Esgotou a bateria. Bateria instalada com a polaridade errada. Muito longe da soundbar.	Substitua a bateria. Reinstale a bateria. Reduza a distância entre o controle e a soundbar.
Sem som	Foi selecionada a entrada de fonte errada.	Selecione a entrada de fonte correta.
Som distorcido	O nível de volume está muito alto.	Diminua o nível de volume.
Soundbar aquecendo após longo período de reprodução em volume alto	Isto é normal.	Desligue a soundbar por um período de tempo ou use com o volume mais baixo.
O dispositivo não pode ser conectado via Bluetooth	O Bluetooth está desligado na fonte de áudio. A soundbar já está conectada com outro dispositivo via Bluetooth.	Ligue a função Bluetooth na fonte de áudio. Pressione e segure ▶ no controle por 3 seg para reiniciar o modo emparelhamento.
Sem som ao reproduzir áudio via Bluetooth	Seu dispositivo Bluetooth não foi emparelhado. O controle de volume de seu dispositivo Bluetooth está muito baixo. O volume da soundbar está muito baixo.	Emparelhe novamente a soundbar com o dispositivo de áudio. Aumente o volume do dispositivo Bluetooth. Aumente o volume da Soundbar.
Má qualidade de Som de um dispositivo Bluetooth	O dispositivo Bluetooth está quase fora do alcance da barra de som.	Mova seu dispositivo Bluetooth para mais próximo da soundbar.