

Manual de Montagem Cadeira Bianca

(32) **3539-4170** | (32) **3574-3400**

www.somamoveis.com.br
retirasoma@moveisimop.com.br
Rua Rosália Valone, nº 20 - Bairro Floresta
Tocantins/MG - Cep 36512-000

CUIDADOS COM A LIMPEZA

**Não utilize:**

Álcool;
Solventes;
Acetona

**Utilize:**

Pano seco
e
macio



FICHA DE MANUTENÇÃO

CLIENTE: _____ DATA ____ / ____ / ____

ENDEREÇO: _____ BAIRRO _____

CIDADE: _____ ESTADO: _____

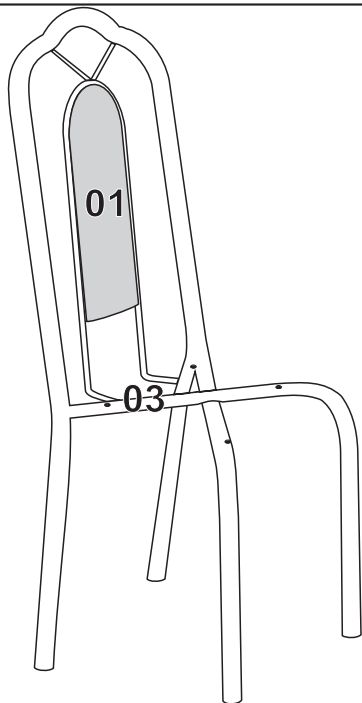
QUANT.	CÓDIGO DA PEÇA	DESCRIÇÃO DA PEÇA	DESCRIÇÃO DO PRODUTO	COR	MOTIVO

CÓDIGO DA PEÇA: O MESMO CÓDIGO DO ESQUEMA DE MONTAGEM

<u>MOTIVO</u>	<u>DESCRIÇÃO</u>	<u>MOTIVO</u>	<u>DESCRIÇÃO</u>
<input type="checkbox"/> 1	Vidro Quebrado	<input type="checkbox"/> 4	Peça Arranhada
<input type="checkbox"/> 2	Peça Danificada no Transporte	<input type="checkbox"/> 5	Diferença na Cor
<input type="checkbox"/> 3	Faltou na Embalagem/Ferragem	<input type="checkbox"/> 6	Outros - Especificar c/ Detalhes

**ATENÇÃO: Mercadoria danificada não devolvida até a 2ª tentativa será faturada para cliente.
AS PEÇAS COM VIDROS E ESPELHOS COM ASSINATURA DE CONFERÊNCIA SERÃO REPOSTAS MEDIANTE COBRANÇA**

1º PASSO



COMPONENTES - CADEIRAS BIANCA

REF.	DESCRIÇÃO PEÇA	QTD	CODIGO
1	Encosto Estofado Bianca	1	2064
2	Assento reto estofado	1	2054
3	Cadeira Bianca	1	2055

Obs.: O quantitativo das tabelas se refere a uma cadeira.

Obs.: Verifique os códigos B e C

Tubo Branco 1524 e 1526

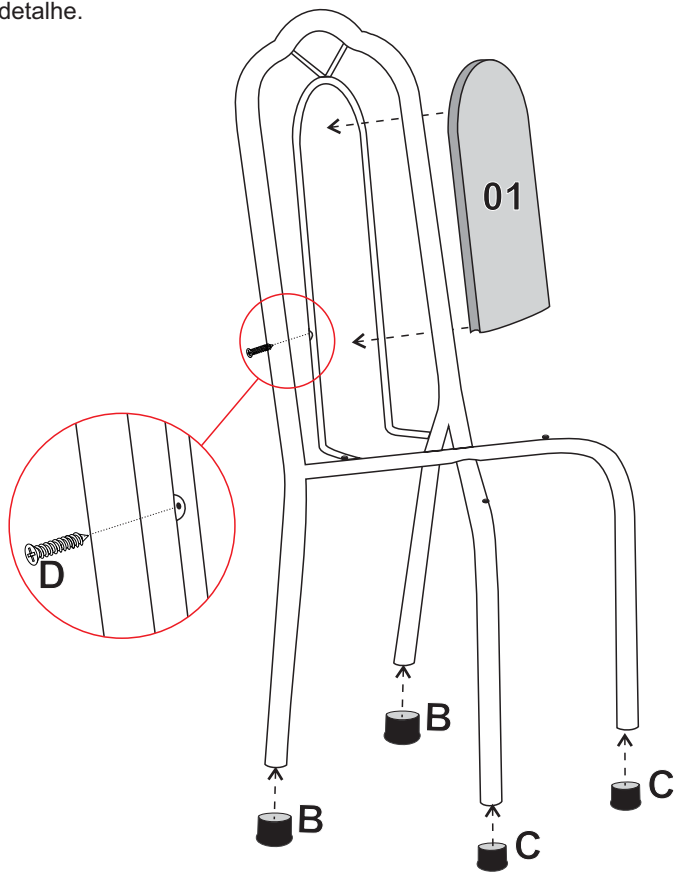
Demais tubos 1528 e 1529

FERRAGENS E ACESSÓRIOS - CADEIRAS BIANCA

REF.	DESENHO	DESCRIÇÃO PEÇA	QTD	CODIGO
A		Parafuso 4,0x35	4	5738
B		ponteira 1 1/4" externa	2	1524 ou 1526
C		Ponteira 1" externa	2	1528 ou 1529
D		Parafuso 3,5x35 encosto	1	1734

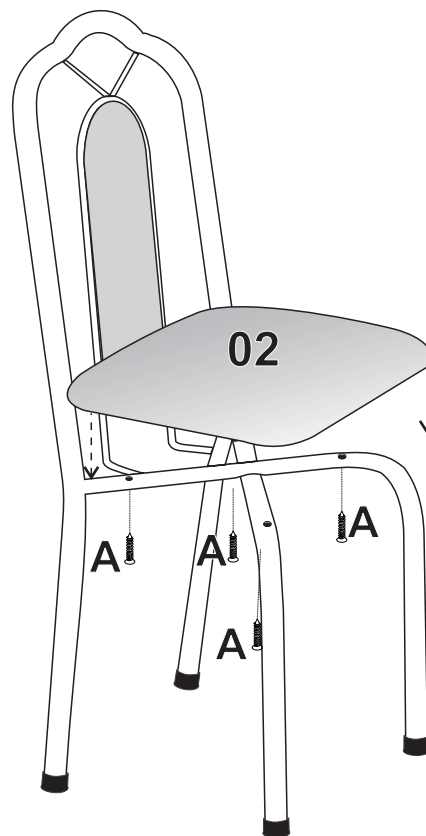
2º PASSO

Encaixe as Ponteiros externos (B) nos Pés traseiros e Ponteiros internos (C) nos pés frontais. Parafuse com (D) o encosto (01) conforme detalhe.



3º PASSO

Fixar o Assento (02) com Parafuso (A) de baixo para cima, conforme indicado.



- 1- Verifique todas as peças antes de iniciar a montagem;
- 2- Ao separar as peças e ferragens, cuide para não danificá-las ou perdê-las;
- 3- O móvel deverá ser montado no chão. Utilize a própria embalagem para proteger o móvel e não danificar o piso;
- 4- Comece a montar seguindo as instruções passo a passo;
- 5- No caso de alguma divergência, entre em contato imediatamente com a loja onde o mesmo foi comprado, para a solução do problema;
- 6- Não seguimento das instruções, exime o fabricante de quaisquer responsabilidades futuras.

O Fabricante se reserva no direito de efetuar modificações técnicas em seus produtos, sem aviso prévio, sempre que julgar conveniente.