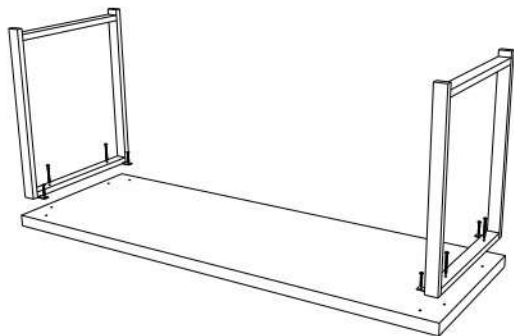
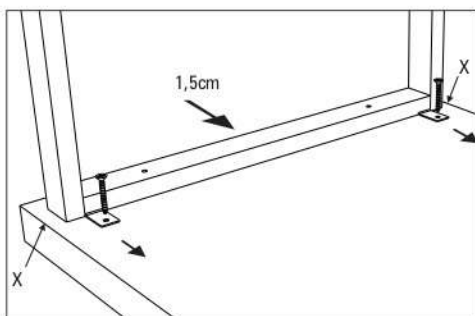


Manual de montagem banco F68

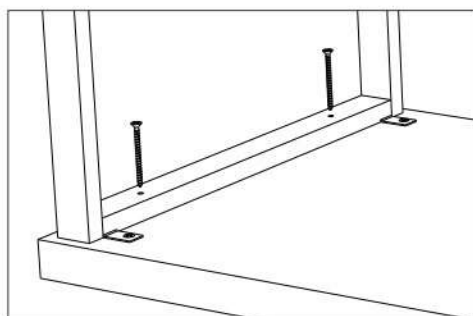


A montagem do banco deve ser feita com o tampo virado para baixo sobre uma superfície lisa.



Posicione o requadro com as chapinhas voltadas para dentro do tampo. O requadro deve ficar posicionado a 1,5cm da borda do tampo, centralizando este em relação as bordas laterais do mesmo (X).

Após posicione os parafusos menores (4 unid. - 5mm x 30mm), dos quais serão utilizados dois parafusos em cada requadro. Aparafuse de maneira progressiva, apertando cada parafuso um pouco por vez.

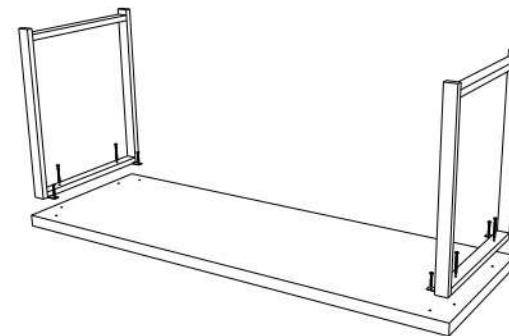


Posteriormente posicione os parafusos maiores (4 unid. - 5mm x 45mm), dos quais serão utilizados dois parafusos em cada requadro. Aparafuse de maneira progressiva, apertando cada parafuso um pouco por vez, até que estes estejam totalmente fixos.

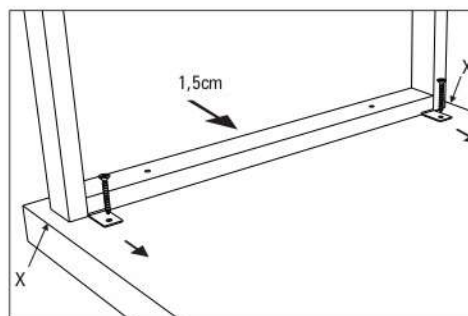
Repita este passo a passo com o outro requadro.

Peça	Quantidade	Descrição
parafusos menores	4 unidades	philips 5mm x 15mm
parafusos maiores	4 unidades	philips 5mm x 35mm
tampo	1 unidade	madeira maciça de reflorestamento com 30mm de espessura
requadro em metal	2 unidades	pintura preta

Manual de montagem banco F68

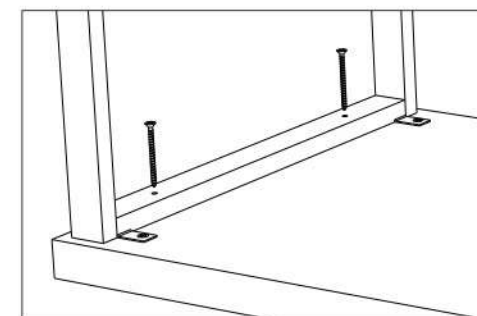


A montagem do banco deve ser feita com o tampo virado para baixo sobre uma superfície lisa.



Posicione o requadro com as chapinhas voltadas para dentro do tampo. O requadro deve ficar posicionado a 1,5cm da borda do tampo, centralizando este em relação as bordas laterais do mesmo (X).

Após posicione os parafusos menores (4 unid. - 5mm x 30mm), dos quais serão utilizados dois parafusos em cada requadro. Aparafuse de maneira progressiva, apertando cada parafuso um pouco por vez.



Posteriormente posicione os parafusos maiores (4 unid. - 5mm x 45mm), dos quais serão utilizados dois parafusos em cada requadro. Aparafuse de maneira progressiva, apertando cada parafuso um pouco por vez, até que estes estejam totalmente fixos.

Repita este passo a passo com o outro requadro.

Peça	Quantidade	Descrição
parafusos menores	4 unidades	philips 5mm x 15mm
parafusos maiores	4 unidades	philips 5mm x 35mm
tampo	1 unidade	madeira maciça de reflorestamento com 30mm de espessura
requadro em metal	2 unidades	pintura preta