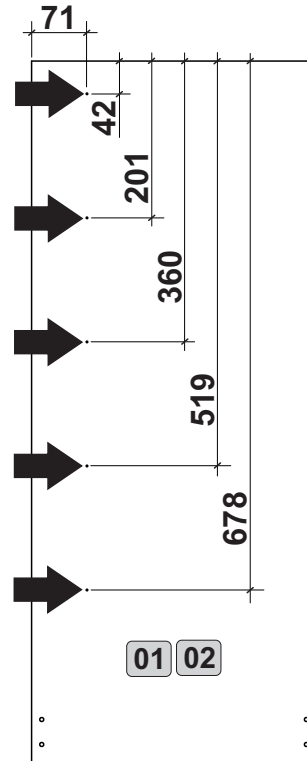


Atenção/Atención:

Utilize as medidas indicadas abaixo para fixar o suporte (K) nas laterais esquerda (01) e direita (02), que será o batente da gaveta.
Utilice las medidas indicadas abajo para fijar el soporte (K) en los laterales izquierda (01) y derecha (02), que será el batiente del cajón.

A		46
B		04
C		20
D		01
E		10
F		80
G		56
H		20
J		06
K		10
L		10
M		40
N		28

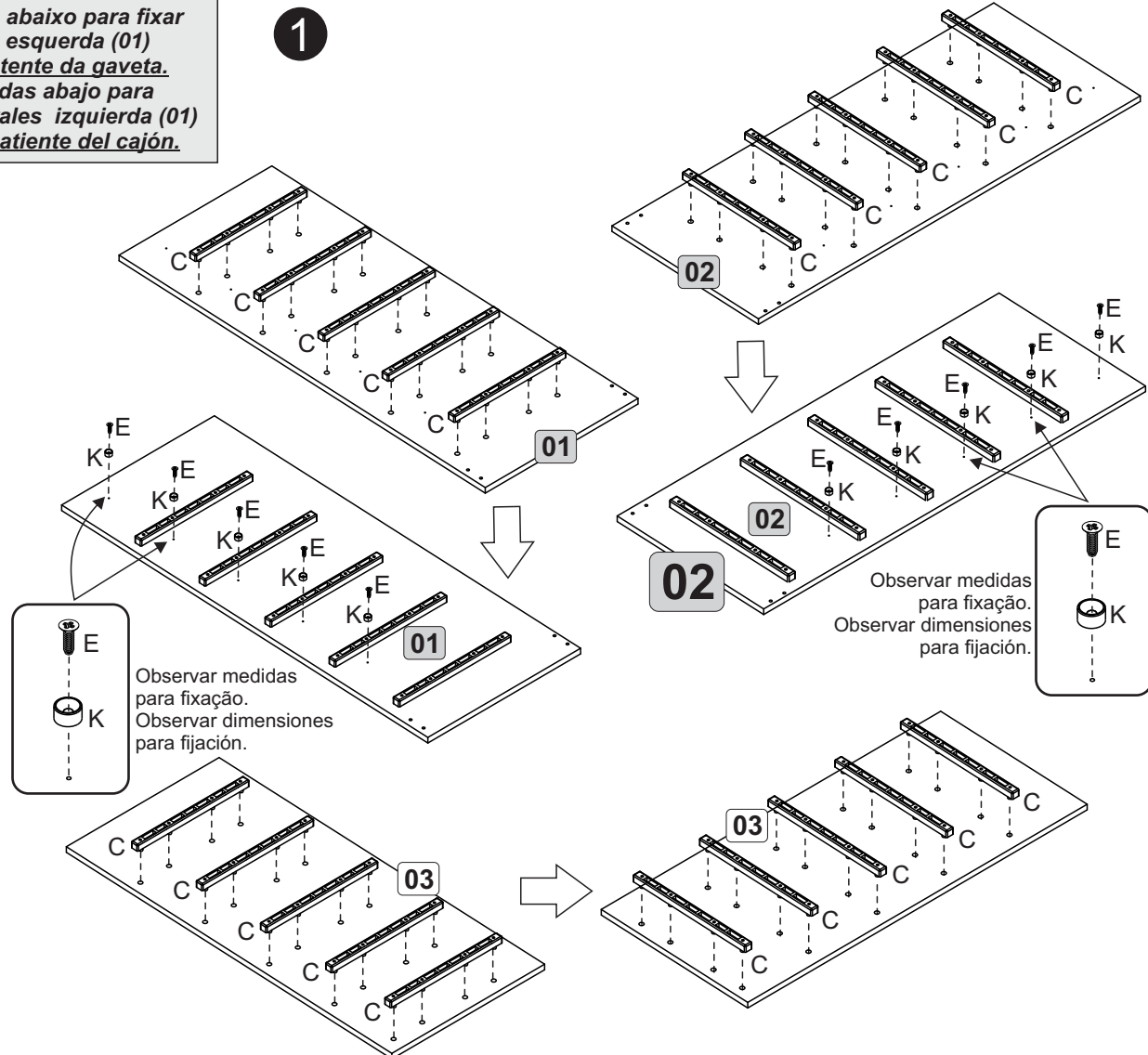


ATENÇÃO!!!

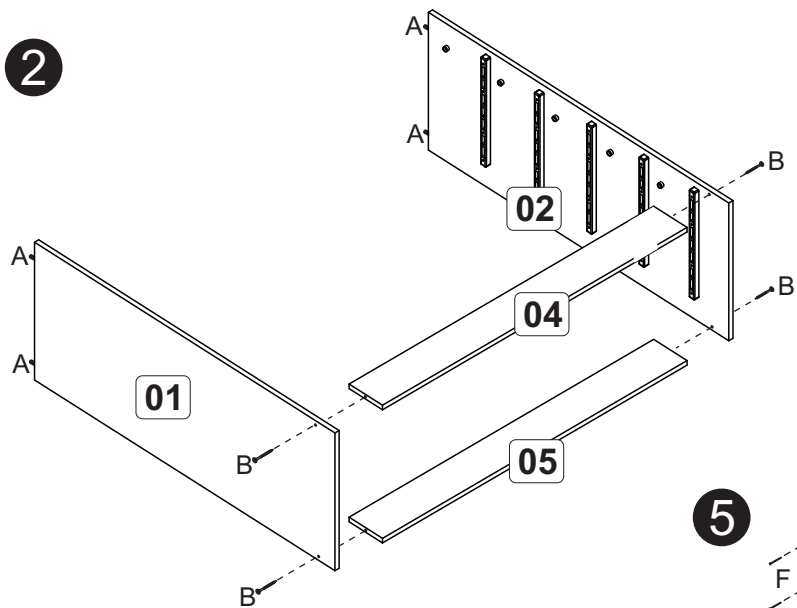
A fábrica responsabiliza-se somente pelas peças do produto. O produto deverá ser montado por profissional qualificado. **A MONTAGEM INCORRETA acarretará na perda da garantia e da assistência.**

ATENCIÓN!!!

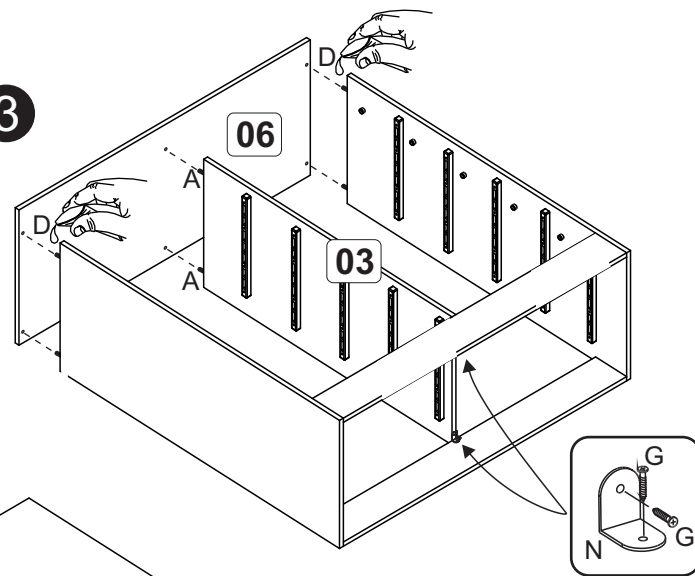
La fábrica solo es responsable por las piezas del producto. El producto debe ser ensamblado por un profesional calificado. **EL MONTAJE INCORRECTO resultará en la pérdida de la garantía y la asistencia.**



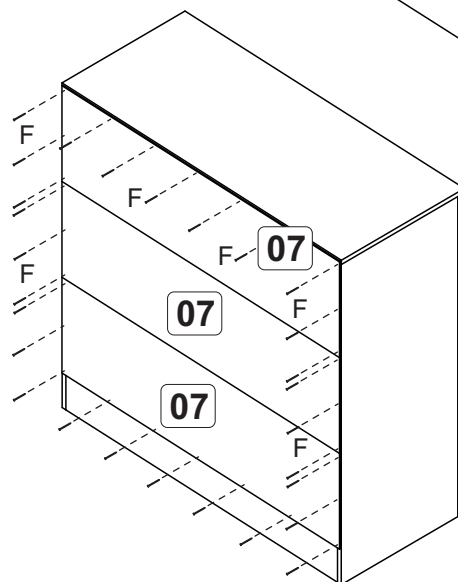
2



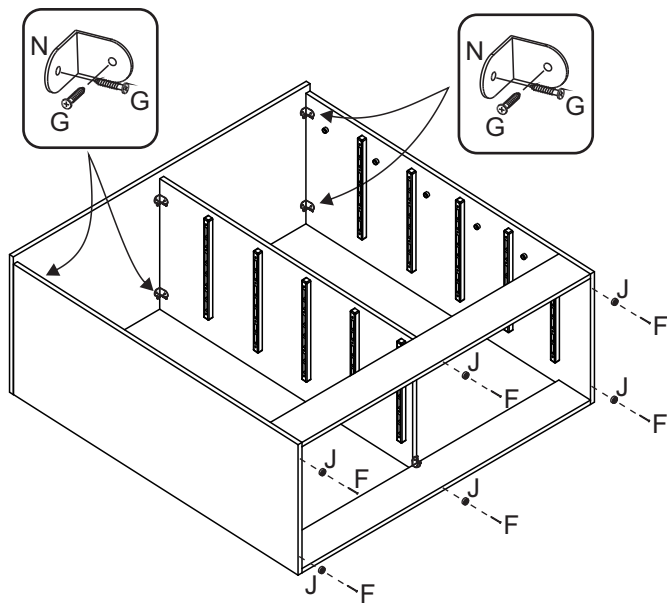
3



5



4



A gaveta não deve ser puxada totalmente, apenas até o suporte batente, para evitar que caia. No se deve tirar completamente el cajón., solo hasta el soporte batiente, para evitar quedarse.

Relação de peças/ Relación piezas

Nº	Descrição/Descripción	mm	Qtde Cant
01	Lateral esquerda/Lateral izquierda	900x360x12	01
02	Lateral direita/Lateral derecha	900x360x12	01
03	Divisão/Divisória	800x298x12	01
04	Rodapé frontal/Zócalo delantero	875x100x12	01
05	Rodapé traseiro/Zócalo de atras	875x100x12	01
06	Tampo/Tapa	900x380x12	01
07	Costa/Revés	894x263x03	03
08	Lateral gaveta/Lateral cajón	350x80x12	20
09	Frente gaveta/Frente cajón	441x156x12	10
10	Batente gaveta/Revés cajón	403x60x12	10
11	Fundo gaveta/Fondo cajón	427x355x03	10

Montagem Gaveta (10x)
Montaje Cajón (10x)

