

Relatório de Componentes

| Seq. | Codigo | Descrição | QTD | VLM |
|------|---------|--------------------------|-----|-----|
| 01 | TX-0781 | LATERAL ESQUERDA | 1 | 1 |
| 02 | IR-3650 | CHAPÉU | 1 | 2 |
| 03 | IR-4375 | TAMPO DAS GAVETAS | 1 | 3 |
| 04 | IR-3649 | TAMPO INTERMEDIÁRIO | 1 | 2 |
| 05 | TX-1492 | DIVISÓRIA | 1 | 2 |
| 06 | TX-2312 | RODAPÉ FRONTAL | 1 | 1 |
| 07 | AC-2312 | RODAPÉ TRASEIRO | 1 | 1 |
| 08 | IR-1490 | DIVISÓRIA SUPERIOR | 1 | 1 |
| 09 | TX-0782 | LATERAL DIREITA | 1 | 1 |
| 10 | TX-4372 | PRATELEIRA PARAFUSO EXT. | 1 | 3 |
| 11 | IR-4371 | BASE DO BAÚ | 1 | 3 |
| 12 | DI-3930 | FUNDO 1905X295X3 | 2 | 1 |
| 13 | DI-3927 | FUNDO 514X477X3 | 2 | 2 |
| 14 | DI-3929 | FUNDO 966X399X3 | 2 | 3 |
| 15 | DI-3928 | FUNDO 966X303X3 | 1 | 3 |
| 16 | BI-2321 | MOLDURA INFERIOR | 1 | 3 |
| 17 | BI-2322 | MOLDURA SUPERIOR | 1 | 1 |
| 18 | TX-6115 | FRENTE DE GAVETA | 3 | 2 |
| 19 | AP-8005 | LATERAL DE GAVETA | 6 | 2/3 |
| 20 | AP-8004 | TRASEIRO DE GAVETA | 3 | 3 |
| 21 | DP-2656 | FUNDO DE GAVETA | 3 | 3 |
| 22 | TX-2320 | BARRA DA CAMA | 2 | 1 |
| 23 | 01-3330 | TRAVESSA DA CAMA | 5 | 3 |
| 24 | BI-0779 | PESEIRA | 1 | 3 |
| 25 | BI-0780 | CABECEIRA | 1 | 3 |
| 26 | 01-3314 | RIPA DO ESTRADO DA CAMA | 6 | 1 |
| 27 | TX-5284 | POTA MÉDIA | 2 | 2 |
| 28 | TX-5430 | PORTA MENOR | 2 | 2 |



BATROL - Indústria e Comércio e Móveis Ltda.
 Av. Pedro Baso 476 - Recanto Jd. Dalva - 13660-000 - Porto Ferreira - SP - Brasil
 Telefone: PABX (19) 3581-4123 / (19) 3589-5123
 Caixa Postal : 580 CNPJ: 48.024.392/001-55 Insc. Est: 555.011.453.112
 e-mail: batrol@batrol.com.br Site: www.batrol.com.br



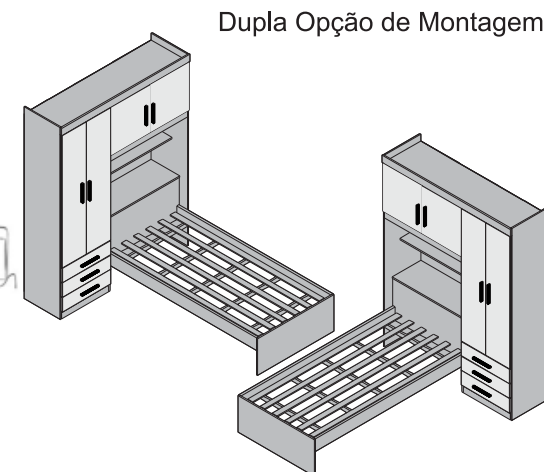
Dimensões do Produto

Altura: 2038mm
 Frente: 1573mm
 Prof. Total: 2239mm

Padrões disponíveis:

59 - Branco c/ Rosal/Azul/Preto

75 - Noce Claro TX /
 Noce Escuro TX



Dupla Opção de Montagem

GRPA 4P 3G C/ CAMA

Medida do Colchão: **1880mm x 880mm**

Este produto foi projetado para suportar peso máximo de 70 Kg em condições normais de uso

LINHA ADVANTAGE

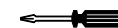
Instruções Gerais:

REVISÃO.: 01 - 04/02/2022

- Para obter uma boa montagem do produto siga corretamente as instruções deste manual.
- Ferramentas para a montagem.



Parafusadeira



Chave
Phillips



Martelo



Esquadro

- 1- Abrir a embalagem e usa-la para forrar o local em que será feita a montagem do produto.
 - 2- Separar os acessórios antes de começar a montagem.
 - 3- Utilizar somente as ferramentas corretas para a montagem, nunca improvisar ferramentas
 - 4- Passe cola em todos os encaixes do produto em que forem colocadas cavilhas.
 - 5- Coloque o produto no esquadro antes de pregar os fundos.
- Uso e limpeza.
- Sempre distribuir uniformemente o peso dos objetos pelas gavetas.
 - Se for preciso mudar o produto de lugar, faça-o sempre com o produto vazio.
 - Para limpeza do produto utilize somente pano seco ou levemente umedecido com água, nunca utilize produtos químicos.

02.1214

ESQUEMA DE MONTAGEM

CÓPIA CONTROLADA

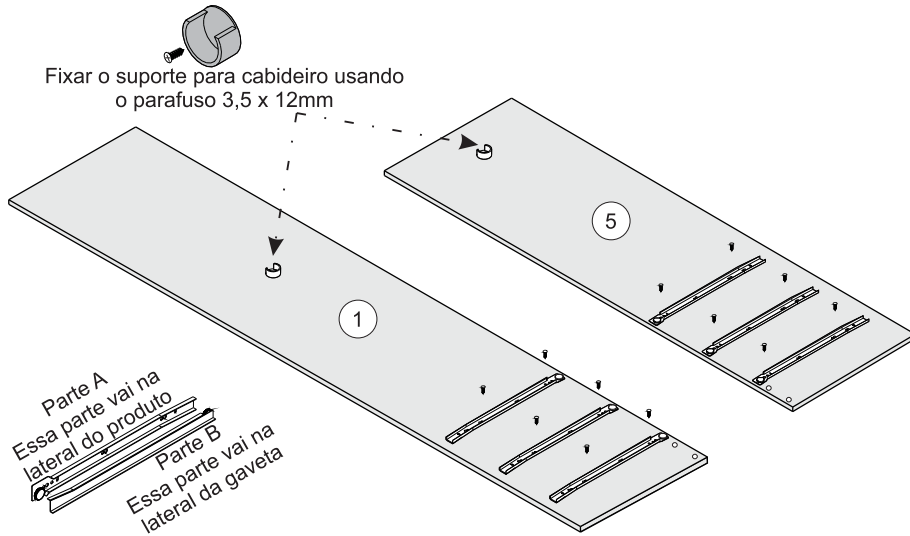
1

Montagem com a cama á Direita

GRPA 4P 3G C/ CAMA

02.1214

2

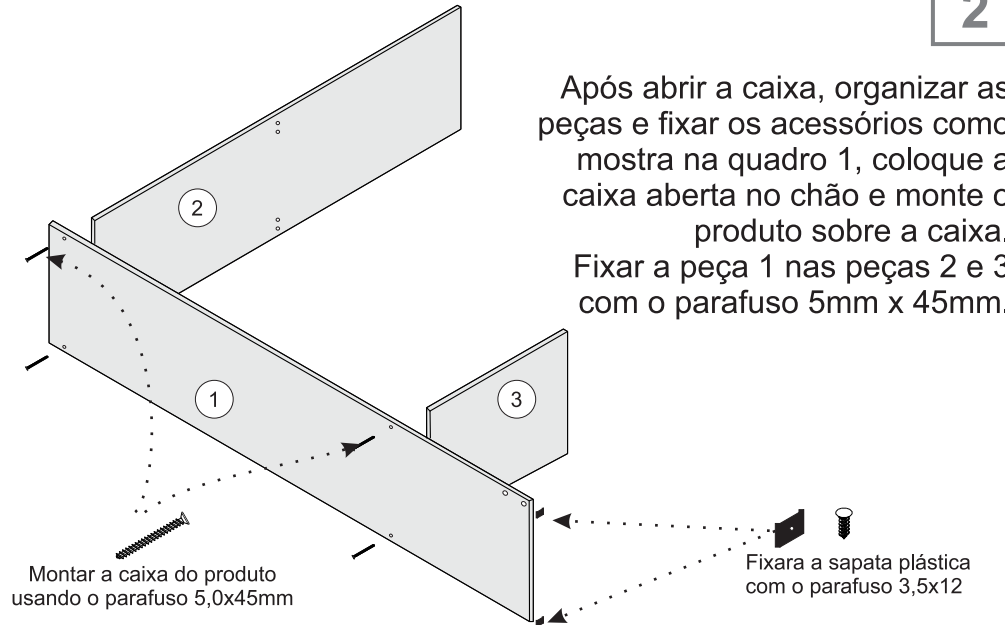


Fixar o suporte para cabideiro usando o parafuso 3,5 x 12mm

Parte A
Essa parte vai na lateral do produto

Parte B
Essa parte vai na lateral da gaveta

Fixe as corredeiras nas peças 1 e 5 usando o parafuso 3,5x12mm antes a montagem do produto

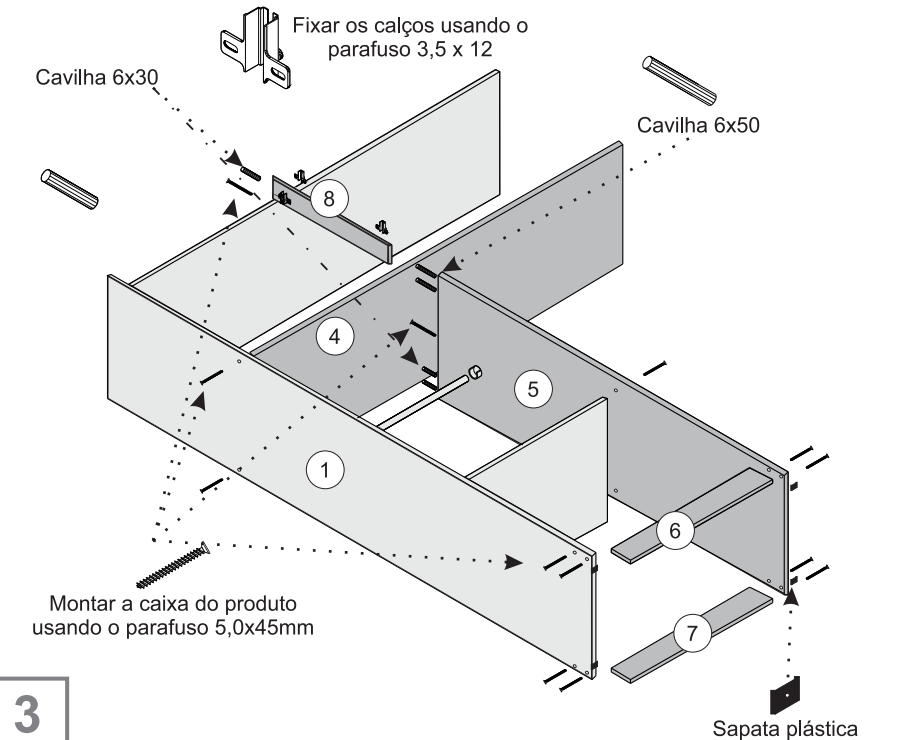


Após abrir a caixa, organizar as peças e fixar os acessórios como mostra na quadro 1, coloque a caixa aberta no chão e monte o produto sobre a caixa.

Fixar a peça 1 nas peças 2 e 3 com o parafuso 5mm x 45mm.

Montar a caixa do produto usando o parafuso 5,0x45mm

Fixara a sapata plástica com o parafuso 3,5x12



Fixar os calços usando o parafuso 3,5 x 12

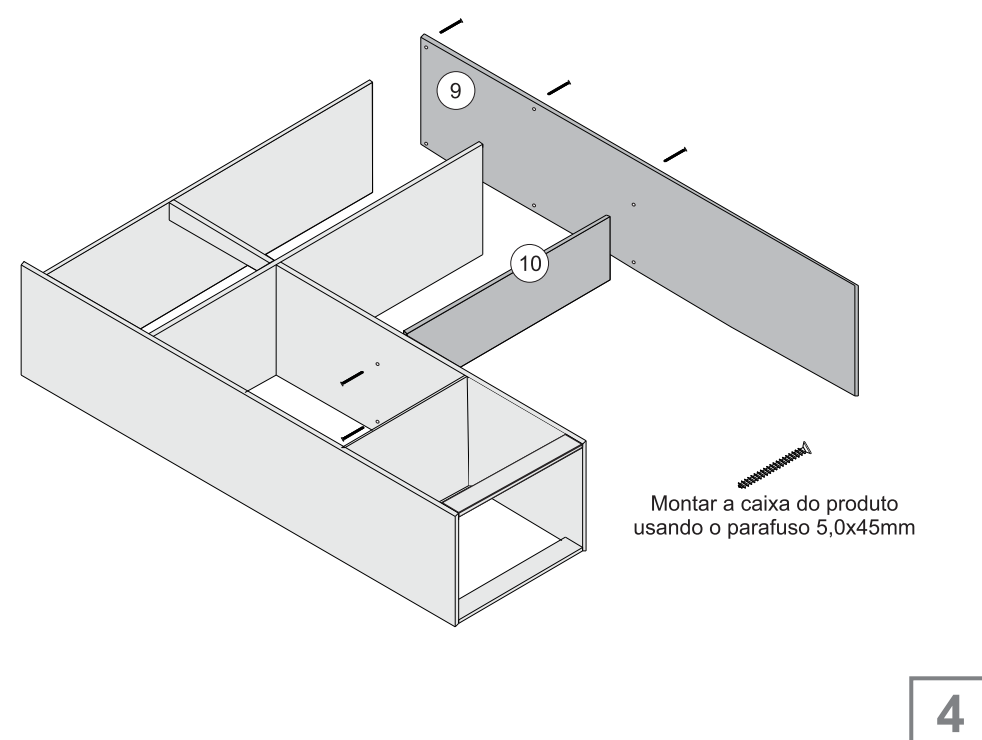
Cavilha 6x30

Cavilha 6x50

Montar a caixa do produto usando o parafuso 5,0x45mm

Sapata plástica

3



Montar a caixa do produto usando o parafuso 5,0x45mm

4

ESQUEMA DE MONTAGEM

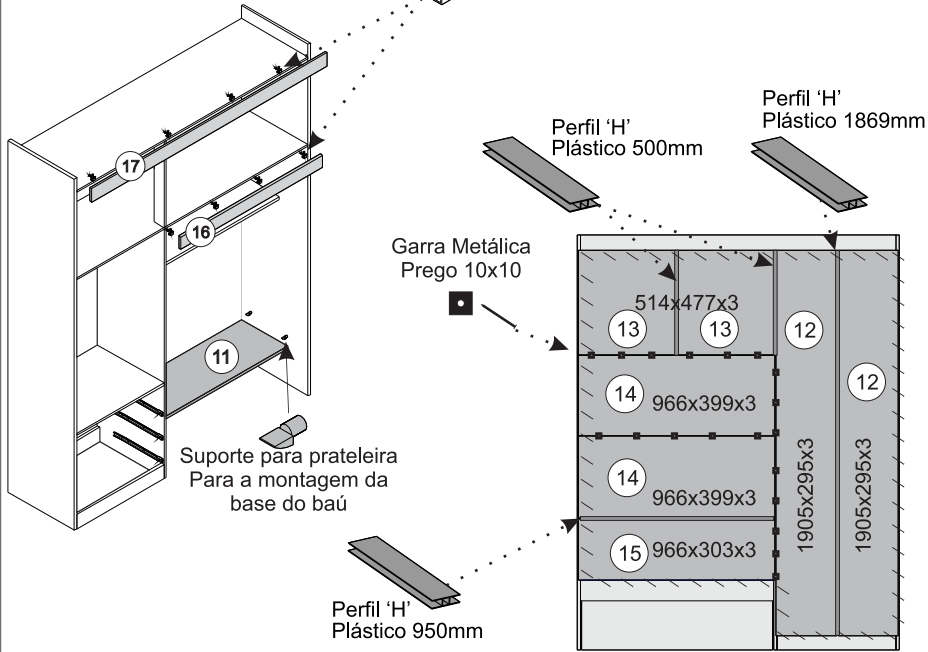
CÓPIA CONTROLADA

5

GRPA 4P 3G C/ CAMA

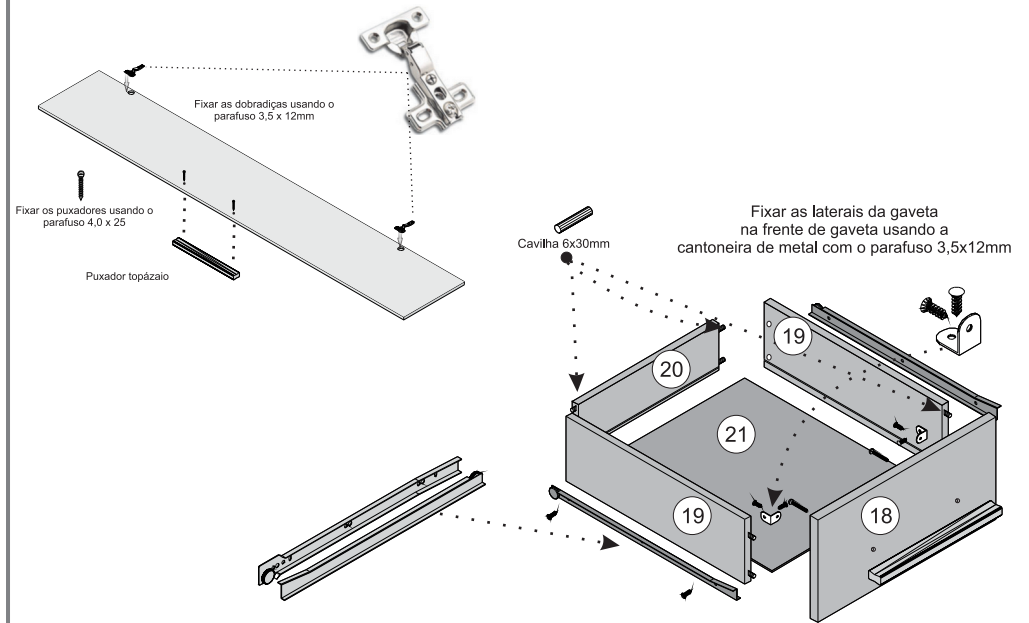
02.1214

Fixar as Molduras com a cantoneira metálica com parafuso 3,5x12mm

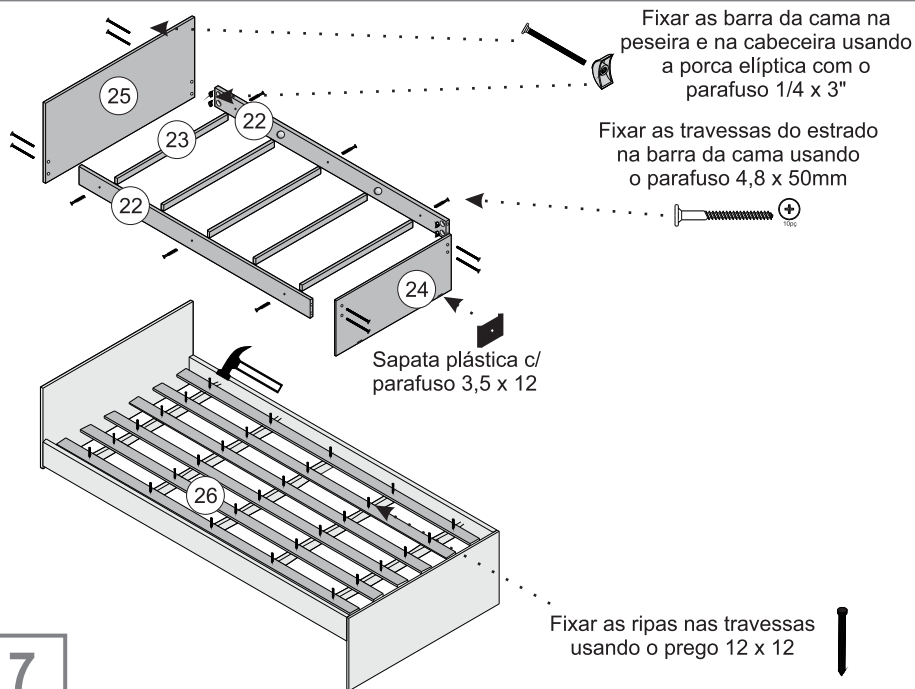


6

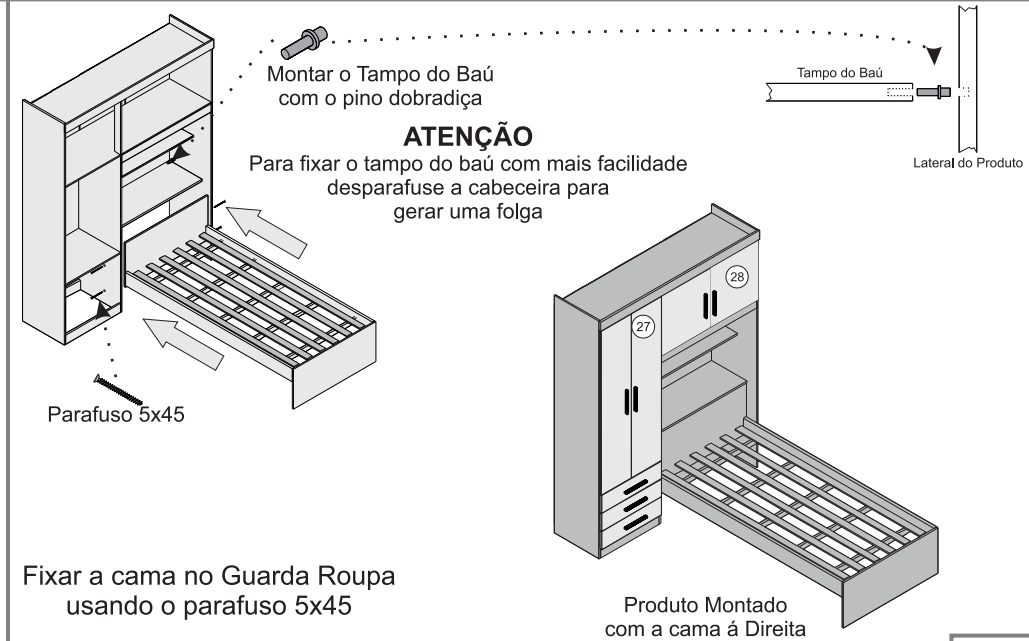
MONTAGEM DAS PORTAS E GAVETAS

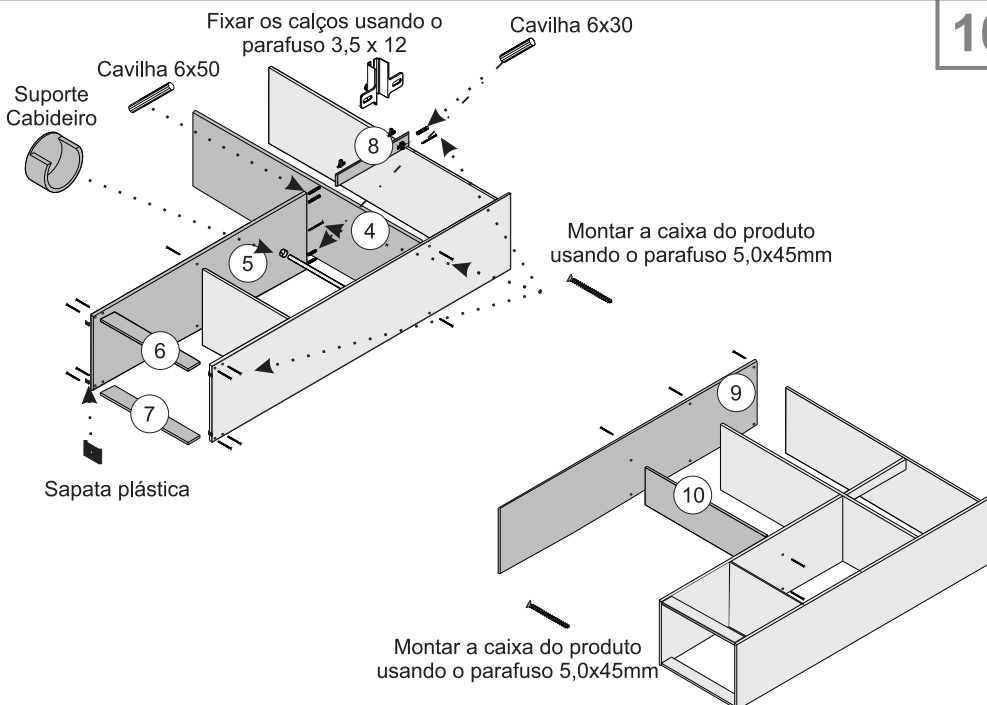
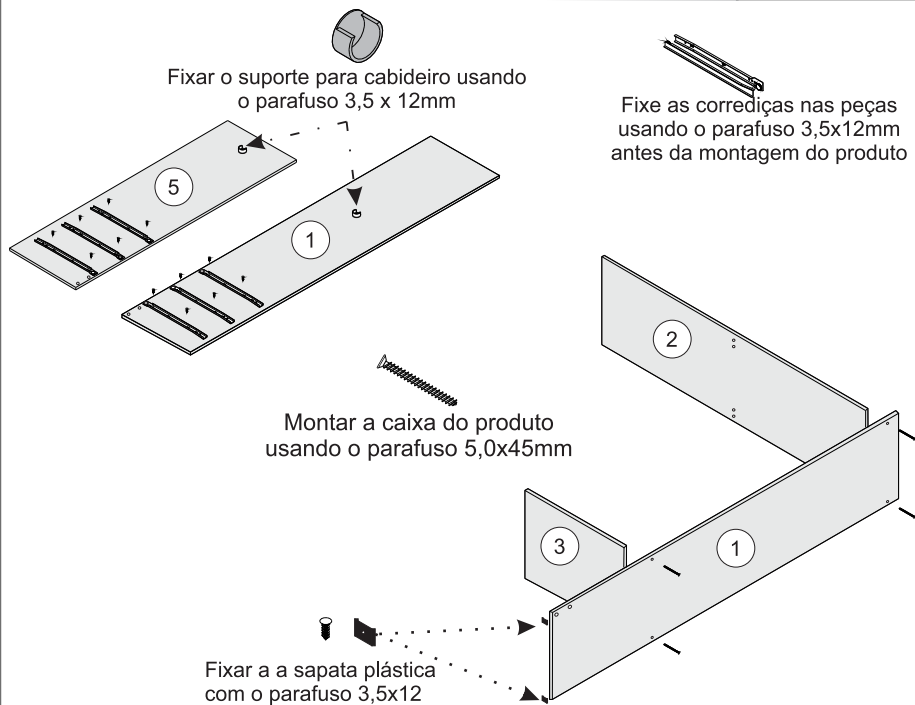


7



8

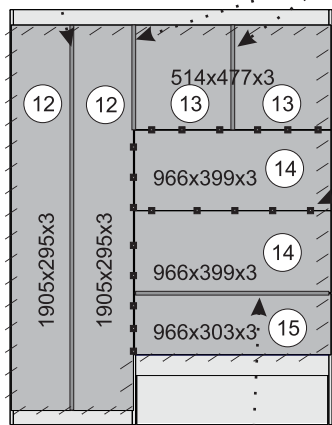




ESQUEMA DE MONTAGEM

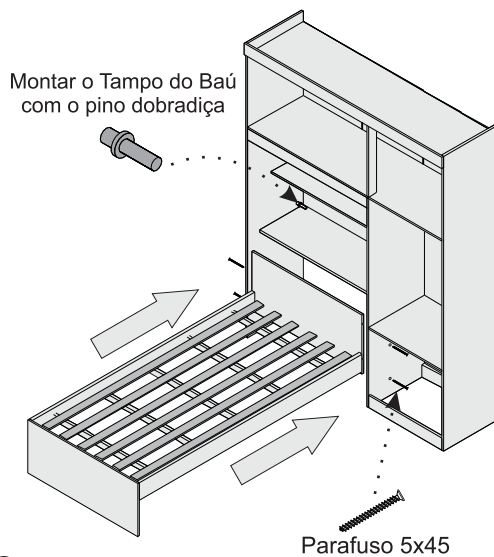
Perfil 'H' Plástico 1869mm

Perfil 'H' Plástico 500mm



Garra Metálica Prego 10x10

Perfil 'H' Plástico 950mm



ATENÇÃO

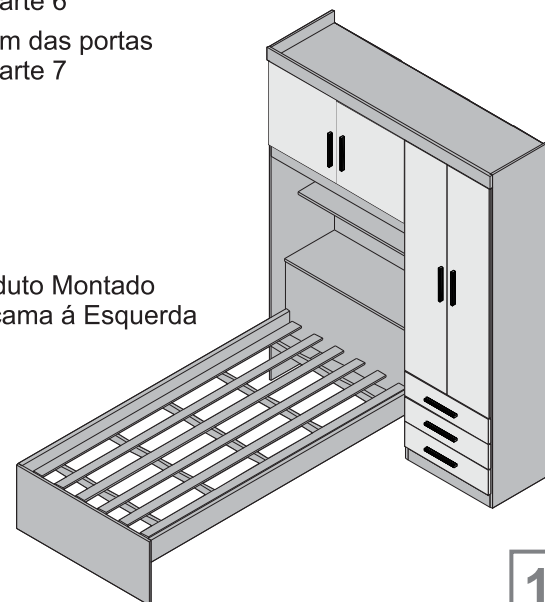
Para fixar o tampo do baú com mais facilidade desparafuse a cabeceira para gerar uma folga

Fixar a cama no Guarda Roupa usando o parafuso 5x45

Montagem das gavetas e portas Parte 6

Montagem das portas Parte 7

Produto Montado com a cama á Esquerda



CÓPIA CONTROLADA