

RELATÓRIO DE COMPONENTES

{ 9v}	PREF	CÓD.	DESCRIÇÃO	QTD
MONT		-	-	-
1	CF	0928	Lateral Esquerda	1
2	AI	3265	Tampo	1
3	CF	0930	Lateral Direita	1
4	AC	2393	Rodapé Traseiro	1
5	CF	2393	Rodapé Frontal	1
6	AI	3442	Base	1
7	AI	1352	Divisóri Esquerda	1
8	AI	1355	Divisória Direita	1
9	CF	1549	Divisória Superior Frontal	2
10	CF	1548	Divisória Superior Traseira	2
11	CF	4432	Tampo das Gavetas	1
12	AI	4142	Prateleira Parafuso	3
13	CF	2396	Moldura Lateral	2
14	CF	2223	Moldura GRPA	1
15	CF	2182	Moldura Gavetas	2
16	DI	2667	Fundo 1670x510x3	2
17	DI	2669	Fundo 1670x507x3	1
18	OF	6243	Frente de Gaveta	4
19	AI	8068	Lateral de Gaveta	8
20	AI	8070	Traseiro de Gaveta	4
21	DI	2855	Fundo de Gaveta	4
22	OF	5496	Porta Maior	2
23	OF	5497	Porta Menor	4

Produto disponível nos padrões		Dimensões do Produto	
05	Ipe New	Altura	1800mm
25	Capuccino	Altura c/ pé	1850mm
28	Capuccino / Off White	Frente	1560mm
44	Branco	Prof.	463mm
50	FOÖNÖP J ÖÖN		
70	Carvalho Wood		



BATROL INDÚSTRIA E COMÉRCIO DE MÓVEIS LTDA
 Av. Pedro Baso, 476 – Recreio Jd. Dalva – CEP 13.668-602 – Porto Ferreira/SP – Brasil
 Caixa Postal: 580 CEP 13.660-971 Telefone: (19) 3581-4123 / Whatsapp: (19) 99345-7425
 CNPJ: 48.024.392/0001-55 – Inscr. Estadual: 555.011.453.112
 e-mail: batrol@batrol.com.br / site: www.batrol.com.br



SMARTPHONE, TABLET,
 PDAS, E SIMILARES COM
 CONEXÃO COM INTERNET.



GRPA 6 PORTAS 4GAVETAS

Linha Primacy

Instruções Gerais:

REVISÃO.: 00 - 14/06/2019

- Para obter uma boa montagem do produto siga corretamente as instruções deste manual.
- Ferramentas para a montagem.



Parafusadeira



Chave
 Phillips



Martelo



Esquadro

- 1- Abrir a embalagem e usa-la para forrar o local em que será feita a montagem do produto.
 - 2- Separar os acessórios antes de começar a montagem.
 - 3- Utilizar somente as ferramentas corretas para a montagem, nunca improvisar ferramentas
 - 4- Passe cola em todos os encaixes do produto em que forem colocadas cavilhas.
 - 5- Coloque o produto no esquadro antes de pregar os fundos.
- Uso e limpeza.
- Sempre distribuir uniformemente o peso dos objetos pelas gavetas.
 - Se for preciso mudar o produto de lugar, faça-o sempre com o produto vazio.
 - Para limpeza do produto utilize somente pano seco ou levemente umedecido com água, nunca utilize produtos químicos.

ESQUEMA DE MONTAGEM 02.1197.

CÓPIA CONTROLADA

Guarda-roupas 6 Portas 4 Gavetas

02.1197.

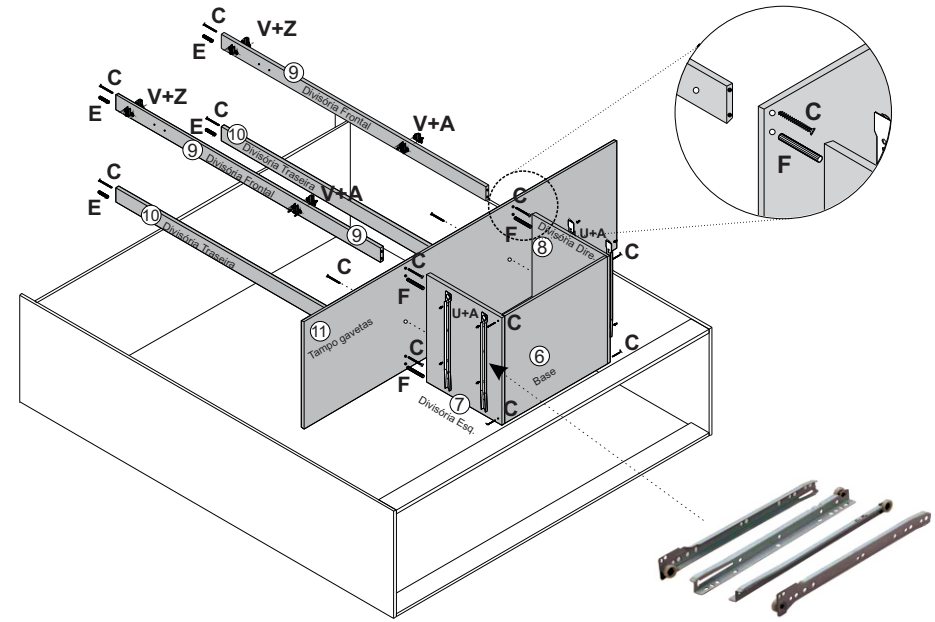
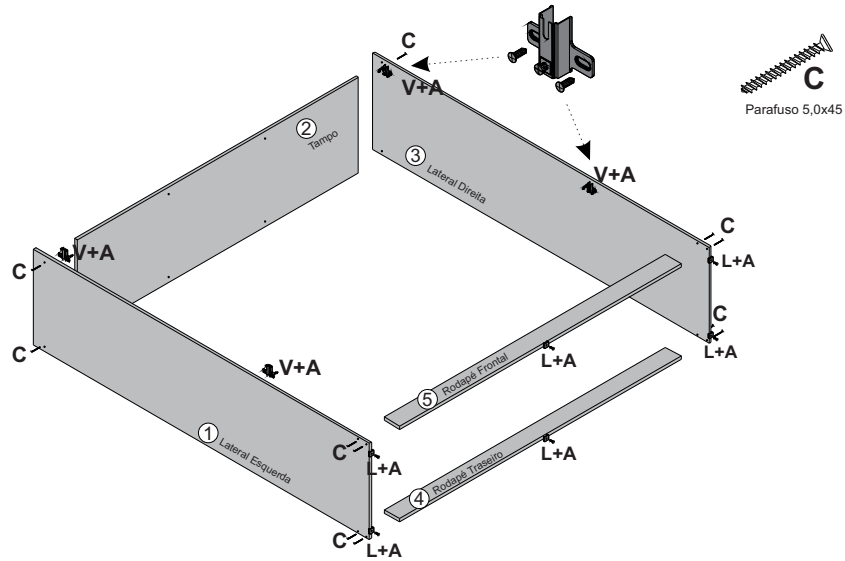
Para maior facilidade na montagem siga a seqüência numérica.



ATENÇÃO

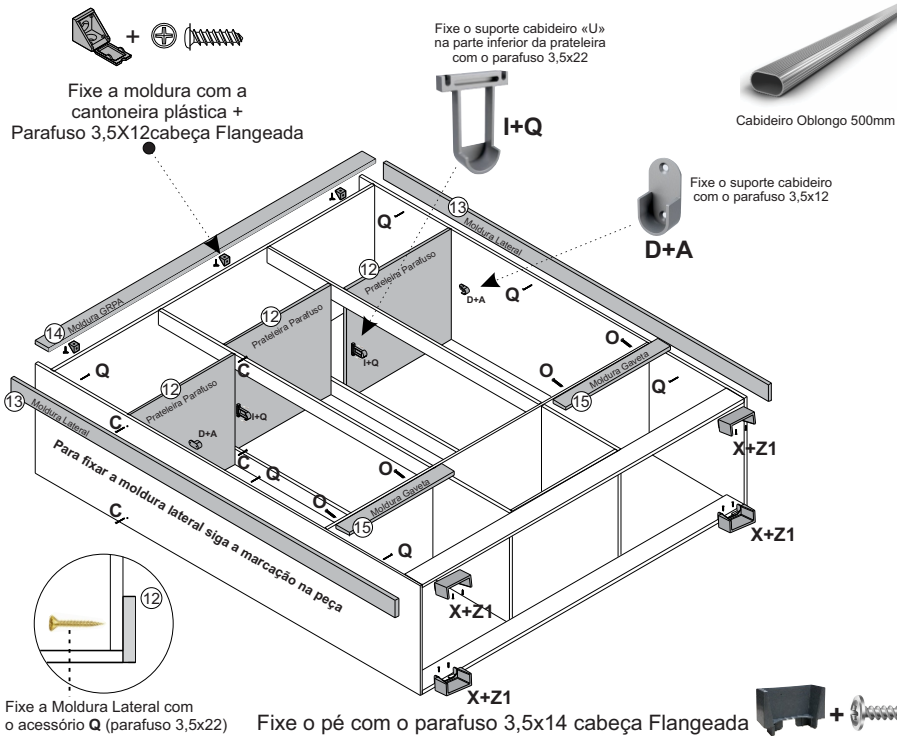
Necessário duas pessoas para montagem deste produto.

1 2



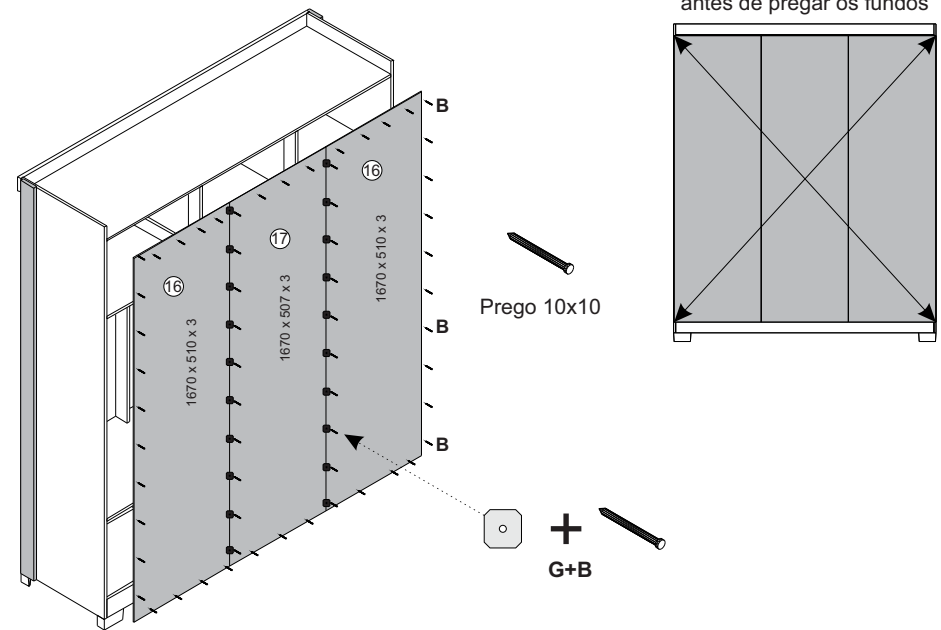
U Corrediça Metálica 350mm

3 4



Fixe a Moldura Lateral com o acessório Q (parafuso 3,5x22)

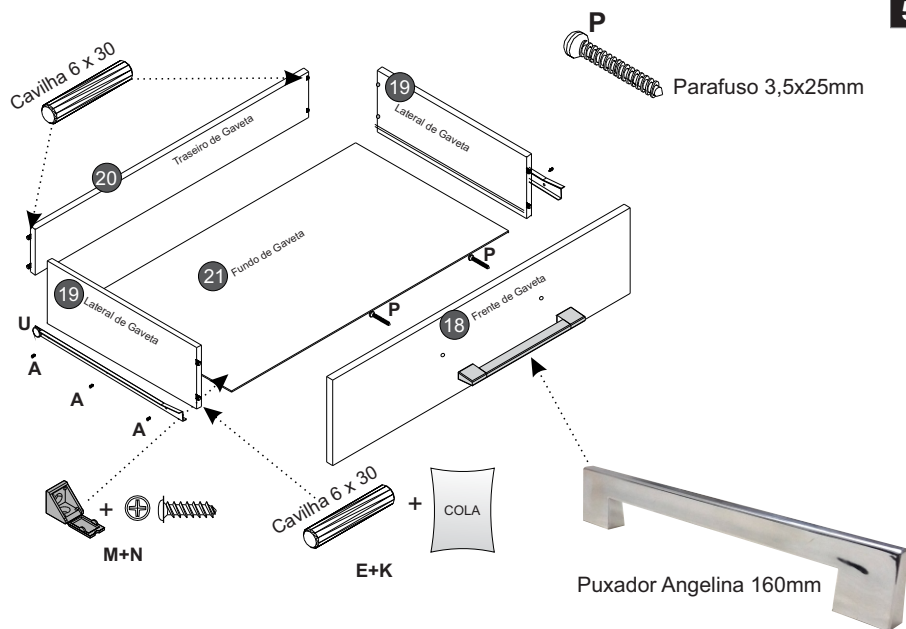
Fixe o pé com o parafuso 3,5x14 cabeça Flangeada



esquadre o produto antes de pregar os fundos

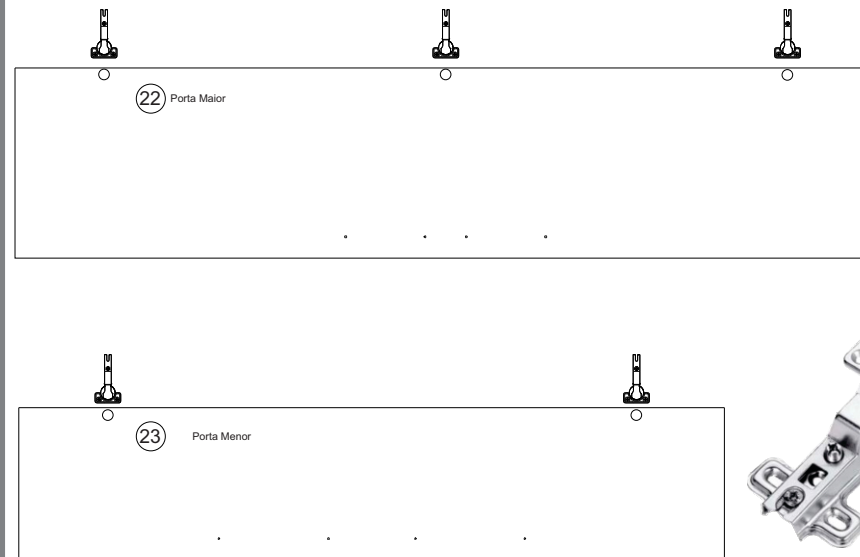
Prego 10x10

G+B



5 6

Fixe as dobradiças com o parafuso 3,5x12 cabeça chata



Dobradiça de pressão 26mm

ACESSÓRIOS

A Parafuso 3,5x12mm 42Pcs	B Prego 10x10 85Pcs	C Parafuso 5,0x45mm 42 Pcs	D Suporte oblongo 02 Pcs	E Cavilha de Madeira 6x30 40 Pcs	K Bisnaga de Cola 02 Pcs	L Sapata Plástica 06 Pcs	M Cantoneira Plástica 04 Pcs	N Parafuso 3,5x12 Flangeado 08 Pcs	O Parafuso 3,5x30 04 Pcs
F Cavilha de Madeira 6x50 04 Pcs	G Garra de Metal 18 Pcs	H Etiqueta Batrol 01 Pcs	I Suporte cabideiro «U» 04 Pcs	J Cunha Plástica 02 Pcs	P Parafuso 4,0x25mm 20 Pcs	Q Parafuso 3,5x22mm 06 Pcs	R Cantoneira Metálica 16 Pcs	S Cabideiro 484mm 03 Pcs	T Par. 3,5x10 rebaixado 48Pcs
U Corrediça 350mm 04Pcs	V Dobradiça 26mm 14Pcs	X Pé Plástico 04 Pcs	Z Parafuso M6X10 16 Pcs	Z1 Parafuso 3,5x14 Flangeado 12 Pcs					