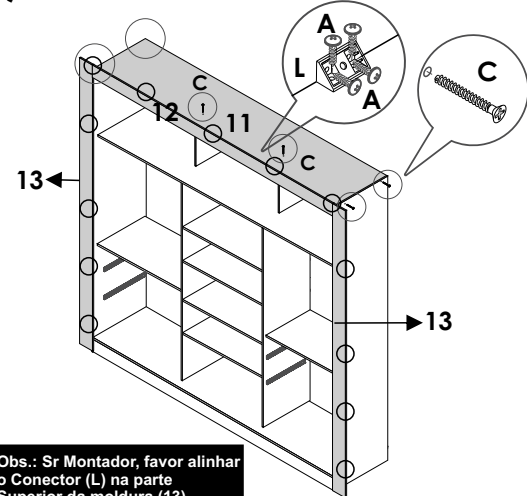
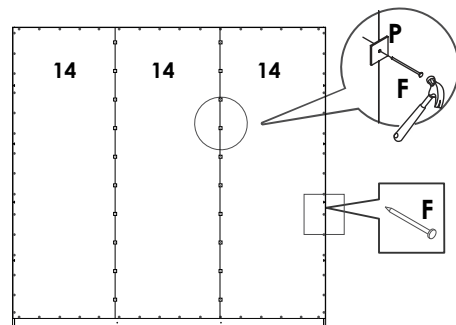


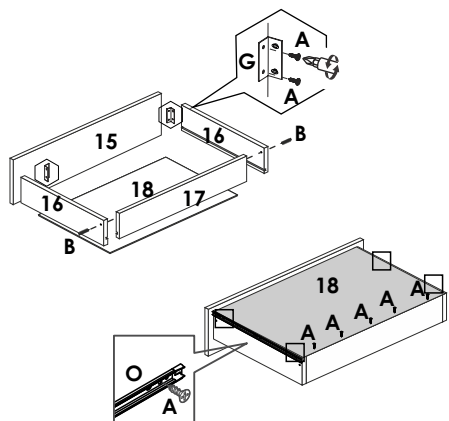
07 Fixação do Tampo e da Moldura Superior e Lateral



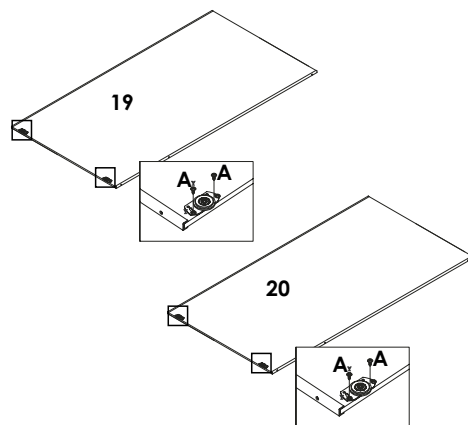
08 Fixação das Costas



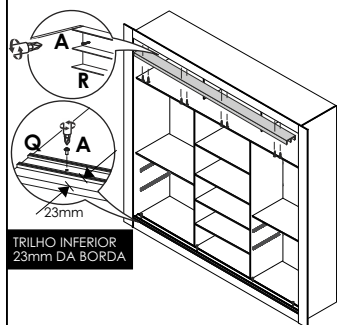
09 Montagem das Gavetas



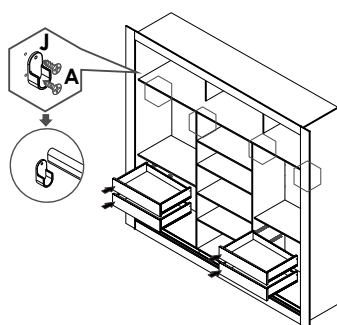
10 Montagem das Portas



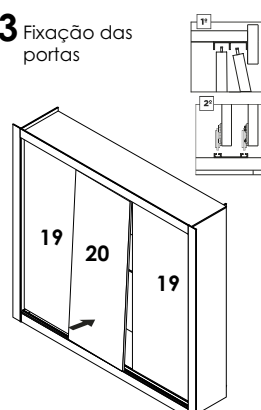
11 Fixação dos trilhos



12 Fixação dos cabideiros

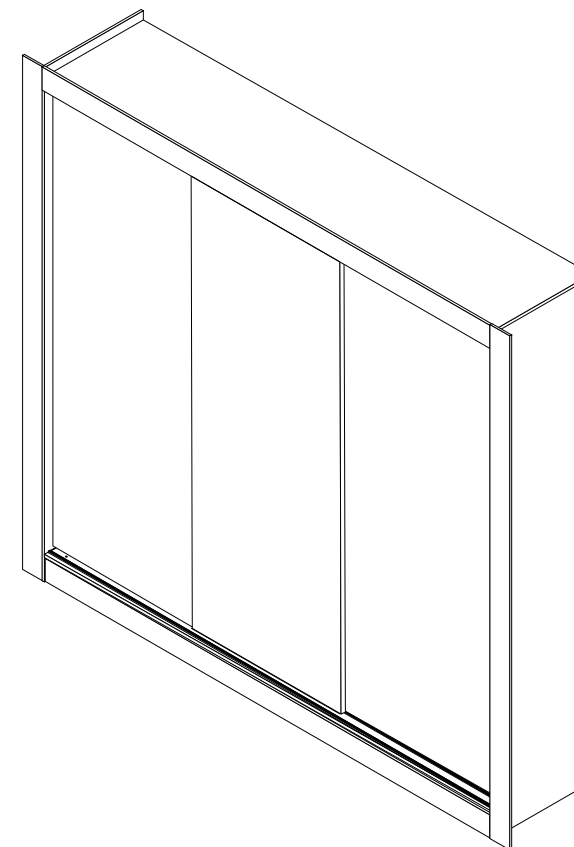


13 Fixação das portas



Sallêto *****
móveis







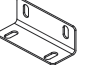


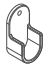





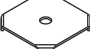


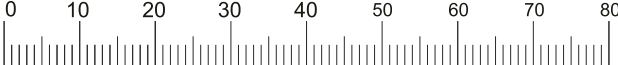
ROUPEIRO
PEQUIM
03 PORTAS



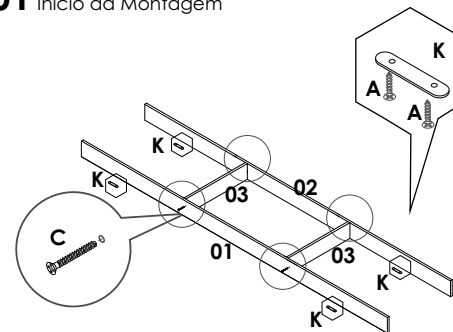
LISTA DE PEÇAS

CÓD.	Nº.	DESCRIÇÃO	COMP.	LARG.	ESP.	QT
13800	01	Rodapé Frontal Pintado	1758	70	15	1
13801	02	Rodapé Traseiro Cru	1758	70	15	1
13805	03	Travessa Rodapé Cru	498	70	15	2
13790	04	Lateral esquerda Pequim	2080	528	12	1
13789	05	Lateral Direita Pequim	2080	528	12	1
13783	06	Base Inferior Pequim	1758	528	12	1
13785	07	Divisão Esquerda/Direita	1588	380	12	2
13798	08	Prateleira Maior	578	380	12	6
13799	09	Prateleira do Maleiro	1758	325	12	1
13802	10	Suporte Tampo Superior	365	155	12	2
13803	11	Tampo Superior Pequim	1758	528	12	1
13793	12	Moldura Superior	1715	80	12	1
13792	13	Moldura Lateral	2080	70	15	2
13810	14	Costa do Roupeiro	1990	591	3	3
13787	15	Frente da Gaveta	520	155	12	4
13791	16	Lateral da Gaveta	300	110	15	8
13804	17	Traseiro da Gaveta	473	70	15	4
13788	18	Fundo da Gaveta	488	307	3	4
13797	19	Portas Lateral	1953	598	15	2
13794	20	Porta Central	1953	598	15	1

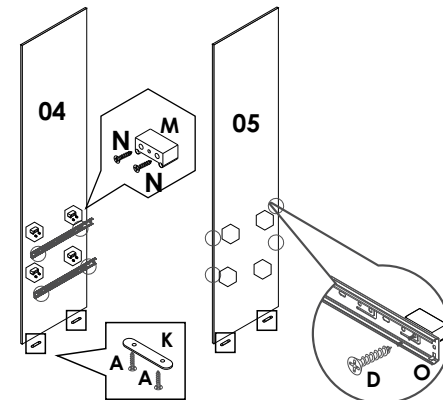
LISTA DE FERRAGENS

A  Parafuso 3,5x12 X148	B  Parafuso 3,5x40 (Traseiro Gaveta) X08	C  Parafuso 5x40 (montagem estrutura) X48
D  Parafuso 3,5x35 X16	E  Parafuso 3,5x22 (Puxador Porta) X06	F  Prego 8x8 X80
G  Cantoneira 4 furos para gaveta X08	H  Cavilha 6x30 X20	I  Cavilha 6x50 X06
J  Suporte Cabide X04	K  Sapata X08	L  Conector X12
M  Calço Correição X16	N  Parafuso 3,5x16 X32	O  Correção Telescopica 300 mm X04
P  Fixador de Costas X20	Q  Trilho de alumínio X01	
R  Calha Superior X01	Medidas em mm	
		

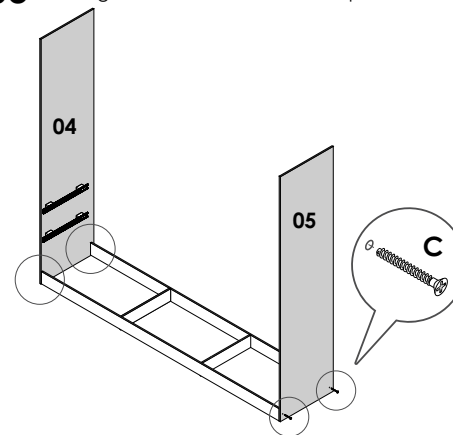
01 Início da Montagem



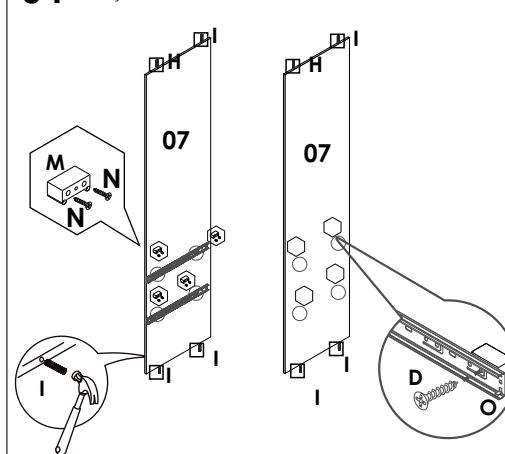
02 Montagem das Laterais



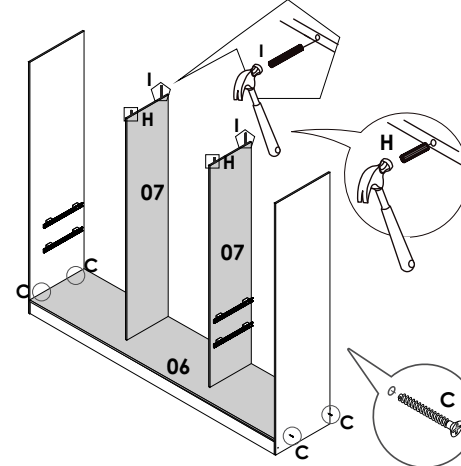
03 Montagem da Lateral Direita e Esquerda



04 Fixação das Divisões



05 Montagem das Divisões na Base



06 Montagem das Prateleiras e do Tampo Superior

