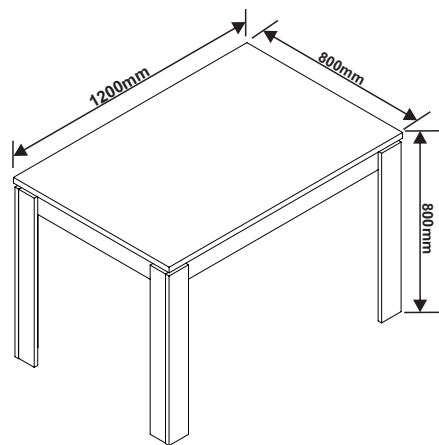
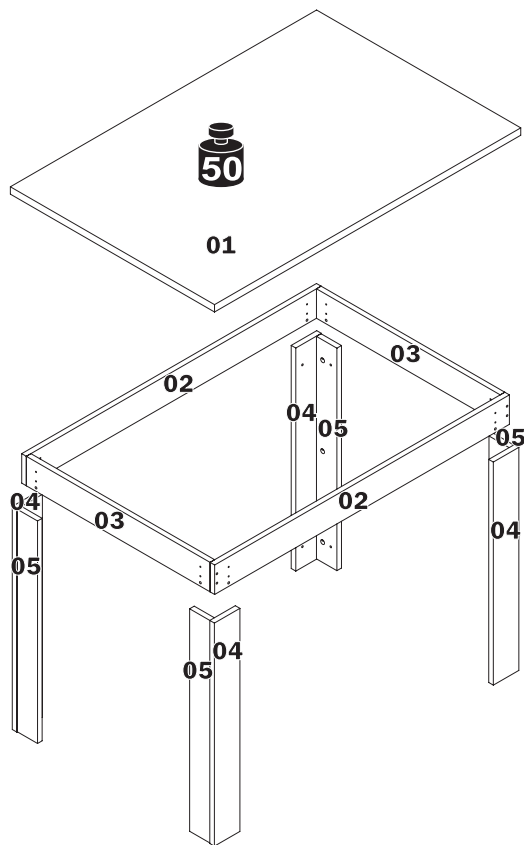


N°	CÓDIGO CODE CÓDIGO	DESCRIÇÃO DESCRIPTION DESCRIPCIÓN	DIMENSÃO (mm) DIMENSION (mm) DIMENSION (mm)			QUANTIDADE QUANTITY CANTIDAD
			COMP. LEN. LON.	LARG. WID. ANC.	ESP. DEP ESP	
1	68251	TAMPO /TOP/TAMPA	1200	800	25	1
2	68252	TRAVESSA MAIOR/BIG BATTEN /TRAVIESA GRANDE	1155	100	18	2
3	68254	TRAVESSA MENOR LATERAL/ SMALL SIDE BATTEN/ TRAVIESA LATERAL PEQUEÑA	720	100	18	2
4	74155	PÉ MAIOR/BIG FOOT/PIE GRANDE	757	100	18	4
5	74158	PÉ MENOR/SMALL FOOT/ PIE PEQUEÑO	755	80	18	4



Rod. Prefeito Adolfo Nicolato, Km 10 - Rodeiro/MG - CEP:36510-000
+ 55 32 3577-3300 www.grupolopas.com.br



Instruções de Montagem Mesa Athenas Br 1,20 x 0,80
Assembly Instructions Br Athenas Table 1,20 x 0,80
Instrucciones de Armado Mesa Athenas Br 1,20 x 0,80

Peso máximo suportado
Maximum weight supported
Peso máximo soportado

A - PARAFUSO MINIFIX MINIFIX SCREW TORNILLO MINIFIX		12 7,0X31MM CÓD. 64746
B - TAMBOR 15MM 15MM CONNECTOR CONECTOR 15MM		12 CÓD. 64979
C - PARAFUSO 5,0X50MM SOBERBO 5,0X50MM SCREW TORNILLO 5,0X50MM		08 CÓD. 64865
D - PARAFUSO 3,5X30MM 3,5X30MM SCREW TORNILLO 3,5X30MM		16 CÓD. 64764
E - PARAFUSO 3,5X14MM 3,5X14MM SCREW TORNILLO 3,5X14MM		24 CÓD. 64826
F - SAPATA CIRCULAR PAD ZAPATA CIRCULAR		08 CÓD. 65207
G - CANTONEIRA PLÁSTICA PLASTIC CORNER PLATE ESQUINERO PLÁSTICO		06 CÓD. 65627
H - GABARITO PARA MONTAGEM TEMPLATE FOR ASSEMBLY PLANTILLA PARA EL MONTAGE		01 CÓD. 68348
I - TAPA FURO SCREW COVER TAPA ORIFICIO		16 IMB NAT CÓD. 45877 AMENDOA CÓD. 72618 BRANCO CÓD. 38451
J - PARAFUSO ALLEN 7,0X30MM 7,0X30MM SCREW TORNILLO 7,0X30MM		08 CÓD. 73715
K - CHAVE ZETA ALLEN WRENCH LLAVE CETA		01 CÓD. 64981

TERMO DE GARANTIA

DISPOSIÇÕES E PRAZOS DE GARANTIA

A Móveis Lopus estipula que o produto especificado terá garantia legal de 90 (noventa) dias, a partir da data de emissão da nota fiscal, contra defeitos de fabricação nos termos do artigo 26, II do CDC. Qualquer garantia adicional fornecida pelo loja não é de responsabilidade exclusiva destas, sendo, portanto os únicos responsáveis em caso de defeito do produto após a garantia legal, concedida pela fabricante.
A Móveis Lopus não possui pontos de assistência técnica.
Constatado o eventual defeito de fabricação, desde que, dentro do prazo de garantia legal, o consumidor deverá entrar em contato com a loja onde adquiriu o produto.
No prazo de garantia, as partes eventualmente defeituosas serão substituídas gratuitamente, por outra da mesma linha e modelo.
O projeto, instalação e a montagem na residência do consumidor não serão de responsabilidade da Móveis Lopus.
A montagem deve seguir corretamente as instruções dos manuais que se encontram dentro da embalagem de cada módulo.
Esta garantia é válida em todo território brasileiro.

EXCLUSÃO DA GARANTIA

O presente termo exclui de sua garantia:
Danos causados em circunstâncias de acidentes, mau uso, manuseio ou deslocamento incorreto dos produtos;
Avarias ou defeitos causados por montagem inadequada;
Danos em decorrência de agentes externos (inundações, incêndios, etc);
Danos causados pela utilização do produto em ambientes sujeitos a gases corrosivos, umidade excessiva, mofo, acionamento em locais de altas/baixas temperaturas, poeira ou ácido;
Danos causados por infestação de cupins e outras pragas;
Defeitos por exposição a luz solar excessiva;
Desgaste natural devido ao uso do produto;

CUIDE BEM DO SEU MÓVEL

Dicas de limpeza e conservação:

- Para limpar corretamente seu produto, use sempre um pano liso e levemente umedecido com água;
- Não se esqueça de enxugar o seu móvel! Ele não deve permanecer úmido, pois a água pode prejudicar o acabamento ou causar mofo na madeira;
- Não se recomenda o uso de produtos à base de amoníaco;
- Não utilize esponja de aço ou qualquer material que possa arranhar a superfície do produto durante a limpeza;
- Não utilize plásticos ou papéis coloridos para forrar seu móvel;
- Evite arrastar objetos em cima do móvel. Eles podem riscar e prejudicar o acabamento do seu móvel.
- O material de seus móveis tem um tratamento contra fungos e cupins, mesmo assim, em ambientes infestados recomenda-se a desestização antes de instalar o seu móvel;
- Tente evitar a exposição direta ao sol. Sugere-se utilização de cortinas para proteger seu móvel;

A Móveis Lopus reserva-se o direito de alterar quaisquer características técnicas ou estéticas e introduzir melhoramentos nos produtos comercializados a qualquer momento, sem obrigação de efetuar o mesmo nos produtos em estoque ou já comercializados (vendidos).

TAKING GOOD CARE OF YOUR FURNITURE

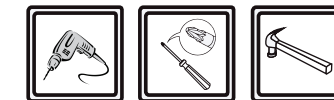
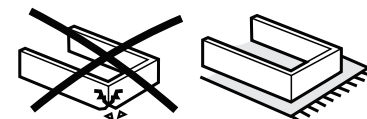
Cleaning and caring instructions:

- Wipe the wood furniture down with a moist cloth to properly clean the furniture.
- Do not forget to dry your furniture out. Humidity can damage the finish or create mould.
- Chemical products are not recommended;
- Never clean the furniture with scouring powders, steel scrubber pads or any other product which can scratch its surface.
- Furniture surfaces should not be covered with colored plastic or paper sheets.
- Avoid dragging objects on top of the furniture. They might scratch the finishing.
- Wood furniture are made of mould and termites resistant materials, however, it is recommended to use termiticides in infested places before installing the furniture.
- Avoid furniture exposure to direct Sun light. Drapers suggested.

CUIDE BIEN DE SU MUEBLE

Indicaciones de limpieza y conservación

- Para limpiar correctamente su muebles de madera, siempre use un paño húmedo.
- No se olvide de secar su muebles! No debe permanecer húmedo, pues el agua puede perjudicar el acabado o causar moho en la madera.
- No se recomienda utilizar productos con amoníaco.
- No utilizar esponjas de acero o cualquier material que dañe la superficie de los muebles.
- No utilizar plásticos o papeles coloridos para forrar los muebles.
- Evite arrastar objetos encima de los muebles. Ellos pueden riscar o dañar el acabado de su mueble.
- El material de los muebles tiene un tratamiento contra los hongos y las polillas, aun así, en ambientes infestados, se recomienda desinfectar antes de instalar su mueble.
- Evite la exposición directa al sol. Se sugiere la utilización de cortinas para proteger sus muebles.



As ferramentas necessárias para montagem do produto não são fornecidas.
The necessary tools for assembly aren't supplied.
Las herramientas necesarias para armar los productos no son fornecidas.

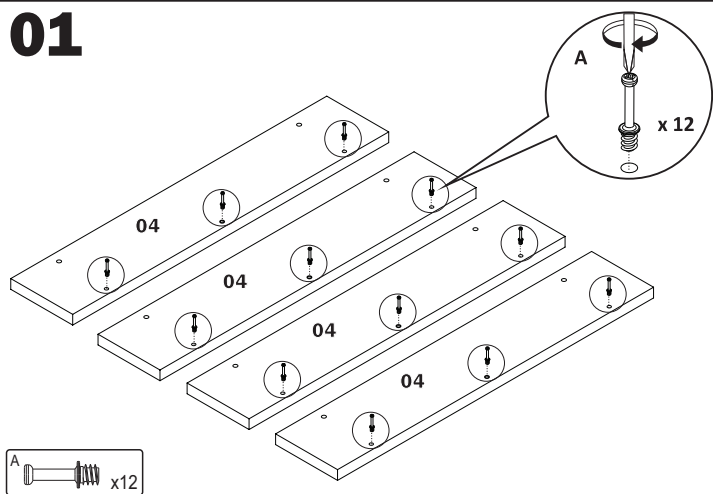
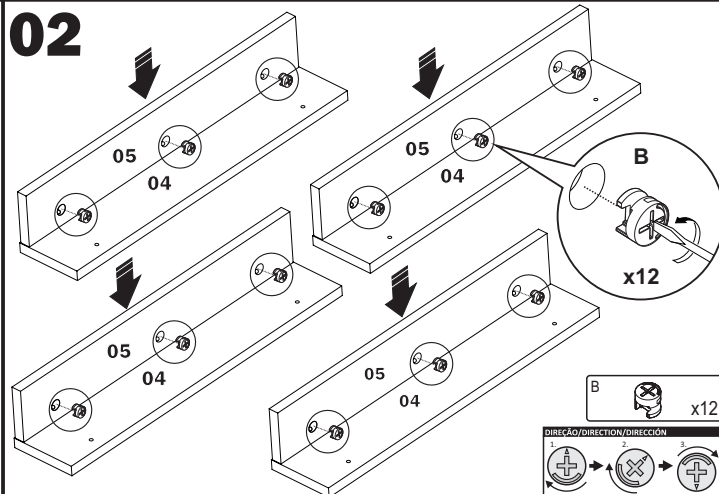
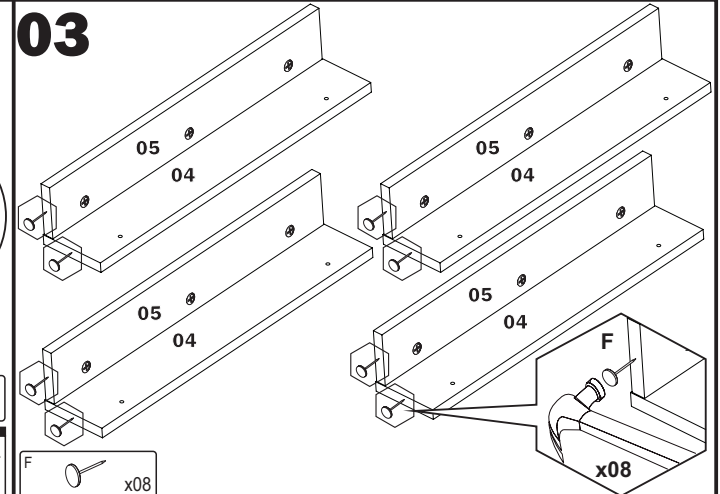
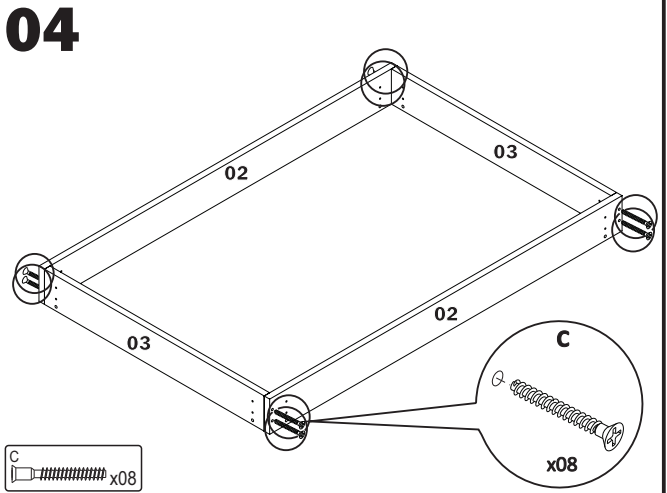
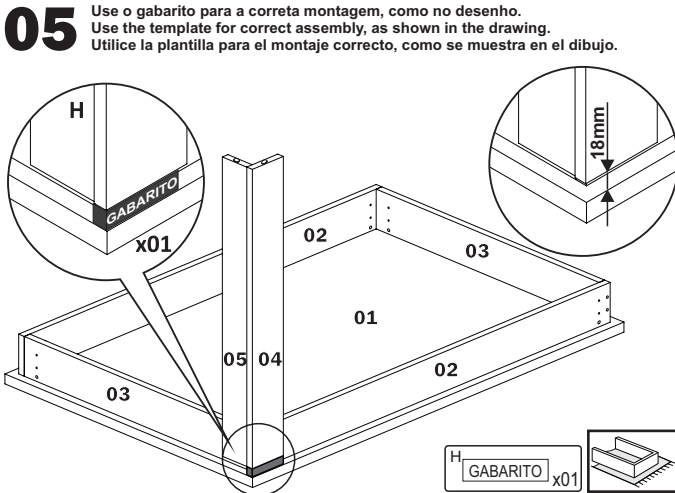
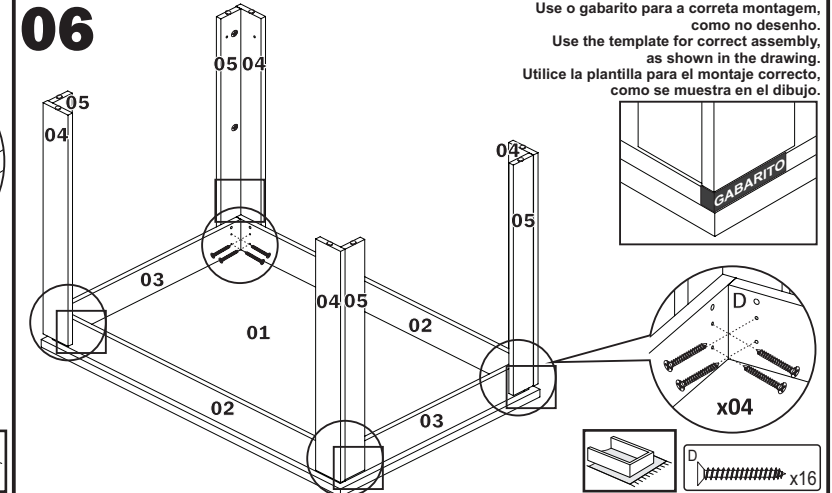
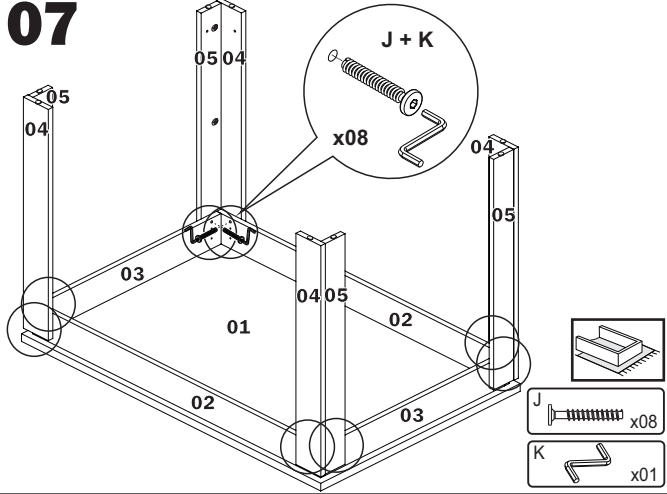
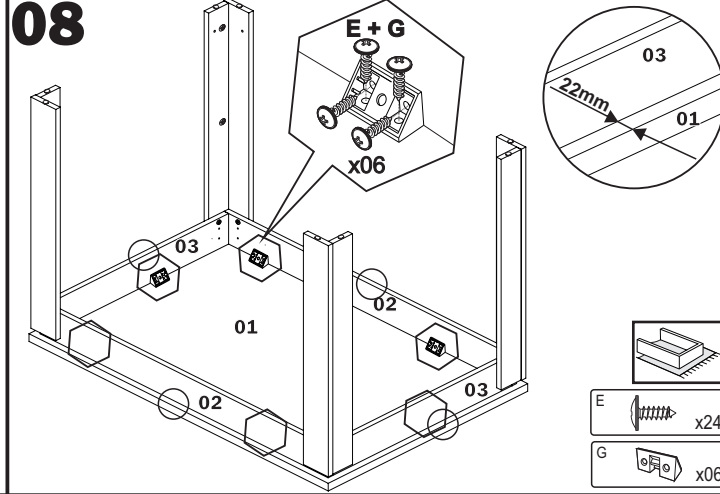


Montagem
Mounting
Montaje

Sugestão da quantidade de pessoas necessárias para montagem.
Tip of the number of people required for product assembly.
Consejo de la cantidad de personas necesarias para el armado de productos.



Tempo de montagem
Assembly time
Tempo de armado

01**02****03****04****05****06****07****08****09**