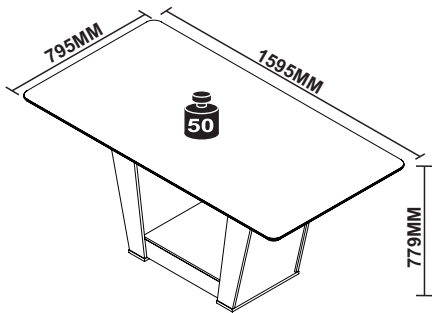


| Nº | CÓDIGO CODE CÓDIGO | DESCRIÇÃO DESCRIPTION DESCRIPCIÓN | DIMENSÃO (mm) DIMENSION (mm) DIMENSIÓN (mm) | | | QUANTIDADE QUANTITY CANTIDAD |
|-----------------------------------|--------------------------|---|---|-----------------------|-------------------|------------------------------------|
| | | | COMP. LEN. LON. | LARG. WID. ANC. | EPS DEP ESP | |
| 1 | 45858 | PÉ DIREITO/ RIGHT FOOT /PIÉ DERECHO | 720 | 165 | 15 | 2 |
| 2 | 45880 | PÉ ESQUERDO/ LEFT FOOT/ PIÉ IZQUIÉRDO | 720 | 165 | 15 | 2 |
| 3 | 72713 | TAMPA CENTRAL/ CENTRAL TOP/ TAPA CENTRAL | 660 | 355 | 12 | 1 |
| 4 | 72694 | TAMPA INFERIOR/ LOWER TOP/ TAPA INFERIOR | 390 | 105 | 15 | 2 |
| 5 | 72689 | LATERAL MAIOR/ BIG SIDE / LATERAL MAYOR | 739 | 366 | 2,7 | 2 |
| 6 | 72690 | LATERAL MENOR/ SMALL SIDE / LATERAL MENOR | 612 | 365 | 15 | 2 |
| 7 | 72711 | TRAVESSA LATERAL/ SIDE BATEN/ TRAVESAÑO LATERAL | 660 | 100 | 15 | 2 |
| 8 | 72693 | TRAVESSA OCULTA/ HIDDEN BATTEN / TRAVIESA OCULTA | 355 | 50 | 15 | 2 |
| 9 | 72695 | TRAVESSÃO DE APOIO/SUPPORT BATTEN/ TRAVESAÑO DE APOYO | 325 | 15 | 15 | 2 |
| 10 | 72691 | TAMPA SUPERIOR/ UPPER TOP/ TAPA SUPERIOR | 510 | 200 | 15 | 2 |
| 11 | 72714 | TAMPO/ TOP/ TAPA | 1595 | 795 | 25 | 1 |
| OPCIONAL/OPTIONAL/OPCIONAL | | | | | | |
| 12 | 72593 | VIDRO/ GLASS/ VIDRIO | 1595 | 795 | 4 | 1 |



Rod. Prefeito Adolfo Nicolato, Km 10 - Rodeiro/MG - CEP:36510-000
+ 55 32 3577-3300 www.grupolopas.com.br

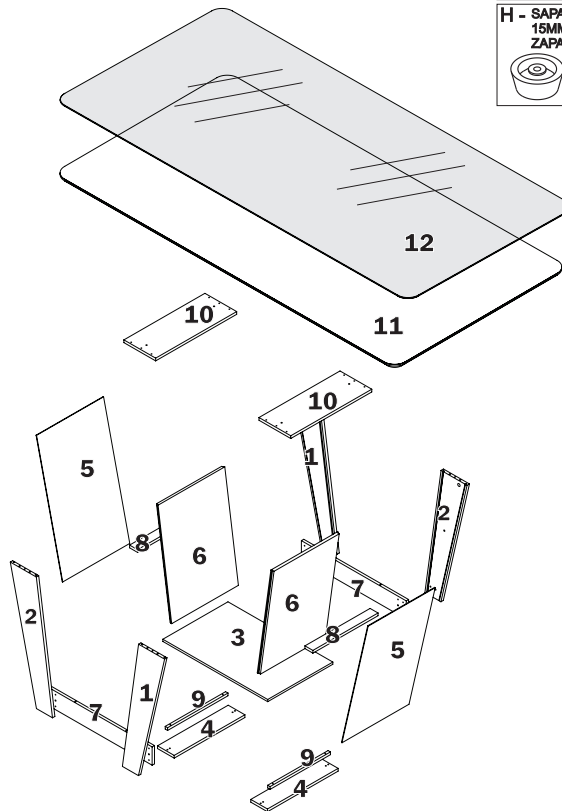


KG Peso máximo suportado
Maximum weight supported
Peso máximo soportado

OPÇÃO COM VIDRO
OPTION WITH GLASS
OPCIÓN CON VIDRIO

Instruções de Montagem Mesa 1,60 Apogeu 2023 Assembly Instructions Apogeu 1,60 Table 2023 Instrucciones de Armado Mesa Apogeu 1,60 2023

72591 - A4 - 25/04/2023



| | |
|--|------------|
| A - CANTONEIRA PLÁSTICA C/ TAMPA PLASTIC CORNER PLATE ESQUINERO PLÁSTICO | 04 |
| | CÓD. 65627 |
| B - PARAFUSO PHILIPS 3,5X12MM FLANGEADO, 3,5X12MM WASHER HEAD SCREW TORNILLO 3,5X12MM FLANGEADO | 16 |
| | CÓD. 64825 |
| C - CAVILHA MADEIRA 6X30MM 6X30MM WOODEN DOWEL TARUGO DE MADEIRA 6X30MM | 12 |
| | CÓD. 65617 |
| D - SUPORTE DE SILICONE 20MM 20MM SILICONE SUPPORT SOPORTE DE SILICONA 20MM | 06 |
| | CÓD. 65084 |
| E - PARAFUSO PHILIPS 3,5X16MM CHATO 3,5X16MM SCREW TORNILLO 3,5X16MM | 04 |
| | CÓD. 64759 |
| F - PARAFUSO PHILIPS 3,5X25MM FLANGEADO 3,5X25MM WASHER HEAD SCREW TORNILLO 3,5X25MM FLANGEADO | 40 |
| | CÓD. 64827 |
| G - PARAFUSO PHILIPS 5,0X40MM CHATO SOBERBO 5,0X40MM SCREW TORNILLO 5,0X40MM | 12 |
| | CÓD. 64863 |
| H - SAPATA REDONDA 15MM 15MM CIRCULAR PAD ZAPATA CIRCULAR 15MM | 04 |
| | CÓD. 65196 |

TERMO DE GARANTIA

DISPOSIÇÕES E PRAZOS DE GARANTIA

A Móveis LOPAS estipula que o produto especificado terá garantia legal de 90 (noventa) dias, a partir da data de emissão da nota fiscal, contra defeitos de fabricação nos termos do artigo 26, II do CDC. Qualquer garantia adicional fornecida pelo fabricante não é de responsabilidade exclusiva deste, sendo, portanto, os únicos responsáveis em caso de defeito do produto após a garantia legal, concedida pela fabricante.
A Móveis LOPAS não possui pontos de assistência técnica.
Constatado o eventual defeito de fabricação, desde que, dentro do prazo de garantia legal, o consumidor deverá entrar em contato com a loja onde adquiriu o produto.
No prazo de garantia, as partes eventualmente defeituosas serão substituídas gratuitamente, por outra da mesma linha e modelo.
O projeto, instalação e a montagem na residência do consumidor não serão de responsabilidade da Móveis LOPAS.
A montagem deve seguir corretamente as instruções dos manuais que se encontram dentro da embalagem de cada módulo.
Esta garantia é válida em todo território brasileiro.

EXCLUSÃO DA GARANTIA

O presente termo exclui de sua garantia:
Danos causados em conexões de acidentes, mau uso, manuseio ou deslocamento incorreto dos produtos;
Avarias ou defeitos causados por montagem inadequada;
Danos em decorrência de agentes externos (inundações, incêndios, etc);
Danos causados pela utilização do produto em ambientes sujeitos a gases corrosivos, umidade excessiva, mofo, acúmulo de sujeira em locais de altas temperaturas, poeira ou ácido;
Danos causados por infestação de cupins e outras pragas;
Defeitos por exposição a luz solar excessiva;
Desgaste natural devido ao uso do produto.

CUIDE BEM DO SEU MÓVEL

Dicas de limpeza e conservação:
- Para limpar corretamente seu produto, use sempre um pano liso e levemente umedecido com água;
- Não use esponja de engomar o seu móvel! Ele não deve permanecer úmido, pois a água pode prejudicar o acabamento ou causar mofo na madeira;
- Não se recomenda o uso de produtos à base de amoníaco;
- Não utilize esponja de aço ou qualquer material que possa arranhá-lo durante a limpeza;
- Não utilize plásticos ou papéis coloridos para forrar seu móvel.
- Evite arrastar objetos em cima do móvel. Eles podem riscar e prejudicar o acabamento do seu móvel.
- O material dos seus móveis tem um tratamento contra fungos e cupins, mesmo assim, em ambientes infestados recomenda-se a desinfestação antes de instalar o seu móvel.
- Tente evitar a exposição direta ao sol. Sugere-se utilização de cortinas para proteger seu móvel.

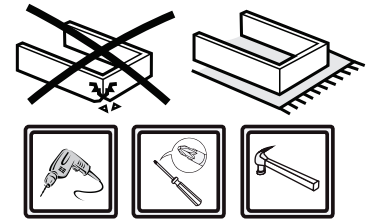
A Móveis LOPAS reserva-se o direito de alterar qualquer característica técnica ou estética e introduzir melhoramentos nos produtos comercializados a qualquer momento, sem obrigação de efetuar o mesmo nos produtos em estoque ou já comercializados (vendidos).

TAKING GOOD CARE OF YOUR FURNITURE

Cleaning and caring instructions:
- Wipe the wood furniture down with a moist cloth to properly clean the furniture.
- Do not forget to dry your furniture out. Humidity can damage the finish or create mould.
- Chemical products are not recommended.
- Never clean the furniture with scouring powders, steel scrubber pads or any other product which can scratch its finish.
- Furniture surfaces should not be covered with colored plastic or paper sheets.
- Avoid dragging objects on top of the furniture. They might scratch the finishing.
- Wood furniture are made of mould and termites resistant materials, however, it is recommended to use termiticides in infested places before installing the furniture.
- Avoid furniture exposure to direct Sun light. Drapers suggested.

CUIDE BIEN DE SU MUEBLE

Indicaciones de limpieza y conservación:
- Para limpiar correctamente su mueble de madera, siempre use un paño húmedo.
- No se olvide de secar su mueble! No debe permanecer húmedo, pues el agua puede perjudicar el acabado o causar mofo en la madera.
- No es recomendable utilizar productos con amoníaco.
- No utilizar esponjas de acero o cualquier material que dañe la superficie de los muebles.
- No utilizar plásticos o papeles coloridos para forrar los muebles.
- Evite arrastrar objetos encima de los muebles. Ellos pueden riscar o dañar el acabado de su mueble.
- El material de los muebles tiene un tratamiento contra hongos y las polillas, aun así, en ambientes infestados, se recomienda desinfectar antes de instalar su mueble.
- Evite la exposición directa al sol. Se sugiere la utilización de cortinas para proteger sus muebles.



As ferramentas necessárias para montagem do produto não são fornecidas.
The necessary tools for assembly aren't supplied.
Las herramientas necesarias para armar los productos no son fornecidas.

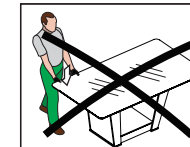


Montagem
Mounting
Montaje

Sugestão da quantidade de pessoas necessárias para montagem.
Tip of the number of people required for product assembly.
Consejo de la cantidad de personas necesarias para el armado de productos.



Tempo de montagem
Assembly time
Tempo de armado



ADVERTÊNCIA!
Para sua segurança evite apoiar ou sentar nas extremidades da mesa.
Risco de queda!

