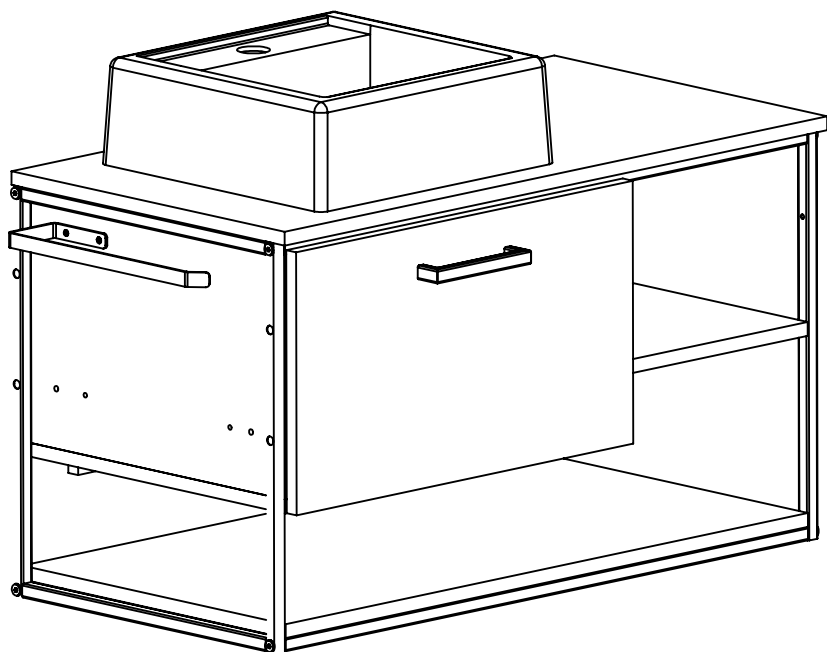




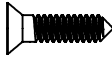

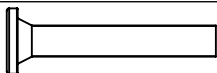

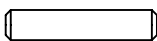
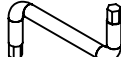

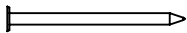
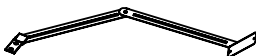


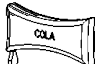
PLACA&PONTO



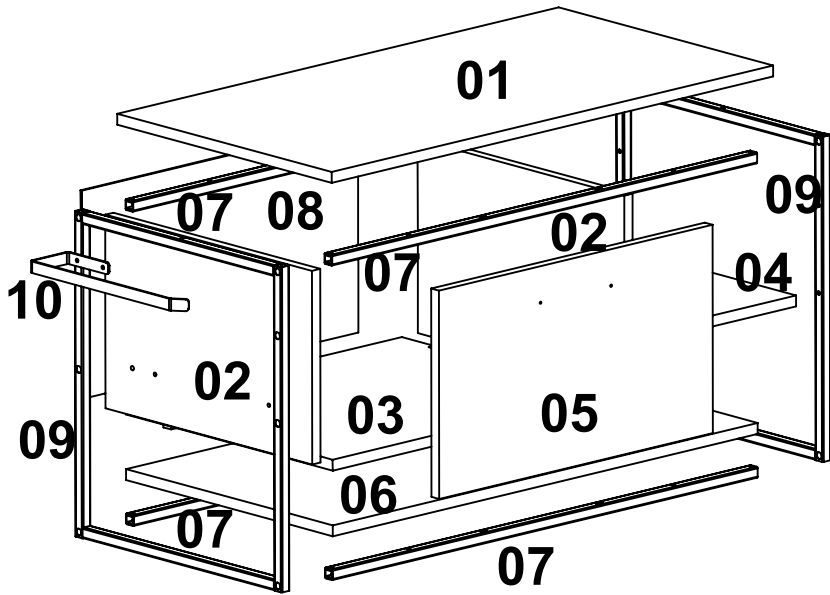
**P1007-MEL/GRA/BRA- MÓVEL DE
CHÃO PARA BANHEIRO 80CM**

01

LISTA DE FERRAGENS

REF.	DESCRIÇÃO	VINHETA	QTD.
A	PARAF. CAB. CHATA 4,0 X 20MM ZA		02
B	PARAF. MAD CHIPBOARD 3.5 X 40 ZA		08
C	PARAF. MAD CHIPBOARD 3.5 X 14 ZA		33
D	PARAFUSO 5X50 C.CHATA ZB		03
E	PARAF.CAB.CHATA SEXT.INT. 1-4" X 40 ZP		08
F	BUCHA PLASTICA 8MM		03
G	CAVILHA Ø6X30MM		06
H	CHAVE ALLEN 4mm DUPLA		01
I	TAPA FURO 13MM		08
J	PREGO 10MM		11
K	LIMITADOR		01
L	PUXADOR INJETADO PRETO		01
M	CANTONEIRA DE METAL 18X18 ZB		03
N	COLA		01

VISTA EXPLODIDA

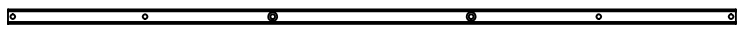


LISTA DE PEÇAS

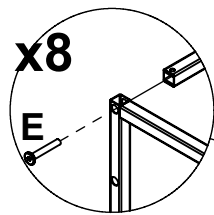
Nº	CÓDIGO	DESCRIÇÃO	QTD.	DIMENSÕES (mm)		
				COMP.	LARG.	ESP.
01	11100160-11	TAMPO/ TAPA/ TOP	01	800	415	15
02	11100160-06	LATERAL/ LADO/ SIDE	02	400	265	15
03	11100160-08	BASE GAVETA/ BASE DEL GAJÓN BASE OF THE DRAWER	01	500	400	15
04	11100160-07	PRATELEIRA/ SHELF/ ESTANTE	01	400	270	15
05	11100160-13	FRETE DE GAVETA/ FRETE DEL GAJÓN FRONT OF THE DRAWER	01	496	285	15
06	11100160-09	BASE / BASE / BASE	01	770	415	15
07	11100160-53	BARRA DE METAL / METAL BAR PARTE DE METAL	04	770	15	15
08	11100160-14	COSTAS/ BACK/ ATRAS	01	500	285	15
09	11100160-01	REQUADRO DE METAL MARCO DE METAL/ METAL FRAME	02	445	400	15
10	11100160-12	TOALHEIRO / TOALLERO / TOWEL RACK	01	300	70	15

PLACA&PONTO

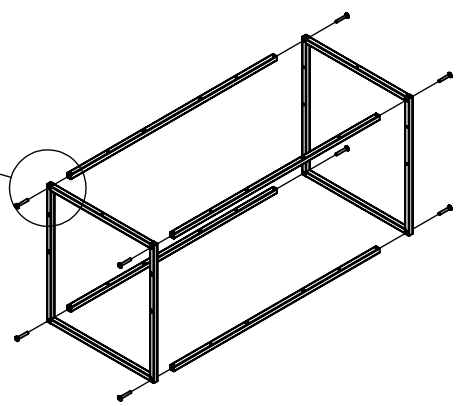
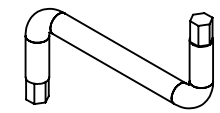
01



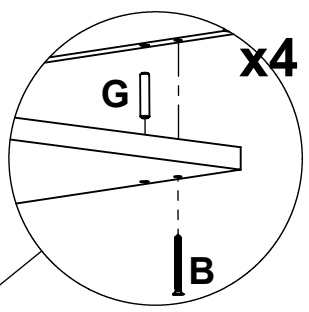
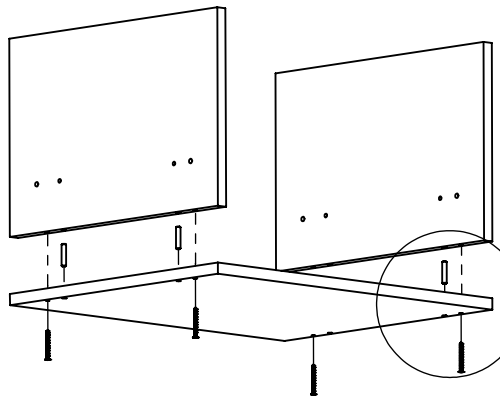
PARAFUSE ESTE LADO PARA CIMA



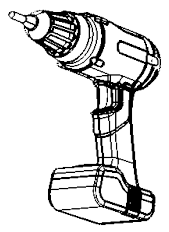
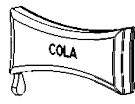
x8



02



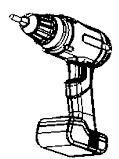
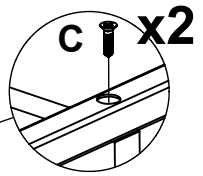
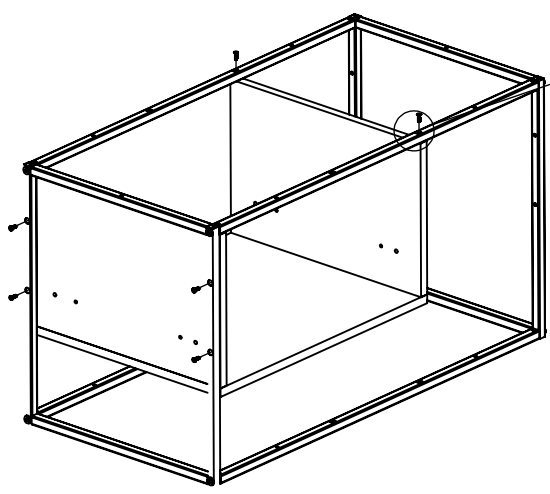
x4



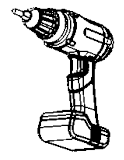
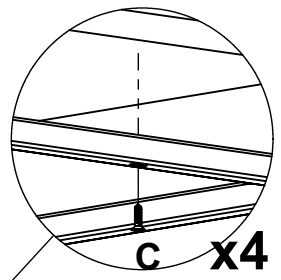
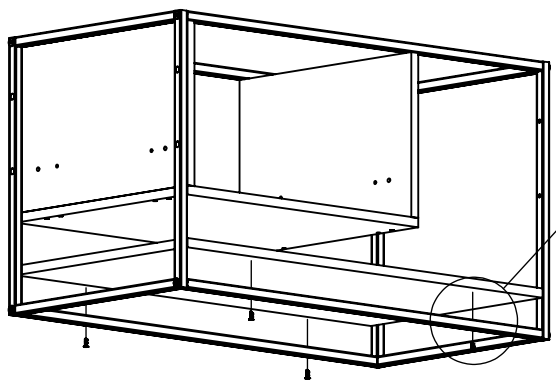
06

PLACA&PONTO

03



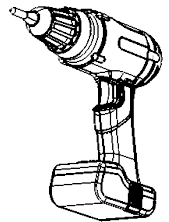
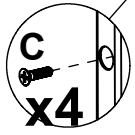
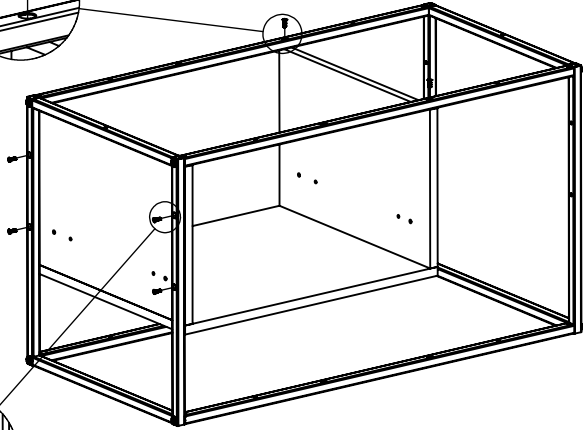
04



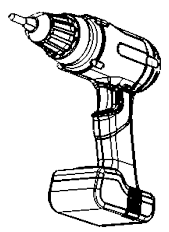
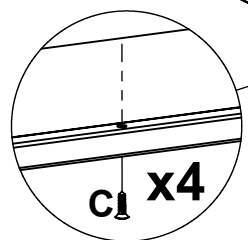
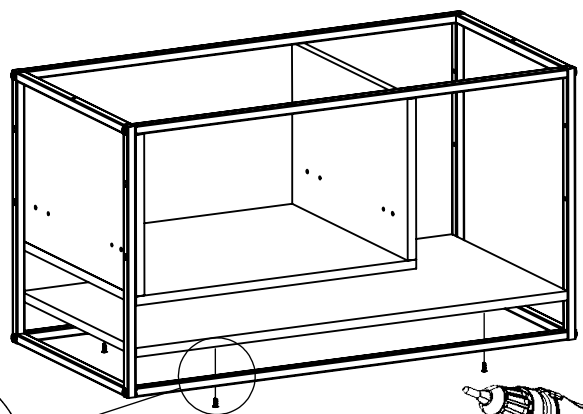
07

PLACA&PONTO

05

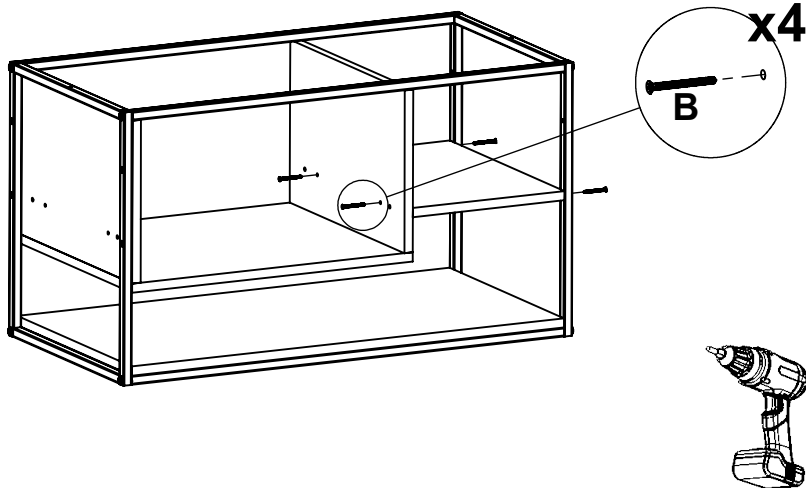


06

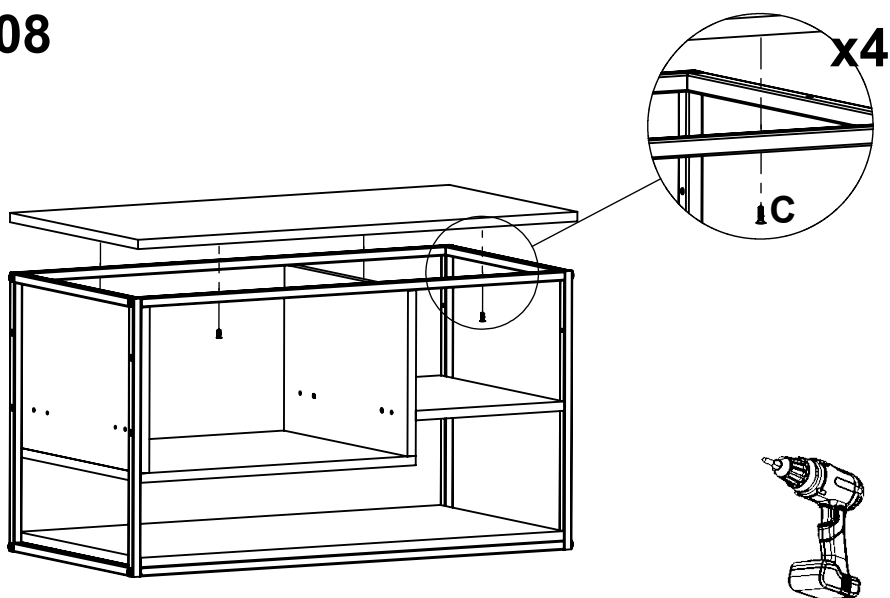


07

07



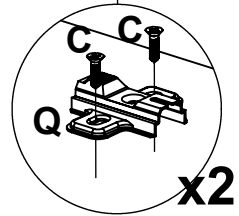
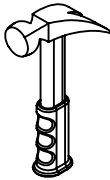
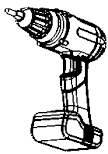
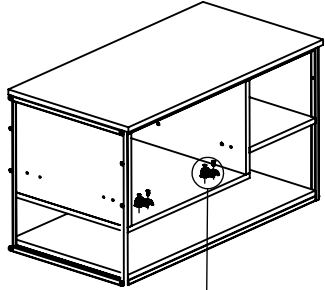
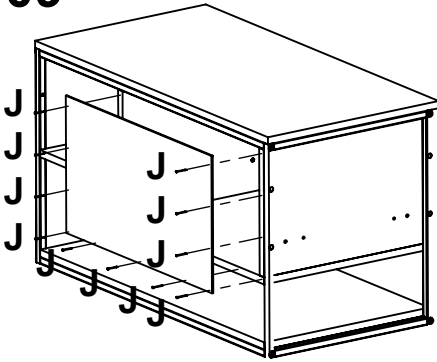
08



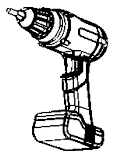
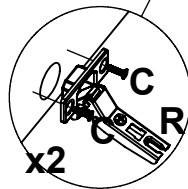
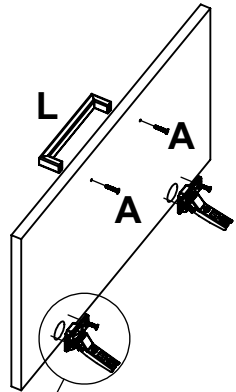
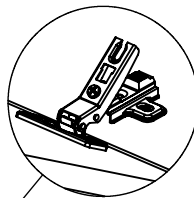
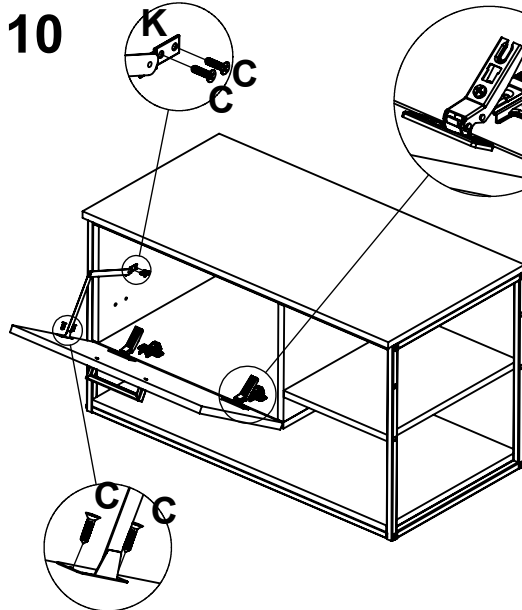
08

PLACA&PONTO

09

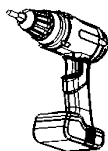
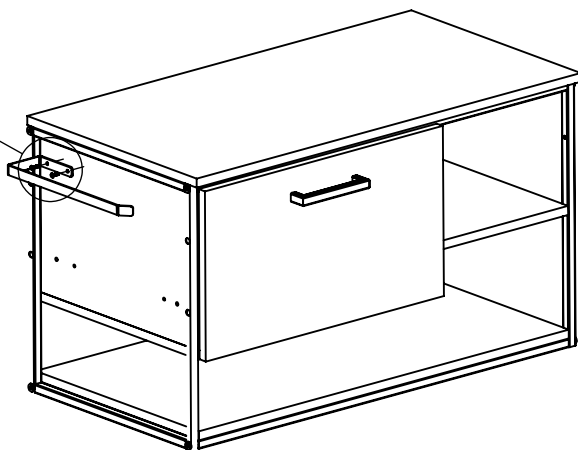
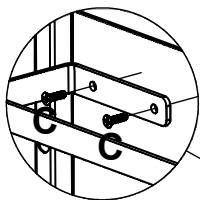


10



09

11



12

