

P1007-MEL/GRA/BRA

Instruções de Montagem

Instrucciones de Montaje
Assembly's Instructions

PLACA&PONTO

LISTA DE PEÇAS / LISTA DE PIEZAS / FURNITURE PIECES LIST

REF	DESCRIÇÃO/DESCRIPCION/DESCRIPTION	DIMENSÃO/DIM/DIM	QTD.
01	TAMPO/ TAPA/ TOP	800x415x15	01
02	LATERAL/ LADO/ SIDE	400x265x15	02
03	BASE GAVETA/ BASE DEL GAJÓN/ BASE OF THE DRAWER	500x400x15	01
04	LATERAL DIREITA/ LATERAL DERECHO/ RIGHT SIDE	400x265x15	01
05	FRETE DE GAVETA/ FRENTE DEL GAJÓN/ FRONT OF THE DRAWER	285x496x15	01
06	BASE / BASE / BASE	770x400x15	01
07	BARRA DE METAL CIMA/ PARTE SUPERIOR DE METAL/ METAL BAR TOP	770x15x15	02
08	BARRA DE METAL BAIXO/ BARRA DE METAL BAJA/ METAL BAR LOW	770x15x15	02
09	REQUADRO DE METAL/ MARCO DE METAL/ METAL FRAME	450x400x15	02
10	TOALHEIRO / TOALLERO / TOWEL RACK	270x70x70	01

Ferramentas Necessárias
Herramientas Necesarias
Necessary Tools



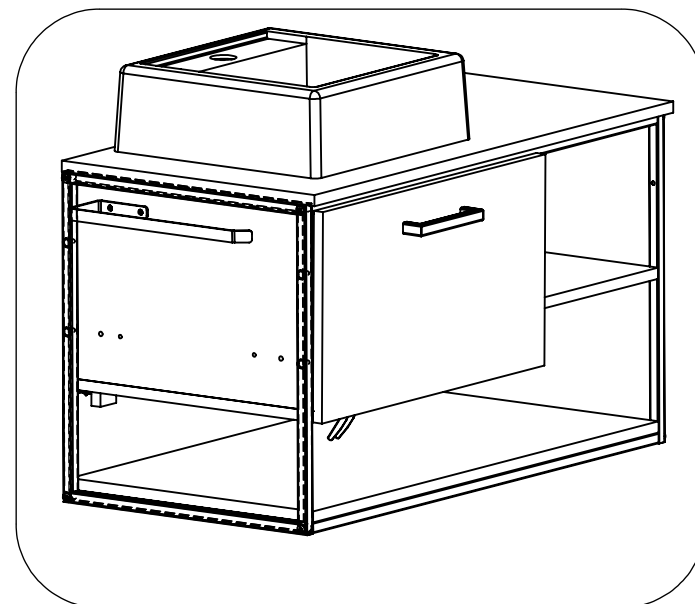
30 Min.

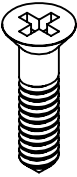

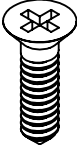

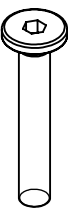
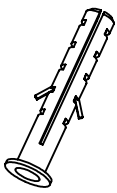

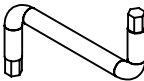
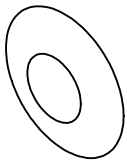
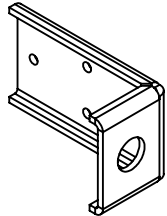
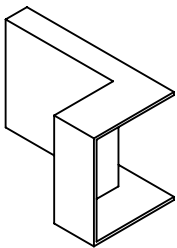
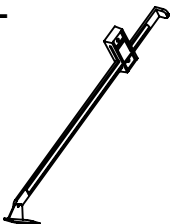
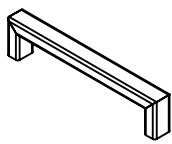
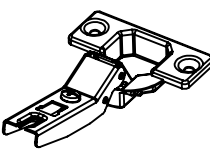
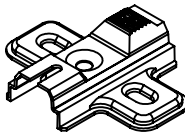
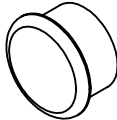
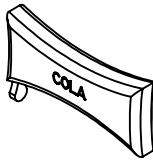
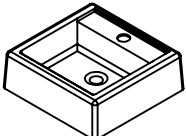


Martelo de Borracha
Rubber hammer
Martillo de goma



Parafusadeira
Screwdriver
Destornillador



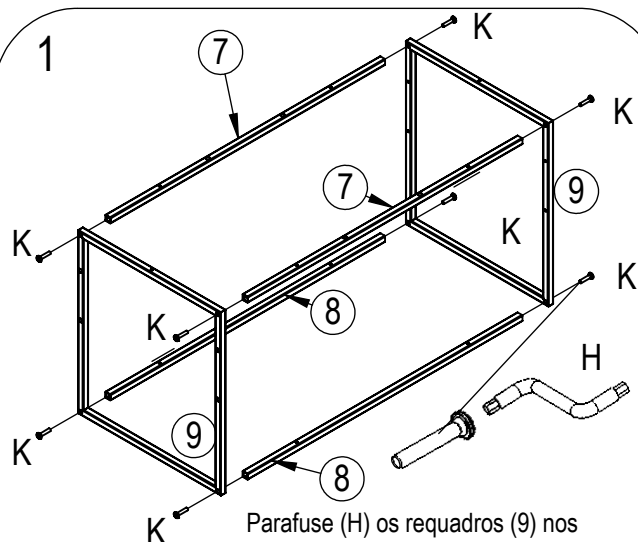
A  PARAF. CAB. CHATA 4,0 X 20MM ZA 2x	B  PARAF. MAD CHIPBOARD 3,5 X 40 ZA 8x	C  PARAF. MAD CHIPBOARD 3,5 X 14 ZA 39x	D  PARAFUSO 5X50 C.CHATA ZB 3x	E  PARAF. CAB. CHATA SEXT. INT. 1-4" X 40 ZP 8x	F  BUCHA PLASTICA 8MM 3x	G  CAVILHA Ø6X30MM 6x	H  CHAVE ALLEN 4mm DUPLA 1x	I  TAPA FURO 22MM 8x
J  SUPORTE DE FIXAÇÃO METALICO 3x	K  PROTEÇÃO PARA CANTONEIRA BRANCO 3x	L  FREIO LIMITADOR 250MM BRANCO 1x	M  PUXADOR INJETADO PRETO 1x	N  CORPO DOBRADIÇA 2x	O  CALÇO DOBRADIÇA 2x	P  PONTEIRA DE TUBO 10MM 8x	Q  COLA 1x	R  CUBA SOBREPOR 350X350MM 1x

P1007-MEL/GRA/BRA

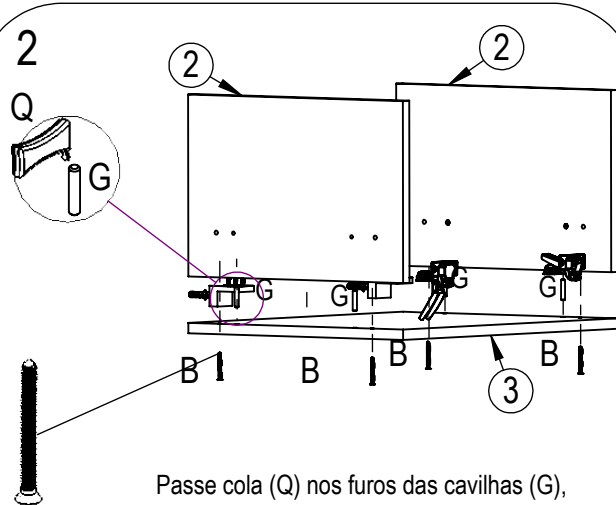
Instruções de Montagem

Instrucciones de Montaje
Assembly's Instructions

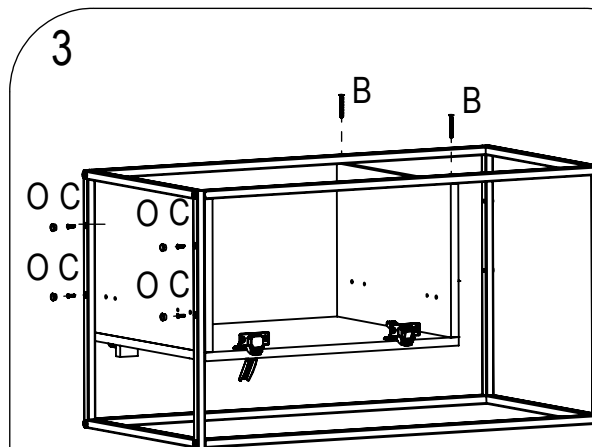
PLACA&PONTO



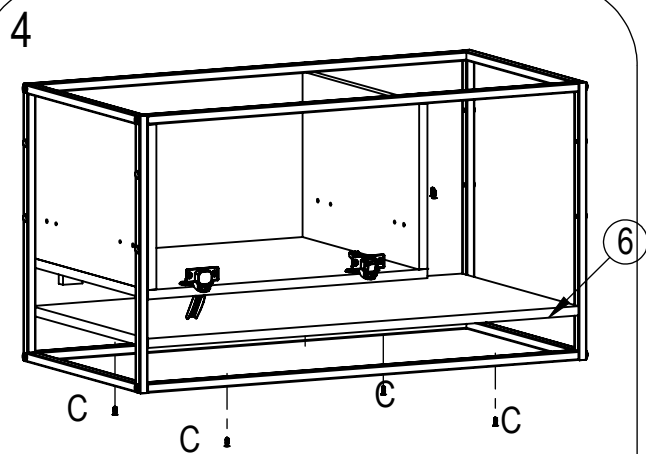
Parafuse (H) os requadros (9) nos tubos sup.(7) cuidando para a furação ficar vertical e os tubos inf.(8) cuidando para a furação ficar vertical.



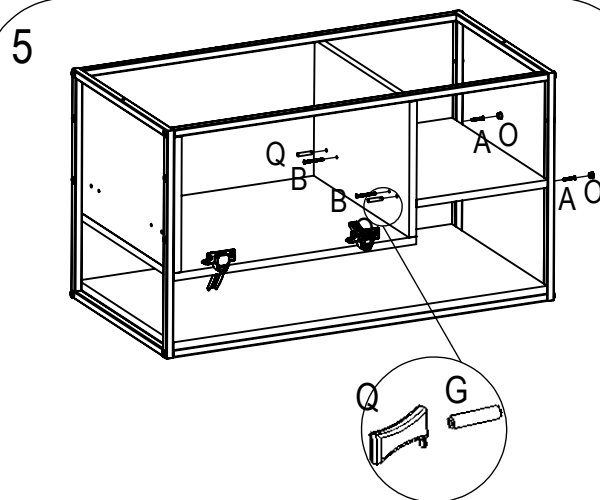
Passa cola (Q) nos furos das cavilhas (G), encaixe-as e espere secar. Em seguida parafuse com os parafusos (B) seguindo os posicionamento correto das laterais.



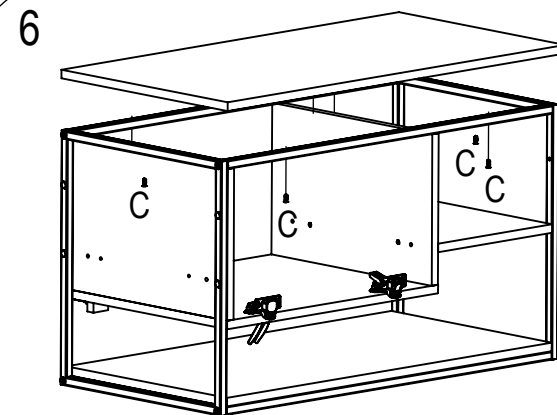
Posicione a caixa do lado que preferir e parafuse as laterais com parafusos (C). Com os parafusos (B), parafuse de cima para baixo a lateral. Finalize com as ponteiros (O) para acabamento.



Posicione a base (6) e parafuse (C)



Passa cola (Q) nos furos das cavilhas (G), encaixe-as e espere secar. Em seguida parafuse com os parafusos (B) seguindo os posicionamento correto da prateleira.



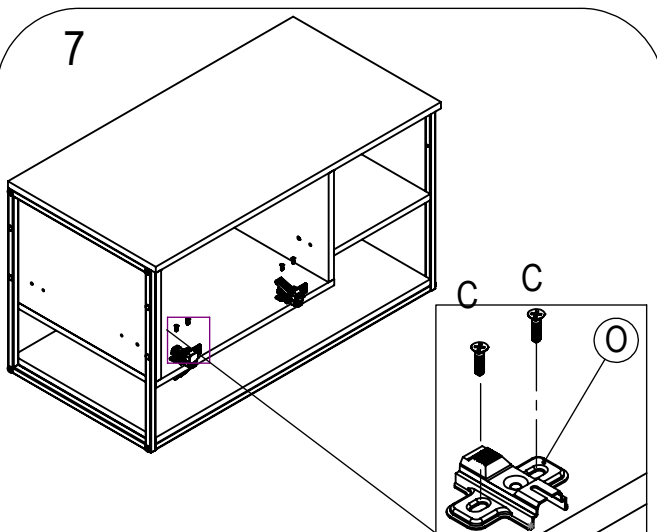
Posicione o tampo (1) e parafuse (C)

P1007-MEL/GRA/BRA

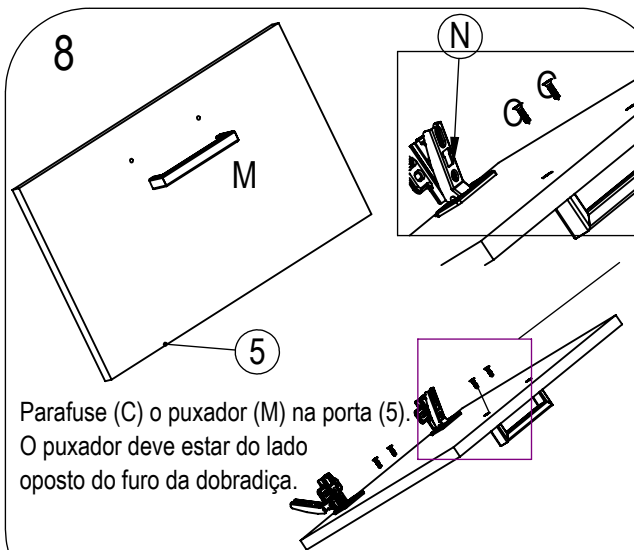
Instruções de Montagem

Instrucciones de Montaje
Assembly's Instructions

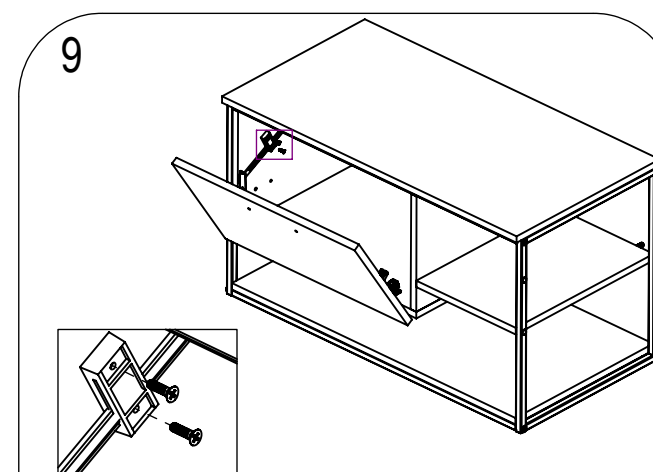
PLACA&PONTO



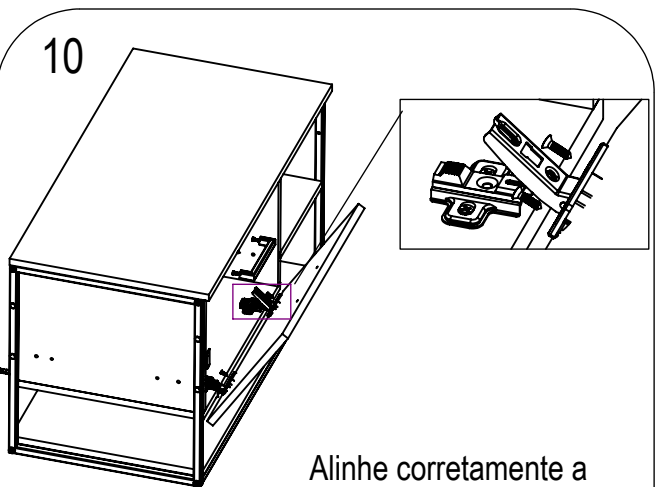
Parafuse (C) os calços da dobradiça (O) alinhado para receber a porta.



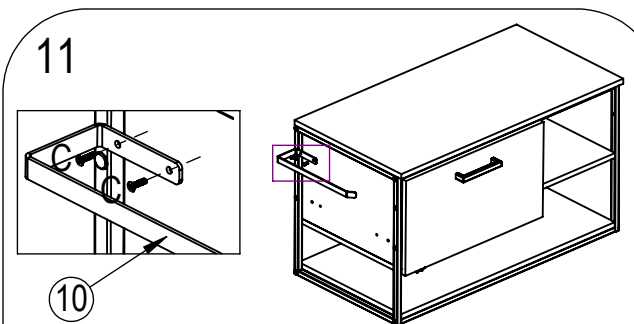
Parafuse (C) o puxador (M) na porta (5).
O puxador deve estar do lado oposto do furo da dobradiça.



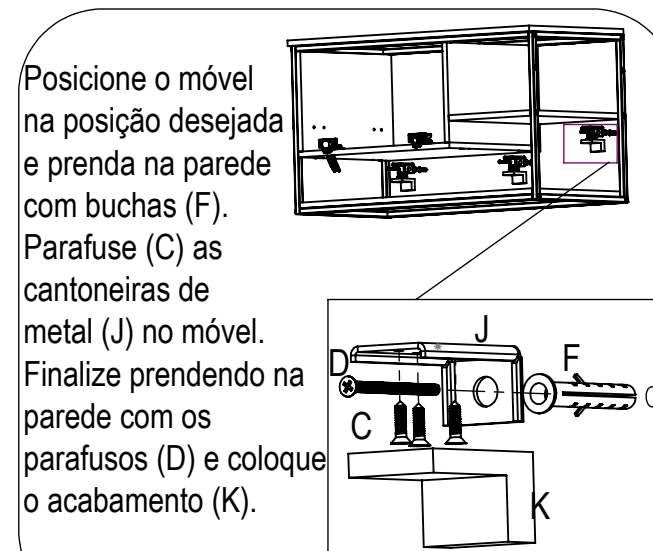
Parafuse (C) o freio limitador (L) na lateral (2) e em seguida na porta (5).
Teste a regulagem antes de finalizar a montagem.



Alinhe corretamente a dobradiça (N) com o calço (O) e parafuse ajustando a porta para que fique totalmente fechada.



Parafuse (C) o toalheiro (10) na lateral do móvel, seguindo a posição desejada.



Posicione o móvel na posição desejada e prenda na parede com buchas (F). Parafuse (C) as cantoneiras de metal (J) no móvel. Finalize prendendo na parede com os parafusos (D) e coloque o acabamento (K).

P1007-MEL/GRA/BRA

Instruções de Montagem

Instrucciones de Montaje
Assembly's Instructions

PLACA&PONTO

RECOMENDAÇÕES:

- 01 - Examine completamente todas as peças do móvel antes de iniciar o trabalho.
- 02 - Recomenda-se montar o móvel conforme este Manual de Montagem.
- 03 - É de responsabilidade do montador seguir as instruções do Manual de Montagem, que são fundamentais para garantir a estrutura do móvel.
- 04 - Certifique-se de que todos os acessórios utilizados na montagem (parafusos, porcas, ponteiros) estejam fixados o suficiente, totalmente atarraxados, evitando que venham a provocar ferimentos.

LIMPEZA:

- 01 - Pano levemente umedecido com água, seguido de pano seco.
- 02 - Não utilizar produtos químicos ou abrasivos.

GARANTIA:

- 01 - 3 meses para defeitos ou vícios de origem.

ADVERTÊNCIAS:

- 01 - Esteja ciente do risco de chama aberta e outras fontes de calor, tais como aquecedores elétricos, aquecedores a gás etc. nas proximidades do produto.
- 02 - Não utilize o produto se alguma parte estiver quebrada, rasgada ou faltando. Utilizar somente peças de reposição aprovadas pelo fabricante.

RECOMENDACIONES:

- 01 - Examine completamente todas las piezas del mueble antes de empezar el montaje.
- 02 - Recomienda-se montar el mueble de acuerdo con este Manual de Montaje.
- 03 - Es de responsabilidad del montador seguir las instrucciones del Manual de Montaje, que son fundamentales para asegurar la estructura del mueble.
- 04 - Asegure-se de que todos los accesorios utilizados en el montaje (tornillos, tuercas, ponteras) estén fijados el suficiente, totalmente roscados, evitando que vengan a provocar lesiones.

LIMPIEZA:

- 01 - Paño levemente humedecido con agua, siguiendo de paño seco.
- 02 - No utilizar productos químicos o abrasivos.

GARANTÍA:

- 01 - 3 meses para defectos o vicios de origen.

ADVERTENCIAS:

- 01 - Tenga en cuenta el riesgo de llama abierta y otras fuentes de calor, tales como calentadores eléctricos, calentadores de gas, etc. en las proximidades del producto.
- 02 - No utilice el producto si alguna parte esté rota, o perdida. Utilizar sólo piezas de repuesto aprobadas por el fabricante.

RECOMMENDATIONS:

- 01 - Check completely all the furniture's pieces before start to assemble it.
- 02 - It is recommended to assemble this furniture according to this Assembly's Manual.
- 03 - It is the assembler's responsibility to follow the instructions of this Assembly's Manual, which are essential to ensure the furniture's structure.
- 04 - Ensure that all the accessories used in the assembly (bolts, nuts, tips) are well and enoughly fixed, completely threaded, avoiding injuries from happening.

CLEANSING:

- 01 - Cloth slightly moistened with water.
- 02 - Do not use chemicals or abrasives products.

WARRANTY:

- 01 - 3 months due to manufacture defects.

WARNINGS:

- 01 - Be aware of the risk of open flame and other sources of heat, such as electric heaters, gas heaters etc. around the product.
- 02 - Do not use the product if any part is broken, torn or missing. Only use replacement parts approved by the manufacturer.

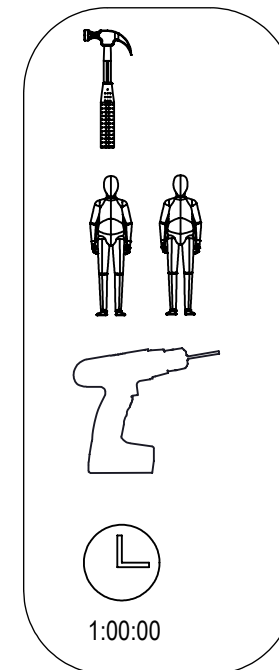
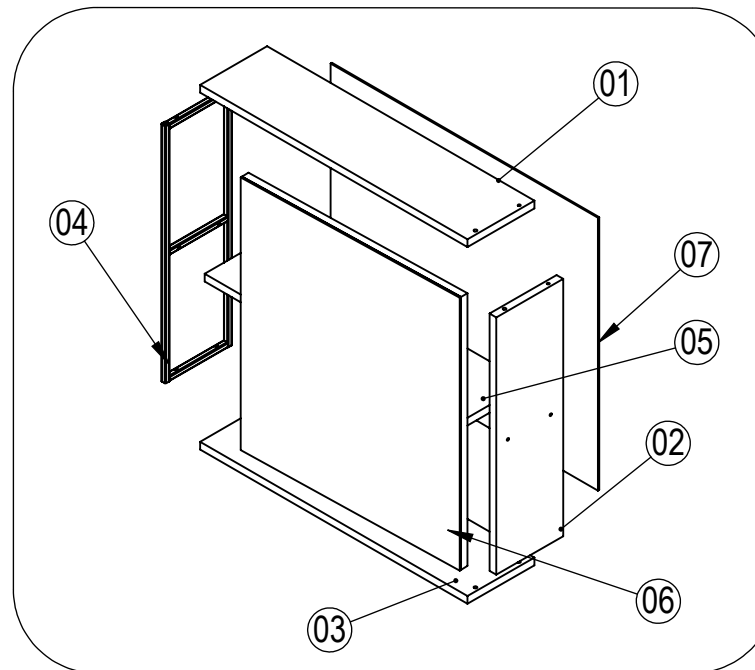
11100177 - P1015-BRA/GRAMEL -
ESPELHEIRA PARA MÓVEL DE BANHEIRO

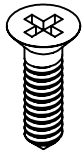

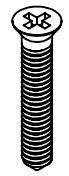
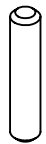

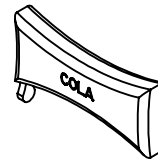
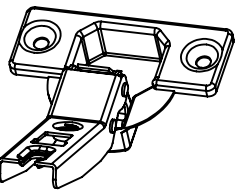
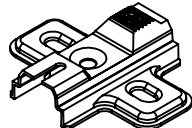
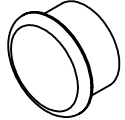

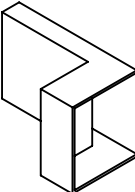
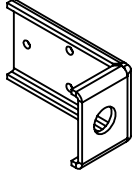
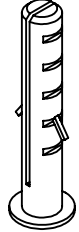
Instruções de Montagem
Instrucciones de Montaje
Assembly's Instructions

PLACA&PONTO

LISTA DE PEÇAS / LISTA DE PIEZAS / FURNITURE PIECES LIST

REF	DESCRIÇÃO/DESCRIPCION/DESCRIPTION	DIMENSÃO/DIM/DIM	QTD.
01	TAMPO / TAPA / TOP	600x150x15	01
02	LATERAL / LADO/ BOX SIDE	500x150x15	01
03	BASE/ BASE/ BASE	600x150x15	01
04	REQUADRO DE METAL/ MARCO DE METAL/ METAL FRAME	500x160x15	01
05	PRATELEIRA/ ESTANTE/ SHELF	500X150x15	01
06	PORTA/ PUERTA/ DOOR	530X480x15	01
07	FUNDO/ TRASERO/ BACK	600X530x15	01



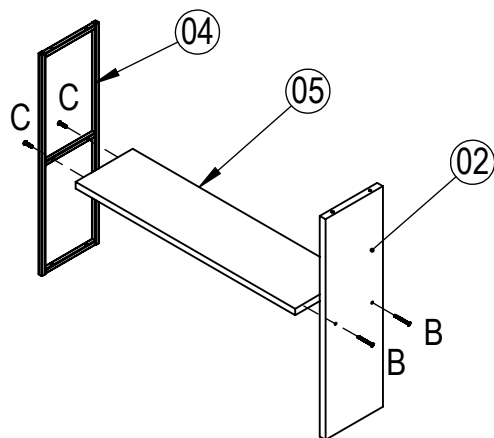
<p>A 4x</p>  <p>PARAF. MAD CHIPBOARD 3.5 X 14 ZA</p>	<p>B 6x</p>  <p>PARAF. MAD CHIPBOARD 3.5 X 40 ZA</p>	<p>C 6x</p>  <p>PARAF. MAD. CHIPBOARD 3.5 X 25 ZA 8MM</p>	<p>D 6x</p>  <p>CAVILHA Ø6X30MM</p>	<p>E 12x</p>  <p>PREGO 10MM</p>	<p>F 1x</p>  <p>COLA</p>	
<p>H 2x</p>  <p>CORPO DOBRADIÇA</p>	<p>I 2x</p>  <p>CALÇO DOBRADIÇA</p>	<p>J 4x</p>  <p>PONTEIRA DE TUBO 10MM</p>	<p>K 8x</p>  <p>TAPA FURO</p>	<p>L 3x</p>  <p>PROTECAO PARA CANTONEIRA</p>	<p>M 3x</p>  <p>SUPORTE DE FIXACAO METALICO</p>	<p>N 3x</p>  <p>BUCHA PLASTICA 8MM</p>

11100177 - P1015-BRA/GRA/MEL -
ESPELHEIRA PARA MÓVEL DE BANHEIRO

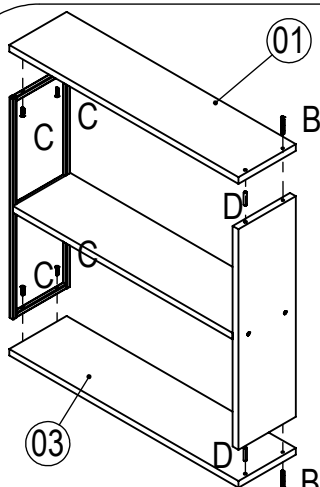
Instruções de Montagem

Instrucciones de Montaje
Assembly's Instructions

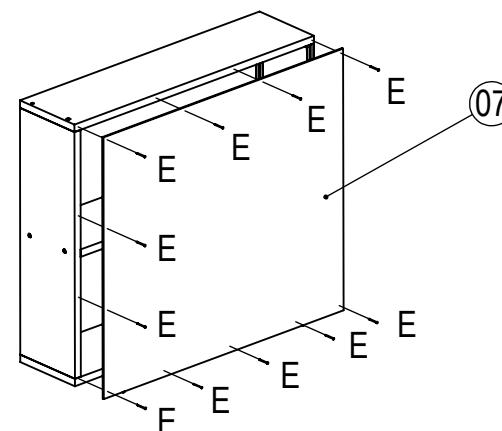
PLACA&PONTO



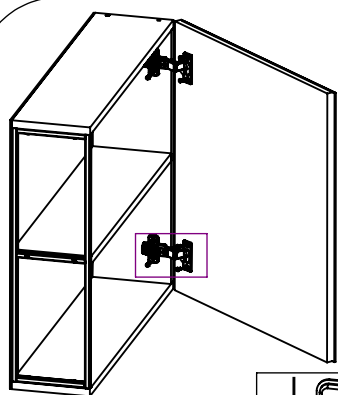
1. Escolha o lado desejado para a porta.
2. Parafuse as laterais (04) e (02) na prateleira central (05).



3. Coloque a base (03) e parafuse.
4. Coloque o tampo (01) e parafuse.

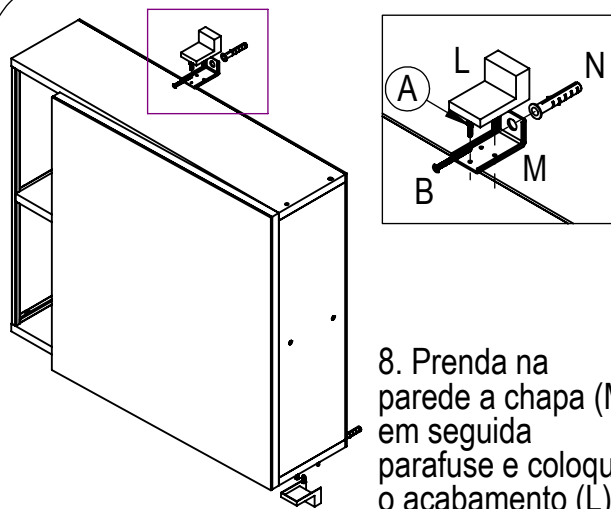
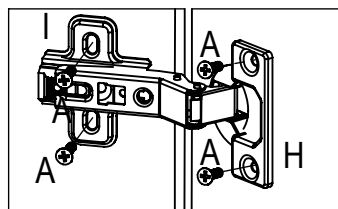


5. Alinhe o fundo (07) e coloque os pregos (E)

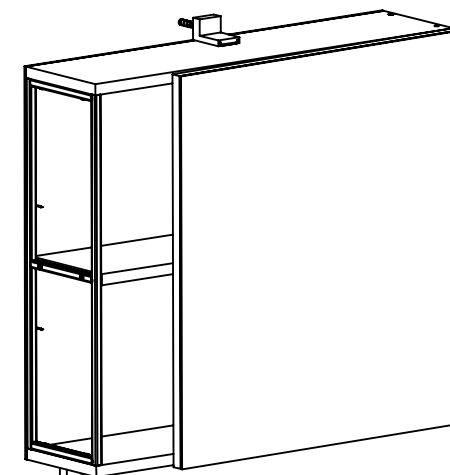


7. Coloque a dobradiça (H) e parafuse (A).

6. Coloque o calço (I) e parafuse (A)



8. Prenda na parede a chapa (M) em seguida parafuse e coloque o acabamento (L)



11100177 - P1015-BRA/GRA/MEL -
ESPELHEIRA PARA MÓVEL DE BANHEIRO

Instruções de Montagem

Instrucciones de Montaje
Assembly's Instructions



RECOMENDAÇÕES:

- 01 - Examine completamente todas as peças do móvel antes de iniciar o trabalho.
- 02 - Recomenda-se montar o móvel conforme este Manual de Montagem.
- 03 - É de responsabilidade do montador seguir as instruções do Manual de Montagem, que são fundamentais para garantir a estrutura do móvel.
- 04 - Certifique-se de que todos os acessórios utilizados na montagem (parafusos, porcas, ponteiros) estejam fixados o suficiente, totalmente atarraxados, evitando que venham a provocar ferimentos.

LIMPEZA:

- 01 - Pano levemente umedecido com água, seguido de pano seco.
- 02 - Não utilizar produtos químicos ou abrasivos.

GARANTIA:

- 01 - 3 meses para defeitos ou vícios de origem.

ADVERTÊNCIAS:

- 01 - Esteja ciente do risco de chama aberta e outras fontes de calor, tais como aquecedores elétricos, aquecedores a gás etc. nas proximidades do produto.
- 02 - Não utilize o produto se alguma parte estiver quebrada, rasgada ou faltando. Utilizar somente peças de reposição aprovadas pelo fabricante.

RECOMENDACIONES:

- 01 - Examine completamente todas las piezas del mueble antes de empezar el montaje.
- 02 - Recomienda-se montar el mueble de acuerdo con este Manual de Montaje.
- 03 - Es de responsabilidad del montador seguir las instrucciones del Manual de Montaje, que son fundamentales para asegurar la estructura del mueble.
- 04 - Asegure-se de que todos los accesorios utilizados en el montaje (tornillos, tuercas, ponteras) estén fijados el suficiente, totalmente roscados, evitando que vengan a provocar lesiones.

LIMPIEZA:

- 01 - Paño levemente humedecido con agua, siguiendo de paño seco.
- 02 - No utilizar productos químicos o abrasivos.

GARANTÍA:

- 01 - 3 meses para defectos o vicios de origen.

ADVERTENCIAS:

- 01 - Tenga en cuenta el riesgo de llama abierta y otras fuentes de calor, tales como calentadores eléctricos, calentadores de gas, etc. en las proximidades del producto.
- 02 - No utilice el producto si alguna parte esté rota, o perdida. Utilizar sólo piezas de repuesto aprobadas por el fabricante.

RECOMMENDATIONS:

- 01 - Check completely all the furniture's pieces before start to assemble it.
- 02 - It is recommended to assemble this furniture according to this Assembly's Manual.
- 03 - It is the assembler's responsibility to follow the instructions of this Assembly's Manual, which are essential to ensure the furniture's structure.
- 04 - Ensure that all the accessories used in the assembly (bolts, nuts, tips) are well and enoughly fixed, completely threaded, avoiding injuries from happening.

CLEANSING:

- 01 - Cloth slightly moistened with water.
- 02 - Do not use chemicals or abrasives products.

WARRANTY:

- 01 - 3 months due to manufacture defects.

WARNINGS:

- 01 - Be aware of the risk of open flame and other sources of heat, such as electric heaters, gas heaters etc. around the product.
- 02 - Do not use the product if any part is broken, torn or missing. Only use replacement parts approved by the manufacturer.