

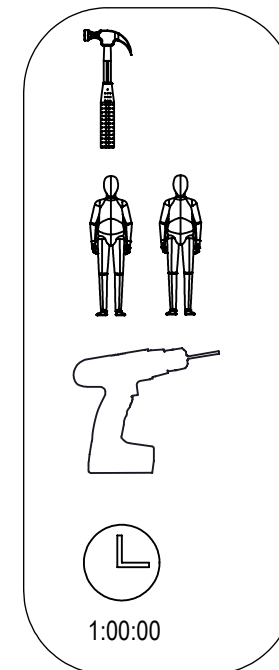
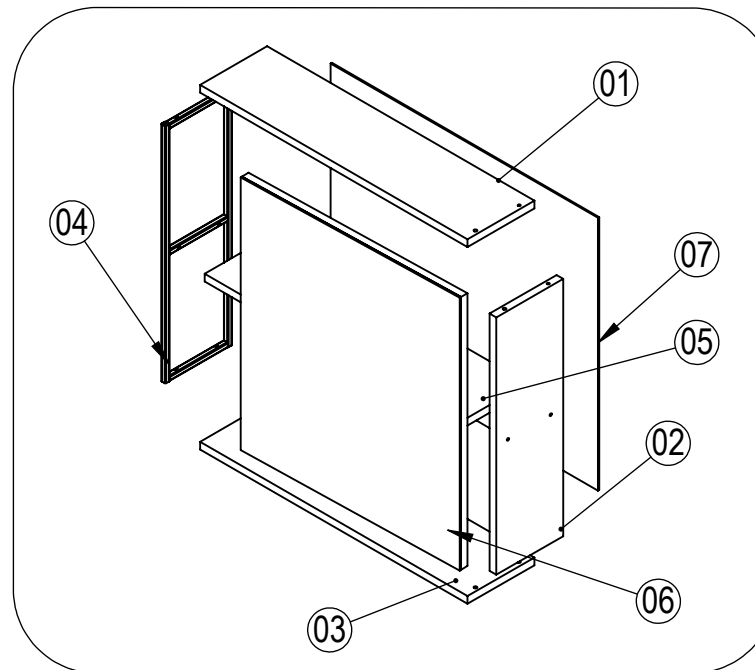
11100177 - P1015-BRA/GRAMEL -  
ESPELHEIRA PARA MÓVEL DE BANHEIRO

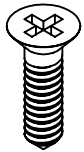

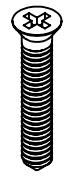
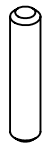

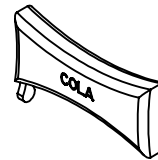
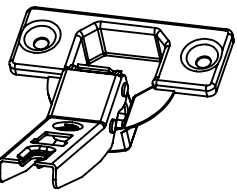
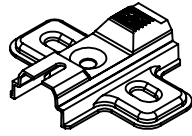
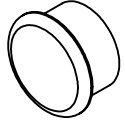

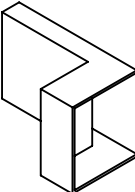
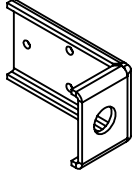
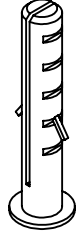
Instruções de Montagem  
Instrucciones de Montaje  
Assembly's Instructions

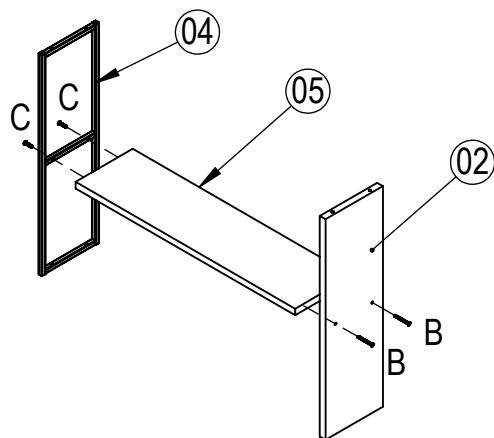
PLACA&PONTO

LISTA DE PEÇAS / LISTA DE PIEZAS / FURNITURE PIECES LIST

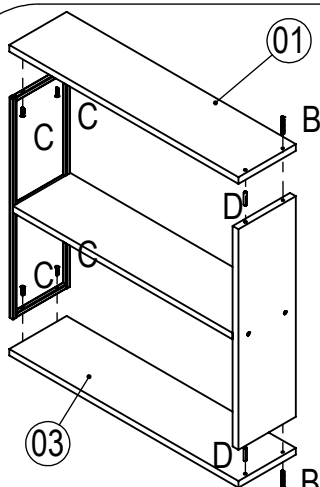
REF	DESCRIÇÃO/DESCRIPCION/DESCRIPTION	DIMENSÃO/DIM/DIM	QTD.
01	TAMPO / TAPA / TOP	600x150x15	01
02	LATERAL / LADO/ BOX SIDE	500x150x15	01
03	BASE/ BASE/ BASE	600x150x15	01
04	REQUADRO DE METAL/ MARCO DE METAL/ METAL FRAME	500x160x15	01
05	PRATELEIRA/ ESTANTE/ SHELF	500X150x15	01
06	PORTA/ PUERTA/ DOOR	530X480x15	01
07	FUNDO/ TRASERO/ BACK	600X530x15	01



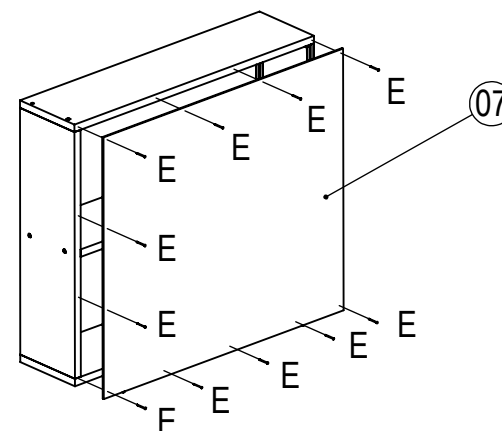
<p><b>A</b> 4x</p>  <p>PARAF. MAD CHIPBOARD 3.5 X 14 ZA</p>	<p><b>B</b> 6x</p>  <p>PARAF. MAD CHIPBOARD 3.5 X 40 ZA</p>	<p><b>C</b> 6x</p>  <p>PARAF. MAD. CHIPBOARD 3.5 X 25 ZA 8MM</p>	<p><b>D</b> 6x</p>  <p>CAVILHA Ø6X30MM</p>	<p><b>E</b> 12x</p>  <p>PREGO 10MM</p>	<p><b>F</b> 1x</p>  <p>COLA</p>	<p><b>G</b></p>
<p><b>H</b> 2x</p>  <p>CORPO DOBRADIÇA</p>	<p><b>I</b> 2x</p>  <p>CALÇO DOBRADIÇA</p>	<p><b>J</b> 4x</p>  <p>PONTEIRA DE TUBO 10MM</p>	<p><b>K</b> 8x</p>  <p>TAPA FURO</p>	<p><b>L</b> 3x</p>  <p>PROTECAO PARA CANTONEIRA</p>	<p><b>M</b> 3x</p>  <p>SUPORTE DE FIXACAO METALICO</p>	<p><b>N</b> 3x</p>  <p>BUCHA PLASTICA 8MM</p>



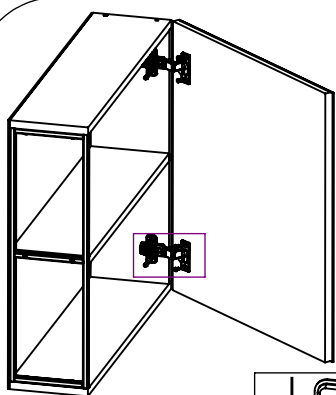
1. Escolha o lado desejado para a porta.
2. Parafuse as laterais (04) e (02) na prateleira central (05).



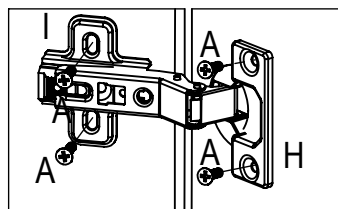
3. Coloque a base (03) e parafuse.
4. Coloque o tampo (01) e parafuse.



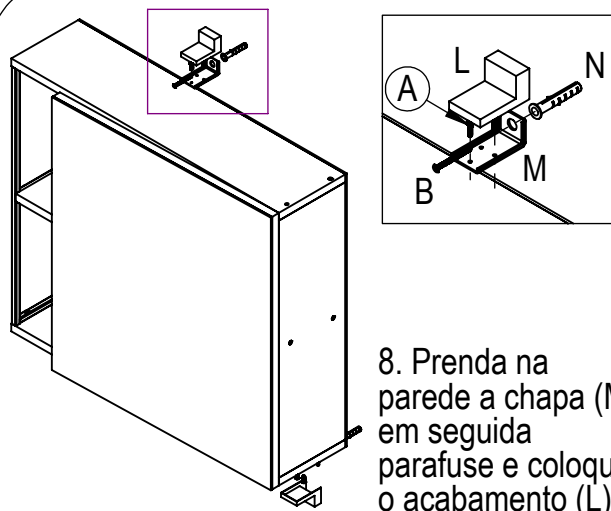
5. Alinhe o fundo (07) e coloque os pregos (E)



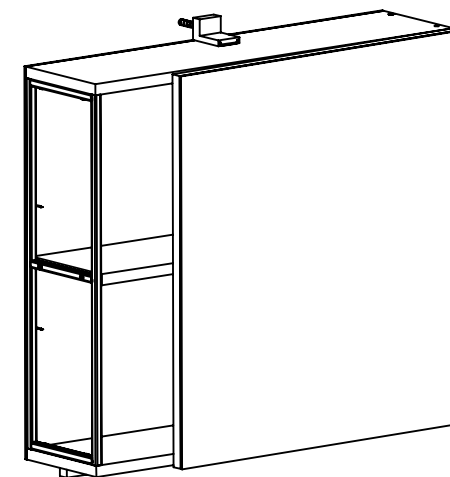
6. Coloque o calço (I) e parafuse (A)



7. Coloque a dobradiça (H) e parafuse (A).



8. Prenda na parede a chapa (M) em seguida parafuse e coloque o acabamento (L)



11100177 - P1015-BRA/GRA/MEL -  
ESPELHEIRA PARA MÓVEL DE BANHEIRO

## Instruções de Montagem

Instrucciones de Montaje  
Assembly's Instructions

PLACA&PONTO

### RECOMENDAÇÕES:

- 01 - Examine completamente todas as peças do móvel antes de iniciar o trabalho.
- 02 - Recomenda-se montar o móvel conforme este Manual de Montagem.
- 03 - É de responsabilidade do montador seguir as instruções do Manual de Montagem, que são fundamentais para garantir a estrutura do móvel.
- 04 - Certifique-se de que todos os acessórios utilizados na montagem (parafusos, porcas, ponteiros) estejam fixados o suficiente, totalmente atarraxados, evitando que venham a provocar ferimentos.

### LIMPEZA:

- 01 - Pano levemente umedecido com água, seguido de pano seco.
- 02 - Não utilizar produtos químicos ou abrasivos.

### GARANTIA:

- 01 - 3 meses para defeitos ou vícios de origem.

### ADVERTÊNCIAS:

- 01 - Esteja ciente do risco de chama aberta e outras fontes de calor, tais como aquecedores elétricos, aquecedores a gás etc. nas proximidades do produto.
- 02 - Não utilize o produto se alguma parte estiver quebrada, rasgada ou faltando. Utilizar somente peças de reposição aprovadas pelo fabricante.

### RECOMENDACIONES:

- 01 - Examine completamente todas las piezas del mueble antes de empezar el montaje.
- 02 - Recomienda-se montar el mueble de acuerdo con este Manual de Montaje.
- 03 - Es de responsabilidad del montador seguir las instrucciones del Manual de Montaje, que son fundamentales para asegurar la estructura del mueble.
- 04 - Asegure-se de que todos los accesorios utilizados en el montaje (tornillos, tuercas, ponteras) estén fijados el suficiente, totalmente roscados, evitando que vengan a provocar lesiones.

### LIMPIEZA:

- 01 - Paño levemente humedecido con agua, siguiendo de paño seco.
- 02 - No utilizar productos químicos o abrasivos.

### GARANTÍA:

- 01 - 3 meses para defectos o vicios de origen.

### ADVERTENCIAS:

- 01 - Tenga en cuenta el riesgo de llama abierta y otras fuentes de calor, tales como calentadores eléctricos, calentadores de gas, etc. en las proximidades del producto.
- 02 - No utilice el producto si alguna parte esté rota, o perdida. Utilizar sólo piezas de repuesto aprobadas por el fabricante.

### RECOMMENDATIONS:

- 01 - Check completely all the furniture's pieces before start to assemble it.
- 02 - It is recommended to assemble this furniture according to this Assembly's Manual.
- 03 - It is the assembler's responsibility to follow the instructions of this Assembly's Manual, which are essential to ensure the furniture's structure.
- 04 - Ensure that all the accessories used in the assembly (bolts, nuts, tips) are well and enoughly fixed, completely threaded, avoiding injuries from happening.

### CLEANSING:

- 01 - Cloth slightly moistened with water.
- 02 - Do not use chemicals or abrasives products.

### WARRANTY:

- 01 - 3 months due to manufacture defects.

### WARNINGS:

- 01 - Be aware of the risk of open flame and other sources of heat, such as electric heaters, gas heaters etc. around the product.
- 02 - Do not use the product if any part is broken, torn or missing. Only use replacement parts approved by the manufacturer.