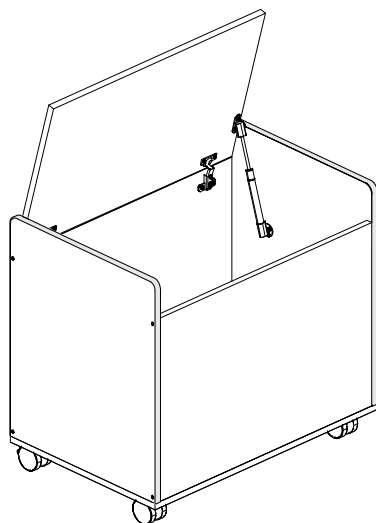


Manual técnico

Baú para Brinquedos

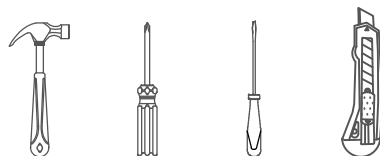


E Necessário uma pessoa para montar.

Desenho meramente ilustrativo.

Ferramentas necessárias para montagem:

(Não acompanham o produto).



ATENÇÃO:

- Leia atentamente todas as instruções antes de iniciar a montagem.
- Monte o produto em uma superfície limpa e plana.
- Para evitar danos ao móvel, forre o chão antes da montagem.
Aconselha-se usar a própria embalagem.
- Não apoie os componentes sobre ferramentas e acessórios.
- Evite batidas e contato com objetos cortantes.
- A área necessária para a montagem é de aproximadamente 2 m².

INSTRUÇÕES GERAIS

Recomendações Importantes:

Antes de iniciar a montagem, verifique se todas as peças necessárias constam na embalagem (ver páginas 3 e 4 deste manual).

Após a montagem, reaperte todos os parafusos.

Conservação e Limpeza:

- Para mudar o móvel de lugar, certifique-se de que o mesmo esteja vazio.
- Não deixe o móvel exposto ao sol. Luz solar (direta ou indireta) e luminosidade excessiva alteram a cor original da cama, escurecendo-a e amarelando-a.
- Para a limpeza, utilize pano levemente umedecido em água, seguido de pano seco. Em caso de necessidade, utilizar somente sabão neutro glicerinado.
- Não utilizar produtos químicos ou abrasivos, como solventes, álcool, limpadores instantâneos, etc.
- Atenção: não utilize lustra móveis!

Agradecemos por sua escolha! Você tem garantia de 90 (noventa) dias, contra problemas ou defeitos de fabricação, a contar da data do faturamento, nos termos do Código de Defesa do Consumidor (CDC).

Confira as especificações de uso e as condições que devem ser respeitadas para que o produto esteja assegurado pela garantia aqui declarada.

Salienta-se que o desgaste natural do móvel e/ou a má utilização do mesmo não estão assegurados pela garantia.

* Condições básicas

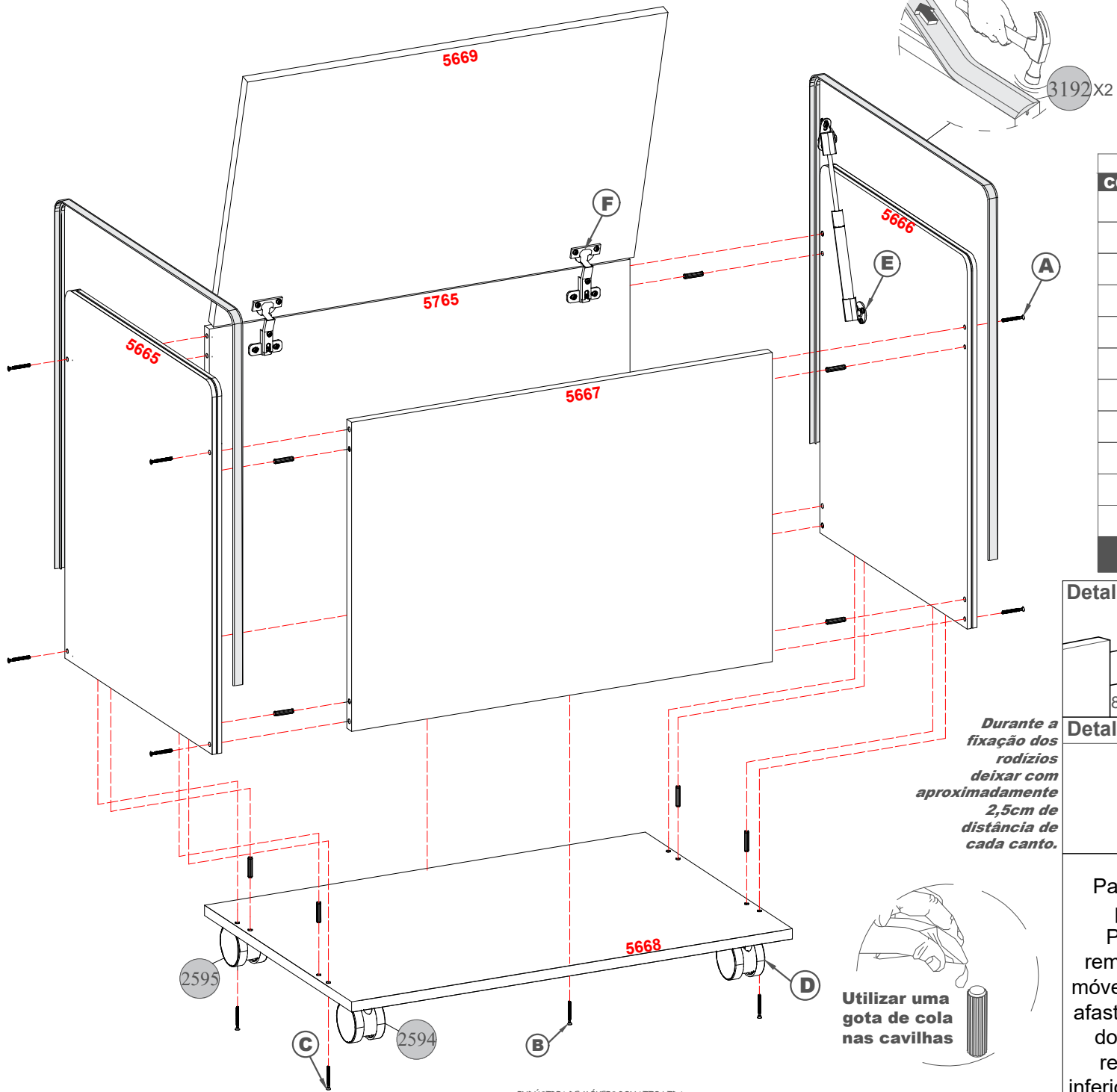
- 1) Danos decorrentes de montagem inadequada ou transporte realizado por pessoas não autorizadas não estão cobertos pela garantia;
- 2) As regras para conservação e limpeza devem ser obedecidas, pois a garantia não será assegurada se houver utilização de produtos impróprios;
- 3) Alterações realizadas nas estruturas ou especificações dos móveis, modificando suas características, não estarão asseguradas pela garantia;
- 4) A garantia também não cobre danos causados por vazamentos hidráulicos, umidade ou exposição excessiva à água, tendo em vista que madeiras e seus derivados não suportam tais condições de uso;
- 5) Oxidação de peças metálicas ou espelhos, como consequência do desgaste natural dos móveis, não será coberta pela garantia;
- 6) **ATENÇÃO:** são realizadas inspeções e controle minucioso contra ataques de insetos nocivos à madeira e derivados (tais como: cupins, carunchos, vespas, etc.) em nosso processo de fabricação. Porém, para atender nossos clientes com excelência, os produtos são segurados contra estes ataques pelo prazo de dois (2) meses, período com vasta extensão para a identificação da praga.

Código	Descrição	Quant.	Medidas (mm)
5665	Lateral Esquerda	1	540x450x15
5666	Lateral Direita	1	540x450x15
5667	Travessa	1	647x450x15
5668	Base	1	678x450x15
5669	Porta	1	640x445x15
5765	Travessa Porta	1	647x450x15

ACESSÓRIOS E FERRAGENS

CÓDIGO	DESCRIÇÃO	DESENHOS	QUANT.
125	Cavilha 6x30 Estriada		12
402	Cola Bca Sache c/ 15 gramas		1
673	Dobradiça AL2 Alta		2
686	Calço 3mm AL2		2
1485	Pistão Gás 80N Prata		1
1613	Tapa Furo 18mm Branco Brilho		8
2099	Parafuso 4x14 Painela		24
2219	Parafuso 3,5x40 C.C.		14
2594	Rodizio RB40 c/ Trava Branco		2
2595	Rodizio RB40 s/ Trava Branco		2
3192	Perfil "T" 15mm Branco		2

ATENÇÃO.: Caso haja sobra de perfil "T" na aplicação, cortar excessos com estilete



Durante a fixação dos rodízios deixar com aproximadamente 2,5cm de distância de cada canto.



Detalhe A

Detalhe B

Detalhe C

Detalhe D

Detalhe E

Detalhe F

Para regulagem das dobradiças proceda da seguinte forma: Parafuso "β" permite regular remonte da porta com a lateral do móvel; Parafuso "Ω" permite regular afastamento entre a porta e a lateral do móvel. Parafuso "Z" permite regular alinhamento superior e inferior da porta em relação ao móvel (altura).