

BN-3613

Instruções de Montagem Assembly Instructions Instrucciones de Armado

Accesse Vídeos de Montagens
Access Mounting Videos
Acceder a los Vídeos de Montage
www.tecnomobili.ind.br

tecnomobili

Estrada RSC 453, Km s/n° | Garibaldi | RS
CEP: 95720-000 | Fone / Fax: 54.3464.2050

sac@moveisvideira.com.br

Notas Especiais:

01 -Examine completamente todas as peças do móvel antes de começar o trabalho.

02 -Recomenda-se montar o móvel conforme este Manual de Montagem.

03 -É de responsabilidade do montador seguir as instruções do Manual de Montagem, que são fundamentais para garantir a estrutura do móvel.

04 -Para limpeza, utilizar somente pano úmido e sabão neutro.

Special notes:

01 -Check all parts of the unit thoroughly before starting work.

02 -It is recommended to assemble the furniture according to this Installation Manual.

03 -It is the responsibility of the assembler to follow the instructions in the Assembly Manual, which are essential to ensure the structure of the furniture.

04 -For cleaning use only damp cloth and neutral soap.

Notas especiales:

01 -Examine completamente todas las piezas del mueble antes de iniciar el trabajo.

02 -Se recomienda montar el mueble conforme el Manual de Ensamblaje.

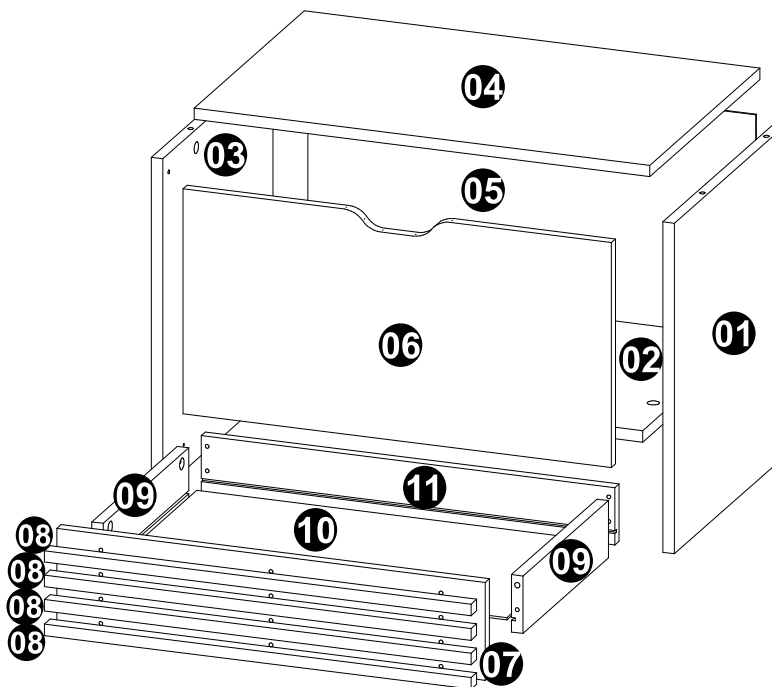
03 -Es de responsabilidad del montador seguir las instrucciones del Manual de Ensamblaje, que son fundamentales para garantizar la estructura del mueble.

04 -Para limpieza solamente usar trapo húmedo y jabón neutro.

Guarante certificate:

The guarantee of products manufactured by Móveis Videira LTDA covers any defects / manufacturing defects, within the period established by the Consumer Protection Code, in its Article 26, II, which provides for a legal guarantee of ninety (90) days.

CóD	DESCRIÇÃO	DESCRIPTION	DESCRIPCION	QTD	RAW MATERIAL	DIMENSION	CÓD
01	Lateral Direita	Right Side	Lateral Derecha	1	MDP 15mm	432x384x15mm	303613
02	Prateleira	Shelf	Estante	1	MDP 15mm	570x368x15mm	203606
03	Lateral Esquerda	Left Side	Lateral Izquierda	1	MDP 15mm	432x384x15mm	313613
04	Tampo	Top	Topa	1	MDP 15mm	600x384x15mm	703606
05	Costa	Back	Revés	1	MDP 03mm	590x302x03mm	403606
06	Porta	Door	Puerta	1	MDP 15mm	564x294x15mm	83613
07	Frente Gaveta	Drawer Front	Frente Cajón	1	MDP 15mm	564x128x15mm	93613
08	Aplik	Aplik	Aplik	4	MDP 15mm	562x20x15mm	853613
09	Lateral Gaveta	Drawer Side	Lateral Cajón	2	MDP 15mm	298x75x15mm	371007
10	Fundo Gaveta	Drawer Bottom	Fondo Cajón	1	MDP 03mm	520x306x03mm	421010
11	Costa Gaveta	Drawer Back	Revés Cajón	1	MDP 15mm	542x75x15mm	411010



TAMANHO REAL - TAMAÑO VERDADERO - REAL SIZE

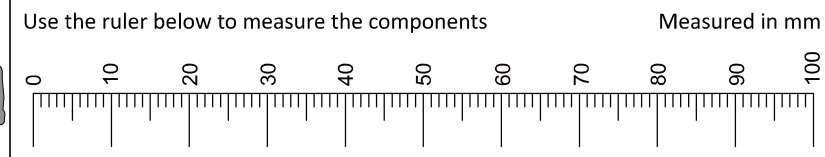
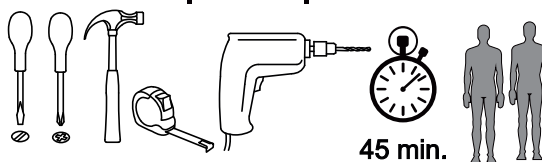
REF	DESCRIÇÃO	QTD	CÓD
A	Parafuso 3,5 x 14mm CC	22	3639
B	Cavilha 5 x 30mm	04	3880
C	Parafuso 5 x 50mm CF	02	2263
D	Parafuso 3,5 x 30mm CF	12	5753

ILUSTRAÇÃO - ILUSTRACION - ILLUSTRATION

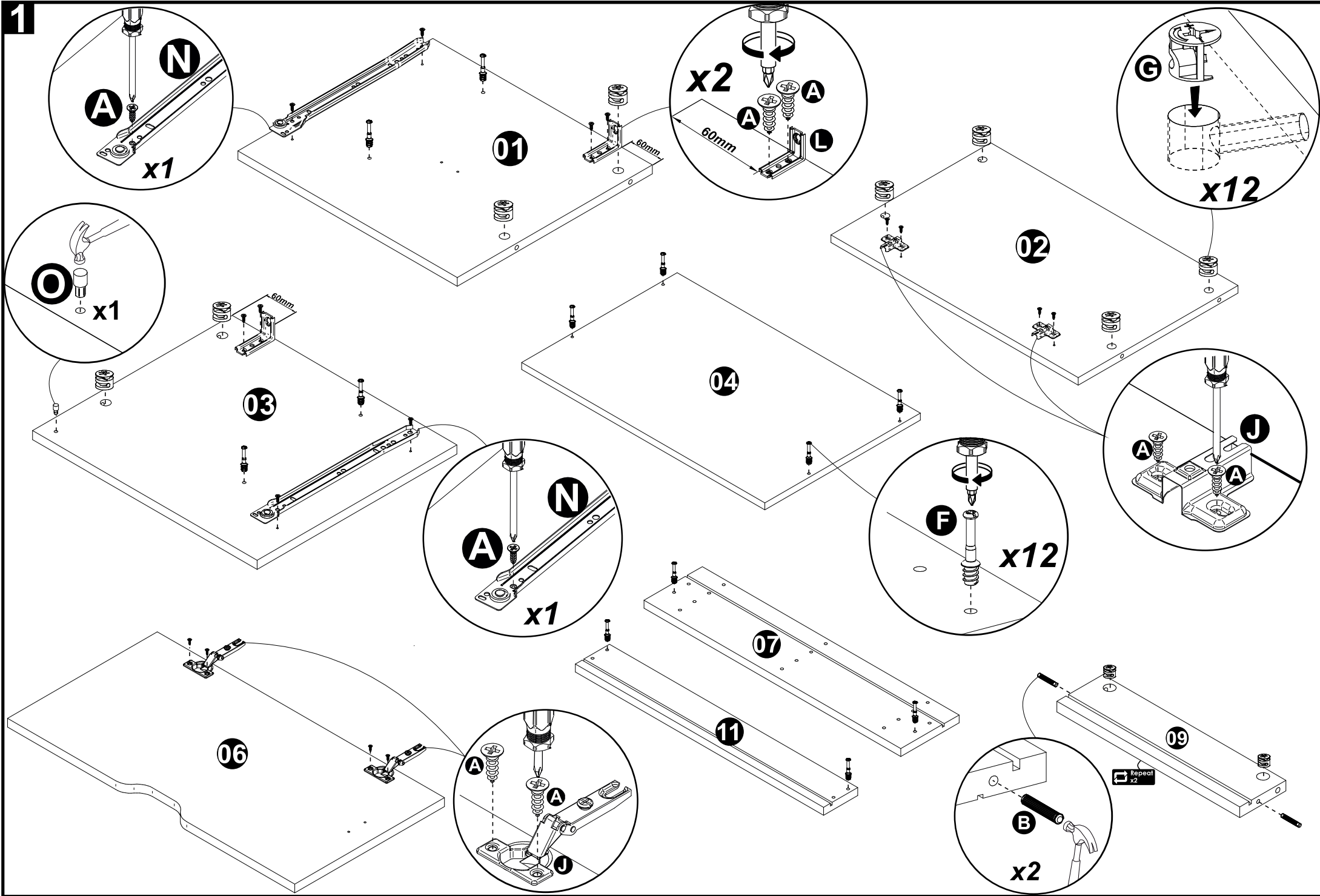
REF	DESCRIÇÃO	QTD	CÓD
E	Parafuso 3,5 x 14 CF	04	3759
F	34 x 7mm Parafuso Minifix	12	3771
G	15 x 12mm Tambor Minifix	12	9516
H	Tapa Furo	08	
I	40x8mm Bucha 8mm	02	5623
J	Dobradiça Reta Caneco 26mm Calço N°1	02	3614
K	325 x 48 x 17mm Articulador c/Trava Esquerdo	01	
L	Cantoneira com capa 43x43x25mm	02	5630
M	22x3mm Pregos 10 x 10mm	16	3051
N	Corrediça 300mm	01	
O	14x8x5mm Suporte Prateleira 5x8 c/ estria	01	3748

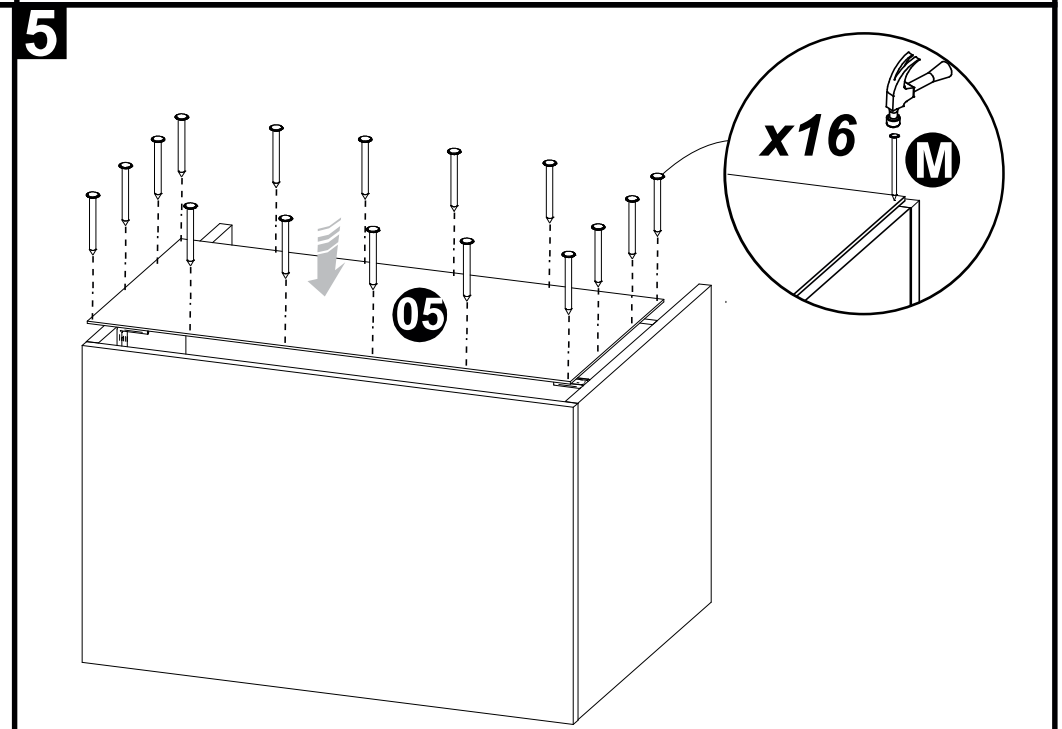
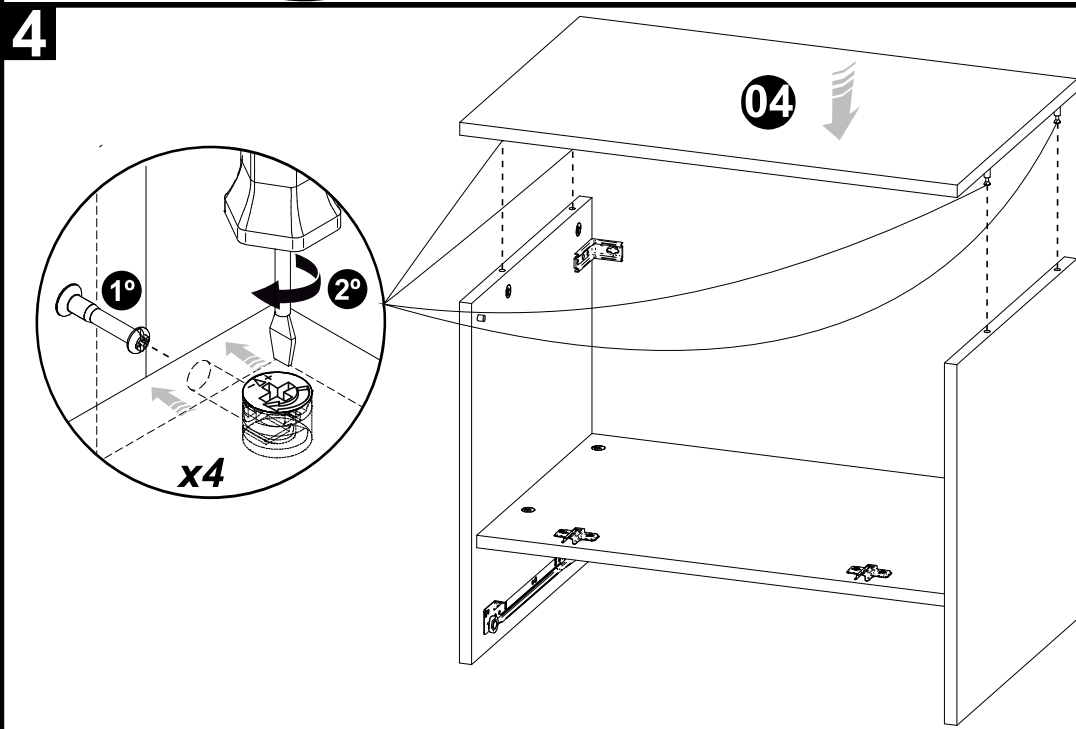
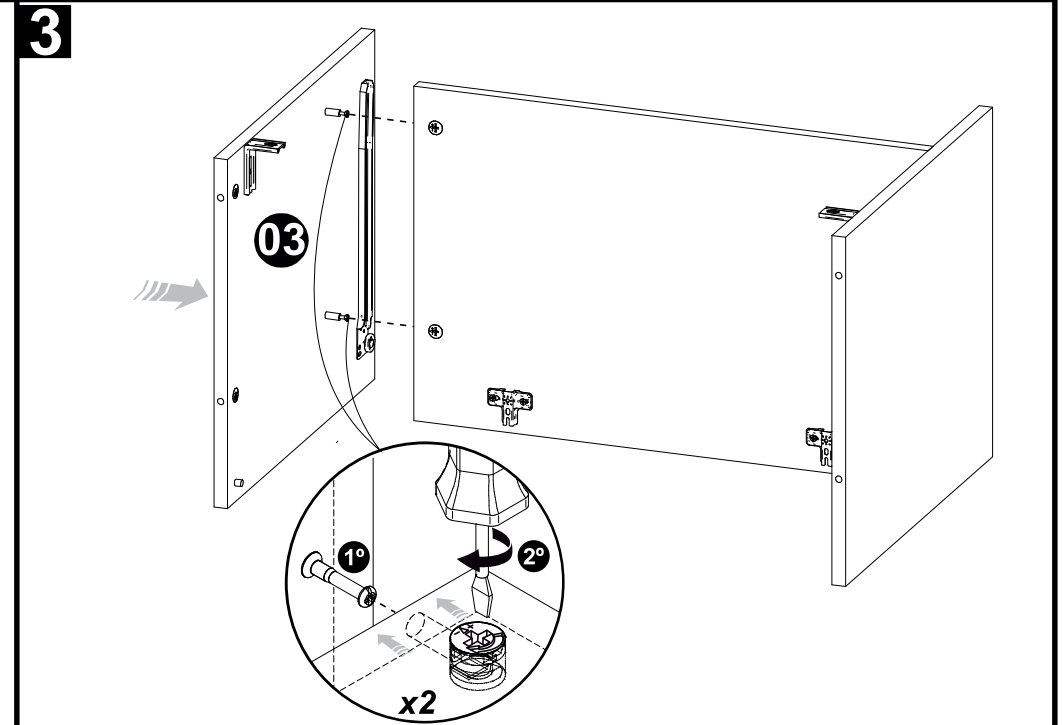
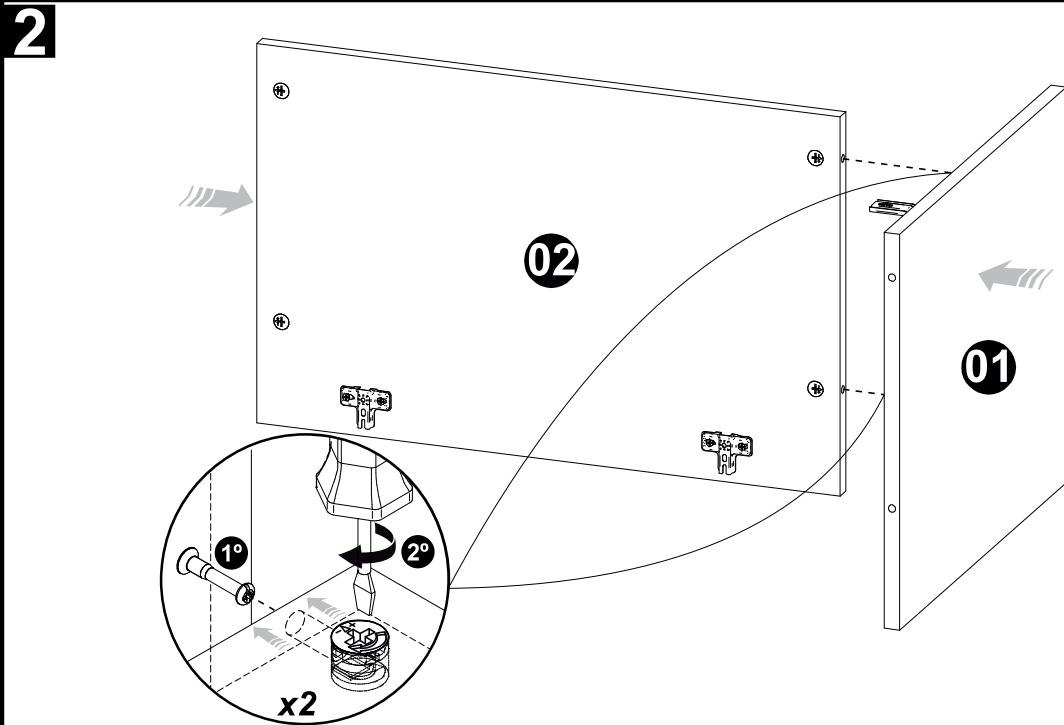


Ferramentas | Tools | Herramientas



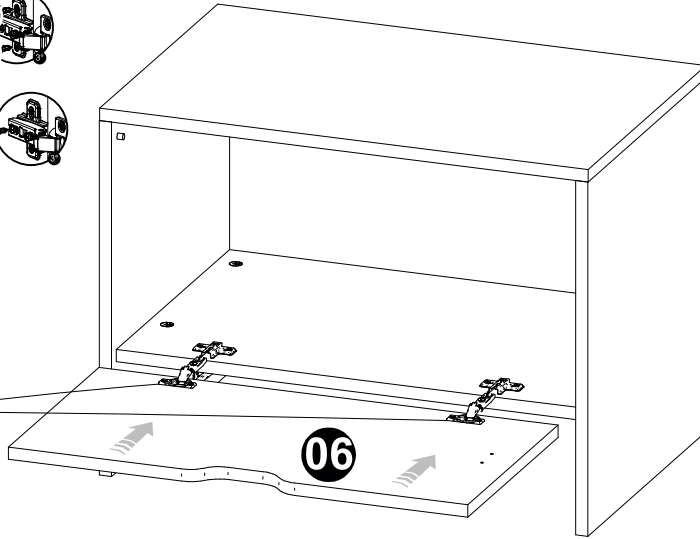
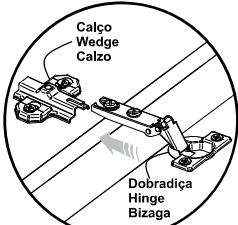
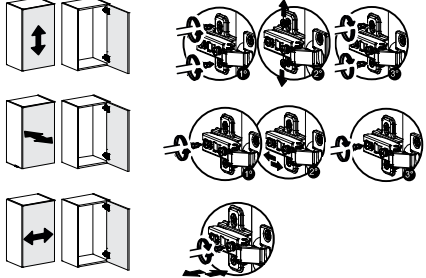
Revisão: 01
Data: 12/06/2023





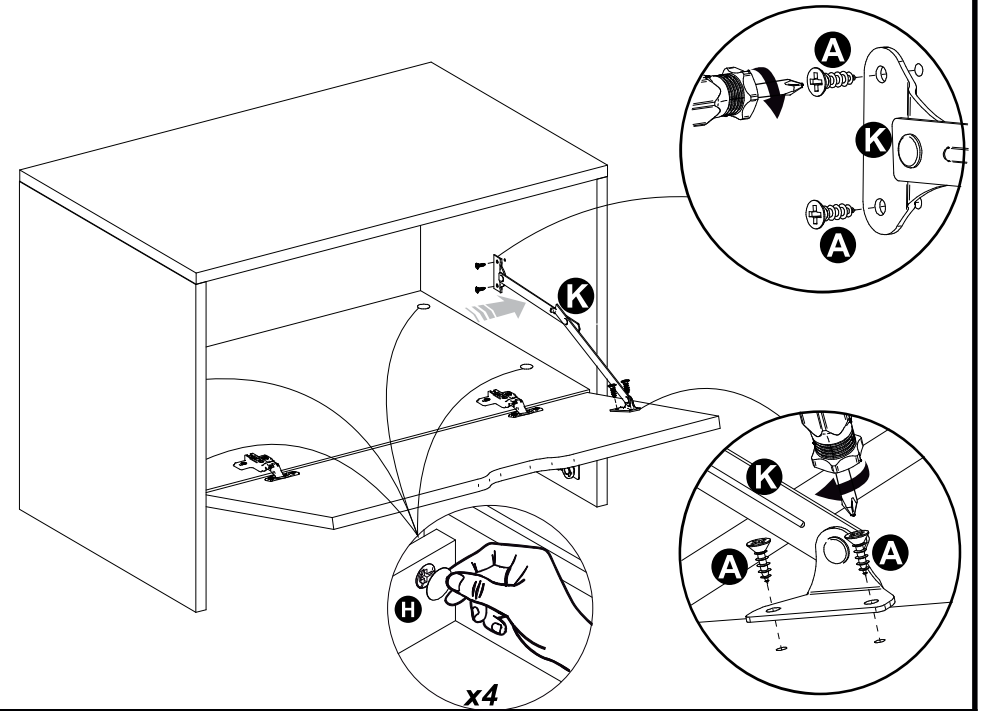
6

Ajuste das Portas- Ajustes de las Puertas- Doors Adjustment



Colocar a dobradiça sobre o calço. / Place the hinge on the wedge. / Colocar la bisagra sobre el calzo.

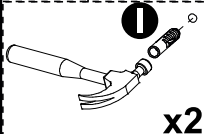
7



8



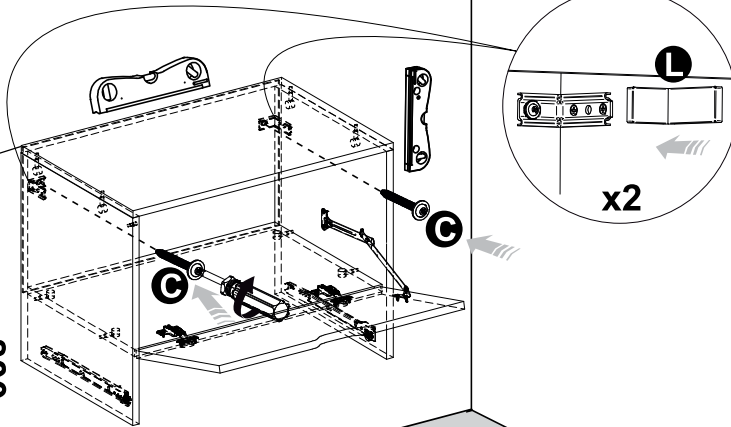
Broca ø 8mm
 Drill ø 8mm



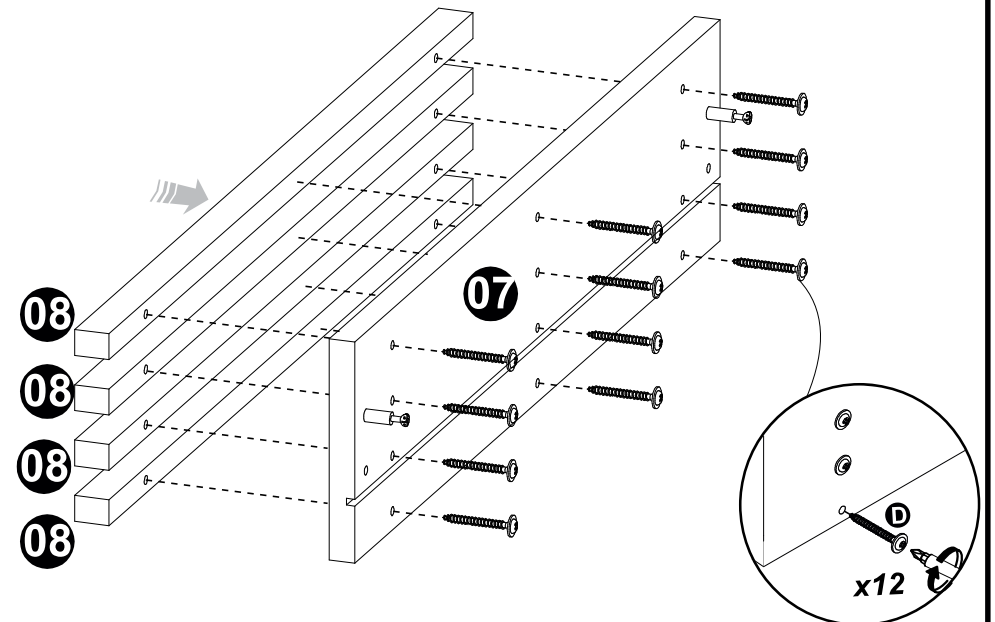
NIVEL
 LEVEL



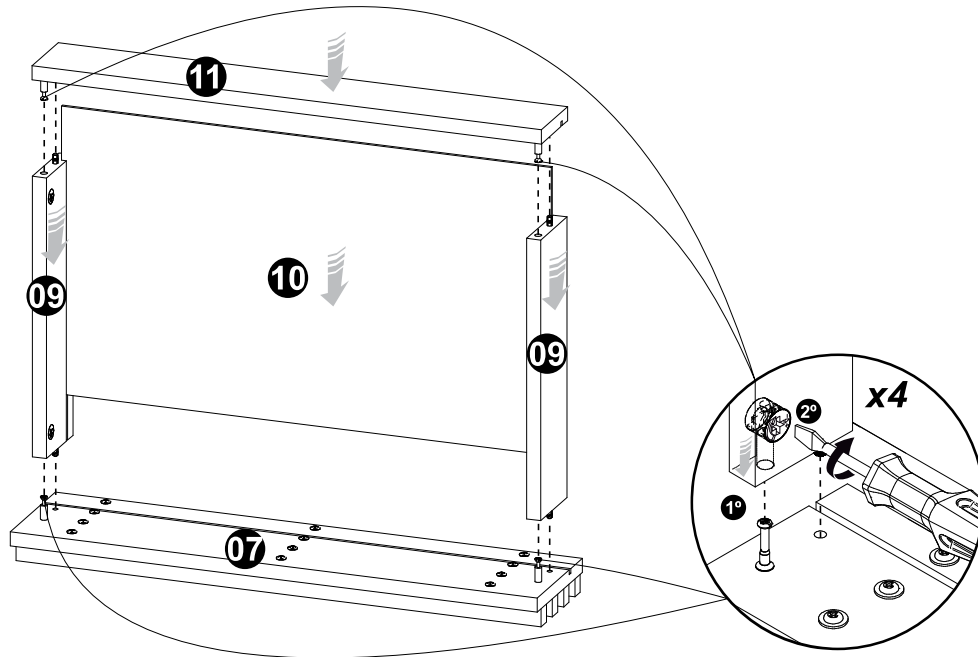
Altura 800 mm



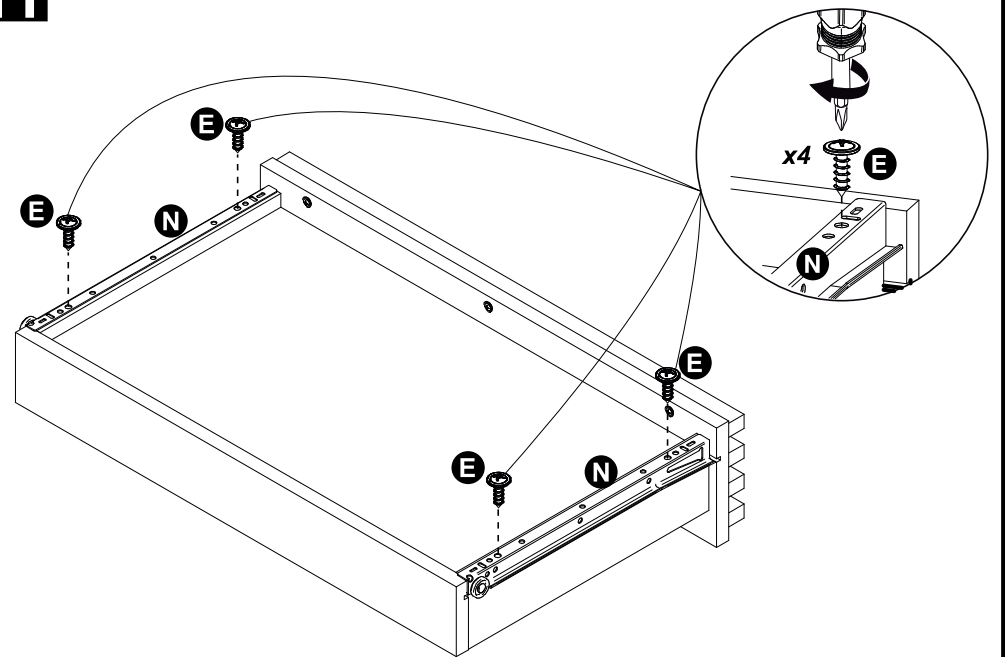
9



10



11



12

